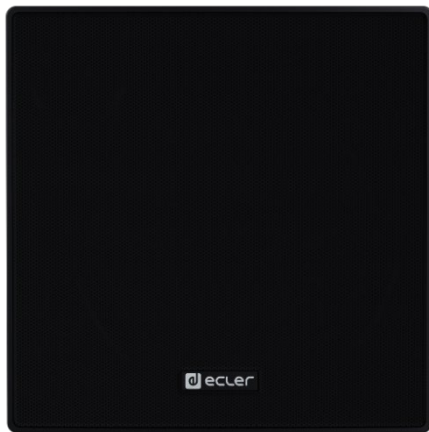




AMBIT-18

ALTAVOCES COMERCIALES
Altavoz de Pared



MANUAL DE USUARIO

PRECAUCIONES
GARANTÍA Y MEDIO AMBIENTE
CONTENIDO CAJA
DESCRIPCIÓN Y CARACTERÍSTICAS
CONEXIONES
AMPLIFICADOR RECOMENDADO
UBICACIÓN
INFORMACIÓN TÉCNICA

ÍNDICE

1. PRECAUCIONES	3
1.1 Advertencia Importante	3
1.2 Instrucciones Importantes de Seguridad	4
1.3 Limpieza.....	4
2. GARANTÍA y MEDIO AMBIENTE	5
3. CONTENIDO CAJA	5
4. DESCRIPCIÓN y CARACTERÍSTICAS	6
4.1 Características Principales	7
5. CONEXIONES	8
6. AMPLIFICADOR RECOMENDADO	9
7. UBICACIÓN	9
7.1 Esquina / Arista.....	10
7.2 Pared / Techo.....	10
7.3 Otras posibilidades de instalación	10
8. INFORMACIÓN TÉCNICA	11
8.1 Especificaciones Técnicas.....	11
8.2 Diagrama Mecánico	12


PRECAUCIONES
GARANTÍA y MEDIO AMBIENTE
CONTENIDO CAJA
DESCRIPCIÓN y CARACTERÍSTICAS
CONEXIONES
AMPLIFICADOR RECOMENDADO
UBICACIÓN
INFORMACIÓN TÉCNICA

1. PRECAUCIONES

1.1 Advertencia Importante



WARNING: SHOCK HAZARD - DO NOT OPEN
 AVIS: RISQUE DE CHOC ÉLECTRIQUE - NE PAS OUVRIR



El símbolo del relámpago con una flecha en la punta y dentro de un triángulo equilátero, tiene el propósito de alertar al usuario de la presencia de un voltaje peligroso y sin aislar dentro del aparato, y de una magnitud tal que puede constituir riesgo de descarga eléctrica para las personas.



El símbolo de exclamación dentro de un triángulo equilátero tiene el propósito de alertar al usuario de la presencia de instrucciones importantes sobre la operación y mantenimiento en la información que viene con el producto.

ADVERTENCIA (Si se aplica): Los terminales marcados con el símbolo “⚡” pueden ser de suficiente magnitud como para constituir un riesgo de descarga eléctrica. El cableado externo conectado a los terminales requiere ser instalado por personal cualificado o el uso de cables ya confeccionados.

ADVERTENCIA: para prevenir choques eléctricos o riesgo de incendios, no exponer este equipo a la lluvia o la humedad.

ADVERTENCIA: Aparato con construcción de tipo Clase I debe ser conectado a través de un enchufe con protección de tierra.




ADVERTENCIA: Los productos Ecler tienen una larga vida útil, de más de 10 años. Este producto no ha de ser desechado bajo ningún concepto como residuo urbano no seleccionado. Acuda al centro de tratamiento de residuos eléctricos y electrónicos más cercano.

	PRECAUCIONES
	GARANTÍA Y MEDIO AMBIENTE
	CONTENIDO CAJA
	DESCRIPCIÓN Y CARACTERÍSTICAS
	CONEXIONES
	AMPLIFICADOR RECOMENDADO
	UBICACIÓN
	INFORMACIÓN TÉCNICA

1.2 Instrucciones Importantes de Seguridad

1. Lea estas instrucciones.
2. Guarde estas instrucciones.
3. Preste atención a todas las advertencias.
4. Siga todas las instrucciones.
5. No utilice este aparato cerca del agua.
6. Límpielo solamente con un paño seco.
7. No bloquee ninguna abertura para ventilación. Instálelo de acuerdo con las instrucciones del fabricante.
8. No lo instale cerca de fuentes de calor como radiadores, estufas u otros aparatos que produzcan calor, incluidos amplificadores.
9. No elimine el propósito de seguridad del cable de corriente polarizado o con conexión de tierra. Un cable polarizado tiene dos bornes, uno más ancho que el otro. Un enchufe con conexión a tierra tiene dos bornes y un tercer borne conectado a tierra. Este tercer borne está previsto para su seguridad. Si el cable proporcionado no entra en su enchufe, consulte con un técnico electricista para reemplazar ese enchufe obsoleto.
10. Proteja el cable eléctrico de ser aplastado, en especial en la zona de los conectores, los receptáculos de los mismos y en el punto en el que el cable sale del aparato.
11. Utilice solamente los accesorios especificados por el fabricante.
12. Desconecte el aparato durante las tormentas eléctricas o cuando no lo vaya a usar durante periodos largos de tiempo.
13. Para cualquier reparación, póngase en contacto con un servicio técnico cualificado. La reparación es necesaria cuando el aparato no funciona con normalidad o ha sido dañado por cualquier motivo, ya sea porque el cable o el enchufe estén dañados, porque se hayan derramado líquidos o hayan caído objetos dentro del aparato, o porque el aparato haya sido expuesto a la lluvia o se haya caído.
14. Desconexión de la red: apagando el interruptor de POWER todas las funciones e indicadores del amplificador se pararán, pero la completa desconexión del aparato se consigue desconectando el cable de red de su conector. Por esta razón, éste siempre debe tener fácil acceso.
15. El equipo se conecta a un enchufe con protección de tierra a través del cable de alimentación.
16. Parte del etiquetaje del producto está ubicado en la base/ trasera del mismo.
17. Este aparato no debe ser expuesto a goteo o salpicaduras ni tampoco debe colocarse ningún elemento lleno de agua, tales como jarrones encima del aparato.

1.3 Limpieza

 **Para limpiar el aparato, utilice únicamente un paño suave y seco** o ligeramente humedecido con agua y un detergente líquido neutro, luego séquelo con un paño limpio. Asegúrese de que nunca entre agua en el aparato a través de ningún orificio. No utilice nunca alcohol, bencina, disolventes o sustancias abrasivas.

NEEC AUDIO BARCELONA, S.L. declina cualquier responsabilidad por los daños que puedan ocasionarse a personas, animales u objetos por el no cumplimiento de las advertencias anteriores.

2. GARANTÍA y MEDIO AMBIENTE

¡Le agradecemos la confianza que ha depositado en nosotros al elegir nuestro equipo Ecler AMBIT-18

Para conseguir la máxima operatividad y rendimiento es **MUY IMPORTANTE**, antes de su conexión, leer detenidamente y tener muy presentes las consideraciones que en este manual se especifican.

Para garantizar un funcionamiento óptimo de este aparato **recomendamos que su mantenimiento sea llevado a cabo por nuestros Servicios Técnicos autorizados.**

Todos los productos ECLER disponen de garantía, por favor consulte en www.ecler.com o en la tarjeta de garantía incluida con este aparato para conocer el periodo de validez y sus condiciones.



En Ecler estamos realmente comprometidos con el medio ambiente y la sostenibilidad del planeta, con el ahorro de energía y la reducción de emisiones de CO₂. El reciclaje de materiales y el uso de componentes no contaminantes son las prioridades más importantes de nuestra cruzada verde.

Ecler ha evaluado y analizado los impactos medioambientales en todos los procesos de elaboración de este producto, incluyendo el embalaje, y los ha paliado, menguado y/o compensado.

3. CONTENIDO CAJA

- 2x AMBIT-18
- Incluye herrajes de pared, eslinga de seguridad, tornillos y llave Allen para una instalación rápida.
- Tapa de goma impermeable para proteger los conectores.
- Guía de ayuda para los primeros pasos.
- Tarjeta de garantía.

PRECAUCIONES	GARANTÍA Y MEDIO AMBIENTE	CONTENIDO CAJA	DESCRIPCIÓN Y CARACTERÍSTICAS	CONEXIONES	AMPLIFICADOR RECOMENDADO	UBICACIÓN	INFORMACIÓN TÉCNICA
--------------	---------------------------	----------------	-------------------------------	------------	--------------------------	-----------	---------------------

4. DESCRIPCIÓN y CARACTERÍSTICAS

AMBIT-18 es una caja acústica compacta de 2 vías (coaxial) con un diseño neutro y discreto. Se compone de un woofer de 8" y un tweeter de cúpula de 1,18" y es apta para líneas de baja y alta impedancia. Preparada para aplicaciones de interior y exterior, gracias a su rejilla de aluminio y al tratamiento de protección contra rayos UV (clasificación IP54). Se suministra con accesorios de montaje en pared y eslinga de seguridad para una instalación fácil y segura.

La serie de recintos acústicos AMBIT es más que una línea de cajas acústicas para la reproducción musical. AMBIT es el resultado de analizar las necesidades presentes y de un futuro inmediato en lo que a reproducción musical ambiental y avisos concierne. Comercios, grandes superficies, escuelas, salas de conferencia, hoteles, industria, oficinas, museos, salones de actos, hospitales, espacios lúdicos... son sólo algunas de las más evidentes y directas aplicaciones de la gama AMBIT. Sin embargo, el equipo de diseño de Ecler ha querido ir más allá y, plenamente consciente de la gran variedad de espacios y situaciones en las que pueden utilizarse las cajas acústicas, ha convertido en realidad los deseos de los cada vez más exigentes instaladores y decoradores:

- **Unos recintos discretos que puedan llegar a pasar desapercibidos, mimetizándose con su entorno.** En este sentido la particular forma de la serie AMBIT, con un posterior en forma de pirámide truncada, permite que la caja pueda quedar muy próxima a la pared al montarla en esquinas. A su vez, su apariencia desde el frontal es de una caja de menor volumen que el real, al quedar escondido su posterior.
- **Un producto único, no existe otra caja igual.** Se trata de un diseño exclusivo de Ecler, fuera de lo común, distintivo y, lo que es aún más importante, extremadamente adaptable a todo tipo de situaciones. Un sistema de dos vías con un altavoz de agudos concéntrico con el de medios-graves, dando como resultado unos recintos cuadrados que pueden montarse en la posición más adecuada para su funcionamiento y estética.
- **Configurables.** La serie AMBIT equipan un conmutador que permite configurar la caja de acuerdo con la función que deba desempeñar, pudiendo funcionar en alta o baja impedancia y en este caso a distintas potencias. Simple, rápido y versátil.
- **En el embalaje de las AMBIT encontrará todo lo necesario para colgarlas en la posición que desee.** El hecho de disponer de dos guías integradas en cada una de sus 4 caras posteriores permite, en combinación con el soporte en U "lira" incluido, cualquier tipo de ubicación y orientación. Llave Allen, eslinga de seguridad, tornillo de seguridad; lo encontrará todo incluido con cada pareja de la serie AMBIT, para que la instalación sea rápida y sencilla.
- **La versatilidad de estos recintos, junto con una amplia gama de accesorios mecánicos permite el montaje de sistemas agrupando desde dos recintos hasta todos los necesarios** para poder afrontar casi cualquier tipo de necesidad relacionada con la reproducción ambiental de nivel y la difusión de mensajes sonoros.

PRECAUCIONES
GARANTÍA Y MEDIO AMBIENTE
CONTENIDO CAJA
DESCRIPCIÓN Y CARACTERÍSTICAS
CONEXIONES
AMPLIFICADOR RECOMENDADO
UBICACIÓN
INFORMACIÓN TÉCNICA

- **Fiabilidad y calidad.** Por encima de todo las AMBIT son unas cajas con una sorprendente **calidad de reproducción sonora dadas sus dimensiones.** A ello contribuye su particular forma gracias a la cual se obtiene un volumen muy superior al que subjetivamente se percibe. Una capacidad de potencia de 100W RMS, con un rendimiento 90dB SPL@1W 1m son difícilmente igualados en cajas de estas características y nivel de precio.

4.1 Características Principales

- Altavoz arquitectónico ABS de 2 vías.
- Woofer de 8" / Tweeter de cúpula de 1,18".
- Transformador de audio integrado para su uso en líneas de 100V.
- Selector de funcionamiento 8Ω y 70/100V.
- Disponible en blanco (RAL 9016) o negro (RAL 9005).
- Terminales de entrada tipo presilla.
- Calificación IP54.
- Tratamiento anti UV que evita la degradación del color en caso de exposición solar directa.
- Incluye tapa de goma impermeable para proteger los conectores.
- [Archivos EASE disponibles.](#)



PRECAUCIONES

GARANTÍA
Y
MEDIO AMBIENTE

CONTENIDO
CAJA

DESCRIPCIÓN
Y
CARACTERÍSTICAS

CONEXIONES

AMPLIFICADOR
RECOMENDADO

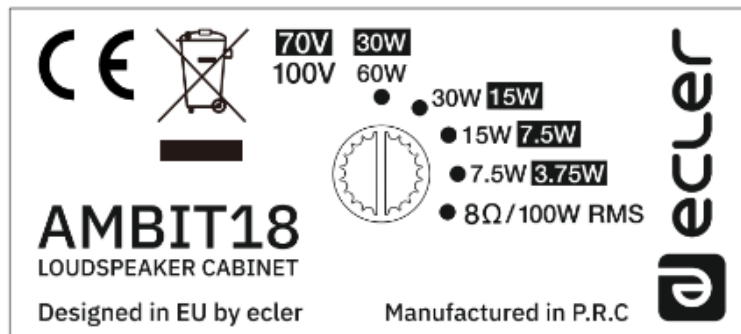
UBICACIÓN

INFORMACIÓN
TÉCNICA

5. CONEXIONES

AMBIT-18 admite funcionamiento en alta o baja impedancia. En este sentido dispone en uno de sus laterales posteriores de un conmutador de 5 posiciones que permite seleccionar el modo de trabajo.

Las 4 primeras posiciones permiten que el sistema trabaje en línea de 100V. El sistema técnico de distribución de altavoces en línea de 100V surge ante la necesidad de tener un sistema flexible que permita (según las zonas a sonorizar) la mezcla de altavoces de distintas clases, impedancias, potencias; y ante la necesidad de minimizar las pérdidas de potencia debidas a la resistencia de los conductores, en largos recorridos de cable.



AMBIT18 dispone de 4 niveles distintos de potencia en línea de 70/100V que permitirán, dependiendo del área a sonorizar atenuar el altavoz en mayor o menor medida. Así en zonas en las que se desee un bajo nivel se utilizarán las posiciones de 3.75W o 7.5W y en zonas en las que se desee mayor nivel las de 30W/60W.

La quinta posición corresponde al funcionamiento en baja impedancia 8Ω con una capacidad máxima de potencia de 100W. En el caso de adoptar esta configuración deberá tener presentes las limitaciones del amplificador al interconectar varios altavoces si la impedancia desciende por debajo de 4Ω. Asimismo es importante que el cable de conexión que une las salidas del amplificador y los altavoces sea de buena calidad y lo más corto posible; esto reviste importancia especial cuando las distancias a cubrir son grandes y la impedancia es baja.



Todas las conexiones son del tipo pinza.



Respete siempre la polaridad.



AMBIT-18 se sirve de origen con el conmutador en posición 100V/60W. Si conecta el sistema accidentalmente en baja impedancia no producirá ningún daño al altavoz pero éste rendirá muy por debajo de sus prestaciones. En el caso de conectar accidentalmente el altavoz a una red de 100V en posición 8Ω/100W lo dañará gravemente.



PRECAUCIONES

GARANTÍA
Y
MEDIO AMBIENTE

CONTENIDO
CAJA

DESCRIPCIÓN
Y
CARACTERÍSTICAS

CONEXIONES

AMPLIFICADOR
RECOMENDADO

UBICACIÓN

INFORMACIÓN
TÉCNICA

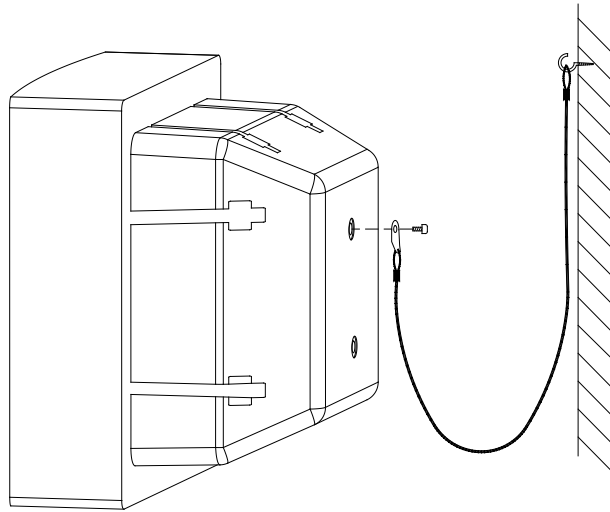
6. AMPLIFICADOR RECOMENDADO

La potencia de salida del **amplificador recomendado** para **AMBIT-18** es de **200 W RMS**.

7. UBICACIÓN

! Como reglas generales se observarán las siguientes:

- Instalar siempre las cajas en superficies sólidas y firmes.
- Instale siempre el sistema de seguridad suministrado (eslinga de seguridad y tornillo) tal y como se indica en el diagrama.



- Para una buena reproducción sonora no debe existir ningún obstáculo entre los recintos y la audiencia.
- Si bien las cajas son aptas para funcionar en exteriores éstas no deben estar directamente sometidas a los agentes climáticos: sol o lluvia.
- Adecue los niveles de presión sonora a las necesidades de reproducción. A pesar de su reducido tamaño las AMBIT tienen un rendimiento muy superior al de los altavoces domésticos.

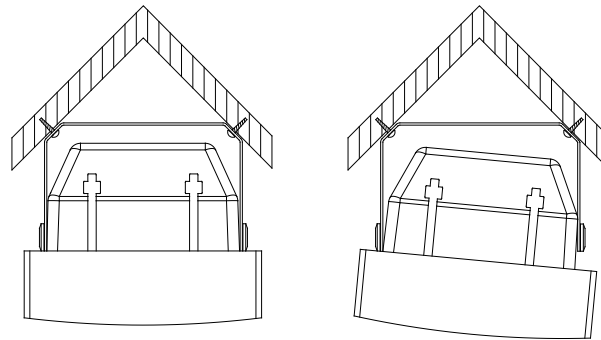
Las dos guías que tiene en cada una de sus 4 caras posteriores permiten diversas posiciones de instalación. Así según la procedencia de los cables podrá decidirse el sentido de montaje de la caja para que éstos queden lo más disimulados posible.

💡 Si bien la ubicación del discreto logo AMBIT sirve para sugerir el montaje de la caja con las entradas de señal arriba y el conmutador abajo, dado que el altavoz de agudos es concéntrico y el logo de las cajas es adhesivo el recinto y puede montarse en cualquier posición.

En los siguientes diagramas encontrará algunas de las más comunes formas de instalación:

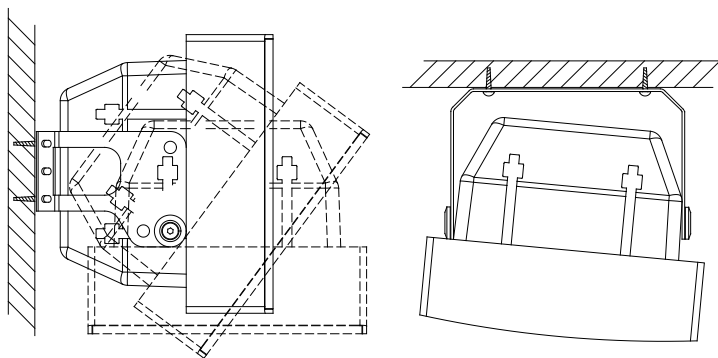
7.1 Esquina / Arista

La lira se colocará entre las dos paredes en sentido horizontal. En esta posición podemos obtener una inclinación vertical de 90° y deslizando las tuercas de sujeción de la caja en sentido opuesto tendremos un margen de ajuste horizontal de hasta $7,5^\circ$.



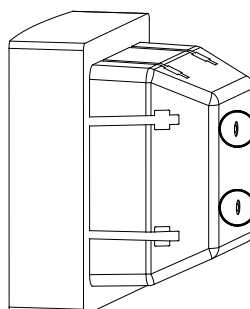
7.2 Pared / Techo

Montaremos la lira en horizontal o vertical dependiendo de las necesidades de inclinación, siendo de 90° cuando el movimiento es perpendicular a la lira y de $7,5^\circ$ en paralelo deslizando como en el caso anterior las tuercas de sujeción de la lira.



7.3 Otras posibilidades de instalación

La AMBIT106 dispone en su posterior de dos tuercas empotradas con una distancia normalizada de 60mm que permiten, además de alojar el tornillo de la eslinga de seguridad, acoplar anclajes con rótula estándar.



PRECAUCIONES

GARANTÍA
Y
MEDIO AMBIENTE

CONTENIDO
CAJA

DESCRIPCIÓN
Y
CARACTERÍSTICAS

CONEXIONES

AMPLIFICADOR
RECOMENDADO

UBICACIÓN

INFORMACIÓN
TÉCNICA

8. INFORMACIÓN TÉCNICA

8.1 Especificaciones Técnicas

AMBIT-18

System	
Effective frequency range ¹	75Hz-20kHz (-10dB)
Coverage angle ²	125°x120° (HxV)
Power handling	100W RMS / 400W Peak
Sensitivity ³	90dB (1W/1m)
Maximum SPL ⁴	110dB continuous / 116dB peak
Power options	100V: 60W / 30W / 15W / 7.5W / 8Ω 70V: 30W / 15W / 7.5W / 3.75W / 8Ω
Recommended amplifier power	200W RMS
Transducers	
Ways	2-ways, full range
Low frequency driver	8" Woofer
High frequency driver	1.18" Dome Tweeter
Nominal impedance	8Ω
Filters	
Crossover filter	2 KHz
Physical	
Connection type	Spring loaded input terminals
Installation options	Surface (wall mount)
Environmental	IP54 rated
Enclosure material	ABS plastic
Grille material	Aluminium
Operating temperature	Min: 0°C; 32°F Max: 35°C; 95°F
Operating humidity	<85% HR
Storage temperature	Min: -10°C; 14°F Max: 50°C ; 122°F
Storage humidity	<90% HR
Included accessories	Includes on-wall hardware, safety sling, screws and wrench for fast installation, and waterproof rubber cover for connectors
Finished colour	White (RAL 9016) / Black (RAL 9005)
Dimensions (WxHxD)	258 x 258 x 225 mm / 10.16 x 10.16 x 8.86 in.
Weight	5.6 Kg / 12.35 lb
Pieces per box	2
Shipping dimensions (WxHxD)	310 x 310 x 500 mm / 12.20 x 12.20 x 19.69 in
Shipping weight	12.10 Kg. / 26.68 lb.

¹ below the sound pressure level at specified sensitivity.

² 6dB below the sound pressure level than that at the direction of maximum level, Max. angle between 1 kHz and 4 kHz.

³ Measured on-axis, far field and referenced to 1 meter by inverse square law. Average from 100 Hz to 10 kHz.

⁴ Calculated from sensitivity and power handling specifications, exclusive of power compression.



PRECAUCIONES

GARANTÍA
Y
MEDIO AMBIENTE

CONTENIDO
CAJA

DESCRIPCIÓN
Y
CARACTERÍSTICAS

CONEXIONES

AMPLIFICADOR
RECOMENDADO

UBICACIÓN

INFORMACIÓN
TÉCNICA

Todas las características del producto están sujetas a variación debido a las tolerancias de producción. **NEEC AUDIO BARCELONA S.L.** se reserva el derecho de realizar cambios o mejoras en el diseño o fabricación que puedan afectar las especificaciones de este producto.

Para consultas técnicas diríjase a su proveedor, distribuidor o complete el formulario de contacto en nuestro sitio web, en [Soporte / Consulta técnica](#).

Motors, 166-168 | 08038 Barcelona, España | Tel. (+34) 932238403 | information@ecler.com | www.ecler.com