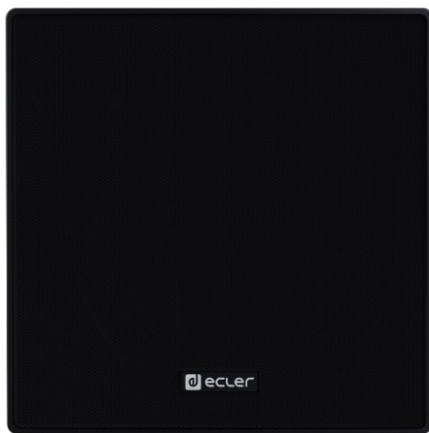




# AMBIT-18

## GEHÄUSELAUTSPRECHER

Lautsprecher zur Oberflächenmontage



# BEDIENUNGSANLEITUNG

VORSICHTSMASSNAHMEN

GARANTIE und UMWELT

LIEFERUMFANG

BESCHREIBUNG und MERKMALE

ANSCHLÜSSE

EMPFOHLENE VERSTÄRKER

EINBAUORT

TECHNISCHE DATEN

# INHALTSVERZEICHNIS

<b>1. VORSICHTSMASSNAHMEN .....</b>	<b>3</b>
1.1 Wichtige Vorbemerkung.....	3
1.2 Wichtige Sicherheitshinweise.....	4
1.3 Reinigung .....	4
<b>2. GARANTIE und UMWELT .....</b>	<b>5</b>
<b>3. LIEFERUMFANG.....</b>	<b>5</b>
<b>4. BESCHREIBUNG UND MERKMALE .....</b>	<b>6</b>
4.1 Die wichtigsten Merkmale.....	7
<b>5. ANSCHLÜSSE .....</b>	<b>8</b>
<b>6. EMPFOHLENE VERSTÄRKER .....</b>	<b>9</b>
<b>7. EINBAUORT.....</b>	<b>9</b>
7.1 Ecke / Kante.....	10
7.2 Wand / Decke.....	10
7.3 Andere Installationsmöglichkeiten.....	10
<b>8. TECHNISCHE DATEN.....</b>	<b>11</b>
8.1 Technische Spezifizierungen.....	11
8.2 Mechanisches Diagramm.....	12



VORSICHTSMASSNAHMEN

GARANTIE und UMWELT

LIEFERUMFANG

BESCHREIBUNG und MERKMALE

ANSCHLÜSSE

EMPFOHLENE VERSTÄRKER

EINBAUORT

TECHNISCHE DATEN

# 1. VORSICHTSMASSNAHMEN

## 1.1 Wichtige Vorbemerkung



**WARNING: SHOCK HAZARD - DO NOT OPEN**

**AVIS: RISQUE DE CHOC ÉLECTRIQUE - NE PAS OUVRIR**



Das Blitzsymbol mit Pfeil innerhalb eines gleichseitigen Dreiecks soll den Benutzer vor nicht isolierter, gefährlicher Spannung innerhalb des Produktgehäuses warnen, die hoch genug ist, um einem Menschen einen elektrischen Schlag zu versetzen.



Das Ausrufezeichen im gleichseitigen Dreieck soll den Benutzer darauf hinweisen, dass er in den mitgelieferten Unterlagen wichtige Hinweise zur Bedienung und Wartung findet.

**WARNUNG (falls zutreffend):** Bei den mit dem Symbol “” gekennzeichneten Anschlüssen kann Stromschlaggefahr bestehen. Die externe Verdrahtung, die an die Klemmen angeschlossen wird, muss von qualifiziertem Personal oder mit vorkonfektionierten Kabeln vorgenommen werden.

**WARNUNG:** Wegen Feuer- und Stromschlaggefahr muss das Gerät immer vor Nässe und Feuchtigkeit geschützt werden.

**ACHTUNG:** Geräte der Sicherheitsklasse I dürfen nur an Netzsteckdosen mit geerdetem Schutzleiter angeschlossen werden.

**ACHTUNG:** Ecler-Produkte haben eine lange Lebensdauer von mehr als 10 Jahren. Dieses Produkt darf unter keinen Umständen als unsortierter Siedlungsabfall entsorgt werden. Entsorgen Sie es bitte beim nächstgelegenen Abfallverwertungszentrum für Elektro- und Elektronikmüll.

VORSICHTSMASSNAHMEN
GARANTIE und UMWELT
LIEFERUMFANG
BESCHREIBUNG und MERKMALE
ANSCHLÜSSE
EMPFOHLENE VERSTÄRKER
EINBAUORT
TECHNISCHE DATEN

## 1.2 Wichtige Sicherheitshinweise

1. Lesen Sie diese Anleitung durch.
2. Bewahren Sie diese Anleitung gut auf.
3. Beachten Sie alle Warnhinweise.
4. Befolgen Sie alle Anweisungen.
5. Benutzen Sie das Gerät nicht in der Nähe von Wasser.
6. Reinigen Sie es nur mit einem trocknen Tuch.
7. Achten Sie darauf, dass alle Lüftungsöffnungen frei bleiben. Installieren Sie das Gerät nach den Anweisungen des Herstellers.
8. Stellen Sie das Gerät nicht in der Nähe von Wärmequellen wie Heizkörpern, Öfen oder sonstigen Geräten, die Wärme erzeugen, auf (einschließlich Verstärkern).
9. Machen Sie niemals die Schutzfunktion eines gepolten oder geerdeten Steckers unwirksam. Ein gepolter Stecker hat zwei Stifte unterschiedlicher Breite. Ein geerdeter Stecker hat zwei Stifte und einen dritten Erdungsstift. Dieser dritte Stift dient Ihrer Sicherheit. Sollte der mitgelieferte Stecker nicht in Ihre Steckdose passen, so lassen Sie diese bitte durch einen qualifizierten Elektriker austauschen.
10. Sorgen Sie dafür, dass das Netzkabel nicht gequetscht, verdreht oder betreten werden kann, vor allem im Bereich der Stecker, der Anschlussbuchsen und an der Stelle, an der das Kabel aus dem Gerät austritt.
11. Verwenden Sie nur die vom Hersteller angegebenen Zusatzgeräte/Zubehörteile.
12. Trennen Sie das Gerät vom Netz bei Gewitter oder wenn es über einen längeren Zeitraum nicht verwendet werden soll.
13. Lassen Sie Servicearbeiten nur vom qualifizierten Kundendienst durchführen. Servicearbeiten sind notwendig, wenn das Gerät in irgendeiner Weise beschädigt wurde, z. B. bei Schäden am Netzkabel oder -stecker, wenn Flüssigkeiten oder Fremdkörper ins Geräteinnere gelangt sind, wenn das Gerät Regen oder Feuchtigkeit ausgesetzt war, wenn es nicht ordnungsgemäß funktioniert oder wenn es heruntergefallen ist.
14. Trennung von der Stromversorgung: Durch Ausschalten des Geräts am POWER-Schalter werden alle Funktionen und Leuchtanzeigen des Geräts unterbrochen. Um jedoch das Gerät vollständig vom Stromnetz zu trennen, muss das Netzkabel aus der Netzanschlussbuchse gezogen werden. Diese muss daher immer leicht zugänglich sein.
15. Das Gerät wird über ein Netzkabel an eine geerdete Steckdose angeschlossen.
16. Die Kenndaten befinden sich auf der Oberseite/Rückseite des Geräts.
17. Schützen Sie das Gerät vor Tropf- oder Spritzwasser und stellen Sie keine mit Flüssigkeiten gefüllten Gefäße (z.B. Blumenvasen) darauf ab.

## 1.3 Reinigung



**Reinigen Sie das Gerät immer nur mit einem weichen, trockenen** oder mit Wasser und neutraler Flüssigseife leicht angefeuchteten Tuch. Achten Sie darauf, dass keine Flüssigkeit durch eventuelle Öffnungen ins Geräteinnere gelangt. Verzichten Sie bei der Reinigung auf die Anwendung von Alkohol, Benzin, Lösungs- oder Scheuermitteln.

**NEEC AUDIO BARCELONA, S.L.** übernimmt keine Haftung für Schäden, die Personen, Tieren oder Gegenständen durch die Nichtbeachtung der obigen Warnhinweise entstehen können.



VORSICHTSMASSNAHMEN

GARANTIE und UMWELT

LIEFERUMFANG

BESCHREIBUNG und MERKMALE

ANSCHLÜSSE

EMPFOHLENE VERSTÄRKER

Einbauort

TECHNISCHE DATEN

## 2. GARANTIE und UMWELT

**Wir danken Ihnen für das Vertrauen, das Sie mit der Wahl unseres Ecler-Modells AMBIT-18 in uns gesetzt haben.**

Um eine optimale Betriebsfähigkeit und Leistung zu erzielen, ist es **SEHR WICHTIG**, dass Sie vor dem Anschluss des Geräts die in dieser Anleitung enthaltenen Hinweise aufmerksam durchlesen und berücksichtigen.

Für ein optimales Funktionieren des Geräts **empfehlen wir Ihnen, die Instandhaltung ausschließlich von unseren autorisierten technischen Servicepartnern durchführen zu lassen.**

**Für alle ECLER-Produkte gilt eine Garantie.** Die Gültigkeitsdauer und die Bedingungen finden Sie unter [www.ecler.com](http://www.ecler.com) oder auf der dem Gerät beiliegenden Garantiekarte.



**Ecler engagiert sich für den Umweltschutz und die Reduzierung des CO<sub>2</sub>-Ausstoßes.** Die Verwendung von recyclebaren Materialien und nicht verschmutzenden Bauteilen steht ebenfalls an höchster Stelle unseres Umweltengagements.

**Ecler hat die Umweltauswirkungen aller an der Herstellung dieses Produkts beteiligten Prozesse, einschließlich der Verpackung, bewertet und analysiert und diese gemildert, reduziert und/oder kompensiert.**

## 3. LIEFERUMFANG

- 2 x AMBIT-18
- Lieferung mit Befestigungsmaterial für die Wand, Sicherheitsriemen, Schrauben und Sechskant Schraubendreher damit die Installation einfach und schnell verläuft.
- Wasserdichte Gummiabdeckung für Anschlüsse.
- Kurzanleitung.
- Garantieschein.



VORSICHTSMASSNAHMEN

GARANTIE und UMWELT

LIEFERUMFANG

BESCHREIBUNG und MERKMALE

ANSCHLÜSSE

EMPFOHLENE VERSTÄRKER

ENBAUORT

TECHNISCHE DATEN

## 4. BESCHREIBUNG UND MERKMALE

**AMBIT-18** ist ein kompakter 2-Wege-(Koaxial)-Gehäuselautsprecher in diskretem und neutralem Design. Er ist mit einem 8"-Tieftöner und einem 1,18"-Kalottenhohtöner ausgestattet und eignet sich für nieder- und hochohmige Leitungen. Dank des Aluminiumgitters und der UV-Schutzbehandlung (IP54) ist er für Innen- und Außenanwendungen geeignet. Das mitgelieferte Zubehör für die Wandmontage und die Sicherheitsschlaufe ermöglichen eine einfache und sichere Installation.

**Die AMBIT-Reihe ist viel mehr als eine Lautsprecherfamilie für die Wiedergabe von Musik.** AMBIT ist das Resultat vieler Studien über die heutigen und zukünftigen Bedürfnisse in der Wiedergabe von Sprach- und Musiksignalen. Kaufhäuser, Schulen, Konferenzräume, Hotels, Industrie, Bürohäuser, Museen, Krankenhäuser, Vergnügungszentren, usw. sind einige der direkten Anwendungsmöglichkeiten der AMBIT-Reihe. Das Ecler Designteam, bewusst, daß Lautsprecherboxen in den verschiedensten Räumlichkeiten und Situationen angewendet werden, ist jedoch einen Schritt weiter gegangen und hat die immer anspruchsvolleren Träume von Installateuren und Innenarchitekten verwirklicht.

- **Diese diskreten Lautsprecher sind äußerst unauffällig und passen perfekt zu jeder Dekoration.** Dies gelingt zum Teil dank der außergewöhnlichen Gestaltung der AMBIT-Reihe, mit einem stumpfen, pyramidförmigen Hinterteil, die es ermöglicht, die Boxen besonders in Ecken sehr Nahe an die Wand zu platzieren. Zudem sieht so die Lautsprecherbox von vorne viel kleiner aus als sie wirklich ist, da die Hinterseite versteckt bleibt.
- **Exklusiv: Es gibt keine ähnlichen Lautsprecher.** Es handelt sich um ein eigen von Ecler entworfenes Design, welches perfekt für eine Vielzahl von Situationen geeignet ist. Der Lautsprecher entspricht einem Zwei-Wege System mit koaxialem Hochtöner und erlaubt somit eine quadratförmige Konstruktion, die in jeder Orientierung genauso gut aussieht.
- **Konfigurierbar:** Der Schalter an der AMBIT-Reihe ermöglicht die Anpassung des Systems an die erforderlichen Bedienungsumstände. Alle Lautsprecherboxen können als niedrige oder hohe Lastimpedanz betrieben werden, und in diesem Fall mit selektierbarer Leistung. Einfach, schnell und vielfältig.
- **In der Verpackung der AMBITs finden Sie alles nötige um die AMBITs in jede Position und Orientierung aufzubauen.** Jeder Lautsprecher verfügt an den vier hinteren Wänden über zwei Montageschienen, die in Kombination mit dem U-Förmigen Montagebügel "Lira" ein freies plazieren der Box in allen Richtungen erlaubt. Sechskant Schraubendreher, Sicherheitsriemen und Schrauben sind mit jedem AMBIT-Paar mitgeliefert, damit die Installation einfach und schnell verläuft.



VORSICHTSMASSNAHMEN

GARANTIE und UMWELT

LIEFERUMFANG

BESCHREIBUNG und MERKMALE

ANSCHLÜSSE

EMPFOHLENE VERSTÄRKER

ENBAUORT

TECHNISCHE DATEN

- Die Vielseitigkeit dieser Lautsprecherboxen und die große Auswahl an mechanischem Zubehör erlaubt das Aufstellen von komplexeren Beschallungssystemen, wobei von zwei bis zu beliebig vielen Boxen gruppiert werden können. Mit diesen Aufbaumöglichkeiten können Sie fast jedes Beschallungssystem mit hochwertiger Sprach- und Musikwiedergabe aufstellen.
- **Zuverlässig und hochwertig: Die AMBITs weisen eine exzellente Tonwiedergabe trotz ihrer reduzierten Größe auf.** Ihre außergewöhnliche Geometrie, die ein großes Volumen hinter der Frontseite verbirgt, hilft deutlich zur einen sauberen und klaren Klang. Die Leistungen von 100W RMS, mit einem Schalldruck von 90dB SPL @ 1W/1m findet man sonst nicht in Lautsprecherboxen mit diesen Eigenschaften und in dieser Preisklasse.

#### 4.1 Die wichtigsten Merkmale

- |   |   |
|---|---|
| <ul style="list-style-type: none"> <li>• 2-Wege-Architektur-Lautsprecher in ABS.</li> <li>• 8-Zoll-Woofer / 1,18-Zoll-Dome Tweeter.</li> <li>• Mit integriertem Audio-Transformator für den Betrieb an 100V-Linien.</li> <li>• Wahlschalter für Betriebsart 8 <math>\Omega</math> und 70/100V.</li> <li>• Lieferbar in Weiss (RAL 9016) oder Schwarz (RAL 9005).</li> </ul> | <ul style="list-style-type: none"> <li>• Eingangs-Klemm-Anschlüsse.</li> <li>• Schutzart IP54 (geeignet für Anlagen im Freien).</li> <li>• Behandlung gegen UV-Strahlen schützt bei direkter Sonneneinwirkung vor Vergilbung.</li> <li>• Lieferung mit einer wasserdichten Gummiabdeckung für die Anschlüsse.</li> <li>• <a href="#">EASE-Dateien verfügbar</a>.</li> </ul> |
|---|---|



VORSICHTSMASSNAHMEN

GARANTIE und UMWELT

LIEFERUMFANG

BESCHREIBUNG und MERKMALE

ANSCHLÜSSE

EMPFOHLENE VERSTÄRKER

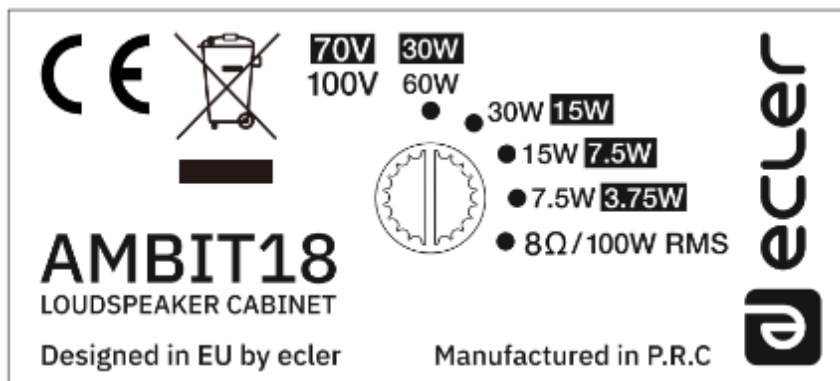
EINBAUORT

TECHNISCHE DATEN

## 5. ANSCHLÜSSE

Die AMBIT-18 erlaubt den Anschluss als Niederohmige oder Hochohmige Lastimpedanz. Für diesen Zweck finden Sie einen seitlich an der Rückseite angebrachten 5-Position Impedanzwahlschalter.

Die ersten vier Positionen dienen zur Leistungsanpassung in 100 Volt Systemen. Die 100V Technik ermöglicht einen flexiblen Aufstellen komplexer ELA-Anlagen in denen verschiedene Lautsprechertypen (verschiedene Lastimpedanz, Ausgangsleistung...) koexistieren. Außerdem werden Leistungsverluste durch den internen Widerstand der Kabel minimiert.




Die AMBIT-18 verfügt über 4 Leistungsstufen für deren Anwendung in 70/100V Linien. Sie können dementsprechend in Ihrer Beschallungsanlage die Lautstärke in den verschiedenen Zonen entscheiden. Wählen Sie entweder 3,75 oder 7,5W wenn die Zonen geringe Lautstärke haben sollen. Wählen Sie 30 oder 60W wenn der Druckpegel hoch sein soll.

Die fünfte Schalterposition entspricht der niederohmigen Betriebsart (8Ω). Dabei leistet die Lautsprecherbox bis zu 100W RMS. Wenn Sie diese Betriebsart wählen und mehrere Lautsprecher zusammenschalten, sollten Sie auf jeden Fall die Spezifikationen Ihrer Endstufe beachten. Die Lastimpedanz der zusammenschalteten Lautsprecher sollte nie unter 4Ω liegen. Es ist ebenso wichtig, dass das Kabel, welches die Endstufe mit den Lautsprechern verbindet, guter Qualität ist und so kurz wie möglich gehalten wird, besonders wenn große Flächen beschallt werden müssen.

 Alle Anschlüsse sind mit Federklemmen versehen.

 Respektieren sie immer die korrekte Polarität.

 Die AMBIT-18 werden von werkseitig mit dem Wahlschalter in Position 100V/60W geliefert. Wenn Sie den Lautsprecher so an eine Endstufe für niederohmige Lastimpedanzen anschließen, geschieht dem Lautsprecher zwar nichts, doch sein volles Leistungspotential wird längst nicht erreicht. Wenn Sie jedoch den Lautsprecher mit dem Schalter in Position 8Ω/100W an ein 100V-System anschließen, wird er schwer beschädigt.



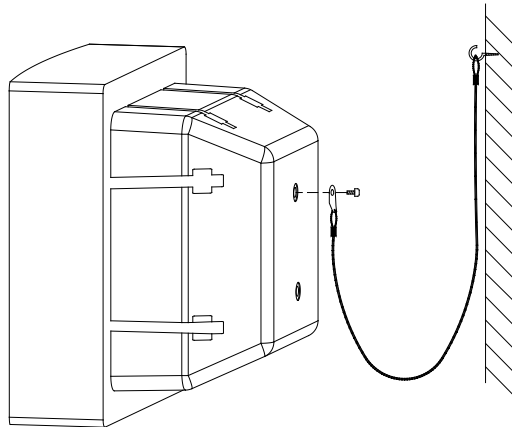
## 6. EMPFOHLENE VERSTÄRKER

Die Ausgangsleistung des für den AMBIT-18 empfohlenen Verstärkers beträgt 200W RMS.

## 7. EINBAUORT


 **Beachten Sie folgende Empfehlungen:**

- Stellen Sie die Lautsprecherboxen stets auf solide und flache Oberflächen
- Installieren Sie immer das mitgelieferte Sicherheitssystem (Schraube und Drahtseil), so wie es im Diagramm gezeigt wird.



- Um eine gute Klangwiedergabe sicherzustellen, sollte kein Hindernis zwischen den Lautsprechern und dem Publikum stehen.
- Obwohl die Boxen problemlos in Freiluft betrieben werden können, verhindern Sie den direkten Kontakt mit Sonnenstrahlung und Regen.
- Passen Sie den Druckschallpegel an die nötigen Anforderungen an. Die AMBIT leisten, trotz Ihrer reduzierten Größe, viel mehr als herkömmliche Heimplautsprecher.

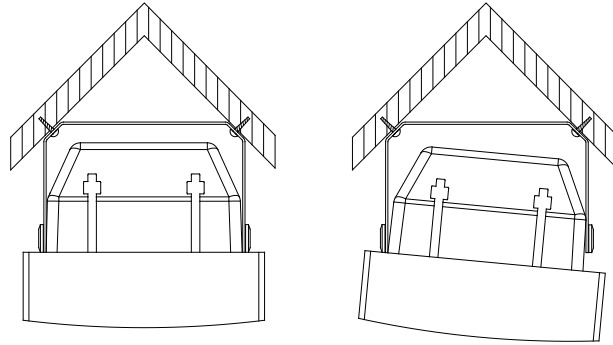
Dank der 8 Montageschienen (2 an jeder der 4 Hinterseiten), lassen sich die AMBITs in den verschiedensten Positionen installieren. So können Sie z.B. die günstigste Position entscheiden, damit die Kabel versteckt bleiben.

 Sowohl das diskrete AMBIT-Logo andeutet, dass die AMBIT mit den Anschlüssen oben und dem Schalter unten montiert werden soll, bedeutet dies keine Beschränkung, da der Hochtöner konzentrisch ist und Das selbstklebende Logo verschoben werden kann.

Folgende Diagramme zeigen die üblichsten Montagevorschläge.

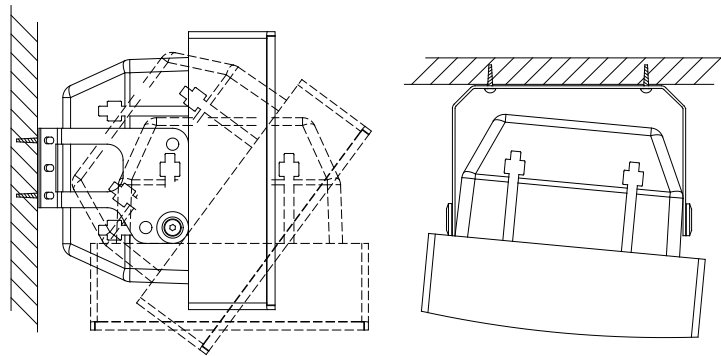
### 7.1 Ecke / Kante

Der Montagebügel wird horizontal zwischen die Wände festgeschraubt. Somit kann die Box in der vertikalen Ebene bis zu 90° ausgeschwenkt werden. Durch verschieben der Allen-Schrauben an der Box kann diese zusätzlich in der horizontalen Ebene um 7,5° geneigt werden.



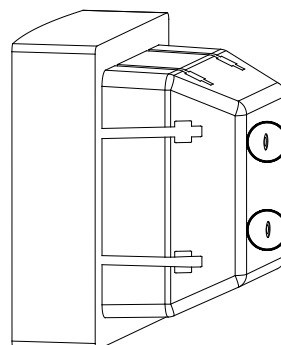
### 7.2 Wand / Decke

Der Montagebügel wird entweder horizontal oder vertikal an die Wand festgeschraubt, je nachdem in welcher Richtung Sie später die Box ausschwenken wollen. Wie in dem vorigem Beispiel beträgt der Auslenkwinkel 90° in der Richtung senkrecht zum Bügel und 7,5° in paralleler Richtung, durch verschieben der Allen-Schrauben.



### 7.3 Andere Installationsmöglichkeiten

Die AMBIT-18 verfügt an der Hinterseite über zwei integrierte Muttern in normalisiertem Abstand von 60mm. Dies ermöglicht nicht nur die Sicherung des Drahtseils, sondern auch die Befestigung einer Standard-Halterung.



VORSICHTSMASSNAHMEN

GARANTIE und UMWELT

LIEFERUMFANG

BESCHREIBUNG und MERKMALE

ANSCHLÜSSE

EMPFOHLENE VERSTÄRKER

Einbauort

TECHNISCHE DATEN

## 8. TECHNISCHE DATEN

### 8.1 Technische Spezifizierungen

#### AMBIT-18

System	
Effective frequency range <sup>1</sup>	75Hz-20kHz (-10dB)
Coverage angle <sup>2</sup>	125°x120° (HxV)
Power handling	100W RMS / 400W Peak
Sensitivity <sup>3</sup>	90dB (1W/1m)
Maximum SPL <sup>4</sup>	110dB continuous / 116dB peak
Power options	100V: 60W / 30W / 15W / 7.5W / 8Ω 70V: 30W / 15W / 7.5W / 3.75W / 8Ω
Recommended amplifier power	200W RMS
Transducers	
Ways	2-ways, full range
Low frequency driver	8" Woofer
High frequency driver	1.18" Dome Tweeter
Nominal impedance	8Ω
Filters	
Crossover filter	2 KHz
Physical	
Connection type	Spring loaded input terminals
Installation options	Surface (wall mount)
Environmental	IP54 rated
Enclosure material	ABS plastic
Grille material	Aluminium
Operating temperature	Min: 0°C; 32°F Max: 35°C; 95°F
Operating humidity	<85% HR
Storage temperature	Min: -10°C; 14°F Max: 50°C ; 122°F
Storage humidity	<90% HR
Included accessories	Includes on-wall hardware, safety sling, screws and wrench for fast installation, and waterproof rubber cover for connectors
Finished colour	White (RAL 9016) / Black (RAL 9005)
Dimensions (WxHxD)	258 x 258 x 225 mm / 10.16 x 10.16 x 8.86 in.
Weight	5.6 Kg / 12.35 lb
Pieces per box	2
Shipping dimensions (WxHxD)	310 x 310 x 500 mm / 12.20 x 12.20 x 19.69 in
Shipping weight	12.10 Kg. / 26.68 lb.

<sup>1</sup> below the sound pressure level at specified sensitivity.

<sup>2</sup> 6dB below the sound pressure level than that at the direction of maximum level, Max. angle between 1 kHz and 4 kHz.

<sup>3</sup> Measured on-axis, far field and referenced to 1 meter by inverse square law. Average from 100 Hz to 10 kHz.

<sup>4</sup> Calculated from sensitivity and power handling specifications, exclusive of power compression.



VORSICHTSMASSNAHMEN

GARANTIE und UMWELT

LIEFERUMFANG

BESCHREIBUNG und MERKMALE

ANSCHLÜSSE

EMPFOHLENE VERSTÄRKER

EinBAUORT

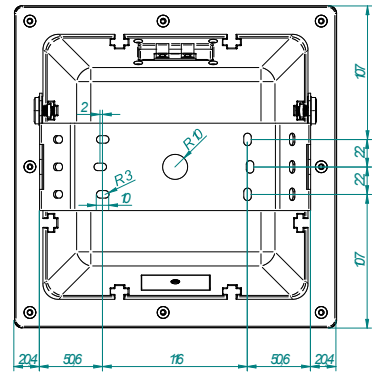
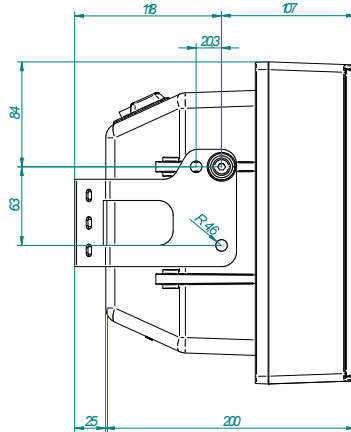
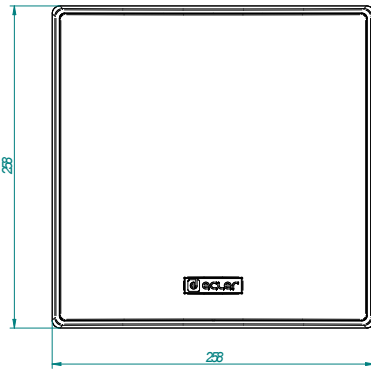
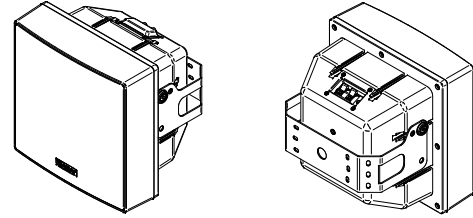
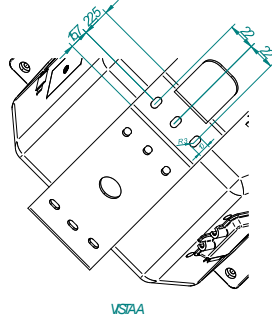
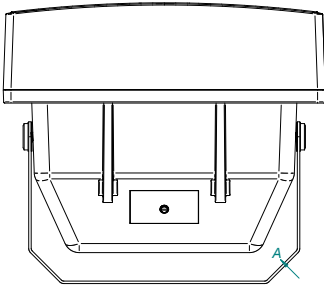
TECHNISCHE DATEN

## 8.2 Mechanisches Diagramm

Alle Angaben in mm.



Ecler AMBIT18 Mechanical Diagram



61-1147-0100

[www.ecler.com](http://www.ecler.com)

All the measurements are in mm



VORSICHTSMASSNAHMEN

GARANTIE und UMWELT

LIEFERUMFANG

BESCHREIBUNG und MERKMALE

ANSCHLÜSSE

EMPFOHLENE VERSTÄRKER

EinBAUORT

TECHNISCHE DATEN



VORSICHTSMASSNAHMEN

GARANTIE und  
UMWELT

LIEFERUMFANG

BESCHREIBUNG  
und  
MERKMALE

ANSCHLÜSSE

EMPFOHLENE  
VERSTÄRKER

EINBAUORT

TECHNISCHE  
DATEN



Aufgrund von Produktionstoleranzen können alle angegebenen Daten Änderungen unterliegen. **NEEC AUDIO BARCELONA S.L.** behält sich Änderungen oder Verbesserungen an Design oder Herstellung vor, die diese Produkt-Spezifizierungen betreffen können.

Bei technischen Fragen wenden Sie sich an Ihren Lieferanten, Händler oder füllen Sie das Kontaktformular auf unserer Website unter [Support / Technical requests](#) aus.

Motors, 166-168 08038 Barcelona, Spain | Tel. (+34) 932238403 | [information@ecler.com](mailto:information@ecler.com) | [www.ecler.com](http://www.ecler.com)