

CA120HZ

VERSTÄRKER

Kompaktverstärker zur Integration in AV-Systeme



BEDIENUNGSANLEITUNG

INHALTSVERZEICHNIS

1. WICHTIGE VORBEMERKUNG	3
2. WICHTIGE SICHERHEITSHINWEISE	3
3. WICHTIGER HINWEIS	5
4. AUSLEGUNG GEMÄSS INTERNATIONALER NORMEN	5
5. EINFÜHRUNG	6
5.1. <i>Wesentliche Merkmale</i>	6
6. AUFSTELLUNG	7
6.1. <i>Aufstellungsort und Montage</i>	7
6.2. <i>Anschluss an das Stromnetz</i>	7
6.3. <i>Anschluss der Audioeingänge</i>	8
6.4. <i>Anschluss der Audioausgänge</i>	9
6.5. <i>Optionen der Fernsteuerung</i>	9
7. BETRIEB UND BEDIENUNG	11
7.1. <i>Inbetriebnahme und Standardbetriebsart</i>	11
7.2. <i>Sonderbetriebsarten zur Auswahl der aktiven Audioquellen und Einstellung der zugehörigen Paramete</i>	12
7.3. <i>AUTO STANDBY Funktion</i>	13
7.4. <i>LED-Anzeigen</i>	14
7.5. <i>Mikroschalter an der Geräterückseite</i>	15
7.6. <i>Gerätesperre</i>	15
7.7. <i>Wiederherstellung der Werkseinstellungen und Firmware-Aktualisierung</i>	16
8. REINIGUNG	16
9. DIAGRAMM und FUNKTIONSLISTE	17
10. BLOCKSCHALTBILD	18
11. KONFIGURATIONSÜBERSICHT	18
12. TECHNISCHE DATEN	19
13. CA-NET RS-232 Remote Control Protocol	20

1. WICHTIGE VORBEMERKUNG



WARNING: SHOCK HAZARD - DO NOT OPEN


AVIS: RISQUE DE CHOC ÉLECTRIQUE - NE PAS OUVRIR



Das Blitzsymbol mit dem Pfeil innerhalb eines gleichseitigen Dreiecks soll den Benutzer vor nicht isolierter „gefährlicher Spannung“ innerhalb des Produktgehäuses warnen, die hoch genug ist, um einem Menschen einen elektrischen Schlag zu versetzen.



Das Ausrufezeichen im gleichseitigen Dreieck soll den Benutzer darauf hinweisen, dass er in den mitgelieferten Unterlagen wichtige Hinweise zur Bedienung und Wartung findet.

WARNUNG (falls zutreffend): Bei den mit dem Symbol "" gekennzeichneten Anschlüsse, kann Stromschlaggefahr bestehen. Die externe Verdrahtung, die an die Klemmen angeschlossen wird, muss von qualifiziertem Personal oder mit vorkonfektionierten Kabeln installiert werden.

WARNUNG: Wegen Feuer- und Stromschlaggefahr, das Gerät niemals Regen oder Feuchtigkeit aussetzen.

WARNUNG: Ein Gerät der Klasse I muss an eine geerdete Steckdose angeschlossen werden.

2. WICHTIGE SICHERHEITSHINWEISE

1. Lesen Sie diese Anleitung sorgfältig durch.
2. Bewahren Sie diese Anleitung gut auf.
3. Beachten Sie alle Warnhinweise.
4. Befolgen Sie alle Anweisungen.
5. Benutzen Sie das Gerät niemals in der Nähe von Wasser.
6. Reinigen Sie das Gerät nur mit einem trockenen Tuch.
7. Blockieren Sie die Lüftungsöffnungen nicht. Installieren Sie das Gerät nach den Anweisungen des Herstellers.
8. Installieren Sie das Gerät nicht in der Nähe von Wärmequellen wie Heizkörpern, Öfen oder sonstigen Geräten, die Wärme erzeugen, einschliesslich Verstärkern.
9. Machen Sie niemals die Schutzfunktion eines polarisierten oder geerdeten Stromkabels unwirksam. Ein polarisiertes Kabel hat zwei Stifte, wovon einer breiter ist als der andere. Ein geerdeter Stecker hat zwei Stifte und einen

Erdungskontakt. Dieser dritte Stift dient Ihrer Sicherheit. Sollte das mitgelieferte Kabel nicht in Ihre Steckdose passen, so wenden Sie sich bitte an einen Elektriker, damit dieser die veraltete Steckdose austauscht.

10. Sorgen Sie dafür, dass das Stromkabel nicht gequetscht wird, vor allem im Bereich der Stecker, der Buchsen und an der Stelle, an der das Kabel aus dem Gerät austritt.
11. Verwenden Sie nur vom Hersteller empfohlenes Zubehör.
12. Trennen Sie das Gerät vom Netz bei Gewitter oder wenn es über einen längeren Zeitraum nicht verwendet wird.
13. Setzen Sie sich bei notwendigen Reparaturen immer mit einem qualifizierten Kundendienst in Verbindung. Eine Reparatur ist erforderlich, wenn das Gerät nicht normal funktioniert oder aus irgendeinem Grund beschädigt wurde, z.B. bei Schäden am Kabel oder Stecker, wenn Flüssigkeiten oder Fremdkörper ins Geräteinnere gelangt sind, oder wenn das Gerät dem Regen ausgesetzt war oder heruntergefallen ist.
14. Trennung vom Stromnetz: Durch die Abschaltung mit dem Schalter POWER werden alle Funktionen und Anzeigen des Geräts außer Betrieb gesetzt. Für eine vollständige Trennung vom Netz ist jedoch das Netzkabel aus seiner Anschlussbuchse zu ziehen. Diese muss daher immer leicht zugänglich sein.
15. Das Gerät ist über das Stromversorgungskabel an eine Schutzkontakt-Steckdose anzuschliessen.
16. Ein Teil der Produktbeschriftung befindet sich im Sockel.
17. Dieses Gerät darf keinerlei Tropf- oder Spritzwasser ausgesetzt werden; es dürfen auch keinerlei Gefässe darauf abgestellt werden, die Flüssigkeiten enthalten, z.B. Krüge.



WARNUNG: Dieses Produkt darf unter keinen Umständen als unsortierter Siedlungsabfall entsorgt werden. Entsorgen Sie es bitte bei der nächstgelegenen Sammelstelle für Elektro- und Elektronikmüll.

NEEC AUDIO BARCELONA, S.L lehnt jegliche Verantwortung für Schäden ab, die Personen, Tieren oder Gegenständen aufgrund der Nichtbeachtung der vorstehenden Warnhinweise zugefügt werden könnten.

3. WICHTIGER HINWEIS

Wir danken Ihnen für das Vertrauen, das Sie mit der Wahl unseres **Kompaktverstärker zur Integration in AV-Systeme CA120HZ** in uns gesetzt haben.

Um eine optimale Betriebsfähigkeit und Leistung zu erzielen, ist es **SEHR WICHTIG**, dass **Sie vor dem Anschluss des Geräts die in dieser Anleitung enthaltenen Hinweise** aufmerksam durchlesen und berücksichtigen.

Für ein optimales Funktionieren des Geräts **empfehlen wir Ihnen, die Instandhaltung ausschliesslich von unseren autorisierten technischen Servicepartnern durchführen zu lassen.**

Für alle ECLER-Produkte gilt eine Garantie. Die Gültigkeitsdauer und die Bedingungen finden Sie unter www.ecler.com oder auf der dem Gerät beiliegenden Garantiekarte.

4. AUSLEGUNG GEMÄSS INTERNATIONALER NORMEN

Der Kompaktverstärker CA120HZ erfüllt folgende internationale Normen:

- EN 55103-1 Elektromagnetische Verträglichkeit.
Produktfamilienorm für Audio-, Video- und audiovisuelle Einrichtungen sowie für Studio-Lichtsteuereinrichtungen für den professionellen Einsatz
Teil 1: Störaussendungen
- EN 55103-2 Elektromagnetische Verträglichkeit.
Produktfamilienorm für Audio-, Video- und audiovisuelle Einrichtungen sowie für Studio-Lichtsteuereinrichtungen für den professionellen Einsatz
Teil 2: Störfestigkeit
- EN 60065 Audio-, Video- und ähnliche elektronische Geräte.
Sicherheitsanforderungen
Erfüllt die Anforderungen der Richtlinien 73/23/EWG und 2004/108/EG

5. EINFÜHRUNG

Der CA120HZ ist ein Mono-Verstärker mit hochimpedantem Ausgang (70/100V). Er ist von sehr kleiner Baugröße und verfügt über eine Vielzahl an Fernbedienungsfunktionen (serielle RS-232-Schnittstelle, IR-Empfänger, Fernsteueranschluss 0-10 VDC), der hervorragend für audiovisuelle Anwendungen in Verbindung mit anderen Anlagen in Unterrichts- und Tagungsräumen, Multimediapräsentationen, Geschäftsräumen usw. geeignet ist.

5.1. Wesentliche Merkmale

- Verstärker 1 x 96W RMS @ 70/100V
- externes Universal-Netzteil
- AUTO STANDBY-Funktion: Wenn kein Audiosignal ansteht, schaltet die Anlage zum Stromsparen automatisch in den Ruhemodus bzw. *STANDBY*
- kompakter und leiser Hochleistungsverstärker (Konvektionskühlung ohne Lüfter)
- 1 Eingang umschaltbar von symmetrischem Mikrofon- auf asymmetrischen Linieneingang mit hochwertigem Mikrofon-Vorverstärker, *Phantomspannung*, Noise-Gate und "Talkover-Funktion", d. h. Priorität gegenüber anderen Eingänge
- 2 Stereo-Line-Eingänge (unsymmetrisch)
- separate 2-Band-Klangregelung (Bass, Treble) für den Mikrofoneingang / Line und Line-Eingang 1&2
- Hilfsausgang zum Anschluss an weitere Verstärker oder externe Audiogeräte
- einfache Bedienung durch digitale Drehregler („Encoder“)
- Fernsteuerung über IR-Fernbedienung
- Fernsteuerung über Wandbedienbox WpaVOL oder WpaVOL-SR (0-10 VDC)
- RS-232-Steueranschluss, mit EclerCOMM kompatibel (kostenlose) Software-und Steuerungsprotokoll CA-NET
- MUTE-Anschluss zur Stummschaltung der Anlage durch externen Abschaltkontakt

6. AUFSTELLUNG

WARNUNG: Die Nichtbefolgung der folgenden Anweisungen kann zu Fehlfunktionen oder sogar zu Schäden am Gerät führen:

- Schalten Sie das Gerät niemals ein, solange an dessen Ausgängen keine Lautsprecher angeschlossen und die Lautstärke-/Gainregler auf Minimalposition eingestellt sind.
- Benutzen Sie für die Verbindung zwischen verschiedenen Geräten immer abgeschirmtes Kabel.
- Bringen Sie bei einem Verstärker die Ausgangskabel der Lautsprecher nie in der Nähe anderer Signalkabel an (micro, line...), denn dies kann zu Schwingungen im System und zu Schäden am Verstärker und an den Lautsprechern führen.

6.1. Aufstellungsort und Montage

Aufgrund seiner Bauform und der Anordnung der Anschlüsse, Regler und LED-Anzeigen kann der Kompaktverstärker CA120HZ entweder hängend an der Wand oder stehend unter einer Fläche (Tisch, Regal, Möbel...) betrieben werden.

6.2. Anschluss an das Stromnetz

Der Verstärker wird über das externe Netzteil mit Wechselstrom 100-240 VAC und 50-60 Hz versorgt.

Das Verstärker-Netzteil muss an eine funktionsfähige Masseleitung (Erdungswiderstand, $R_g = 30\Omega$, oder weniger) angeschlossen werden. Die Betriebsumgebung des Gerätes muss trocken und staubfrei sein. Das Gerät muss gegen eindringendes Wasser oder Spritzer geschützt sein. Flüssigkeiten oder offenes Feuer wie etwa durch Kerzen dürfen nicht auf dem Gerät abgestellt werden.



Bei Arbeiten und/oder Anschließen/Entfernen von Leitungen muss der Verstärker zunächst von der Stromversorgung getrennt werden. Innerhalb des Verstärkergehäuses befinden sich keine für den Anwender relevanten Bedienelemente.

Um Rauschen zu vermeiden, muss das Netzkabel getrennt von den geschirmten Audio-Leitungen geführt werden.

6.3. Anschluss der Audioeingänge

Die CA120HZ-Eingangskanäle sind für zwei verschiedene Signalarten geeignet:

- **Mikrofon (MIC):** symmetrischer Euroblock-Anschluss oder Klinkenbuchse für einen zulässigen Signalpegel von -20 dBV bis -50 dBV mit einstellbarer Empfindlichkeit über ADJ-Regler

HINWEIS: Der Mikrofoneingang ist mit einer Phantomspeisung für Kondensatormikrofone ausgestattet, die über eine interne Brücke aktiviert werden kann ([siehe Abschnitt 11. KONFIGURATIONSÜBERSICHT](#)).

- **Line-Signale (LINE1, LINE2, LINE3):** unsymmetrische Stereo-Anschlüsse mittels Minibuchse oder 2-fach-Cinch. Ausgelegt für Signale zwischen -6 dBV und 0 dBV mit einstellbarer Empfindlichkeit über interne Brücke ([siehe Abschnitt 11. KONFIGURATIONSÜBERSICHT](#)). Hier können Wiedergabegeräte wie CD-Player, Radio-Tuner, Mischpulte, Multimedia-Player, Audioausgänge von Computern, Tablets usw. angeschlossen werden.

HINWEIS: ES IST NICHT MÖGLICH, Plattenspieler direkt an dieses Gerät anzuschließen, da keine Eingänge mit RIAA-Vorverstärker vorhanden sind.

Mit dem CA120HZ sind folgende Betriebsarten möglich, je nachdem, welche aktiven Audioquellen verwendet werden:

- **LINE1:** Nur der Eingang LINE1 wird an den Mixbus gesendet zur Verstärkung und anschließenden Übergabe im Mono-Format an den Ausgang OUTPUT.
- **LINE2:** Nur der Eingang LINE2 wird an den Mixbus gesendet zur Verstärkung und anschließenden Übergabe im Mono-Format an den Ausgang OUTPUT.
- **LINE3/MIC:** Nur der Eingang für Mikrofon (MIC)/Linie (LINE3) wird an den Mixbus gesendet zur Verstärkung und anschließenden Übergabe im Mono-Format an den Ausgang OUTPUT.
- **LINE1 + LINE3/MIC:** Die Eingänge LINE1 und LINE3/MIC werden gemischt, verstärkt und im Mono-Format an den Ausgang OUTPUT übergeben. Ist die Talkover-Funktion aktiviert, so dämpft das LINE3/MIC-Signal das Signal von Eingang LINE1, sobald die Aktivierungsschwelle überschritten wird.
- **LINE2 + LINE3/MIC:** Die Eingänge LINE2 und LINE3/MIC werden gemischt, verstärkt und im Mono-Format an den Ausgang OUTPUT übergeben. Ist die Talkover-Funktion aktiviert, so dämpft das LINE3/MIC-Signal das Signal von Eingang LINE2, sobald die Aktivierungsschwelle überschritten wird.

Die 5 Betriebsarten werden über den speziellen Auswahlbetrieb mit dem Drehregler an der Vorderseite eingestellt ([Näheres hierzu im Abschnitt 7.2. Auswahlbetrieb für aktive Audioquellen und Einstellung der Parameter](#)).

6.4. Anschluss der Audioausgänge

Der verstärkte Ausgang **OUTPUT** ist mit einem Euroblock-Anschluss ausgestattet.

Das Anschlusskabel, das den Ausgang des CA120HZ mit den Lautsprechern verbindet, muss von guter Qualität sein, mit ausreichendem Querschnitt und so kurz wie möglich.

Der Ausgang funktioniert nur im Monobetrieb (gleiches Signal, Summe aus L+R wenn ein aktiver Stereoeingang vorhanden ist).

Zusätzlich verfügt der CA120HZ über einen unverstärkten Hilfsausgang (**AUT OUT**), an den andere Verstärker oder externe Geräte angeschlossen werden können. Am Hilfsausgang **AUX** steht ein Monosignal mit Line-Pegel (0 dBV) an, bei dem es sich um ein unverändertes und unverstärktes Signal der Anschlüsse **OUTPUT**.

6.5. Optionen der Fernsteuerung

- **REMOTE**-Anschluss: Der **REMOTE**-Stecker (RJ-45) kann mit einer Wandbedienbox des Typs WpaVOL bzw. WpaVOL-SR (0-10 VDC Steuerspannung) zur Einstellung der Lautstärke oder zur Auswahl der aktiven Signalquellen (LINE1, LINE2, LINE3/MIC, LINE1 + LINE3/MIC, LINE2 + LINE3/MIC) belegt werden. Die Verbindung erfolgt über ein CAT5-Normkabel zwischen der Wandbedienbox WpaVOL bzw. WpaVOL-SR und dem REMOTE-Anschluss am CA120HZ.

Da der CA120HZ neben der Wpa-Bedienbox über weitere Bedien- oder Steuerelemente (Drehregler an der Vorderseite, IR-Fernbedienung oder serielle Schnittstelle) verfügt, ist jeweils die zuletzt vorgenommene Einstellung wirksam. Wird z. B. eine ausgewählte aktive Audioquelle und/oder die mit der Wandbedienbox WpaVOL-SR über den **REMOTE**-Anschluss eingestellte Lautstärke später mit dem Drehregler an der Vorderseite verändert, so sind die Einstellungen durch den Drehregler wirksam, d. h., sobald die Einstellung dann wieder an der Wandbedienbox verändert wird, übernimmt der CA120HZ wieder diese Werte, und so weiter.

- **MUTE**-Anschluss: Der **MUTE**-Anschluss ermöglicht den Anschluss eines potenzialfreien externen Schließkontaktes, mit dem der CA120HZ bei Aufschaltung eines externen Gerätes (z. B. Notfall-Durchsagesystem und zentrale Evakuierung) vollständig stummgeschaltet werden kann.
- **RS-232**-Anschluss: Der serielle Kommunikationsport **RS-232** ermöglicht die Steuerung des CA120HZ von einem Rechner aus mit Hilfe der Software EclerCOMM oder, mit Hilfe des Protokolls CA-NET, von einem externen Steuerungssystem aus, das dieses Protokoll unterstützt. Näheres zum Anschluss

und Aufbau der unterstützten Befehle finden Sie in der Anleitung des Protokolls **CA-NET**. Für die serielle Verbindung gelten folgende Einstellungen:

- Baudrate: 9600 (fest, ohne "autonegotiation")
- Data bits: 8
- Parity: None
- Stop bits: 1
- Flow control: None

KABELVERBINDUNG RS-232 – DB9	
RS-232 CA120HZ	DB9
Tx	Pin 2 (RxD)
Rx	Pin 3 (TxD)
Gnd	Pin 5 (Signal Gnd)

- **IR-Empfänger:** Über den integrierten IR-Empfänger können die Gesamt-Lautstärke des CA120HZ und die Funktion **MUTE ON / OFF** mit der mitgelieferten Fernbedienung **REVO-IR** gesteuert werden.

7. BETRIEB UND BEDIENUNG

7.1. Inbetriebnahme und Standardbetriebsart

Zum Einschalten muss das externe Netzteil zunächst an den **24V DC**-Anschluss des CA120HZ angeschlossen werden. Unmittelbar danach leuchtet die LED-Anzeige **ON/STBY** an der Gerätevorderseite auf. Es wird dringend empfohlen, alle Geräte in folgender Reihenfolge einzuschalten: Audioquellen, Mischpult, Equalizer, aktive Filter und schließlich die Leistungsverstärker (Endstufen). Das Ausschalten der Geräte erfolgt in umgekehrter Reihenfolge. Durch diese Ein-/Ausschaltreihenfolge wird sichergestellt, dass keine hörbaren Spannungsspitzen auftreten und die Funktion nachgeschalteter Geräte beeinträchtigen.

Standardmäßig arbeitet die Anlage in der Betriebsart Lautstärkeregelung. In dieser Betriebsart kann die Lautstärke des CA120HZ mithilfe des vorderseitigen Drehreglers **VOL/MUTE** direkt verstellt werden. Zwischen der minimalen und maximalen Lautstärke des Gerätes sind bis zu 64 Stufen möglich. Bei Betätigung des Drehreglers ändert sich die Lautstärke, und die LED-Anzeige **LEVEL** blinkt. Wird der Regler in eine Richtung gedreht, blinkt die Anzeige und die Ausgangslautstärke verändert sich. Bei Erreichen des Regelendes, d.h. wenn die Lautstärke nicht weiter erhöht bzw. verringert werden kann, leuchtet die LED kontinuierlich.

Bei kurzem Drücken von **VOL/MUTE** wird die Stummschaltung des Gerätes aktiviert/deaktiviert (MUTE ON/OFF); die LED-Anzeige **MUTE** leuchtet, solange die Stummschaltung aktiv ist.

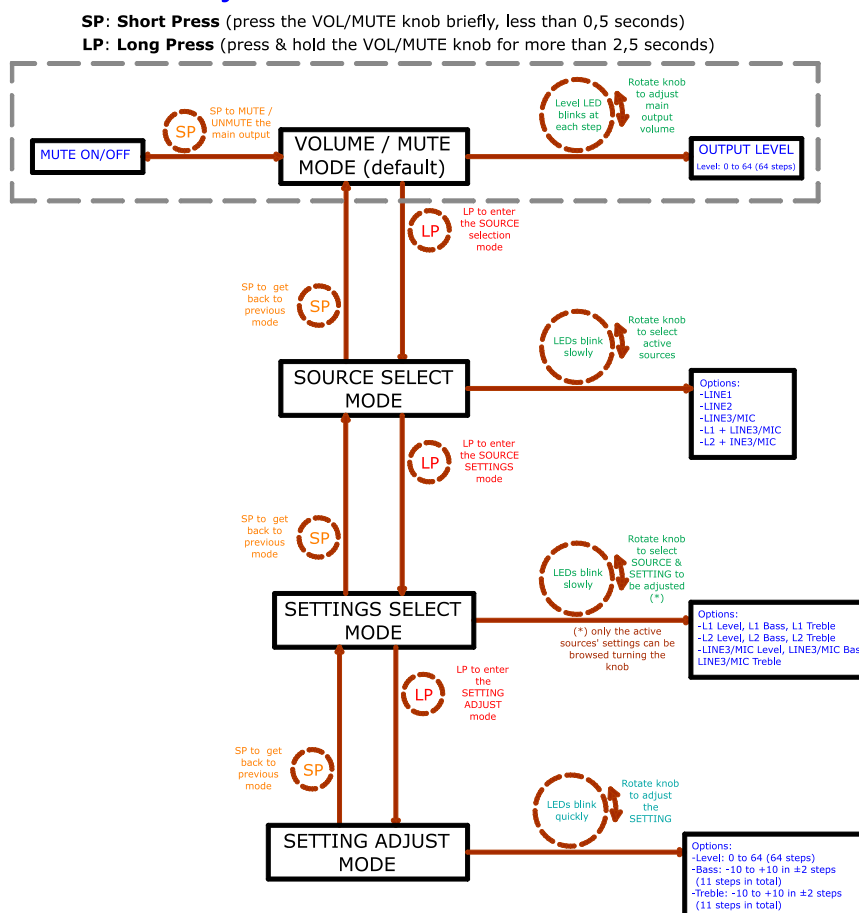
Bei der Lautstärkeregelung mit der IR-Fernbedienung verhalten sich die LED-Anzeigen **LEVEL** und **MUTE** genau so wie bei der Lautstärkeregelung über den Drehregler an der Gerätevorderseite.

7.2. Sonderbetriebsarten zur Auswahl der aktiven Audioquellen und Einstellung der zugehörigen Parameter

Über den Drehregler an der Vorderseite können besondere Betriebsarten (Auswahl der aktiven Audioquellen und Pegel- bzw. EQ-Regelung (Tiefen und Höhen)) aktiviert werden. Die Aktivierung und Bedienung dieser Betriebsarten erfolgt durch kurzes Drücken bzw. Antippen (feste Dauer) und anschließendes Drehen des Drehreglers. Durch die Pegelregelung einzelner Quellen kann ein Mikrofonsignal our Line-Signal (LINE3/MIC) mit einem anderen Line-Signal (LINE1 oder LINE2) vermischt werden, sodass dieses neue Signal an die Gesamtlautstärke der Anlage überhaupt angepasst wird und somit der relative Pegel der einzelnen Quellen erhalten bleibt.

Nachfolgend werden die Vorgehensweise zur Aktivierung und Bedienung dieser speziellen Betriebsarten sowie die jeweils verfügbaren Möglichkeiten dargestellt:

CA120HZ adjustments with front knob browser



Hinweise:

- Wird der Drehregler an der Vorderseite in einer beliebigen Sonderbetriebsart 10 s lang nicht betätigt, so wird automatisch wieder der standardmäßige Einstellbetrieb VOL/MUTE wirksam.
- Dreht man den Regler im Modus Klangregelung in eine Richtung, so ist am schnellen Blinken zu erkennen, dass sich die Verstärkung des entsprechenden Tones erhöht. Bei Erreichen der Endpunkte (-10 oder +10 dB) oder im Mittelpunkt (0 dB) des Regelbereiches blinkt das Gerät langsamer.

7.3. AUTO STANDBY Funktion

Dank der **AUTO STANDBY**-Funktion (Ruhe- bzw. Energiesparbetrieb) kann der CA120HZ an schwer zugänglichen Orten aufgestellt werden; so kann das Gerät permanent an das Stromnetz angeschlossen bleiben und schaltet bei Anliegen / Abklingen eines Eingangssignals automatisch ein bzw. ab.

Zum Aktivieren des **AUTO STANDBY**-Betriebs muss der entsprechend beschriftete Mikroschalter an der Geräterückseite umgelegt werden ([siehe Abschnitt 9. DIAGRAMM und FUNKTIONSLISTE](#)). Ist dieser Modus aktiv und wird 2 Minuten lang oder länger kein Audio-Signal auf einen der Geräteeingänge übertragen (oder das Signal ist zu schwach und liegt unterhalb der Auslöseschwelle), schaltet der CA120HZ automatisch auf STANDBY, und die orangene LED-Anzeige **ON/STBY** an der Vorderseite des Gerätes leuchtet auf. Sobald an einem der Eingänge wieder ein Audio-Signal anliegt, schaltet der CA120HZ aus dem Ruhemodus zurück in den Normalbetrieb, die LED-Anzeige **ON/STBY** leuchtet grün auf und zeigt Betriebsbereitschaft an.

Bei Aktivieren des **AUTO STANDBY**-Betriebs mit dem Mikroschalter (Stellung **ON**) gibt es 2 Möglichkeiten:

- Es liegt KEIN Audio-Signal an den Eingängen an. Folge: der Verstärker schaltet sofort in AUTO STANDBY.
- Es liegt EIN Audio-Signal an den Eingängen an. Folge: der Verstärker bleibt eingeschaltet.

Wenn der Verstärker in den **AUTO STANDBY**-Betrieb wechselt, erlöschen alle LED-Anzeigen mit Ausnahme von **ON/STBY**. Wird der Drehregler **VOL/MUTE** im STANDBY-Betrieb zur Regelung der Lautstärke oder zum Aktivieren der MUTE-Funktion betätigt, leuchten alle LED-Anzeigen kurzzeitig auf und erlöschen dann wieder. Es ist zu beachten, dass mit der ersten Betätigung des Drehreglers VOL/MUTE lediglich die LEDs aufleuchten und die Parameter erst bei einer weiteren Betätigung verändert werden.

Befindet sich die Anlage in einer Sonderbetriebsart (Auswahl der Quellen, Auswahl bzw. Einstellung der Parameter), erlöschen die LEDs selbst dann nicht, wenn der Verstärker in den **AUTO STANDBY**-Betrieb wechselt.

7.4. LED-Anzeigen

- **SP:** Die LED-Anzeige für anliegendes Signal **SP** zeigt an, dass am Verstärker ein Eingangssignal anliegt. Sie leuchtet auf, sobald der Eingangspegel die vorgegebene Erkennungsschwelle überschreitet.
- **CLIP:** Die LED-Anzeige Übersteuerung **CLIP** leuchtet auf, sobald sich das an die Lautsprecher übertragene Signal dem Clipping-/Übersteuerungspegel nähert. Die Eingangspegel müssen immer so eingestellt sein, dass die **CLIP**-Anzeigen (Übersteuerung oder Verzerrung) niemals kontinuierlich leuchten, sondern höchstens im Takt der tiefsten Klangfrequenzen aufflackern. Andernfalls klingt das verstärkte Signal sehr stark verzerrt, Klang- und Hörqualität werden stark beeinträchtigt.
- **Anmerkung:** Wenn das Eingangssignal zu stark ist, so dass die CLIP-Anzeige innerhalb kurzer Zeit (wenige Sekunden) sehr häufig aufleuchtet, so kann der Verstärker in den Schutzmodus gehen, d.h., er regelt die Lautstärke zurück und geht kurz darauf wieder in den normalen Betriebsmodus.
- **MUTE:** leuchtet auf, wenn die **MUTE**-Funktion (Stummschaltung) aktiv ist.
- **ON/STBY:** leuchtet im Normalbetrieb des Gerätes grün, im Ruhe- bzw. Energiesparbetrieb leuchtet die LED (STANDBY) orange.
- **LEVEL:** blinkt bei allgemeinen Einstellungen des Gerätes. Leuchtet auch in den Sonderbetriebsarten, beim Eingangspegel ([siehe Abschnitt 7.2. Betriebsarten zur Auswahl der aktiven Audioquellen und Einstellung der zugehörigen Parameter](#)).
- **BASS:** leuchtet in den speziellen Einstellmodi, bei Tieftönen ([siehe Abschnitt 7.2. Betriebsarten zur Auswahl der aktiven Audioquellen und Einstellung der zugehörigen Parameter](#))
- **TREBLE:** leuchtet in den speziellen Einstellmodi, bei Hochtönen ([siehe Abschnitt 7.2. Betriebsarten zur Auswahl der aktiven Audioquellen und Einstellung der zugehörigen Parameter](#))
- **LINE1, LINE2 , LINE3/MIC:** leuchten bei den Sonderbetriebsarten, Auswahl der aktiven Audioquellen und Einstellungen ([siehe Abschnitt 7.2. Betriebsarten zur Auswahl der aktiven Audioquellen und Einstellung der zugehörigen Parameter](#))

7.5. Mikroschalter an der Geräterückseite

- **REMOTE:** aktiviert (ON) die Fernsteuerung mittels Wandbedienbox WpaVOL bzw. WpaVOL-SR des REMOTE-Anschlusses.
- **NOISE GATE:** aktiviert (ON) oder deaktiviert die Noise-Gate-Funktion des LINE3/MIC Eingang In dieser Funktion ist der Mikrofoneingang so lange stummgeschaltet, bis ein Signal über der Auslöseschwelle der Funktion empfangen wird, sodass das Hintergrundrauschen des angeschlossenen Mikrofons herausgefiltert wird.
- **TALKOVER:** aktiviert (ON) oder deaktiviert die Vorrangfunktion des LINE3/MIC gegenüber den Line-Eingängen (LINE1 oder LINE2). Wenn Talkover-Funktion aktiv ist, LINE3/MIC dämpfen die Signalleitung, die ausgewählt wird (LINE 1 oder 2), sobald die Auslöseschwelle überschritten wird.
- **AUTO STANDBY:** aktiviert (ON) oder deaktiviert die AUTO STANDBY-Funktion. Wird diese Funktion aktiviert, schaltet der CA120HZ auf STANDBY- bzw. Energiesparbetrieb, wenn keine Audio-Signale an den Eingängen anliegen.
- **LINE3/MIC:** Auswahl des Eingangs LINE3 oder MIC (Eingang Linienpegel von RCA-Anschlüssen oder Eingang Mikrofonpegel vom Euroblock-Anschluss)
- **HPF:** Auswahl der Frequenz (50 oder 70 Hz) für den Hochpassfilter des Geräts

7.6. Gerätesperre

Zum Ein- bzw. Ausschalten der Gerätesperre muss VOL/MUTE im entsprechenden Modus (VOL/MUTE) 10 s lang gedrückt gehalten werden. Die LED-Anzeigen SETTING blinken 3-mal und signalisieren, dass die Sperre aktiv ist. Bei aktiver Sperre kann die Anlage mittels VOL/MUTE nicht bedient werden (bei Betätigung des Drehreglers blinkt die Anzeige erneut 3-mal, um zu signalisieren, dass die Sperrfunktion aktiviert ist). Auf diese Weise ist das Gerät vor unsachgemäßer Verwendung geschützt und schaltet erst wieder in den normalen Betrieb zurück, wenn VOL/MUTE 10 s lang gedrückt gehalten wird (die LED-Anzeigen SETTING blinken 2-mal und zeigen, dass die Gerätesperre wieder aufgehoben ist).

Hinweis: Die Gerätesperre bleibt auch dann aktiv, wenn das Gerät aus- und eingeschaltet wird. Zum Aufheben der Sperre ist es erforderlich, VOL/MUTE für einen Zeitraum von 10 s gedrückt zu halten

7.7. Wiederherstellung der Werkseinstellungen und Firmware-Aktualisierung

Um die Werkseinstellungen des CA120HZ wiederherzustellen, ist wie folgt vorzugehen:

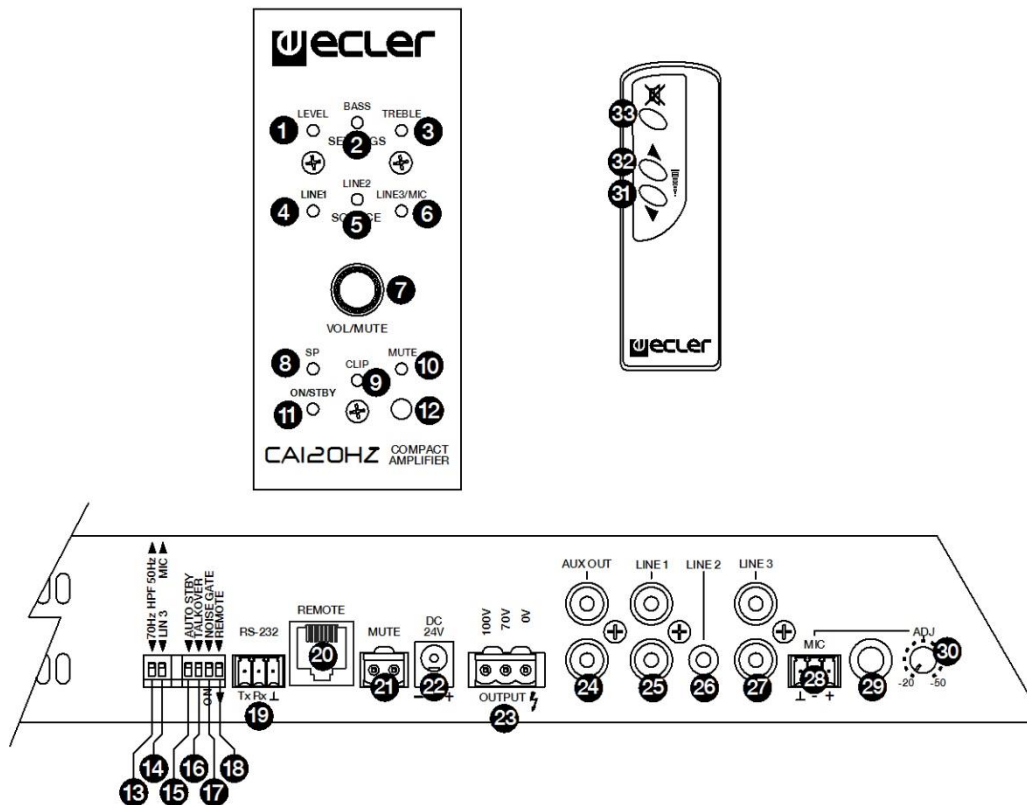
- Drehregler bei ausgeschaltetem Gerät betätigen und gedrückt halten.
- Gerät bei gedrücktem Regler einschalten. Die MUTE-Anzeige beginnt zu blinken.
- Einige Sekunden warten und CA120HZ wieder ausschalten.
- Beim nächsten Einschalten läuft die Anlage mit den standardmäßigen Werkseinstellungen hoch.

Hinweis: Zur Firmware-Aktualisierung des Gerätes gehen Sie auf die Produktseite www.ecler.com, wo Sie das Software-Aktualisierungsprogramm und entsprechende Hinweise zum Download finden.

8. REINIGUNG

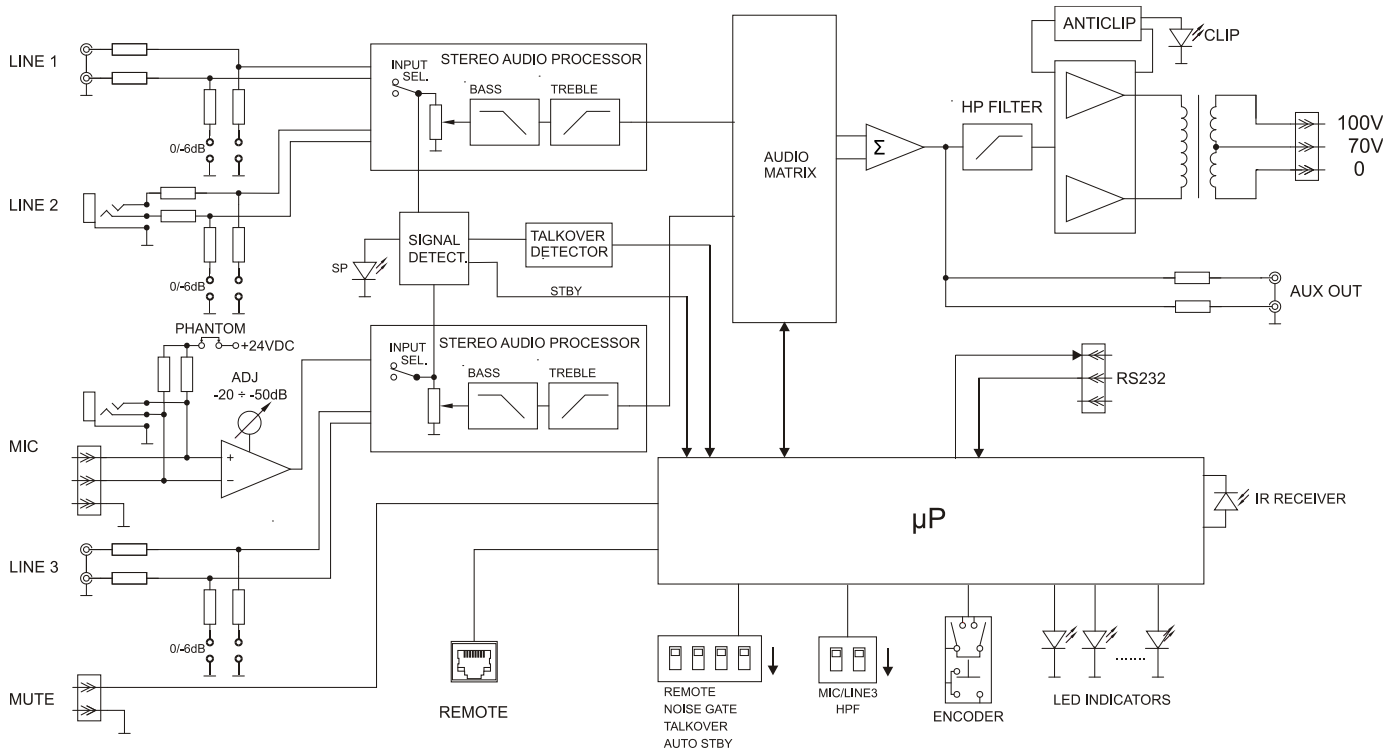
Der CA120HZ darf nicht mit Lösungsmitteln oder scheuernden Substanzen gereinigt werden, da sonst die aufgedruckte Beschriftung beschädigt werden könnte. Zur Reinigung verwenden Sie am besten ein feuchtes Tuch und neutralen Flüssigreiniger und reiben anschließend die Oberfläche sorgfältig trocken. Es darf auf keinen Fall Wasser über eine der Öffnungen in das Gerät eindringen.

9. DIAGRAMM und FUNKTIONSLISTE



- | | | | |
|----|--|----|---|
| 1 | LED-Anzeige LEVEL | 18 | Mikroschalter REMOTE |
| 2 | LED-Anzeige BASS | 19 | Fernsteuerung über CA-NET-Protokoll, RS-232 |
| 3 | LED-Anzeige TREBLE | 20 | RJ-45-Stecker, REMOTE |
| 4 | LED-Anzeige LINE1 | 21 | MUTE-Fernsteuerung |
| 5 | LED-Anzeige LINE2 | 22 | 24 VDC-Netzanschluss |
| 6 | LED-Anzeige MIC | 23 | Verstärkter Ausgang OUTPUT |
| 7 | Digitaler Drehregler VOL/MUTE | 24 | Hilfsausgang AUX OUT |
| 8 | LED-Anzeige für Eingangssignalerkennung SP | 25 | Line-Eingang RCA, LINE1 |
| 9 | LED-Anzeige Verzerrung CLIP | 26 | Minibuchse Line-Eingang, LINE2 |
| 10 | LED-Anzeige Stummschaltung MUTE | 27 | Line-Eingang RCA, LINE3 |
| 11 | LED-Anzeige Betrieb/Ruhemodus ON/STBY | 28 | Mikrofoneingang MIC |
| 12 | Empfänger Fernbedienung, REMOTE | 29 | Mikrofon-Eingang, MIC |
| 13 | Mikroschalter HPF | 30 | Regelung der Eingangsempfindlichkeit MIC |
| 14 | Mikroschalter MIC/LINE3 | 31 | Leiser-Taste |
| 15 | Mikroschalter AUTO STANDBY | 32 | Lauter-Taste |
| 16 | Mikroschalter TALKOVER | 33 | Stummschalttaste der Anlage |
| 17 | Mikroschalter NOISE GATE | | |

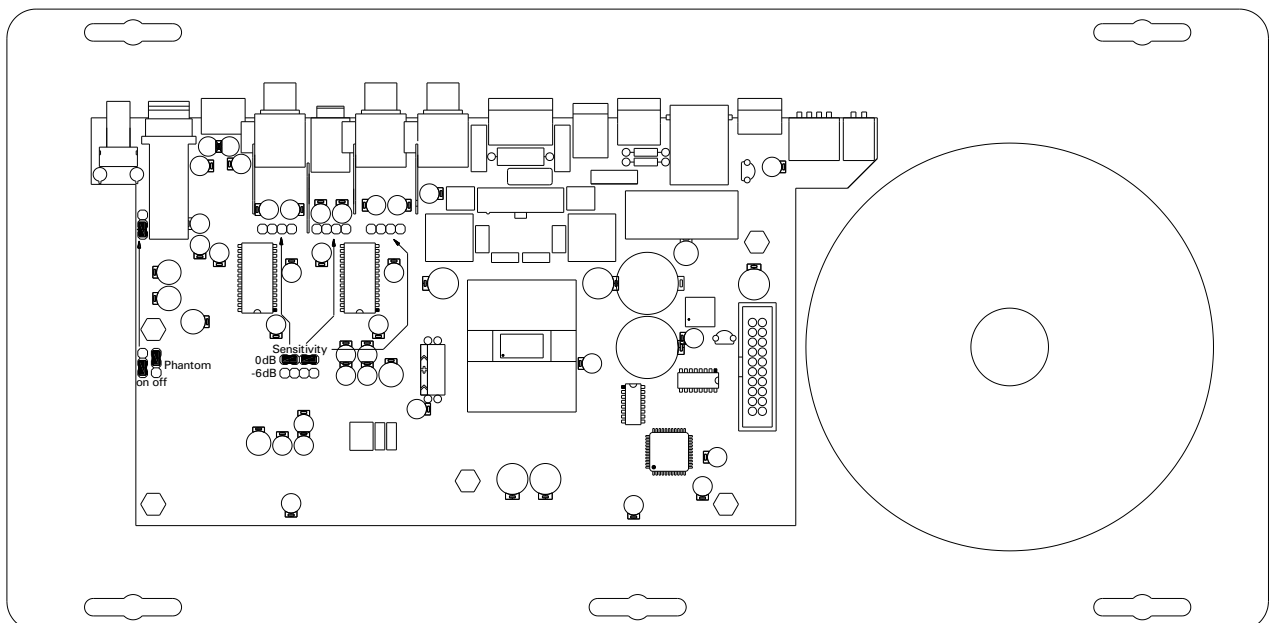
10. BLOCKSCHALTBIKD



11. KONFIGURATIONSÜBERSICHT

JUMPERS FACTORY ADJUST

Phantom ON
Sensitivity -6dB



12. TECHNISCHE DATEN

CA120HZ

Power		
STEREO	-	
MONO	96W @ 100Ω 1% THD	
BRIDGE	-	
Frequency response	50Hz - 30kHz (-3dB)	
THD+Noise @ 1kHz Full Pwr. SPKR OUT	<0.09%	
THD+Noise AUX OUT	< 0.02%	
Channel crosstalk @ 1kHz	>65dB	
Inputs Sensitivity nom/Impedance:		
LINE 1	0dBV (-6dBV*)/>8kΩ	
LINE 2	0dBV (-6dBV*)/>8kΩ	
LINE 3	0dBV (-6dBV*)/>8kΩ	
MIC (BAL)	-20 to -50dBV/>1kΩ	
CMRR		
MICRO (BAL)	>65dB @ 1kHz	
High Pass Filter		
	50Hz - 70Hz	
Outputs Level/Minimum Load		
AUX OUT	>-6dBV/10kΩ	
Tone control (LINE & MIC)		
BASS	100Hz ±10dB	
TREBLE	6KHz ±10dB	
Signal Noise Ratio		
LINE	>70dB	
MIC (BAL)	>50dB	
Talkover		
TIME	2 Sec.**	
DEPTH	-30dB**	
Microphone Noise Gate	20-30dB below max.**	
Phantom voltage	+24VDC/10mA max.*	
RS-232		
BAUD RATE	9600 (fixed)	
DATA	8 bits	
PARITY	NONE	
STOP BITS	1	
FLOW CTRL	NONE	
Analogue remote (0-10V. based)	Volume & Input/preset** selection	
Infrared remote	Volume & Mute	
Mains (using Meanwell GS60A24-P1J)	100-240VAC 50/60Hz + External PSU 24VDC	
Power consumption		
pink noise, 1/8 power	33VA / 24W	
pink noise, 1/3 power	58VA / 52W	
Stand By (time 2 minutes)	<2.5W	
General		
Dimensions WxDxH	160x325x48mm	
Weight	2,92Kg	

*Internally selectable

**Software selectable

13. CA-NET RS-232 Remote Control Protocol

The built-in RS-232 port in the rear panel of the CA and DAM series devices allows for an external device communication via a serial connection. This kind of connection uses a syntax which is very similar to the one used in the Ecler TP-NET protocol: it lets a client device get from and/or set the values of several parameters of a CA device (for instance, the CA120HZ) like volumes, mutes, equalisation tones, etc.

The RS-232 serial communication must fulfil the following specifications:

Baud rate:	9600 (fixed, no auto-negotiation)
Data bits:	8
Parity:	None
Stop bits:	1
Flow control:	None

It's not allowed to have more than one simultaneous access from several clients to the same CA120HZ device using the RS-232 connection.

The protocol is simple and direct, syntax-friendly, making it easy to read, write and modify the generated code. It is based on messages with no begin delimiter: each message is self-delimited by the RS-232 packet size, which is defined with a maximum of **80 ASCII characters**, and always including the character **LF (0x0A)** at the end of each message. All the messages must be written in **CAPITAL LETTERS**.

To let some control systems (like EXTRON®, CRESTRON®, AMX®, RTI®, VITY®, MEDIALON®, etc.) process the messages more easily, the CA120HZ device adds the character **LF (0x0A)** at the end of each message it sends. This way the client of the CA120HZ device can buffer the received messages to process them, when required. The CA120HZ device can also handle several messages received in a single RS-232 packet by using the **LF** delimiter.

The available messages are built with one or more fields separated with blank spaces (= blank space):

<TYPE> [PARAM1] [PARAM2] [PARAM3] [PARAM4][LF]

The first field (**TYPE**) defines the **message type** and then, the required parameters for it (each kind of message requires a given number of parameters). The field **TYPE** can have these values:

- **GET**
- **SET**
- **DATA**
- **ERROR**

At the end of this document you'll find a table including all the available messages and their parameters for each model of CA-NET compatible device.

The **GET & SET** messages can be sent from the client (control system) to the CA120HZ device. The **DATA & ERROR** messages can just be sent from the CA120HZ device to the client.

The **SET** messages coming from a client device don't have an automatic acknowledgement with a **DATA** message sent from the CA120HZ device after it has processed the **SET** command. The client must update the values itself, sending the needed **GET** message to ask for a parameter's value when it requires confirmation from the device. On the other hand, when a local control in the CA120HZ unit occurs (for instance, using the front panel controls or an infrared remote control), the CA120HZ device will automatically send the associated **DATA** command via its RS-232 interface, to keep synchronisation with the client device.

NOTES for CA120HZ:

- A couple of special parameters for the **GET** and **SET** commands would require a detailed explanation:
 1. **AUTOLOAD_PRESET1**: its value (ON/OFF) defines whether preset number 1 must be recalled or not each time the CA device is powered ON, defining this way the default working mode at startup
 2. **PANEL_LOCKED**: its value (ON/OFF) defines whether the front panel controls (the rotary encoder) is enabled (PANEL_LOCKED=OFF) or disabled (PANEL_LOCKED=ON) for local management of the device. (see the CA120HZ user manual for further details)
- The numerical values are always integer numbers without **comma** or **dot** symbols
- **<Input Name>** are text strings (without blank spaces) that identify an audio input of a CA device:
 - For the CA120HZ, there are 5 possible Input Names:
 - LINE1
 - LINE2
 - MICL3
 - LINE1_AND_MICL3
 - LINE2_AND_MICL3
- **<Preset Number>** is a numerical value that identifies one available Preset stored in the device's memory. It can be within the [1..5] range.
- **<Volume Level>** are numerical values in the [0...64] range that define values in a scale equivalent to [-inf...Maximum_Volume] in 1.25 dB steps.

- **<Tone Level>** are numerical values in the [-10...10] range that define values in a scale equivalent to [-10, -8, -6, -4, -2, 0, 2, 4, 6, 8, 10] dB. If the numerical value is not in this list, the unit will reply with an error message.
- **<Increment Value>** are numerical values in the [0...64] range that define a value in a scale equivalent to [Increment Value]x(1.25) dB, used to increase or decrease the current absolute value of a level.
- **<Threshold Level>** the allowed numerical values in this field are just 3 [20, 25, 30]. It defines a value in a scale equivalent to [20, 25, 30] dB below the nominal level value for a given audio input. If the numerical value is not in this list, the unit will reply with an error message.
- **<Depth Level>** the allowed numerical values in this field are just 4 [20, 30, 60, 80]. It defines a value in a scale equivalent to [20, 30, 60, 80] dB. If the numerical value is not in this list, the unit will reply with an error message.
- **<Attack Time Value>** the allowed numerical values in this field are just 4 [50, 100, 200, 300]. It defines a value in a scale equivalent to [50, 100, 200, 300] milliseconds. If the numerical value is not in this list, the unit will reply with an error message.
- **<Release Time Value>** the allowed numerical values in this field are just 5 [300, 500, 1000, 2000, 3000]. It defines a value in a scale equivalent to [300, 500, 1000, 2000, 3000] milliseconds. If the numerical value is not in this list, the unit will reply with an error message.
- **<Remote Select Value>** are text strings (without blank spaces) that identify the function of the analogue (0 – 10 VDC) remote control selector connected to a physical “REMOTE” port in the device.
 - In the case of the CA120HZ, there are just two possible string values for this parameter:
 - INPUTS
 - PRESETS

In the CA120HZ, a single REMOTE port admits the connection of a WpaVOL-SR unit, which has a volume control knob and a 5-position rotary switch, or selector. The selector can be used in any of these two modes:

- *INPUTS: to select the active audio source(s) (LINE1, LINE2, MICL3, LINE1_AND_MICL3 or LINE2_AND_MICL3.*
 - *PRESETS: to recall any of the 5 presets in the memory of the unit, which store the full configuration of the unit, including volumes, EQ, etc.*
- *The factory default working mode of the selector is **INPUTS**, and it can just be modified to **PRESETS** by means of an RS-232 connection.*

- **<Zone>** are text strings (without blank spaces) that identify a zone where the command will operate.
 - ZA (output labeled as ZA or L)
 - ZB (output labeled as ZB or R)
- **<Micro Name>** are text strings (without blank spaces) that identify the MIC inputs in the unit.
 - MICRO1
 - MICRO2
- **<Output Mode>** are text strings (without blank spaces) that identify the amplifier's output working mode.
In the CA120HZ there are just two possible values for this parameter:
 - STEREO
 - MONO
- **<Zone Label>** is a text string that contains the customized name for a zone. The maximum length for this string is 17 characters, being ignored those exceeding this limit. Blank characters are not allowed. A valid example: [MAIN_HALL](#)
- **<Display Mode>** are text strings (without blank spaces) that identify the LCD display working mode.
 - ON
 - DIMMED
 - OFF
- **<Contrast Level>** are numerical values in the [0...100] range that define the LCD display contrast level.
- **<Assign Value>** are text strings (without blank spaces) that identify the Talkover / Pager function assignment for a MIC input towards the device's outputs.
 - OFF
 - ZA
 - ZB
 - ZA-B
 - PAGER
- **<Priority>** is a numerical value that defines the Talkover function priority of one MIC input in front of the other inputs in the unit.
- **<Error ID>** is a numerical value for an error code.
- **"<Error Description>"** is a text chain inside double quotation marks, containing an error description.

CA120HZ AMPLIFIER

TYPE	PARAM1	PARAM2	PARAM3	PARAM4	DESCRIPTION
GET	ALL				Dumps current device status (with DATA messages)
	PRESET_NUMBER				Gets the current PRESET number
	OUTPUT_MODE				Gets the current amplifier OUTPUT MODE
	INPUT				Gets the current active INPUTs
	LIN3_SELECTOR				Gets the current LIN3 SELECTOR status
	MUTE				Gets the current MUTE status
	MASTER_VOL				Gets the current MASTER VOLUME
	LINE1_VOL				Gets the current LINE1 VOLUME
	LINE2_VOL				Gets the current LINE2 VOLUME
	MICL3_VOL				Gets the current MICL3VOLUME
	LINE1_BASS				Gets the current LINE1 BASS LEVEL
	LINE2_BASS				Gets the current LINE2 BASS LEVEL
	MICL3_BASS				Gets the current MICL3 BASS LEVEL
	LINE1_TREBLE				Gets the current LINE1 TREBLE LEVEL
	LINE2_TREBLE				Gets the current LINE2 TREBLE LEVEL
	MICL3_TREBLE				Gets the current MICL3 TREBLE LEVEL
	GATE				Gets the current NOISE GATE ON/OFF status
	GATE_THRESHOLD				Gets the current NOISE GATE THRESHOLD LEVEL
	TALKOVER				Gets the current TALKOVER ON/OFF status
	TALKOVER_THRESHOLD				Gets the current TALKOVER THRESHOLD LEVEL
	TALKOVER_ATTACK				Gets the current TALKOVER ATTACK TIME
	TALKOVER_RELEASE				Gets the current TALKOVER RELEASE TIME
	TALKOVER_DEPTH				Gets the current TALKOVER DEPTH (attenuation)
	REMOTE				Gets the current REMOTE ON/OFF status
REMOTE_SELECTOR				Gets de current REMOTE SELECTOR function	
AUTO_STANDBY				Gets the current AUTO STANDBY ON/OFF status	
AUTOLOAD_PRESET1				Gets the current AUTOLOAD_PRESET1 at Startup function	

	PANEL_LOCKED				Get the current PANEL_ LOCKED (front knob) status
	INFO_MODEL				Gets the Device model name
	INFO_VERSION				Gets the current Firmware Version
SET	LOAD_PRESET	<Preset Number>			Recalls and activates a PRESET
	SAVE_PRESET	<Preset Number>			Saves the current PRESET
	INPUT	<Input Name>			Sets the current active INPUT(s)
	MUTE	ON/OFF			Sets the current MUTE status
	MASTER_VOL	<Volume Level>			Sets the current MASTER VOLUME
	LINE1_VOL	<Volume Level>			Sets the current LINE1 VOLUME
	LINE2_VOL	<Volume Level>			Sets the current LINE2 VOLUME
	MICL3_VOL	<Volume Level>			Sets the current MICL3 VOLUME
	LINE1_BASS	<Tone Level>			Sets the current LINE1 BASS LEVEL
	LINE2_BASS	<Tone Level>			Sets the current LINE2 BASS LEVEL
	MICL3_BASS	<Tone Level>			Sets the current MICL3 BASS LEVEL
	LINE1_TREBLE	<Tone Level>			Sets the current LINE1 TREBLE LEVEL
	LINE2_TREBLE	<Tone Level>			Sets the current LINE2 TREBLE LEVEL
	MICL3_TREBLE	<Tone Level>			Sets the current MICL3 TREBLE LEVEL
	GATE_THRESHOLD	<Threshold Level>			Sets the current NOISE GATE THRESHOLD LEVEL
	TALKOVER_THRESHOLD	<Threshold Level>			Sets the current TALKOVER THRESHOLD LEVEL
	TALKOVER_ATTACK	<Attack Time Value>			Sets the current TALKOVER ATTACK TIME
	TALKOVER_RELEASE	<Release Time Value>			Sets the current TALKOVER RELEASE TIME
	TALKOVER_DEPTH	<Depth Level>			Sets the current TALKOVER DEPTH (attenuation)
	MASTER_VOL_INC	<Increment Value>			Increments the current MASTER VOLUME
	MASTER_VOL_DEC	<Increment Value>			Decrements the current MASTER VOLUME
	REMOTE_SELECTOR	<Remote Selector Value>			Sets de current REMOTE SELECTOR function
	AUTOLOAD_PRESET1	ON/OFF			Sets the current AUTOLOAD_PRESET1 at Startup function
	PANEL_LOCKED	ON/OFF			Sets the current PANEL_ LOCKED (front knob) status
	DATA	PRESET_NUMBER	<Preset Number>		
PRESET_DONE					Shows that the last SET LOAD_PRESET n command has been processed: the preset is loaded and active

OUTPUT_MODE	<OutputMode>			Shows the current amplifier OUTPUT MODE (MONO/STEREO/BRIDGE)
INPUT	<Input Name>			Shows the current active INPUT(s)
LIN3_SELECTOR				Shows the current LIN3 SELECTOR status
MUTE	ON/OFF			Shows the current MUTE status
MASTER_VOL	<Volume Level>			Shows the current MASTER VOLUME
LINE1_VOL	<Volume Level>			Shows the current LINE1 VOLUME
LINE2_VOL	<Volume Level>			Shows the current LINE2 VOLUME
MICL3_VOL	<Volume Level>			Shows the current MICL3 VOLUME
LINE1_BASS	<Tone Level>			Shows the current LINE1 BASS LEVEL
LINE2_BASS	<Tone Level>			Shows the current LINE2 BASS LEVEL
MICL3_BASS	<Tone Level>			Shows the current MICL3 BASS LEVEL
LINE1_TREBLE	<Tone Level>			Shows the current LINE1 TREBLE LEVEL
LINE2_TREBLE	<Tone Level>			Shows the current LINE2 TREBLE LEVEL
MICL3_TREBLE	<Tone Level>			Shows the current MICL3 TREBLE LEVEL
GATE	ON/OFF			Shows the current NOISE GATE ON/OFF status
GATE_THRESHOLD	<Threshold Level>			Shows the current NOISE GATE THRESHOLD LEVEL
TALKOVER	ON/OFF			Shows the current TALKOVER ON/OFF status
TALKOVER_THRESHOLD	<Threshold Level>			Shows the current TALKOVER THRESHOLD LEVEL
TALKOVER_ATTACK	<Attack Time Value>			Shows the current TALKOVER ATTACK TIME
TALKOVER_RELEASE	<Release Time Value>			Shows the current TALKOVER RELEASE TIME
TALKOVER_DEPTH	<Depth Level>			Shows the current TALKOVER DEPTH (attenuation)
REMOTE	ON/OFF			Shows the current REMOTE ON/OFF status
REMOTE_SELECTOR	<Remote Selector Value>			Shows de current REMOTE SELECTOR function
AUTO_STANDBY	ON/OFF			Shows the current STANSBY ON/OFF status
AUTOLOAD_PRESET1	ON/OFF			Shows the current AUTOLOAD_PRESET1 at Startup function
PANEL_LOCKED	ON/OFF			Shows the current PANEL_ LOCKED (front knob) status
INFO_MODEL	<Device Model>			Shows the Device Model
INFO_VERSION	<Firmware Version>			Shows the current Firmware Version
ERROR	<Error ID>	"<Error Description>"		Informs about an error

Aufgrund von Produktionstoleranzen können alle angegebenen Daten Änderungen unterliegen. **NEEC AUDIO BARCELONA S.L.** behält sich Änderungen oder Verbesserungen an Design oder Herstellung vor, die diese Produkt-Spezifizierungen betreffen können.

Bei technischen Fragen wenden Sie sich an Ihren Lieferanten, Händler oder füllen Sie das Kontaktformular auf unserer Website unter [Support / Technical requests](#)

Motors, 166-168, 08038 Barcelona - Spain - (+34) 932238403 | information@ecler.com | www.ecler.com