

## eHMA-REIHE

VERSTÄRKER

Mischverstärker



# BEDIENUNGSANLEITUNG

# INHALTSVERZEICHNIS

<b>1. WICHTIGE VORBEMERKUNG</b> .....	<b>3</b>
<b>2. WICHTIGE SICHERHEITSHINWEISE</b> .....	<b>3</b>
<b>3. WICHTIGER HINWEIS</b> .....	<b>5</b>
<b>4. EINFÜHRUNG</b> .....	<b>5</b>
<b>5. INSTALLATION</b> .....	<b>6</b>
<b>6. EINGÄNGE</b> .....	<b>8</b>
<b>7. AUSGÄNGE</b> .....	<b>9</b>
<b>8. WEITERE ERLÄUTERUNGEN</b> .....	<b>10</b>
8.1. <i>Inbetriebnahme</i> .....	10
8.1.1. eHMA60 y eHMA120 .....	10
8.1.2. Modelo eHMA250.....	11
8.2. <i>Equalizer</i> .....	11
8.3. <i>Erdungsschleifen, Hintergrundrauschen</i> .....	11
8.4. <i>Reinigung</i> .....	12
<b>9. LISTA DE FUNCIONES</b> .....	<b>13</b>
<b>10. DIAGRAMA DE FUNCIONES</b> .....	<b>14</b>
<b>11. DIAGRAMA DE BLOQUES</b> .....	<b>15</b>
12.1. eHMA60 .....	15
12.2. eHMA120.....	16
12.3. eHMA250.....	17
<b>12. CARACTERÍSTICAS TÉCNICAS</b> .....	<b>18</b>
9.1. eHMA60.....	18
9.2. eHMA120 .....	19
9.3. eHMA250 .....	20

## 1. WICHTIGE VORBEMERKUNG



WARNING: SHOCK HAZARD - DO NOT OPEN


AVIS: RISQUE DE CHOC ÉLECTRIQUE - NE PAS OUVRIR



Das Blitzsymbol mit dem Pfeil innerhalb eines gleichseitigen Dreiecks soll den Benutzer vor nicht isolierter „gefährlicher Spannung“ innerhalb des Produktgehäuses warnen, die hoch genug ist, um einem Menschen einen elektrischen Schlag zu versetzen.



Das Ausrufezeichen innerhalb eines gleichseitigen Dreiecks soll den Benutzer darauf hinweisen, dass mit dem Gerät wichtige Gebrauchs- und Wartungs-(Service-)anleitungen in dieser Gebrauchsanweisung geliefert wurden.

**WARNUNG (falls zutreffend):** Bei den mit dem Symbol "  " gekennzeichneten Anschlüsse, kann Stromschlaggefahr bestehen. Die externe Verdrahtung, die an die Klemmen angeschlossen wird, muss von qualifiziertem Personal oder mit vorkonfektionierten Kabeln installiert werden.

**WARNUNG:** Wegen Feuer- und Stromschlaggefahr, das Gerät niemals Regen oder Feuchtigkeit aussetzen.

**WARNUNG:** Ein Gerät der Klasse I muss an eine geerdete Steckdose angeschlossen werden.

## 2. WICHTIGE SICHERHEITSHINWEISE

1. Lesen Sie diese Anweisung durch.
2. Bewahren Sie diese Anweisung gut auf.
3. Beachten Sie alle Warnhinweise.
4. Befolgen Sie alle Anweisungen.
5. Benutzen Sie das Gerät nicht in der Nähe von Wasser.
6. Reinigen Sie es nur mit einem trockenem Tuch.
7. Blockieren Sie keine Lüftungsöffnungen. Das Gerät sollte gemäß den Herstellerangaben installiert werden.
8. Stellen Sie das Gerät nicht in der Nähe von Wärmequellen wie Heizkörpern, Radiatoren, Öfen oder anderen Geräten (einschließlich Verstärkern), die Wärme erzeugen, auf.

9. Annullieren Sie nicht den Sicherheitsmechanismus des gepolten oder geerdeten Steckers. Ein gepolter Stecker hat zwei Stifte, wobei einer davon breiter ist. Ein geerdeter Stecker hat zwei Stifte und einen dritten Erdungsstift. Der breite bzw. dritte Stift dient Ihrer Sicherheit. Wenn der mitgelieferte Stecker nicht in Ihre Steckdose passt, wenden Sie sich an einen Elektriker, um die veraltete Steckdose auszutauschen.
10. Sorgen Sie dafür, dass niemand auf das Netzkabel tritt und dass es nicht gequetscht wird, insbesondere an Steckern, Steckerbuchsen und an der Stelle, an dem es aus dem Gerät kommt.
11. Verwenden Sie nur die vom Hersteller angegebenen Zusatzgeräte/Zubehörteile.
12. Ziehen Sie bei einem Gewitter oder wenn das Gerät längere Zeit nicht verwendet wird den Netzstecker.
13. Alle Servicearbeiten sind von qualifiziertem Fachpersonal durchzuführen. Servicearbeiten sind notwendig, wenn das Gerät in jeglicher Art beschädigt wurde, z. B. wenn das Netzkabel oder der Netzstecker beschädigt ist, wenn Flüssigkeiten über das Gerät geschüttet wurde oder Gegenstände hineingefallen sind, es Regen oder Feuchtigkeit ausgesetzt wurde, nicht normal funktioniert oder heruntergefallen ist.
14. Vom Stromnetz trennen: Durch Ausschalten des POWER-Schalters (13) werden alle Funktionen gestoppt und die Anzeigen des Verstärkers erlöschen. Das Gerät wird aber nur durch Ziehen des Netzsteckers (11) vollständig vom Stromnetz getrennt. Deshalb müssen Netzstecker und Steckdose leicht zugänglich sein.
15. Das Gerät wird über ein Netzkabel an eine geerdete Steckdose angeschlossen.
16. Die Markierungsinformation befindet sich am Boden des Geräts.
17. Das Gerät darf keinem Tropf- oder Spritzwasser ausgesetzt werden und es dürfen keine mit Flüssigkeiten gefüllten Gegenstände, wie Vasen, auf das Gerät gestellt werden.
18. Dieses Produkt ist nur für den Innenbereich geeignet.



**WARNUNG:** Dieses Produkt darf unter keinen Umständen als unsortierter Siedlungsabfall entsorgt werden. Gehe zum nächsten Abfallverwertungszentrum für elektrische und elektronische Geräte.

**NEEC AUDIO BARCELONA, S.L.** übernimmt keine Haftung für Schäden, die Personen, Tieren oder Gegenständen durch die Nichtbeachtung der obigen Warnungen entstehen können.

### 3. WICHTIGER HINWEIS

Wir danken Ihnen für das Vertrauen, das Sie mit der Wahl unseres **Mischverstärker eHMA** in uns gesetzt haben.

Um eine optimale Betriebsfähigkeit und Leistung zu erzielen, ist es **SEHR WICHTIG**, dass Sie vor dem Anschluss des Geräts die in dieser Anleitung enthaltenen Hinweise aufmerksam durchlesen und berücksichtigen.

Für ein optimales Funktionieren des Geräts empfehlen wir Ihnen, die Instandhaltung ausschliesslich von unseren autorisierten technischen Servicepartnern durchführen zu lassen.

**Für alle ECLER-Produkte gilt eine Garantie.** Die Gültigkeitsdauer und die Bedingungen finden Sie unter [www.ecler.com](http://www.ecler.com) oder auf der dem Gerät beiliegenden Garantiekarte.

### 4. EINFÜHRUNG

Die eHMA-Reihe bietet leicht zu bedienende Profi-Power-Mischpulte, die speziell für Soundanwendungen konstruiert wurden, mit den folgenden hauptsächlich Merkmalen:

- Verstärker Monoausgang über 70/100V Linie und niederohmig (4Ω), 60W (eHMA60), 120W (eHMA120) oder 250W (eHMA250) \*
- Audio-Eingangskanäle:
  - eHMA60: 2 MIC/LINE-Eingänge (einer davon mit Talkover-Funktion) + 1 MIC-Eingang
  - eHMA120: 3 MIC/LINE-Eingänge (alle 3 mit Talkover-Funktion) + 1 LINE-Eingang
  - eHMA250: 2 MIC/LINE-Eingänge (beide mit Talkover-Funktion) + 2 LINE-Eingänge + 2 MIC-Eingänge (beide mit Talkover-Funktion)
- Empfindlichkeit (GAIN) der Eingänge an der Rückwand einstellbar.
- +24 VDC Phantomspeisung an allen MIC- und MIC/LINE-Eingängen verfügbar (eHMA60 und eHMA 120) +15 VDC bei Modell eHMA250
- Talkover-Funktion (Audio-Priorität über vorhandenes Audiosignal), welche den je nach Modell damit versehenen Eingängen zugewiesen werden kann (mehrere Eingänge können gleichzeitig die Talkover-Funktion haben)
- Zweiband-Tonregelung für Mixbus
- LED-Anzeigen für Pegel (SP) und Sättigung (CLIP) für Mixsignal
- PegelEinstellung Hauptausgang.
- Aufnahme-/Hilfsausgang (verfügbar bei den Modellen eHMA120 und eHMA250)

- Eingang für "MUTE" Fernbedienung und Statusanzeige an der vorderen Bedientafel: ermöglicht den Anschluss externer potentialfreier Kontaktschlüsse (Brandmeldesysteme oder andere Sicherheitsvorrichtungen), die den Mixer bei Aktivierung des normalerweise offenen ("NO") Steuersignals stummschalten müssen
- Glockenspiel (Chime), aktiviert durch externen Kontaktschluss, verfügbar bei den Modellen eHMA120 und eHMA250, kompatibel mit Paging-Stationen
- Auto-Standby-Funktion: Ruhemodus (Energiesparmodus) wird automatisch aktiviert, sobald an den Eingängen länger als 2 Minuten kein Audiosignal anliegt, und kehrt sofort wieder in den Normalbetrieb zurück, sobald wieder Signale auftauchen.
- Externe Stromversorgung +24VDC bei den Modellen eHMA60 und eHMA120 (eHMA-Modelle haben auch einen Anschluss für die Stromversorgung über externe Batterien). Direkte AC-Versorgung mit internem Netzteil beim Modell eHMA250
- Ausgangszonen mit ON/OFF-Umschaltern (aktivieren oder deaktivieren das an die Zonenausgänge angeschlossene Lautsprechernetz):
  - 2 Zonen beim Modell eHMA120
  - 4 Zonen beim Modell eHMA250
- Fernbedienungs-Anschluss (REMOTE) kompatibel mit Konsolen zur Lautstärkeregelung der WPa-Reihe (WPaVOL usw.), verfügbar beim Modell eHMA250
- 19-Zoll-Rack-Montagesatz enthalten (eHMA60 & eHMA120)

\* Der eHMA250 verfügt außerdem über einen verstärkten Ausgang bei 250 W bei 8  $\Omega$  und auf einer 50-V-Leitung, der über den hinteren Wahlschalter ausgewählt werden kann.

## 5. INSTALLATION

**Die Nichtbefolgung der folgenden Anweisungen kann zu Fehlfunktionen oder sogar zu Schäden am Gerät führen:**

1. Schalten Sie das Gerät niemals ein, solange an dessen Ausgängen keine Lautsprecher angeschlossen und die Lautstärke-/Gainregler auf Minimalposition eingestellt sind.
2. Benutzen Sie für die Verbindung zwischen verschiedenen Geräten immer abgeschirmtes Kabel.
3. Bringen Sie bei einem Verstärker die Ausgangskabel der Lautsprecher nie in der Nähe anderer Signalkabel an (micro, line...), denn dies kann zu Schwingungen im System und zu Schäden am Verstärker und an den Lautsprechern führen.

Ein Power-Mixer der eHMA-Reihe ist ein Gerät, das speziell für den Einbau in Standard-Racks von 19" Breite konstruiert wurde, wo er eine oder zwei Höheneinheiten belegt (halbe Rackbreite bei Modell eHMA60, Zubehör zum Einbau in Standardrack lieferbar). Er wurde konzipiert für den Gebrauch durch Personen mit geringen technischen Kenntnissen, daher sind die Elemente zur Tonsteuerung nur mit Hilfe eines Einstell-Schraubenziehers zugänglich, während die Einstellung der Ein- und Ausgangspegel mit Hilfe von leicht zugänglichen, klassischen Drehreglern möglich ist.

Dank seines niedrigen Stromverbrauchs und seiner geringen Wärmeabgabe ist beim eHMA keinerlei Ventilation nötig. Allerdings ist eine Installation in staubiger Umgebung und/oder in Umgebungen mit extrem hoher Temperatur und Luftfeuchtigkeit zu vermeiden.

Es ist darauf zu achten, dass der Mixer nicht in der Nähe von Lärm- oder Störungsquellen (Spannungswandler, Motoren usw....) und elektrischen Leitungen installiert wird.

Um den Mixer vor eventuellen Überspannungen zu schützen, ist das Modell eHMA250 mit einer trägen 0,5 A Sicherung ausgestattet. Sollte diese Sicherung durchbrennen, darf sie nur mit einer identischen Sicherung ersetzt werden. Falls diese Sicherung ebenfalls durchbrennen sollte, wenden Sie sich bitte an unsere technische Serviceabteilung. ***NIEMALS DARF EINE SICHERUNG MIT HÖHEREN WERTEN EINGESETZT WERDEN.*** Die Modelle eHMA60 und eHMA120 sind mit externem Universalnetzteil ausgestattet.



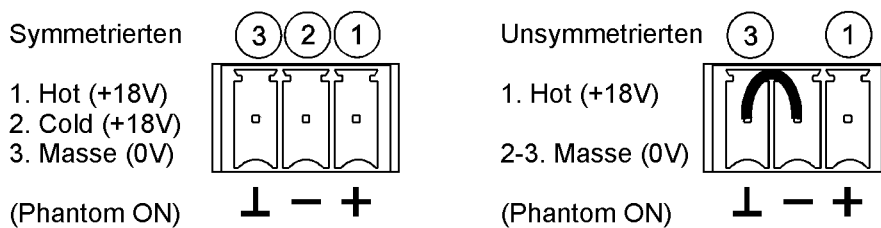
**VORSICHT:** Den Wechsel der Sicherung sollte ein qualifizierter Techniker durchführen.

## 6. EINGÄNGE

Der eHMA nimmt an den Eingängen (MIKROFON Mono (-MIC-) oder LINIE Stereo (-LINE-)) zwei mögliche Arten von Audiosignalen auf. Bei den dualen MIC/LINE-Eingängen sind diese über einen MIC/LINE-Umschalter an der Geräte-Rückseite wählbar:

- Mikrofonsignal: mit Euroblock-Anschluss versehen und können Signale mit einem Nenn-Eingangspegel von  $-50\text{dBV}$  ( $3,16\text{mV}$ ) bis zu  $-20\text{dBV}$  ( $0,1\text{mV}$ ) aufnehmen, wobei das Gain an der Geräterückseite mit Hilfe des GAIN-Reglers einstellbar ist.

Das folgende Diagramm zeigt die Mikrofon-Anschlüsse:



Die Mikrofone müssen niederohmig ( $200 - 600\Omega$ ) und monophon sein.

Der eHMA verfügt über Phantomspeisung für Kondensator-Mikrofone, die über einen versenkt eingebauten Jumper aktiviert werden kann; dieser ist über die hintere Bedientafel zu erreichen (siehe Diagramm). Standardmäßig (Werkseinstellung) ist die Phantomspeisung nicht aktiviert.

Die Talkover-Funktion (Priorität) wird wirksam, sobald festgestellt wird, dass an den Eingängen 1 bis 3, denen diese Funktion zugewiesen wurde, ein Signal anliegt. Es werden dann alle übrigen Eingänge des Geräts, denen keine Talkover-Funktion zugewiesen wurde, gedämpft. Die Funktion wird für jeden Eingangskanal mit Hilfe des Umschalters "TK" an der vorderen Bedientafel aktiviert oder deaktiviert.

Die CHIME-Funktion ermöglicht es, dass bei Kontaktschluss an den CHIME-Klemmen an der Geräterückseite zunächst eine Glockenspielmelodie („ding-dong“) ertönt, normalerweise gefolgt von einer vom Mikrofon oder von einer Durchsagestation ausgehenden Sprachdurchsage. Mit dem danebenliegenden VOL-Regler kann die Lautstärke dieser Glockenspielmelodie eingestellt werden. Diese Funktion ist verfügbar bei den Modellen eHMA120 und eHMA250.

Angesichts der bedeutenden Pegelunterschiede, die es zwischen den üblichen Klangquellen CD und LINE sowie anderen Geräten, die Audiosignale übergeben können, gibt, verfügt der eHMA über eine Standard-Line-Empfindlichkeit ( $0\text{dBV}$ ) für die LINE-Eingänge (und für MIC/LINE im LINE-Modus) und über einen  $\pm 15\text{dB}$  Gain-Regler, ideal für den Anschluss von Klangquellen mit niedrigem Pegel wie z.B. Multimedia-Abspielgeräte, tragbare MP3-Player, Tablets, Rechner, Mobiltelefone usw.



Der **Direkte Anschluss** von **Plattenspielern** an dieses Gerät ist **NICHT MÖGLICH**, da keiner der Eingänge des Geräts über einen RIAA-Vorverstärker verfügt.

## 7. AUSGÄNGE

Der eHMA verfügt über folgende Powerausgänge:

- 1 niederohmiger Monoausgang: alle Modelle. Der eHMA250 verfügt außerdem über einen Ausgang von 250 W bei 8  $\Omega$
- 1 Mono-Ausgang über 70/100V Linie (hochohmig): Modell eHMA60
- 2 Mono-Zonenausgänge (Z1 und Z2) über 70/100V Linie (hochohmig), mit Umschaltern an der vorderen Bedientafel zur Aktivierung oder Deaktivierung des angeschlossenen Lautsprechernetzes): Modell eHMA120
- 4 Mono-70 / 100V-Leitungsausgänge (hochohmig) (Z1 bis Z4 + ALL) über 50/70 / 100V-Leitung (hochohmig) mit Schaltern an der Vorderseite zum Aktivieren oder Deaktivieren der an jeden angeschlossenen Lautsprecherleitung ): eHMA250

Die Ausgänge müssen bei den Modellen eHMA60 und eHMA120 wie folgt verwendet werden:

- Niederohmiger Ausgang (4 $\Omega$ ) zum Anschluss eines Lautsprechers oder Lautsprechersatzes mit äquivalenter Gesamtimpedanz von 4 $\Omega$ . In diesem Fall sind die Anschlüsse LOW-Z OUT (+ und -) im OUTPUT-Bereich der Geräterückseite zu verwenden.
- Hochohmige Ausgänge, 70V oder 100V, zum Anschluss einer (umfangreichen) Lautsprechergruppe, wobei die Lautsprecher mit Anpassungstransformatoren für 70V oder 100V Linie ausgestattet sind und die erforderliche Gesamtleistung der Gruppe die vom Modell eHMA gelieferte Nominalleistung nicht übersteigt. In diesem Fall sind die Anschlüsse 0V und 70V oder aber 0V und 100V des OUTPUT-Bereichs an der Geräterückseite zu verwenden.

Die Ausgänge müssen beim eHMA250 wie folgt verwendet werden:

- Wählen Sie die gewünschte Impedanz mit dem Wahlschalter auf der Rückseite. Verwenden Sie die entsprechenden Ausgänge, je nachdem, ob die ausgewählte Impedanz für einen Ausgang mit niedriger oder hoher Impedanz gilt:
  - 4 $\Omega$  oder 8 $\Omega$ : Verwenden Sie LOW-Z OUT
  - Verwenden Sie die HIGH-Z OUT-Ausgänge, die 4 Monozonenausgänge enthalten

**Hinweis:** Die fünf Positionen des Impedanzwählers beeinflussen die Funktionsweise des Verstärkungsmoduls bei der Lieferung unterschiedlicher Ausgangsspannungen. Dies bedeutet, dass die Position des Selektors auch die Eingangsempfindlichkeit des

Verstärkers beeinflusst. Daher sollten die hochohmigen Ausgänge nicht mit dem Wahlschalter in den Positionen mit niedriger Impedanz (4 oder 8Ω) oder umgekehrt verwendet werden, um fehlerhafte Eingangsempfindlichkeiten zu vermeiden, die zu unerwünschten Audioverzerrungen führen oder wahrscheinlicher sind Erreichen Sie den Geräteschutz mit hohen Audiopegeln.

Der Hauptausgangspegel des Geräts (OUTPUT VOL) muss so eingestellt werden, dass der SP-Anzeiger (Signalpräsenz) Aktivität anzeigt und der Sättigungs-Anzeiger (CLIP) nicht dauerhaft aufleuchtet, sondern maximal im Rhythmus der tiefsten Frequenzen.

Weitere Anschlussmöglichkeiten an der Rückseite:

- Hilfs- oder Aufnahmeausgang AUX/REC (nicht verfügbar bei Modell eHMA60), mit 0dBV Nennpegel bei 10kΩ Last.
- Eingang zur Fernbedienung der Stummschaltung (MUTE): Eingang für potentialfreien externen Kontaktschluss. Ermöglicht den Anschluss von Brandmeldesystemen oder sonstigen Sicherheitsvorrichtungen, die den Mixer bei Aktivierung dieses Steuersignals stummschalten müssen. Der Arbeitsmodus ist „NO“ (normalerweise offen).

## 8. WEITERE ERLÄUTERUNGEN

**Auch wenn das Gerät beim Einschalten kaum Geräusche entwickelt, ist es immer sehr empfehlenswert, alle Geräte in der folgenden Reihenfolge einzuschalten: Soundquellen, Mixer, Equalizer, Prozessoren und ganz zum Schluss die Verstärker. Das Ausschalten der Geräte sollte in umgekehrter Reihenfolge erfolgen.**

### 8.1. Inbetriebnahme

#### 8.1.1. eHMA60 y eHMA120

Geschieht direkt über den Netzschalter POWER oder über das externe Netzteil (Modelle eHMA60 und eHMA120).

### 8.1.2. Modelo eHMA250

Durch Betätigen des Startschalters leuchten der Schalter und die beiden roten „PROT“ - LEDs auf. Ungefähr 10 Sekunden später haben sich alle Spannungen stabilisiert und der Verstärker ist betriebsbereit. Die Anzeigen „PROT“ erlöschen.

Alle eHMA verfügen über einfach lesbare, jedoch hocheffektive Statusanzeigen. Die PROT/STBY-Leuchtdioden zeigen die Abwesenheit eines Signales an den Lautsprecherausgängen an. Dies kann durch folgende Gründe hervorgerufen werden:

1. Im Augenblick der Inbetriebnahme wird eine STANDBY-Zeit eingehalten. Diese Zeitspanne wird beendet, wenn sich die internen Spannungen stabilisiert haben.
2. Die Endstufe bemerkt einen Kurzschluß am Ausgang derselben (funktion „PROTECT“)
3. Die Endstufe liefert Gleichstrom oder sehr niederfrequente Signale an die Lautsprecher. Beide Umstände könnten die Lautsprecher zerstören.

Sie sollten in jedem Fall beachten, daß ein permanentes Leuchten dieser Anzeigen ein klares Symptom eines Fehlbetriebs ist, dessen Ursache ermittelt werden sollte.

### 8.2. Equalizer

Die Tonkontrollen des Main-Ausgangs bringen ein Gain / eine Dämpfung von  $\pm 15$  dB für jedes Band, wobei die zentralen Frequenzen 100Hz, und 10kHz betragen.

### 8.3. Erdungsschleifen, Hintergrundrauschen

Es ist immer darauf zu achten, daß die Signalquellen und am Ausgang angeschlossenen Geräte keine Masseverbindung haben, d.h., dass der Mixer niemals über verschiedene Wege an Masse angeschlossen ist, denn dies kann zu Störgeräuschen ("Brummschleife") und Einbußen der Klangqualität führen.

Sollten die Kabelabschirmungen mit dem Gehäuse verbunden sein, so dürfen sie auf keinen Fall miteinander verbunden sein. Auf diese Weise wird die Bildung von Masseschleifen verhindert.

Der eHMA wurde unter dem Gesichtspunkt der weitestgehenden Vermeidung von Hintergrundrauschen konzipiert. Allerdings hängt das Hintergrundrauschen, unabhängig vom elektronischen Konzept, unmittelbar von der richtigen Handhabung und Installation des Mixers ab.

Stellen Sie gegebenenfalls zunächst das Gain eines jeden Eingangs auf einen angemessenen Arbeitspegel ein, um danach die VOL-Regler an der vorderen Bedientafel so einzustellen, dass Sie den Eingangsmix im gewünschten Verhältnis erhalten. Stellen Sie abschließend den VOL-Regler des Main-Mix-Ausgangs auf eine für die Anlage

angemessene Lautstärke ein. Aktivieren Sie dabei auch die TK-Regler derjenigen Eingänge, die Priorität über alle übrigen Eingänge haben (die also alle übrigen Eingänge bei Signalpräsenz dämpfen).

Beim Einstellen der Mixpegel **beachten Sie bitte**: Wenn z.B. der VOL-Regler eines Kanals auf "2" und der VOL-Regler des Ausgangs OUT auf "10" steht, so ist das nicht das Gleiche, wie wenn diese Einstellungen umgekehrt wären. Im ersten Fall ist das Signal, welches zum Mix-Verstärker gelangt und von Natur aus ein eigenes Hintergrundrauschen besitzt, schwach, wodurch das Verhältnis Signal/Rauschen niedrig ist (schwaches Signal). Verstärkt der Ausgangsverstärker alles gleichermaßen, so haben wir am Ausgang ein sehr starkes Hintergrundrauschen. Im zweiten Fall, wenn also der VOL-Regler des Kanals voll aufgedreht ist, ist das Signal, das der Mix-Verstärker erhält, stark und hat somit auch ein hohes (günstiges) Verhältnis Signal/Rauschen, so dass dieses Signal, wenn es am Ausgangs-VOL-Regler ankommt und verstärkt wird, ein besseres Signal/Rauschen-Verhältnis hat, als im vorigen Fall.

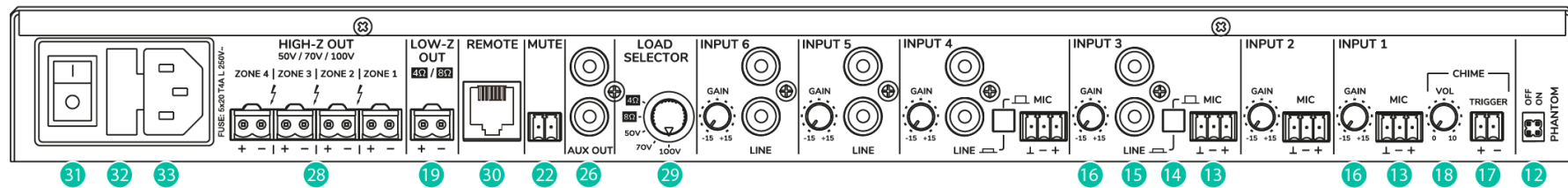
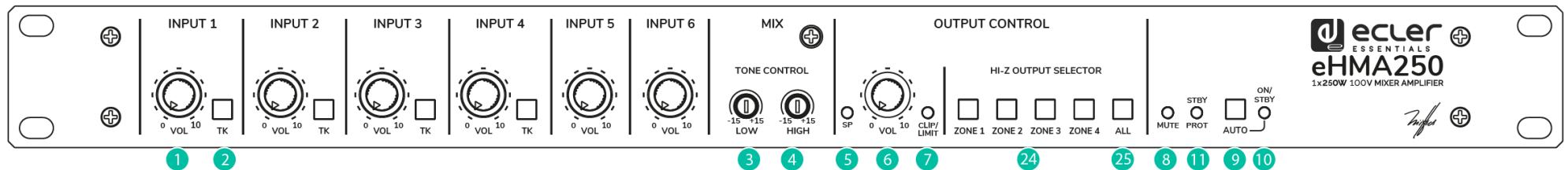
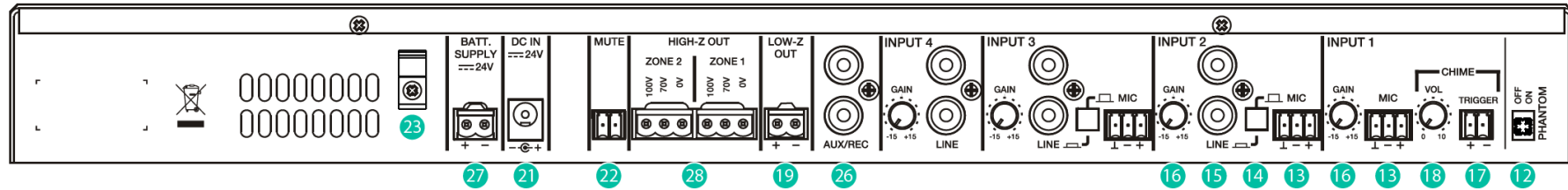
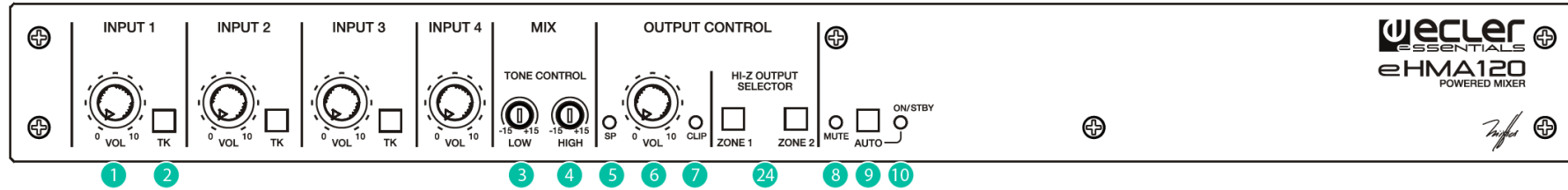
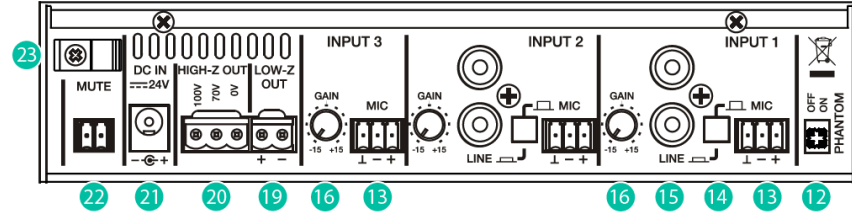
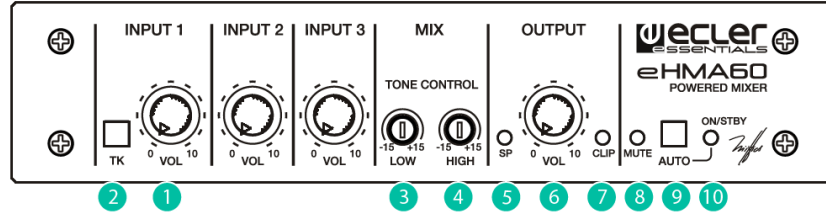
#### 8.4. Reinigung

Die Frontplatte darf nicht mit lösungsmittelhaltigen oder scheuernden Substanzen gereinigt werden, da hierbei die Oberfläche beschädigt werden könnte. Verwenden Sie zur Reinigung der Frontplatte ein feuchtes Tuch und etwas milde Seifenlauge. Trocknen Sie danach die Oberfläche sorgfältig ab. Lassen Sie niemals Wasser in die Öffnungen der

## 9. LISTA DE FUNCIONES

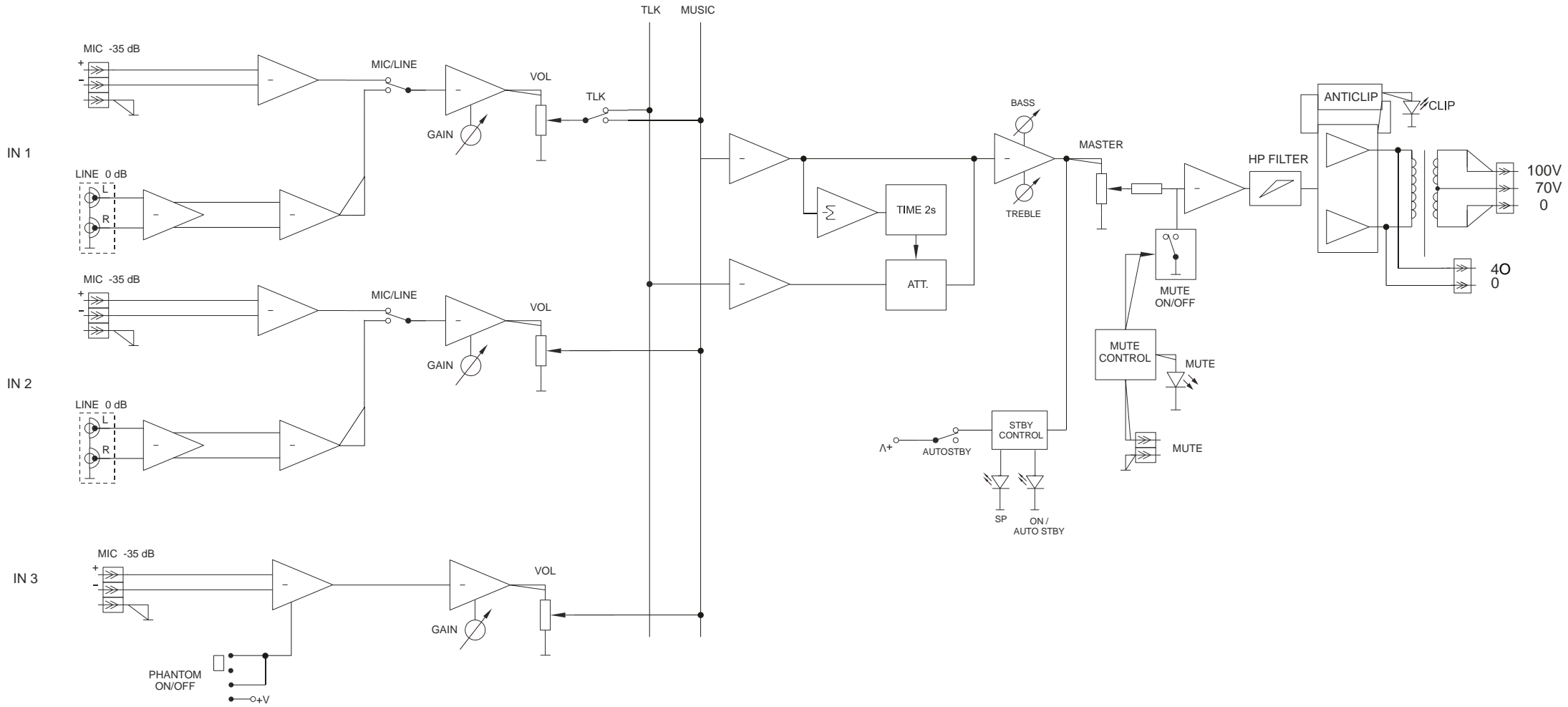
1. Lautstärkereglung Eingang, VOL
2. Umschalter Talkover, TK
3. Bassregler, BASS
4. Höhenregler, HIGH
5. LED-Anzeige, Signal Present
6. Regler generelle Ausgangslautstärke, OUTPUT VOL
7. LED-Anzeige, CLIP
8. LED-Anzeige, MUTE
9. Umschalter Auto-Standby
10. LED-Anzeige Inbetriebnahme, ON/STBY
11. Indikator LED protección, STBY/PROT
12. Phantom ON/OFF
13. Mikrofoneingang, MIC
14. Wahlschalter Mikrofon/Linie
15. Linieneingang, LINE
16. Eingangs-Gain-Einstellung, GAIN
17. Trockenkontaktverschluss bei Glockenspielaktivierung, CHIME TRIGGER (2) (3)
18. Lautstärkereglung, CHIME VOL (2) (3)
19. Ausgang niederohmig, LOW-Z OUT
20. Ausgang hochohmig, HIGH-Z 70/100V (1)
21. Stromversorgungs-Steckdose 24VDC (1) (2)
22. Anschluss externe Stummschaltung, MUTE
23. Sicherheitsklemme für Stromversorgungskabel (1) (2)
24. Umschalter ZONE ON/OFF (2) (3)
25. Umschalter ON/OFF für alle Zonen (3)
26. Ausgang AUX/REC oder AUX OUT (2) (3)
27. Eingang für externe Batterie 24VDC (2)
28. Ausgang hochohmig 70/100V für ZONE (2) (3)
29. Impedanzwähler (3)
30. Anschluss Lautstärke extern, REMOTE (3)
31. Hauptschalter, POWER (3)
32. Sicherungshalter (3)
33. Netzsteckdose (3)
  - (1) eHMA60
  - (2) eHMA120
  - (3) eHMA250

## 10. DIAGRAMA DE FUNCIONES

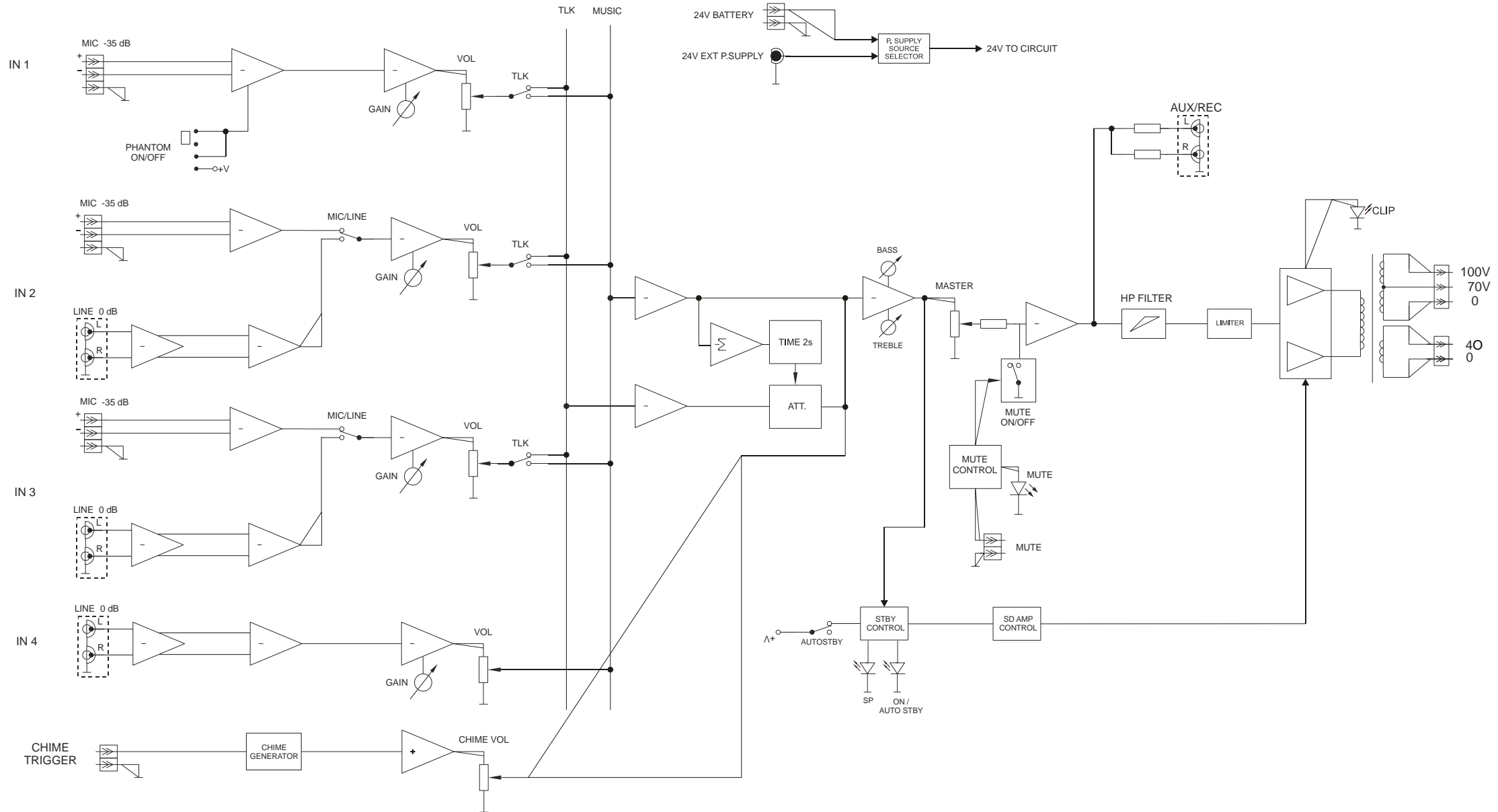


# 11. DIAGRAMA DE BLOQUES

## 12.1. eHMA60

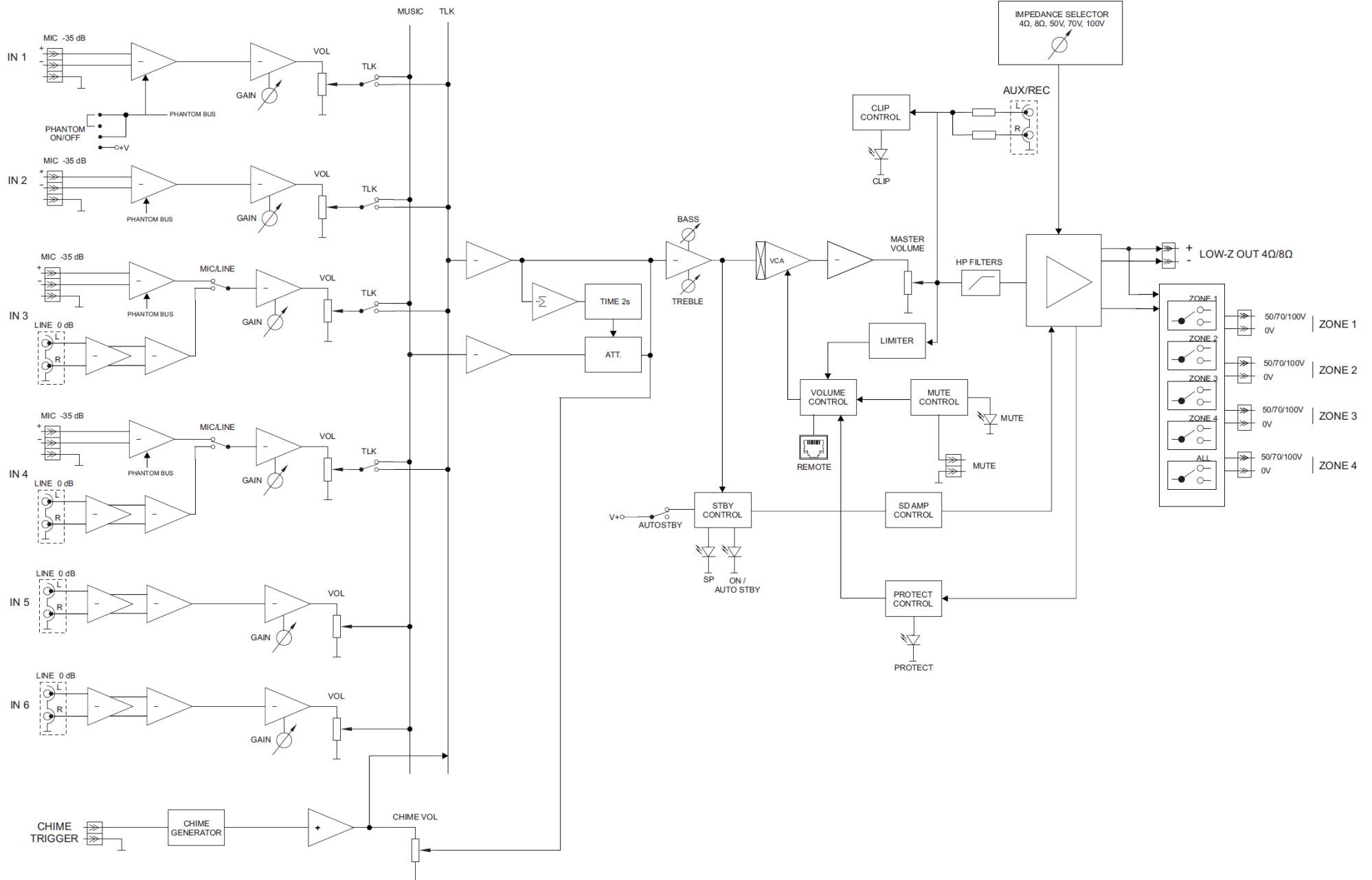


## 12.2. eHMA120





### 12.3. eHMA250



## 12. CARACTERÍSTICAS TÉCNICAS

### 9.1. eHMA60

#### eHMA60

Power output		
100V output		60W @ 166Ω 1% THD
Low Z output		66 W @ 4Ω 1% THD
Frequency response (HPF at 70Hz)		70Hz - 30kHz (-3dB)
THD+Noise @ 1kHz Full Power, Speaker Out, Line		<0.08%
Channel crosstalk @ 1 kHz		>65dB
Sensitivity / Nominal impedance		
INPUT 1 LINE		-15dBV to + 15dBV / >10 kΩ
INPUT 2 LINE		-15dBV to + 15dBV / >10 kΩ
INPUT 1 MIC		-20dBV to -50dBV / >1 kΩ
INPUT 2 MIC		-20dBV to -50dBV / >1 kΩ
INPUT 3 MIC		-20dBV to -50dBV / >1 kΩ
CMRR		
	MIC (BAL)	>65dB @ 1kHz
Tone control (LINE & MIC)		
	BASS	100Hz ±15dB
	TREBLE	10kHz ±15dB
Signal Noise Ratio (Gain at center, low Z output)		
	LINE	>85dB
	MIC (BAL)	>75dB
Talkover (INPUT 1)		
	Time	2 sec.
	Depth	-30dB
Phantom voltage		
		+24VDC / 10mA max.
Mute		
	Configuration	Normally open (by dry contact)
Supply		
	DC supply	24V
	Mains (using supplied DC adapter)	100-240VAC + External PSU 24VDC
Power consumption		
	Pink noise, 1/8 power	33 VA / 17W
	Pink noise, 1/3 power	62 VA / 36W
	Standby mode (time 2 minutes)	<4W
Dimensions		
	Panel WxDxH (knobs excluded)	200x150x44mm
	Weight	1.9kg

## 9.2. eHMA120

### eHMA120

Power output		
Low Z output		95W @ 4Ω 1% THD
100V output		95W @ 100Ω 1% THD
Frequency response (HPF at 70Hz)		70Hz - 25kHz (-3dB)
THD+Noise @ 1kHz Full Power, Speaker Out, Line		<0.2%
Channel crosstalk @ 1 kHz		>65dB
Sensitivity / Nominal impedance		
INPUT 2 LINE		-15dBV to + 15dBV / >10 kΩ
INPUT 3 LINE		-15dBV to + 15dBV / >10 kΩ
INPUT 4 LINE		-15dBV to + 15dBV / >10 kΩ
INPUT 1 MIC		-20dBV to -50dBV / >1 kΩ
INPUT 2 MIC		-20dBV to -50dBV / >1 kΩ
INPUT 3 MIC		-20dBV to -50dBV / >1 kΩ
CMRR		
	MIC (BAL)	>65dB @ 1kHz
Tone control (LINE & MIC)		
	BASS	100Hz ±15dB
	TREBLE	10kHz ±15dB
Signal Noise Ratio (Gain at center, low Z output)		
	LINE	>85dB
	MIC (BAL)	>75dB
Talkover (INPUT 1, 2 & 3)		
	Time	2 sec.
	Depth	-30dB
Phantom voltage		
		+24VDC / 10mA max.
Mute		
	Configuration	Normally open (by dry contact)
Supply		
	DC supply	24V
	Mains (using supplied DC adapter)	100-240VAC + External PSU 24VDC
Power consumption		
	Pink noise, 1/8 power	47 VA / 26W
	Pink noise, 1/3 power	64 VA / 58W
	Standby mode (time 2 minutes)	<5W
Dimensions		
	Panel WxDxH (knobs excluded)	435x120x44mm
	Weight	2.9kg

### 9.3. eHMA250

#### eHMA250

Inputs	
<b>INPUTS 1-2</b>	<b>MIC</b>
Type	Mono, balanced
Connectors	Euroblock
Nominal Impedance	>1k $\Omega$
Phantom power	+15VDC (ON/OFF ext switch)
Sensitivity	-20 to -50dBV
CMRR	>65dB @ 1kHz
Talkover	Time: 2 sec. Depth: -30dB
<b>INPUTS 3-4</b>	<b>MIC / LINE</b>
Type	Mono, balanced / Stereo,
Connectors	unbalanced Euroblock / RCA
Nominal Impedance	>1k $\Omega$ / >4,5k $\Omega$
Phantom power (MIC)	+15VDC (ON/OFF ext switch)
Sensitivity	-20 to -50dBV / -15 to +15dBV
CMRR (MIC)	>65dB @ 1kHz
Talkover	Time: 2 sec. Depth: -30dB
<b>INPUTS 5-6</b>	<b>LINE</b>
Type	Stereo, unbalanced
Connectors	RCA
Nominal Impedance	>4,5k $\Omega$
Sensitivity	-15 to +15dBV
Power Output	
Low-Z output	250W @ 4 $\Omega$ / 8 $\Omega$
High-Z output	250W @ 50V/ 70V/ 100V
Frequency Response (HI-Z OUT)	70Hz – 25kHz (-3dB)
Frequency Response (LOW-Z OUT)	20Hz – 25kHz (-3dB)
THD + Noise@ 1kHz Full Power, Speaker Out, Line	<0.09%
THD + Noise Aux Out	<0.02%
Channel Crosstalk @ 1kHz	>65dB
<b>AUX OUTPUT</b>	0dB
Nominal Level	10k $\Omega$
Min Load	
High Pass Filter	
High-Z OUTPUT	70Hz / 12dB/oct
Low-Z OUTPUT	20Hz / 12dB/oct
Tone Control	
Bass	100Hz $\pm$ 15dB
Treble	10kHz $\pm$ 15dB
Signal Noise Ratio (Gain at center, Low-Z Out)	
LINE	>85dB
MIC (BAL)	>75dB

<b>Auto Standby</b>	
MUTE time	2 min
STANDBY time	10 min
Trigger Level	-40dB
<b>Supply</b>	
Mains	100-240VAC, 50-60Hz
<b>Power Consumption</b>	
Pink noise, 1/8 power	45W
Pink noise, 1/3 power	95W
Standby mode (time: 2 min)	8W
Efficiency (typical)	82%
<b>Mechanical</b>	
Dimensions (WxDxH)	435x220x44mm / 17,1"x8,7"x1,7"
Weight	3kg / 6,6 lb.



Aufgrund von Produktionstoleranzen können alle angegebenen Daten Änderungen unterliegen. **NEEC AUDIO BARCELONA S.L.** behält sich Änderungen oder Verbesserungen an Design oder Herstellung vor, die diese Produkt-Spezifizierungen betreffen können.

Bei technischen Fragen wenden Sie sich an Ihren Lieferanten, Händler oder füllen Sie das Kontaktformular auf unserer Website unter [Support / Technical requests](#)

Motors, 166-168, 08038 Barcelona - Spain - (+34) 932238403 | [information@ecler.com](mailto:information@ecler.com) | [www.ecler.com](http://www.ecler.com)