

eHSA6-60

AMPLIFICATEURS HAUTE IMPEDANCE

Amplificateur multicanal



MODE D'EMPLOI

SOMMARIE

1. REMARQUE IMPORTANTE	3
2. CONSIGNES DE SÉCURITÉ IMPORTANTES	3
3. NOTE IMPORTANTE	5
4. INTRODUCTION	5
4.1 Fonctions.....	5
5. INSTALLATION	6
5.1 Disposition, montage, ventilation	6
5.2 Connexion au secteur	7
5.3 Connexions d'entrée de signal.....	7
5.4 Mode d'économie d'énergie.....	8
5.5 Circuit limiteur	9
5.6 Connexions de sortie.....	9
6. MISE EN MARCHÉ ET UTILISATION. FONCTIONNEMENT	10
6.1 Mise en marche.....	10
6.2 Atténuateurs d'entrée.....	10
6.3 Indicateurs (témoins).....	10
7. ENTRETIEN	11
8. FUNCTION DIAGRAM	12
9. FUNCTION LIST	13
10. BLOCK DIAGRAM	14
11. CARACTÉRISTIQUES TECHNIQUES	15

1. REMARQUE IMPORTANTE



WARNING: SHOCK HAZARD - DO NOT OPEN


AVIS: RISQUE DE CHOC ÉLECTRIQUE - NE PAS OUVRIR



Le symbole d'éclair avec une flèche, à l'intérieur d'un triangle équilatéral, avertit l'utilisateur de la présence d'une « tension dangereuse », non isolée, à l'intérieur de l'enceinte du produit, assez importante pour constituer un risque d'électrocution des personnes.



Le point d'exclamation dans un triangle équilatéral avertit l'utilisateur de l'existence d'importantes instructions d'opération et de maintenance (entretien courant) dans les documents qui accompagnent l'appareil.

AVERTISSEMENT (le cas échéant): Les bornes marquées du symbole "  " peuvent avoir une ampleur suffisante pour constituer un risque de choc électrique. Le câblage externe connecté aux bornes nécessite l'installation par une personne instruite ou l'utilisation de câbles ou de câbles prêts à l'emploi.

AVERTISSEMENT: afin d'éviter tout incendie ou électrocution, n'exposez pas cet appareil à la pluie ou l'humidité

AVERTISSEMENT: Les appareils de construction de type I doivent être raccordés à l'aide d'une prise avec protection de terre.

2. CONSIGNES DE SÉCURITÉ IMPORTANTES

1. Lisez ces instructions.
2. Conservez ces instructions.
3. Prenez en compte tous les avertissements.
4. Suivez toutes les instructions.
5. N'utilisez pas cet appareil près de l'eau.
6. Nettoyez-le uniquement à l'aide d'un chiffon sec.
7. Ne bloquez pas les ouvertures d'aération. Installez-le en respectant les instructions du fabricant.

8. Ne l'installez pas près de sources de chaleur telles que des radiateurs, des bouches d'air chaud, des cuisinières ou d'autres appareils (amplificateurs inclus) qui produisent de la chaleur.
9. Ne neutralisez pas la fonction de sécurité de la fiche polarisée ou de terre du cordon d'alimentation. Une fiche polarisée a deux lames, l'une plus large que l'autre. Une fiche de terre a deux broches identiques et une troisième pour la mise à la terre. Cette troisième broche est destinée à votre sécurité. Si le câble fourni ne rentre pas dans la prise, demandez à un électricien de remplacer cette prise obsolète.
10. Protégez le cordon d'alimentation afin qu'il ne soit ni écrasé ni pincé, en particulier au niveau des fiches, des prises de courant et à l'endroit où ils sortent de l'appareil.
11. N'utilisez que des accessoires recommandés par le fabricant.
12. Débranchez l'appareil en cas d'orage ou s'il n'est pas utilisé pendant une longue période.
13. Pour toute réparation, veuillez contacter un service technique qualifié. Une réparation est nécessaire si l'appareil ne fonctionne pas normalement ou a été endommagé d'une quelconque façon, par exemple si le cordon ou la fiche d'alimentation est endommagé, si du liquide a été renversé sur l'appareil ou si des objets sont tombés dedans, si l'appareil a été exposé à la pluie ou est tombé.
14. Déconnexion du secteur : appuyer sur l'interrupteur POWER (13) désactive les fonctions et les voyants de l'amplificateur, mais la déconnexion totale de l'appareil s'effectue en débranchant le cordon d'alimentation du secteur (11). C'est la raison pour laquelle vous devez toujours y avoir facilement accès.
15. Cet appareil doit être impérativement relié à la terre via son câble d'alimentation.
16. Une partie de l'étiquetage du produit se trouve à la base du produit.
17. Cet appareil ne doit pas être exposé à des gouttes ou des éclaboussures, et aucun élément rempli d'eau, comme des vases, ne doit être placé sur le dessus de l'appareil.



AVERTISSEMENT : Ce produit ne doit en aucun cas être mis au rebut en tant que déchet urbain non sélectionné. Allez au centre de traitement des déchets électriques et électroniques le plus proche.

NEEC AUDIO BARCELONA, S.L décline toute responsabilité pour les dommages qui pourraient être causés à des personnes, des animaux ou des objets par le non-respect des avertissements ci-dessus.

3. NOTE IMPORTANTE

Merci d'avoir choisi notre **Amplificateur multicanal eHSA**.

Il est **TRÈS IMPORTANT** de lire attentivement ce mode d'emploi et d'en comprendre parfaitement le contenu avant d'effectuer toute connexion afin de maximiser votre utilisation et de tirer les meilleures performances de cet équipement.

Pour garantir le bon fonctionnement de cet appareil, nous recommandons que sa maintenance soit assurée par nos services techniques agréés.

Tous les produits ECLER bénéficient de garantie, veuillez-vous référer sur www.ecler.com ou la carte de garantie incluse avec cet appareil pour la période de validité et ses conditions.

4. INTRODUCTION

L'eHSA4-60 est un amplificateur multicanal 4 x 60 W capable de fonctionner à la fois dans des installations à basse impédance ($8/4 \Omega$) et sur des lignes à haute impédance (70/100 V). Il permet de coupler les canaux d'entrée afin qu'un même signal d'entrée puisse être facilement distribué à plusieurs ou à la totalité des canaux de sortie. Fonction de veille automatique indépendante par canal.

La gamme d'amplificateurs eHSA offre la fiabilité professionnelle reconnue des amplificateurs Ecler à un prix abordable. Tous les modèles de la série utilisent une amplification de classe D, une technologie très performante, ainsi qu'une fonction de veille automatique et une ventilation par convection, ce qui leur permet de n'occuper qu'une unité de hauteur dans un rack.

Ils sont équipés d'entrées symétriques sur connecteurs Euroblock. Les sorties se font aussi sur connecteurs Euroblock. Ils intègrent également un système électronique de limitation pour éviter la saturation du signal et une protection thermique, ainsi qu'un système de protection contre les surcharges.

4.1 Fonctions

- Amplificateur 4 canaux
- 60 W par canal
- Chaque canal a des sorties indépendantes pour la basse impédance et la haute impédance (connexion indépendante pour une ligne 70 ou 100 V).
- Commandes facilement accessibles en face avant pour l'atténuation d'entrée
- Amplification de classe D à haut rendement

- Mise en veille automatique commutable au moyen d'un sélecteur en face avant (mode d'économie d'énergie en l'absence d'entrée de signal). Indépendante par canal, avec sélection de seuil également individuelle (au moyen d'un cavalier interne).
- Couplage des entrées adjacentes (sélecteur de couplage d'entrées)
- Voyants de présence du signal (SP), d'écèlement (CLIP), de protection contre la surcharge (PROT) et de protection thermique (TH)
- Circuit anti-écèlement intégré, toujours actif
- Entrées symétriques sur connecteurs Euroblock
- Sorties de puissance sur connecteurs Euroblock

5. INSTALLATION

Le non-respect des instructions peut entraîner un dysfonctionnement et même endommager l'appareil:

1. **Évitez d'allumer l'appareil sans haut-parleurs connectés à ses sorties et sans avoir préalablement réglé les commandes de volume / gain au niveau minimum.**
2. **Utilisez toujours des câbles blindés pour effectuer les connexions entre les périphériques.**

5.1 Disposition, montage, ventilation

Les amplificateurs eHSA se présentent en module rack de 19" de 1 unité de hauteur.

Il est très important qu'en tant qu'élément générateur de chaleur, l'amplificateur ne soit pas complètement enfermé ni exposé à des températures extrêmes.



PRÉCAUTION: le refroidissement par convection nécessite au moins une unité rack de libre (espace vide) au-dessus et au-dessous de chaque amplificateur pour assurer une ventilation correcte.

Il est aussi conseillé de ne pas placer les amplificateurs de puissance au-dessous d'autres appareils, mais plutôt au-dessus d'eux, c'est-à-dire autant que possible vers la partie supérieure du rack.

5.2 Connexion au secteur

Les amplificateurs eHSA sont alimentés par courant alternatif, de 100 à 250 V, 50/60 Hz.

Évitez de mêler les cordons secteur et les câbles audio, cela peut provoquer des ronflements.

Afin de protéger l'étage d'éventuelles surcharges électriques, des fusibles ont été prévus. En cas de fonte d'un de ces fusibles, vous devez obligatoirement le remplacer par un autre, de caractéristiques identiques. En cas de nouvelle fonte, consultez notre service technique. **EN AUCUN CAS VOUS NE DEVEZ METTRE UN FUSIBLE DE VALEUR PLUS ÉLEVÉE.**



PRÉCAUTION : le changement de fusibles doit être effectué par des techniciens qualifiés.

5.3 Connexions d'entrée de signal

Les connecteurs d'entrée de signal sont de type EUROBLOCK (12, 13), symétrisés électroniquement. L'affectation des broches est la suivante :

- | | | |
|---------------------------------|---|-------|
| • Point chaud ou signal direct | > | + |
| • Point froid ou signal inversé | > | - |
| • Masse | > | Masse |

Pour les connexions asymétriques, raccordez la masse à la broche négative du connecteur Euroblock.

L'impédance d'entrée en mode symétrique est supérieure à 20 k Ω (10 k Ω en asymétrique), ce qui permet de connecter un grand nombre d'étages en parallèle sans réduction de la qualité sonore.

Les entrées peuvent être couplées à l'aide des commutateurs Inputs Link en face arrière. Lorsque le commutateur est enclenché entre deux connecteurs d'entrée, le signal entrant dans un des canaux est dupliqué sur le canal adjacent, et le même signal d'entrée devient donc disponible sur les deux sorties amplifiées, sans avoir à « ponter » les entrées ni à ajouter de câbles externes.

Par exemple, si l'entrée du canal 1 est connectée et le commutateur LINK 1-2 enclenché, le signal du canal 1 est dupliqué sur le canal 2. Si l'on enclenche ensuite le commutateur LINK 2-3, le signal du canal 2 (qui dans ce cas est identique à celui du canal 1) sera disponible sur le canal 3. Les entrées 1, 2 et 3 partageront donc le même signal audio

5.4 Mode d'économie d'énergie

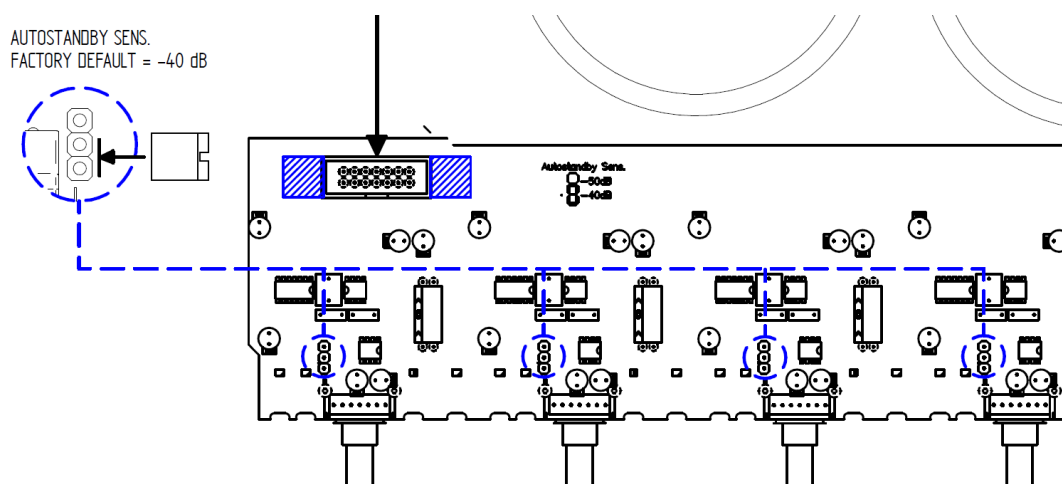
Le commutateur AUTO STBY active le mode d'économie d'énergie ou basse consommation (la LED PROT/STBY est allumée en orange quand il est activé). Ce mode se déclenche automatiquement quand aucun signal audio n'est détecté aux entrées de l'unité durant plus de 90 secondes, et le fonctionnement normal reprend quand le signal réapparaît.

Cette fonction est indépendante sur chaque canal, de sorte que si un ou plusieurs des canaux basculent en mode d'économie d'énergie, les autres continuent à fonctionner normalement.

Le seuil de détection peut être sélectionné indépendamment par canal au moyen d'un cavalier interne. Par défaut, celui-ci est en position -40 dB. S'il est nécessaire de modifier ce seuil, il est possible de le régler sur -50 dB. Plus le seuil est bas, plus facilement le canal de l'amplificateur sortira du mode de veille pour des niveaux de signal très faibles, voire pour un bruit de fond dans le câblage entre la source sonore et l'amplificateur si celui-ci est important.

Si vous constatez que la fonction de veille automatique se déclenche régulièrement et/ou inopinément (c'est-à-dire même quand un contenu sonore valide arrive à l'entrée de l'amplificateur), avant de changer le seuil, vérifiez que le réglage de niveau du signal d'entrée est adéquat. À cette fin, le voyant à LED SP (signal présent) doit s'allumer quand un signal audio est présent, et la LED CLIP ne doit pas s'allumer ou alors seulement occasionnellement sur les basses fréquences ayant le plus fort contenu énergétique.

Si le problème persiste (quand le signal audio entrant a par exemple une vaste plage dynamique), changez le seuil de détection. D'abord, retirez le capot supérieur de l'unité en le dévissant du châssis pour accéder aux connecteurs situés à l'intérieur, puis déplacez le cavalier du canal dont vous souhaitez changer le seuil.



5.5 Circuit limiteur

Il s'agit d'une protection supplémentaire toujours active dans les amplificateurs de la série eHSA. Ce circuit limite de façon dynamique le signal d'entrée pour éviter l'écrêtage du signal en sortie d'amplificateur et réduit automatiquement le niveau d'entrée pour ne pas dépasser une distorsion d'environ 5 %.

Il convient de souligner la grande utilité de ce circuit dans tout type d'installation ; l'avantage de ce système par rapport à des compresseurs classiques est qu'il ne modifie pratiquement pas la dynamique, grâce à sa constante de temps.

5.6 Connexions de sortie

La section OUTPUT (sortie) de la face arrière est dotée de connecteurs Euroblock.

Connexion à des lignes à basse impédance : la connexion à l'amplificateur de la ligne d'enceintes doit se faire au moyen des bornes Lo-Z (« + » et « - »).

Chaque canal de sortie est indépendant, vous pouvez donc utiliser vos connexions à haute ou basse impédance quelle que soit la façon dont sont connectées les autres sorties.

Si vous souhaitez panacher dans le même canal la haute et la basse impédance en utilisant les 2 connecteurs du même canal, vous devez tenir compte de la charge que vous connectez aux bornes, en ne dépassant jamais les 60 W que l'amplificateur peut fournir. Ainsi, si une charge de 4 Ω est branchée aux connecteurs à basse impédance, aucune charge supplémentaire ne pourra être connectée aux bornes 70/100 V (l'amplificateur sera protégé), car le transfert maximal de puissance se fait vers 4 Ω et l'amplificateur y consacre alors les 60 W disponibles. Cependant, si une charge de 8 Ω est branchée aux connecteurs à basse impédance, une ligne de 30 W maximum peut être connectée aux bornes 70/100 V, car à 8 Ω , seule la moitié de la puissance disponible est fournie. Le reste de la puissance disponible peut être fourni aux lignes connectées sur même canal, mais jamais d'un canal à un autre.

Note : les masses des connexions de sortie sont indépendantes, ne connectez jamais la borne « - » de la sortie Lo-Z avec la borne 0 V de la sortie ligne 70/100 V.

Le câble de raccordement de l'amplificateur aux enceintes doit être de bonne qualité et de section suffisante surtout s'il existe une distance importante entre les amplificateurs et les haut-parleurs.

6. MISE EN MARCHÉ ET UTILISATION. FONCTIONNEMENT

6.1 Mise en marche

Enclencher l'interrupteur de mise en marche allume les voyants à LED rouges « PROT/STBY »). Une seconde après que toutes les tensions soient stabilisées et l'amplificateur opérationnel, les voyants « PROT/STBY » s'éteignent.

Dans une installation audio complète, il est important d'allumer le matériel dans l'ordre suivant : sources sonores (microphones, lecteurs musicaux etc.), mélangeurs, égaliseurs, filtres actifs et enfin amplificateurs de puissance. Pour éteindre, il faut suivre l'ordre inverse.

6.2 Atténuateurs d'entrée

Se présentent sous forme d'un potentiomètre rotatif par canal situé sur le panneau de commande.

Ces atténuateurs permettent la connexion de l'amplificateur à différents types de tables de mixage et de processeurs, le réglage indépendant du niveau et la connexion d'enceintes n'admettant qu'une puissance inférieure à celle fournie par l'étage d'amplification à pleine puissance sans risque de les endommager par une manipulation imprudente du volume du préampli-mélangeur.

6.3 Indicateurs (témoins)

Les amplificateurs eHSA sont équipés d'un système de témoins simple et efficace.

Les indicateurs PROT/STBY signalent l'absence de signal en sortie pour enceintes. Ces indicateurs peuvent s'allumer dans les cas suivants :

- Au moment de la mise en route, durant la période de veille (STANDBY) nécessaire à la stabilisation des tensions internes de l'amplificateur.
- Court-circuit en sortie de l'amplificateur (fonction PROTECT)
- Quand le module passe en mode de veille AUTO-STBY. Dans ce cas, l'allumage se fait en orange et non en rouge.

Un allumage permanent en rouge de ces voyants indique un dysfonctionnement et il faut trouver la cause de cette activation.

Les voyants CLIP s'allument lorsque le signal fourni aux enceintes atteint un niveau juste inférieur à celui de l'écrêtage réel. Ce système de voyant CLIP prend en compte les éventuelles variations de tension d'alimentation, donnant ainsi toujours une indication réelle. Il est normal que les voyants CLIP s'allument au rythme des basses fréquences quand on travaille à haut niveau de puissance, car ce sont ces fréquences qui recèlent le plus d'énergie. Vous devez veiller à ce que ces indicateurs ne s'allument pas de façon permanente.

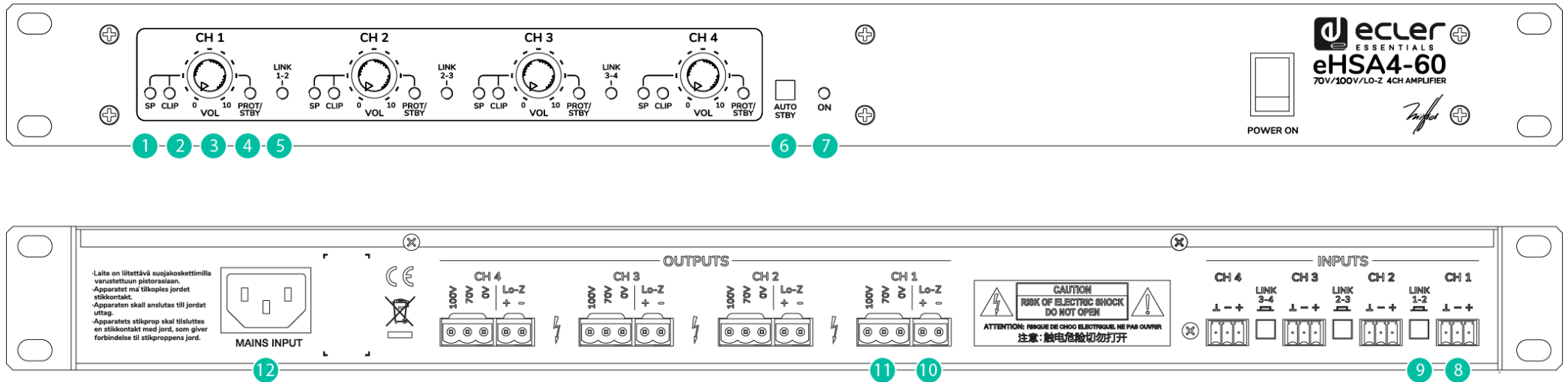
Les indicateurs de présence de signal SP témoignent de la présence d'un signal valable aux entrées de l'amplificateur.

L'indicateur TH (THERMIQUE) s'allume lorsque l'unité est passée en mode de protection pour cause de surchauffe, son fonctionnement normal se rétablissant quand la température interne de l'amplificateur redescend à des niveaux compatibles avec le fonctionnement.

7. ENTRETIEN

N'utilisez jamais de substances dissolvantes ou abrasives pour nettoyer la face avant, celles-ci détériorant la sérigraphie. Nettoyer uniquement avec un chiffon humide. Attention ! Aucun liquide ne doit pénétrer par les orifices du panneau de commande.

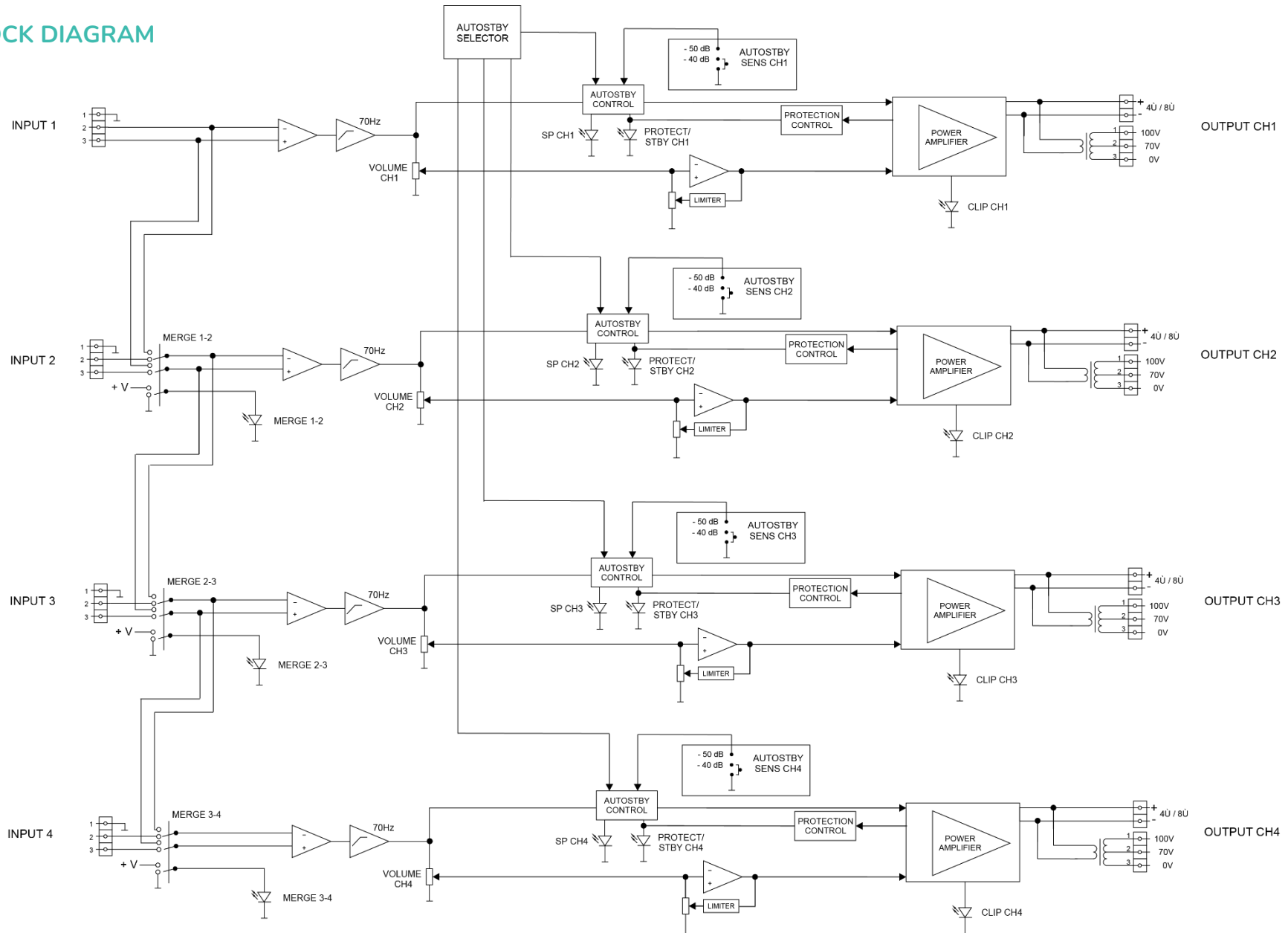
8. FUNCTION DIAGRAM



9. FUNCTION LIST

1. Voyant à LED de présence de signal à l'entrée du canal : SP
2. Voyant à LED d'écrêtage du canal : CLIP
3. Atténuateur d'entrée de canal : CH1, 2, 3...
4. Voyant à LED de protection contre la surcharge et de statut de veille (STANDBY) : PROT/STBY
5. Voyant à LED de couplage des entrées : LINK
6. Commutateur de fonction de veille automatique (AUTO STANDBY)
7. Voyant d'alimentation électrique : ON
8. Connecteur Euroblock d'entrée de canal
9. Commutateur de couplage d'entrées : LINK (1-2, 2-3, 3-4)
10. Connecteur Euroblock de sortie de canal à basse impédance : Lo-Z
11. Connecteur Euroblock de sortie de canal à haute impédance : 70/100 V
12. Embase d'alimentation secteur

10. BLOCK DIAGRAM



11. CARACTÉRISTIQUES TECHNIQUES

eHSA4-60	
Output power	
Max output power ¹ @ 4Ω	60W
Max output power ¹ @ 100V	60W
Signal	
Input sensitivity	0dBV
Input impedance	>20kΩ
Frequency response	Lo-Z output @ 4Ω: 70Hz - 30kHz (-3dB) Hi-Z output @ 100V: 70Hz - 20kHz (-3dB)
THD + Noise	Lo-Z output @ 4Ω: <0,06% Hi-Z output @ 100V: <0,1%
SNR	Lo-Z output @ 4Ω: >90dB Hi-Z output @ 100V: >70dB
Channel crosstalk	>65dB @ 1kHz
Channel CMRR	>60dB @ 1kHz
AC Mains power	
AC Mains requirement	100 – 240VAC, 50 – 60 Hz (±10%)
Power Consumption	
Power Consumption (1/3 Power, @ 4Ω)	106W / 115VA
Power Consumption (1/8 Power, @ 4 Ω)	52W / 68VA
Power Consumption (IDLE)	15W / 30VA
Power Consumption (STBY)	7,6W / 18VA
Settings	
Auto stand-by threshold	40dB / 50dB, Internally Selectable
Auto stand-by time	90 seconds
Physical	
Dimensions (WxHxD)	482,6 mm x 44mm x 280mm / 19" x 1.7" x 11"
Weight	7,8 kg. / 17.2 lb.

¹All channels driven @ 1%THD



Toutes les caractéristiques du produit sont susceptibles de varier en raison des tolérances de fabrication. **NEEC AUDIO BARCELONA S.L.** se réserve le droit d'apporter à la conception ou à la fabrication des modifications ou améliorations qui peuvent affecter les caractéristiques de ce produit.

Pour des questions techniques, contactez votre fournisseur, distributeur ou remplissez le formulaire de contact sur notre site Internet, dans [Support / Technical requests](#).

Motors, 166-168 - 08038 Barcelone - Espagne - (+34) 932238403 | information@ecler.com www.ecler.com