

# HSA2-400ES

AMPLIFICADOR

*Amplificador Estéreo de Alta Impedancia*

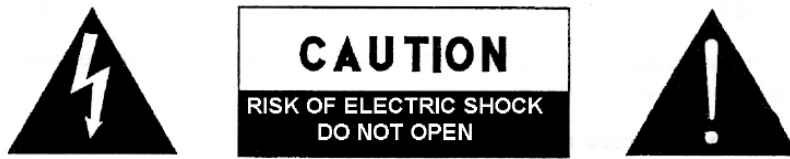


## MANUAL DE USUARIO

# ÍNDICE

<b>1. ADVERTENCIA IMPORTANTE .....</b>	<b>3</b>
<b>2. INSTRUCCIONES IMPORTANTES DE SEGURIDAD .....</b>	<b>3</b>
<b>3. NOTA IMPORTANTE.....</b>	<b>5</b>
<b>4. INTRODUCCIÓN.....</b>	<b>5</b>
4.1. <i>Características principales.....</i>	6
<b>5. INSTALACIÓN.....</b>	<b>6</b>
5.1. <i>Ubicación, montaje, ventilación .....</i>	6
5.2. <i>Conexión a red.....</i>	7
5.3. <i>Conexiones de entrada de señal.....</i>	7
5.4. <i>Funcionamiento en baja/alta impedancia y filtro subsónico.....</i>	8
5.5. <i>Modo de ahorro energético.....</i>	8
5.6. <i>Circuito limitador .....</i>	9
5.7. <i>Conexiones de salida .....</i>	9
<b>6. FUNCIONAMIENTO.....</b>	<b>10</b>
6.1. <i>Puesta en marcha.....</i>	10
6.2. <i>Atenuadores de entrada .....</i>	10
6.3. <i>Indicadores.....</i>	10
<b>7. LIMPIEZA.....</b>	<b>11</b>
<b>8. DIAGRAMA DE FUNCIONES .....</b>	<b>12</b>
<b>9. LISTA DE FUNCIONES.....</b>	<b>12</b>
<b>10. CARACTERÍSTICAS TÉCNICAS.....</b>	<b>13</b>
<b>11. DIAGRAMA DE BLOQUES .....</b>	<b>14</b>
<b>12. DIAGRAMA DE CONFIGURACIÓN .....</b>	<b>15</b>

## 1. ADVERTENCIA IMPORTANTE



WARNING: SHOCK HAZARD - DO NOT OPEN


AVIS: RISQUE DE CHOC ÉLECTRIQUE - NE PAS OUVRIR



El símbolo del relámpago con una flecha en la punta y dentro de un triángulo equilátero, tiene el propósito de alertar al usuario de la presencia de un voltaje peligroso y sin aislar dentro del aparato, y de una magnitud tal que puede constituir riesgo de descarga eléctrica para las personas.



El símbolo de exclamación dentro de un triángulo equilátero, tiene el propósito de alertar al usuario de la presencia de instrucciones importantes sobre la operación y mantenimiento en la información que viene con el producto.

**ADVERTENCIA (Si se aplica):** Los terminales marcados con el símbolo “” pueden ser de suficiente magnitud como para constituir un riesgo de descarga eléctrica. El cableado externo conectado a los terminales requiere ser instalado por personal cualificado o el uso de cables ya confeccionados.

**ADVERTENCIA:** para prevenir choques eléctricos o riesgo de incendios, no exponer este equipo a la lluvia o la humedad.

**ADVERTENCIA:** Aparato con construcción de tipo Clase I debe ser conectado a través de un enchufe con protección de tierra.

## 2. INSTRUCCIONES IMPORTANTES DE SEGURIDAD

1. Lea estas instrucciones
2. Guarde estas instrucciones
3. Preste atención a todas las advertencias
4. Siga todas las instrucciones
5. No utilice este aparato cerca del agua
6. Límpielo solamente con un paño seco
7. No bloquee ninguna abertura para ventilación. Instálelo de acuerdo con las instrucciones del fabricante

8. No lo instale cerca de fuentes de calor como radiadores, estufas u otros aparatos que produzcan calor, incluidos amplificadores.
9. No elimine el propósito de seguridad del cable de corriente polarizado o con conexión de tierra. Un cable polarizado tiene dos bornes, uno más ancho que el otro. Un enchufe con conexión a tierra, tiene dos bornes y un tercer borne conectado a tierra. Este tercer borne está previsto para su seguridad. Si el cable proporcionado no entra en su enchufe, consulte con un técnico electricista para reemplazar ese enchufe obsoleto.
10. Proteja el cable eléctrico de ser aplastado, en especial en la zona de los conectores, los receptáculos de los mismos y en el punto en el que el cable sale del aparato.
11. Utilice solamente los accesorios especificados por el fabricante.
12. Desconecte el aparato durante las tormentas eléctricas o cuando no lo vaya a usar durante periodos largos de tiempo.
13. Para cualquier reparación, póngase en contacto con un servicio técnico cualificado. La reparación es necesaria cuando el aparato no funciona con normalidad o ha sido dañado por cualquier motivo, ya sea porque el cable o el enchufe estén dañados, porque se hayan derramado líquidos o hayan caído objetos dentro del aparato, o porque el aparato haya sido expuesto a la lluvia o se haya caído.
14. Desconexión de la red: apagando el interruptor de POWER todas las funciones e indicadores del amplificador se pararán, pero la completa desconexión del aparato se consigue desconectando el cable de red de su conector. Por esta razón, éste siempre debe tener fácil acceso.
15. El equipo se conecta a un enchufe con protección de tierra a través del cable de alimentación.
16. Parte del etiquetaje del producto está ubicado en la base del mismo.
17. Este aparato no debe ser expuesto a goteo o salpicaduras ni tampoco debe colocarse ningún elemento lleno de agua, tales como jarrones, encima del aparato.



**ADVERTENCIA:** Este producto no ha de ser desechado bajo ningún concepto como residuo urbano no seleccionado. Acuda al centro de tratamiento de residuos eléctricos y electrónicos más cercano.

**NEEC AUDIO BARCELONA, S.L** Declina cualquier responsabilidad por los daños que puedan ocasionarse a personas, animales u objetos por el no cumplimiento de las advertencias anteriores.

### 3. NOTA IMPORTANTE

¡Agradecemos su confianza por haber elegido nuestro **amplificador estéreo de alta impedancia HSA2-400ES!**

Para conseguir la máxima operatividad y rendimiento de su equipo es **MUY IMPORTANTE**, antes de su conexión, leer detenidamente y tener muy presentes las consideraciones que en este manual se especifican.

Para garantizar el óptimo funcionamiento de este aparato recomendamos que su mantenimiento sea llevado a cabo por nuestros Servicios Técnicos autorizados.

**Todos los productos ECLER disponen de garantía**, por favor consulte en [www.ecler.com](http://www.ecler.com) o en la tarjeta de garantía incluida con este aparato para conocer el periodo de validez y sus condiciones.

**No seguir las siguientes indicaciones podría causar un mal funcionamiento del dispositivo, pudiendo incluso dañar el aparato:**

1. Evite encender el dispositivo sin altavoces conectados a sus salidas y sin haber ajustado antes los controles de volumen / ganancia al mínimo.
2. Utilice siempre cables apantallados para realizar las conexiones entre dispositivos.
3. En un amplificador, nunca sitúe los cables de salida de altavoces cerca de otros cables de señal de audio (micro, línea...). Esto puede causar que el sistema oscile, dañándose el amplificador y los altavoces.

### 4. INTRODUCCIÓN

HSA2-400ES es un amplificador estéreo con salida simultánea en alta y baja impedancia, ofreciendo la reconocida fiabilidad profesional de los amplificadores Ecler a un precio asequible. Emplea tecnología de muy alto rendimiento, función auto stand-by con la certificación Energy Star y ventilación por convección, ocupando 2 unidades rack de altura.

Equipa entradas balanceadas mediante conectores XLR3 y Euroblock y salidas con conectores Euroblock. Incorpora asimismo un sistema electrónico de limitación para evitar saturación de señal y protección térmica.

#### 4.1. Características principales

- Controles de atenuación de entrada en panel frontal fácilmente accesibles y con posibilidad de precintado mediante el sistema exclusivo de Ecler
- Puertos REMOTE para el control remoto de volumen de cada canal mediante paneles murales serie WPa (0-10VDC)
- Circuito auto stand-by conmutable (modo ahorro energético en ausencia de señal de entrada) con la certificación Energy Star.
- Indicadores de presencia de señal (SP), recorte (CLIP) y activación de protección térmica (TH).
- Circuito anticlip incorporado siempre activo.
- Filtro subsónico conmutable a 50Hz y con pendiente de 18 dB oct. (Butterworth 3r orden).
- Selector de modo de trabajo: STEREO / MONO - BRIDGE.
- Entradas simétricas mediante conectores XLR3 y Euroblock
- Salidas mediante conectores Euroblock
- Funcionamiento conmutable en baja impedancia (8/4 $\Omega$ ) y alta impedancia (70/100 V, para altavoces equipados con transformador de alta impedancia)
- Admiten funcionamiento en baja impedancia con cargas de 8 o 4 $\Omega$  (1 o 2 altavoces de 8  $\Omega$  en paralelo)

## 5. INSTALACIÓN

### 5.1. Ubicación, montaje, ventilación

Los amplificadores HSA2-400ES se presentan en módulo rack de 19" y dos unidades de altura.

Es muy importante que, como elemento generador de calor que es, el amplificador no esté completamente encerrado ni expuesto a temperaturas extremas.

La ventilación por convección que incorporan precisa de, al menos, una unidad rack libre (espacio vacío) tanto encima como debajo de cada amplificador, garantizando de esta forma el correcto flujo de aire de ventilación.

Asimismo es aconsejable no colocar los amplificadores de potencia debajo de otros aparatos, sino encima de éstos, es decir, tan hacia la parte superior del armario rack como sea posible.

## 5.2. Conexión a red

Los amplificadores HSA2-400ES se alimentan con corriente alterna, según el país, de 110-120, 220-240V 47/63Hz (ver placa de características en el aparato).

Debe evitarse que el cable de red se entremezcle con los cables blindados que transportan la señal de audio, ya que ello podría ocasionar zumbidos.

Con el fin de proteger a la etapa de eventuales sobrecargas de consumo va provista de fusibles. En el caso de fundirse alguno de estos fusibles, debe obligatoriamente ser reemplazado por otro de idénticas características. De volverse a fundir, consulte con nuestro Servicio Técnico. **EN NINGÚN CASO DEBE PONERSE UN FUSIBLE DE VALOR MÁS ELEVADO.**



**PRECAUCIÓN:** Todos los fusibles son internos y la sustitución debe ser realizada por personal técnico cualificado.

## 5.3. Conexiones de entrada de señal

Los conectores de entrada de señal son del tipo XLR-3 y EUROBLOCK (15, 16, 17, 18) balanceadas electrónicamente. La asignación es la siguiente:

		XLR-3	EUROBLOCK
Vivo o señal directa	>	Terminal 2	+
Frío o señal invertida	>	Terminal 3	-
Masa	>	Terminal 1	Masa

Para conexiones NO balanceadas cortocircuitar a masa el terminal 3 del XLR o el terminal negativo en el Euroblock.

La impedancia de entrada en modo balanceado es mayor de 20k $\Omega$  (10k $\Omega$  no balanceado) lo que le permite conectar un gran número de etapas en paralelo sin merma de la calidad sonora.

#### 5.4. Funcionamiento en baja/alta impedancia y filtro subsónico

Mediante el conmutador MODE trasero, es posible cambiar el modo de funcionamiento de las salidas del amplificador, además de activar/desactivar el filtro subsónico. El funcionamiento es el descrito en la siguiente tabla:

Modo de Funcionamiento	Filtro (50Hz 3rd Butterworth)	Salidas
Baja Impedancia (LoZ)	Desactivado	Sólo LoZ
Alta Impedancia (HiZ)	Activado	HiZ y LoZ

Si el conmutador está en baja impedancia (LoZ), las salidas de alta impedancia no están activadas. Si el conmutador funciona en alta impedancia (HiZ), funcionan tanto las salidas de alta como las de baja impedancia. Además, se activa el filtro Butterworth de 3r orden a 50Hz en todas las salidas.

#### 5.5. Modo de ahorro energético

Cuando se activa el modo Auto Stand-by (conmutador) el amplificador activa el circuito automático, cambiando al modo de ahorro energético o bajo consumo, cuando se detecta ausencia de señal de audio en las entradas de la unidad.- Este proceso ocurre en un período de tiempo  $\leq$  a 120 segundos, recuperando automáticamente el régimen normal de trabajo al reaparecer dicha señal. Ésta función cuenta con el certificado Energy Star, el cual sólo se otorga a productos que han pasado por un control exhaustivo y cumplen con las especificaciones ambientales requeridas por el sello.

El modo de funcionamiento del AUTO STBY es el expuesto en la siguiente tabla:

Botón AUTO STBY	JUMPER MJ102	Funcionamiento
ON	POSICIÓN FACTORY DEFAULTS	AUTOSTBY ENERGY STAR
ON	POSICIÓN USUARIO	AUTOSTBY AMPLIFICADOR
OFF	POSICIÓN FACTORY DEFAULTS	Desactivado
OFF	POSICIÓN USUARIO	Desactivado



El jumper, por defecto viene en posición FACTORY DEFAULTS (consultar capítulo [Diagrama de configuración](#)), así que al activar el botón AUTO STBY el funcionamiento será el de AUTO STBY ENERGY STAR. Si se desea cambiar de posición dicho jumper (posición de usuario), consultar el diagrama de configuración y contactar con personal cualificado.

## 5.6. Circuito limitador

Se trata de una protección extra siempre activa en los amplificadores serie HSA. Este circuito “ANTICLIP” analiza constantemente la distorsión armónica producida por el recorte excesivo de la señal a la salida del amplificador y reduce automáticamente el nivel de entrada sin sobrepasar nunca la distorsión aproximada del 5%.

Debe destacarse la gran utilidad que confiere éste circuito en cualquier tipo de instalación; la ventaja de éste sistema frente a los compresores clásicos es que no altera prácticamente la dinámica, actuando sólo cuando se supera el límite de distorsión.

## 5.7. Conexiones de salida

La sección OUTPUT del panel posterior está provista de terminales Euroblock.

En modo ESTÉREO cada canal toma la señal de su respectiva entrada (OUTPUT CH1 de INPUT CH1 y OUTPUT CH2 de INPUT CH2). En modo MONO / BRIDGE la señal es tomada únicamente de la entrada INPUT CH1.

Cuando se desee conectar el amplificador en modo de funcionamiento BRIDGED (puente) deberá posicionarse el conmutador “ST/MONO” en posición MONO. La conexión de señal de entrada se realizará a través del conector del canal 1 y la salida hacia el altavoz mediante los terminales marcados como BRIDGE en el conector Euroblock de salida.

Para cada canal de salida, se puede elegir entre conectar un grupo de altavoces de 4Ω (mínimo) a los terminales “+/-”, o un grupo de altavoces en línea de 100V (mínimo 25Ω de impedancia total) o un grupo de altavoces en línea de 70V (mínimo 12,5Ω de impedancia total), pero nunca usar más de un tipo de salida al mismo tiempo.

Cerciorarse siempre que la resultante de la impedancia final de la instalación con el amplificador trabajando en modo BRIDGE no sea inferior a 5.3Ω.

El cable de conexión que une las salidas del amplificador y los altavoces deberá ser de buena calidad, de suficiente sección y lo más corto posible. Esto tiene especial

importancia cuando las distancias a cubrir son grandes; hasta 10m se recomienda una sección no inferior a  $2.5\text{mm}^2$  y para distancias superiores  $4\text{mm}^2$ .

## 6. FUNCIONAMIENTO

### 6.1. Puesta en marcha

Accionando el interruptor de puesta en marcha se ilumina el interruptor y los dos LED rojos de “CLIP”. Unos 10 segundos después todas las tensiones ya se han estabilizado y el amplificador es operativo, apagándose los indicadores de “CLIP”.

En una instalación completa de audio es importante poner en marcha el equipo de acuerdo con la siguiente secuencia: fuentes de sonido, mezclador, ecualizadores, filtros activos y finalmente los amplificadores de potencia. Para pararlos, la secuencia debe seguirse a la inversa.

### 6.2. Atenuadores de entrada

Están constituidos por sendos potenciómetros rotativos, situados en el panel frontal.

Estos atenuadores posibilitan la conexión del amplificador a distintos tipos de mezcladores y procesadores, regulación de nivel independiente y conexión de altavoces que soporten una potencia inferior a la suministrada por la etapa a pleno rendimiento, sin peligro de dañarlos por un descuido al manejar el volumen del preamplificador-mezclador.

En la caja del aparato encontrará una bolsita con 2 tapones transparentes que tienen como cometido proteger los ajustes de atenuación de entrada frente a manipulaciones no deseadas. Estos tapones son transparentes con el fin de poder visualizar el ajuste realizado.

Una vez insertados no pueden ser retirados con los dedos, siendo necesario utilizar un pequeño destornillador para este cometido.

Los tapones transparentes de los controles de volumen son de un solo uso. Pueden adquirirse unidades adicionales como repuesto. (ref: FCBOTD240100)

### 6.3. Indicadores

Los amplificadores HSA2-400ES equipan un simple y eficaz sistema de indicaciones.

Indicadores de CLIP/STBY señalan la ausencia de señal en la salida de altavoces. Estos indicadores pueden encenderse por los siguientes motivos:

1. En el instante de puesta en marcha y hasta que finaliza el tiempo de STANDBY necesario para la estabilización de las tensiones internas del amplificador.
2. Porque se ha realizado un cortocircuito en la salida del amplificador (función PROTECT).
3. Si el amplificador está entregando señal continua o de muy baja frecuencia que pudiera dañar a los altavoces.

En cualquier caso, de encenderse permanentemente estos indicadores, sería síntoma de mal funcionamiento y debe investigarse cuál es la causa que ha originado su activación.

Indicadores de CLIP/STBY se iluminan cuando la señal entregada a los altavoces está justo antes del recorte real. Este sistema de CLIP tiene en cuenta las posibles variaciones en la tensión de alimentación, dando siempre una indicación real aunque la red eléctrica varíe. Es normal que trabajando a niveles elevados de potencia los indicadores de CLIP/STBY se iluminen al ritmo de las frecuencias graves, que son las que poseen mayor contenido energético. Debe procurarse que estos indicadores no queden iluminados de una forma permanente.

Los indicadores de presencia de señal SP advierten de la presencia de señal válida en las entradas del amplificador.

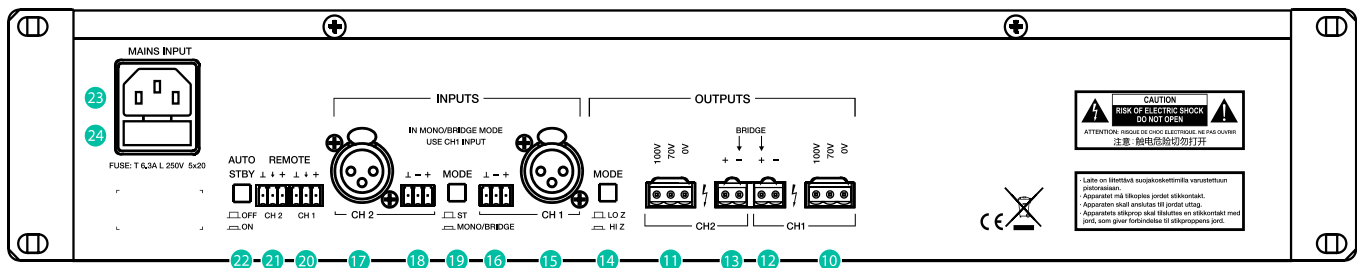
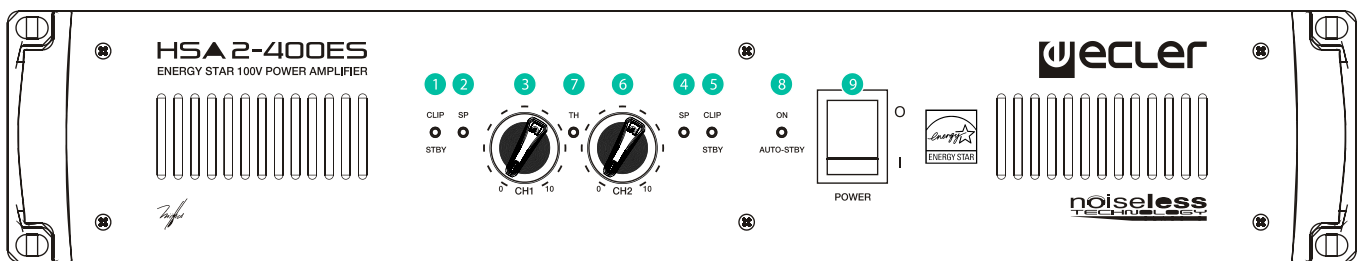
El indicador TH (THERMAL) se ilumina cuando la unidad ha entrado en el modo de protección por exceso de temperatura, recuperando su normal funcionamiento al descender de nuevo la temperatura interna del amplificador a niveles de régimen de trabajo.

El indicador ON/AUTO-STBY se ilumina en verde al estar encendido y funcionando de forma normal. El indicador se ilumina en rojo al entrar en el modo AUTO STANBY (modo ahorro de energía o bajo consumo).

## 7. LIMPIEZA

La carátula no deberá limpiarse con sustancias disolventes o abrasivas puesto que se corre el riesgo de deteriorar la serigrafía. Para su limpieza se utilizará un trapo humedecido con agua y un detergente líquido neutro, secándola a continuación con un paño limpio. En ningún caso se debe permitir la entrada de agua por cualquiera de los orificios del aparato.

## 8. DIAGRAMA DE FUNCIONES



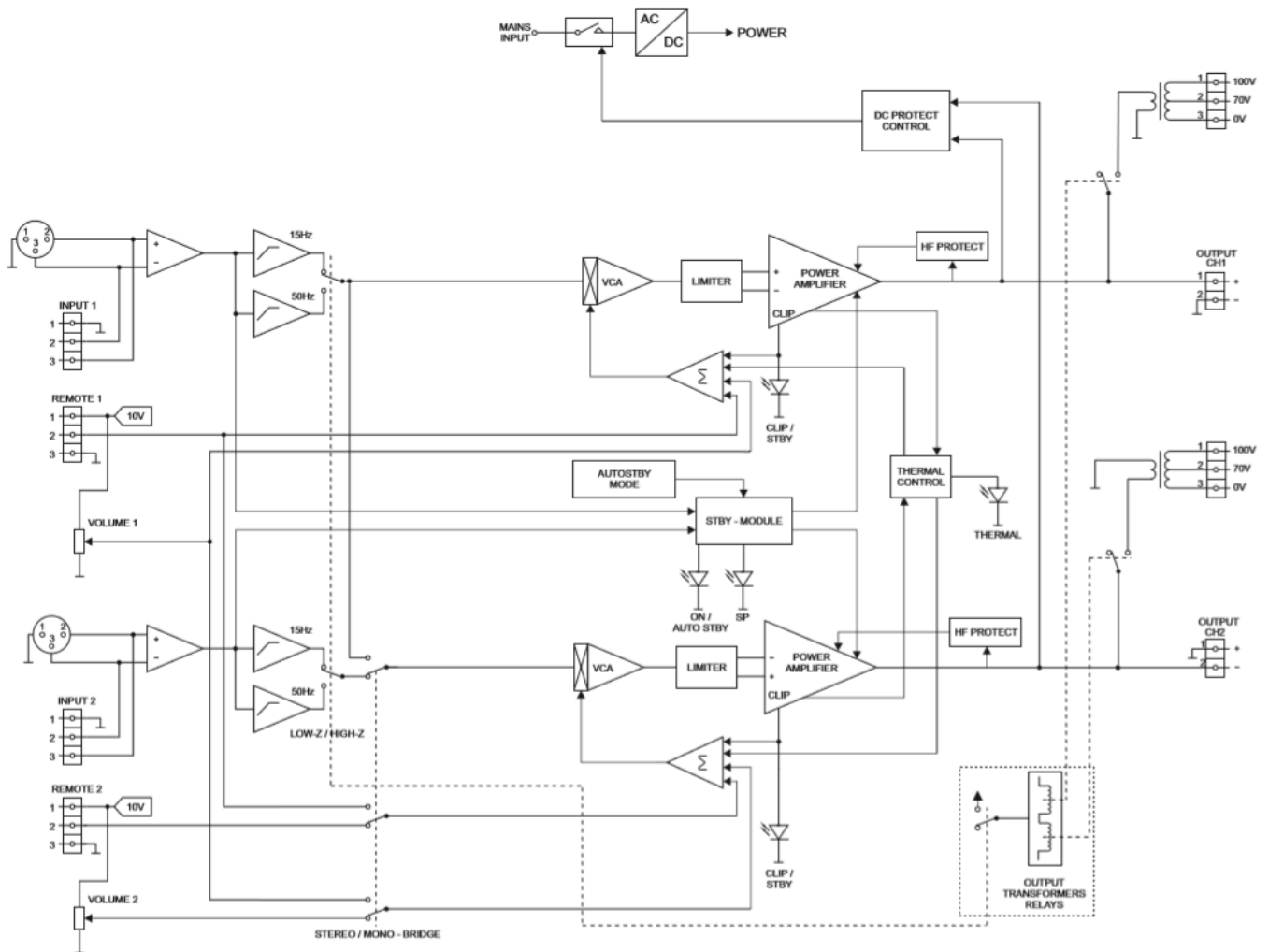
## 9. LISTA DE FUNCIONES

1. Indicador de recorte CH 1, CLIP/STBY
2. Indicador de presencia de señal en la entrada CH 1, SP
3. Atenuador de entrada CH 1
4. Indicador de presencia de señal en la entrada CH 2, SP
5. Indicador de recorte CH 2, CLIP/STBY
6. Atenuador de entrada CH 2
7. Indicador de protección térmica, THERMAL
8. Indicador de ON/AUTO STBY
9. Interruptor y piloto de puesta en marcha
10. Conector Euroblock de conexión a los altavoces, CH 1
11. Conector Euroblock de conexión a los altavoces, CH 2
12. Terminales atornillables salida 1, CH 1
13. Terminales atornillables salida 2, CH 2
14. Conmutador alta/baja impedancia (HiZ/LoZ), MODE
15. Conector XLR entrada 1, CH 1
16. Conector Euroblock entrada 1, CH 1
17. Conector XLR entrada 2, CH 2
18. Conector Euroblock entrada 2, CH 2
19. Conmutador STEREO/MONO
20. Terminales atornillables control remoto CH 1
21. Terminales atornillables control remoto CH 2
22. Conmutador AUTO STBY
23. Base de red
24. Portafusibles

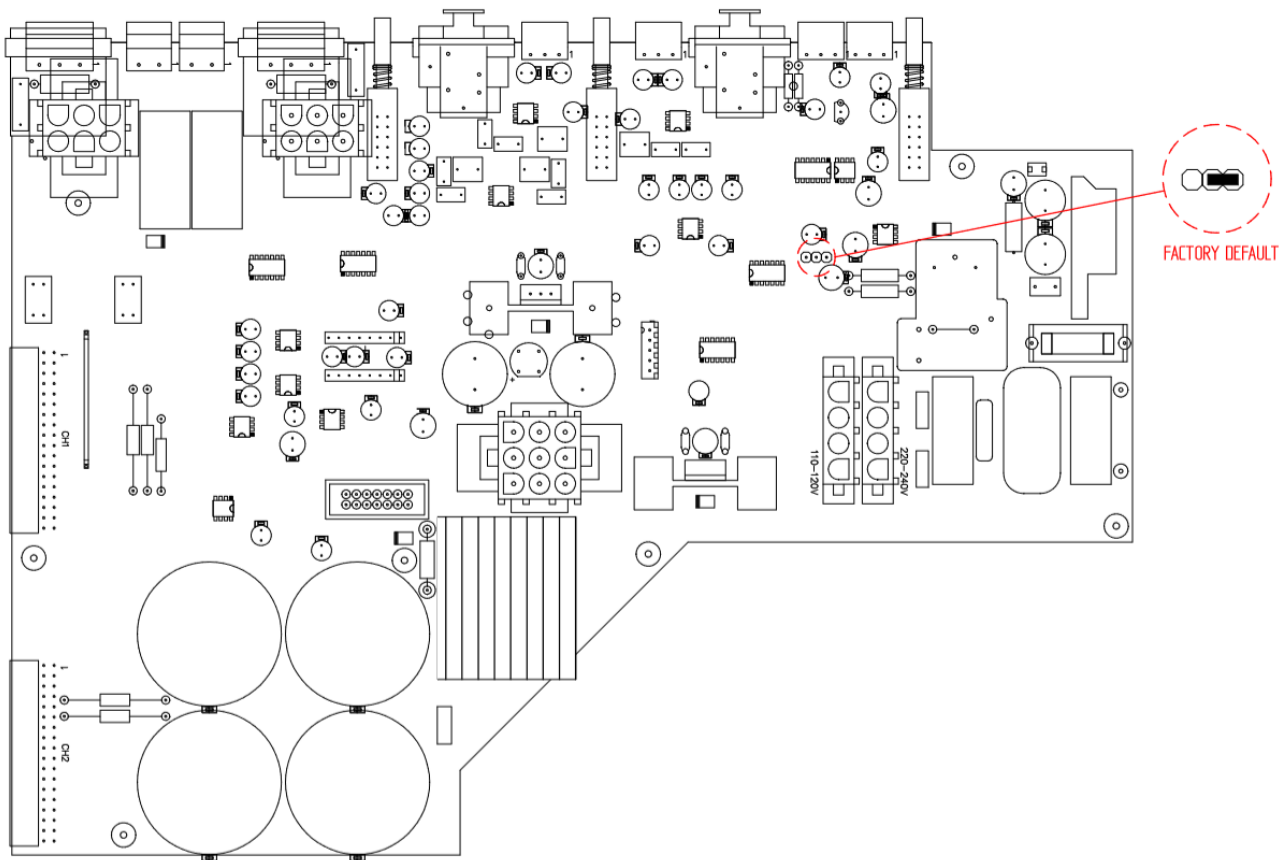
## 10. CARACTERÍSTICAS TÉCNICAS

<b>HSA2-400ES</b>	
<b>POWER @ 1KHz 1% THD</b>	
<b>100V output</b>	
<b>1 Channel @ 25Ω</b>	450 WRMS
<b>All Channels @ 25Ω</b>	400 WRMS
<b>Low Z output:</b>	
<b>1 Channel @ 4Ω</b>	390 WRMS
<b>1 Channel @ 8Ω</b>	280 WRMS
<b>All Channels @ 4Ω</b>	350 WRMS
<b>1 Bridged channels @ 8Ω</b>	700 WRMS
<b>Frequency response (-1dB, -3dB)</b>	20Hz - 40kHz
<b>Filter (High-Pass) 3rd order Butterworth</b>	50Hz
<b>THD+Noise @ 1kHz Full Pwr.</b>	<0.05%
<b>Intermodulation distortion 50Hz &amp; 7kHz, 4:1</b>	<0.06%
<b>TIM 100</b>	<0.04%
<b>S+N/N 20Hz - 20kHz @ 1W/4Ω</b>	>85dB
<b>CMRR</b>	>55dB
<b>Damping factor 1kHz @ 8Ω</b>	>360
<b>Channel crosstalk @ 1kHz</b>	>55dB
<b>Input Sensitivity / Impedance</b>	0dBV/>20kΩ
<b>Anticlip @ 2dBV input</b>	<5% THD
<b>Mains Voltage</b>	115V/230V. Voltage changed internally (NOT BY SWITCH)
<b>Power consumption (pink noise, 1/8 power @ 4ohm)</b>	143W / 204VA
<b>Power consumption (pink noise, 1/3 power @ 4ohm)</b>	334W
<b>Power consumption (Idle)</b>	25W
<b>Power consumption (STBY)</b>	0.5W
<b>Efficiency (typical)</b>	85%
<b>STBY time</b>	≤120s
<b>Dimensions (Handle excluded)</b>	482,6x88(2RU)x373mm / 19"x3.46"x14.68"
<b>Weight</b>	16,4 kg / 36.15 lb

## 11. DIAGRAMA DE BLOQUES



## 12. DIAGRAMA DE CONFIGURACIÓN



Todas las características del producto están sujetas a variación debido a las tolerancias de producción. **NEEC AUDIO BARCELONA S.L.** se reserva el derecho a realizar cambios o mejoras en el diseño o la fabricación que puedan afectar estas especificaciones de producto.

Motors, 166-168 08038 Barcelona - España - (+34) 932238403 | [information@ecler.com](mailto:information@ecler.com) | [www.ecler.com](http://www.ecler.com)