

HSA2-400ES

AMPLIFICATEUR

Amplificateur stéréo haute impédance



MODE D'EMPLOI

SOMMARIE

1. REMARQUE IMPORTANTE	3
2. CONSIGNES DE SÉCURITÉ IMPORTANTES	3
3. NOTE IMPORTANTE	5
4. INTRODUCTION	5
4.1. <i>Fonctions</i>	6
5. INSTALLATION	6
5.1. <i>Disposition, montage, ventilation</i>	6
5.2. <i>Connexion au secteur</i>	7
5.3. <i>Connexions d'entrée de signal</i>	7
5.4. <i>Fonctionnement en basse et haute impédance et filtre subsonique</i>	8
5.5. <i>Mode économie d'énergie</i>	8
5.6. <i>Circuit limiteur</i>	9
5.7. <i>Connexions de sortie</i>	9
6. FONCTIONNEMENT	10
6.1. <i>Mise en marche</i>	10
6.2. <i>Atténuateurs d'entrée</i>	10
6.3. <i>Indicateurs (témoins)</i>	11
7. ENTRETIEN	11
8. SCHEMA DE FONCTIONNEMENT	12
9. LISTE DE FONCTIONS	12
10. CARACTÉRISTIQUES TECHNIQUES	13
11. SCHEMA DE BLOCS	14
12. SCHEMA DE CONFIGURATION	15

1. REMARQUE IMPORTANTE



WARNING: SHOCK HAZARD - DO NOT OPEN


AVIS: RISQUE DE CHOC ÉLECTRIQUE - NE PAS OUVRIR



Le symbole d'éclair avec une flèche, à l'intérieur d'un triangle équilatéral, avertit l'utilisateur de la présence d'une « tension dangereuse », non isolée, à l'intérieur de l'enceinte du produit, assez importante pour constituer un risque d'électrocution des personnes.



Le point d'exclamation dans un triangle équilatéral avertit l'utilisateur de l'existence d'importantes instructions d'opération et de maintenance (entretien courant) dans les documents qui accompagnent l'appareil.

AVERTISSEMENT (le cas échéant): Les bornes marquées du symbole "  " peuvent avoir une ampleur suffisante pour constituer un risque de choc électrique. Le câblage externe connecté aux bornes nécessite l'installation par une personne instruite ou l'utilisation de câbles ou de câbles prêts à l'emploi.

AVERTISSEMENT: afin d'éviter tout incendie ou électrocution, n'exposez pas cet appareil à la pluie ou l'humidité

AVERTISSEMENT: Les appareils de construction de type I doivent être raccordés à l'aide d'une prise avec protection de terre.

2. CONSIGNES DE SÉCURITÉ IMPORTANTES

1. Lisez ces instructions.
2. Conservez ces instructions.
3. Prenez en compte tous les avertissements.
4. Suivez toutes les instructions.
5. N'utilisez pas cet appareil près de l'eau.
6. Nettoyez-le uniquement à l'aide d'un chiffon sec.
7. Ne bloquez pas les ouvertures d'aération. Installez-le en respectant les instructions du fabricant.

8. Ne l'installez pas près de sources de chaleur telles que des radiateurs, des bouches d'air chaud, des cuisinières ou d'autres appareils (amplificateurs inclus) qui produisent de la chaleur.
9. Ne neutralisez pas la fonction de sécurité de la fiche polarisée ou de terre du cordon d'alimentation. Une fiche polarisée a deux lames, l'une plus large que l'autre. Une fiche de terre a deux broches identiques et une troisième pour la mise à la terre. Cette troisième broche est destinée à votre sécurité. Si le câble fourni ne rentre pas dans la prise, demandez à un électricien de remplacer cette prise obsolète.
10. Protégez le cordon d'alimentation afin qu'il ne soit ni écrasé ni pincé, en particulier au niveau des fiches, des prises de courant et à l'endroit où ils sortent de l'appareil.
11. N'utilisez que des accessoires recommandés par le fabricant.
12. Débranchez l'appareil en cas d'orage ou s'il n'est pas utilisé pendant une longue période.
13. Pour toute réparation, veuillez contacter un service technique qualifié. Une réparation est nécessaire si l'appareil ne fonctionne pas normalement ou a été endommagé d'une quelconque façon, par exemple si le cordon ou la fiche d'alimentation est endommagé, si du liquide a été renversé sur l'appareil ou si des objets sont tombés dedans, si l'appareil a été exposé à la pluie ou est tombé.
14. Déconnexion du secteur : appuyer sur l'interrupteur POWER (13) désactive les fonctions et les voyants de l'amplificateur, mais la déconnexion totale de l'appareil s'effectue en débranchant le cordon d'alimentation du secteur (11). C'est la raison pour laquelle vous devez toujours y avoir facilement accès.
15. Cet appareil doit être impérativement relié à la terre via son câble d'alimentation.
16. Une partie de l'étiquetage du produit se trouve à la base du produit.
17. Cet appareil ne doit pas être exposé à des gouttes ou des éclaboussures, et aucun élément rempli d'eau, comme des vases, ne doit être placé sur le dessus de l'appareil.



AVERTISSEMENT: Ce produit ne doit en aucun cas être mis au rebut en tant que déchet urbain non sélectionné. Allez au centre de traitement des déchets électriques et électroniques le plus proche.

NEEC AUDIO BARCELONA, S.L décline toute responsabilité pour les dommages qui pourraient être causés à des personnes, des animaux ou des objets par le non-respect des avertissements ci-dessus.

3. NOTE IMPORTANTE

Merci d'avoir choisi notre **Amplificateur stéréo haute impédance HSA2-400ES**.

Pour optimiser le fonctionnement et le rendement de cette unité, il est **TRÈS IMPORTANT**, avant de la brancher, de lire attentivement et de respecter les indications de ce manuel.

Pour garantir le bon fonctionnement de cet appareil, nous recommandons que sa maintenance soit assurée par nos services techniques agréés.

Tous les produits ECLER bénéficient de garantie, veuillez-vous référer sur www.ecler.com ou la carte de garantie incluse avec cet appareil pour la période de validité et ses conditions.

Ne pas suivre les indications suivantes pourrait causer un mauvais fonctionnement de l'appareil et éventuellement l'endommager :

1. Évitez d'allumer l'appareil sans enceintes reliées à ses sorties et sans avoir abaissé préalablement les commandes de volume/gain au minimum.
2. Utilisez toujours des câbles blindés pour les connexions entre appareils.

Dans un amplificateur, ne placez jamais les câbles des sorties pour enceintes à proximité d'autres câbles de signaux (micro, line...). Cela risque de faire osciller le système et d'endommager l'amplificateur et les enceintes.

4. INTRODUCTION

Le HSA2-400ES est un amplificateur stéréo avec sortie à la fois en haute et en basse impédance, offrant à un prix abordable la fiabilité professionnelle reconnue des amplificateurs Ecler. Il bénéficie d'une technologie à très haut rendement, d'une fonction de mise en veille automatique et d'un refroidissement par convection, sur 2 unités de hauteur de rack.

Il dispose d'entrées symétriques sur connecteurs XLR3 et Euroblock, et de sorties sur connecteurs Euroblock. Il intègre également un système électronique de limitation pour éviter la saturation du signal et une protection thermique.

4.1. Fonctions

- Contrôles d'atténuation d'entrée en face avant, facilement accessibles, avec possibilité de verrouillage par système exclusif Ecler
- Ports REMOTE pour le contrôle à distance du volume de chaque canal depuis les panneaux muraux de la série WPm (CC 0-10 V)
- Circuit commutable de mise en veille automatique (mode d'économie d'énergie en l'absence de signal en entrée)
- Indicateurs de présence de signal (SP), d'écrêtage (CLIP) et d'activation de la protection thermique (TH).
- Circuit anti-écrêtage incorporé toujours actif.
- Filtre subsonique commutable à 50Hz avec une pente de 18 dB/oct. (Butterworth 3ème ordre)
- Sélecteur de mode de fonctionnement: STEREO, MONO - BRIDGE (ponté).
- Entrées symétriques par connecteurs XLR3 et Euroblock
- Sorties sur connecteurs Euroblock
- Fonctionnement commutable en basse impédance (8/4 Ω) et en haute impédance (70/100 V, pour des haut-parleurs équipés d'un transformateur de haute impédance)
- Accepte en basse impédance des charges de 8 ou 4 Ω (1 ou 2 haut-parleurs de 8 Ω en parallèle)

5. INSTALLATION

5.1. Disposition, montage, ventilation

Les amplificateurs HSA2-400ES se présentent en module rack de 19" de deux unités de hauteur.

Il est très important qu'en tant qu'élément générateur de chaleur, l'amplificateur ne soit pas complètement enfermé ni exposé à des températures extrêmes. Le refroidissement par convection nécessite au moins une unité rack de libre (espace vide) au-dessus et au-dessous de chaque amplificateur pour assurer une ventilation correcte.

Il est aussi conseillé de ne pas placer les amplificateurs de puissance au-dessous d'autres appareils, mais plutôt au-dessus d'eux, c'est-à-dire autant que possible vers la partie supérieure du rack.

5.2. Connexion au secteur

Les amplificateurs HSA fonctionnent sur courant alternatif, selon le pays, de 110-120, 220-240V 47/63Hz. (voir la plaque de caractéristiques à l'appareil).

Éviter de mêler les cordons secteur et les cordons audio, ceci peut provoquer des ronflements.

Afin de protéger l'étage d'éventuelles surcharges électriques, des fusibles ont été prévus. En cas de fonte d'un de ces fusibles, vous devez obligatoirement le remplacer par un autre, de caractéristiques identiques. En cas de nouvelle fonte, consultez notre service technique. **EN AUCUN CAS VOUS NE DEVEZ METTRE UN FUSIBLE DE VALEUR PLUS ELEVEE.**



PRÉCAUTION: Le changement de fusibles doit être effectué par des techniciens qualifiés.

5.3. Connexions d'entrée de signal

Les connecteurs d'entrée de signal sont de type XLR-3 et EUROBLOCK, symétrisés électroniquement. L'affectation des broches est la suivante:

		XLR-3	EUROBLOCK
Point chaud ou signal direct	>	Broche 2	+
Point froid ou signal inversé	>	Broche 3	-
Masse	>	Broche 1	Masse

Pour les connexions asymétriques, raccordez la masse à la broche 3 du connecteur XLR ou à la broche négative du connecteur Euroblock.

L'impédance d'entrée en mode symétrique est supérieure à 20 k Ω (10 k Ω en asymétrique), ce qui permet de connecter un grand nombre d'étages en parallèle sans réduction de la qualité sonore.

5.4. Fonctionnement en basse et haute impédance et filtre subsonique

Le commutateur MODE (situé à l'arrière) permet de modifier le mode de fonctionnement des sorties de l'amplificateur et d'activer / désactiver le filtre subsonique. L'opération est celle décrite dans le tableau suivant:

Mode de fonctionnement	Filtre (50Hz 3ème Butterworth)	Sorties
Basse impédance (LoZ)	Désactivé	LoZ seulement
Haute impédance (HiZ)	Activé	HiZ et LoZ

Si le commutateur est réglé sur la position LoZ, les sorties haute impédance ne sont pas activées. Si le commutateur est réglé sur la position HiZ, les sorties haute et basse impédance fonctionnent. De plus, le filtre Butterworth du 3ème ordre sera activé à 50Hz sur les deux sorties..

5.5. Mode économie d'énergie

Lorsque le mode d'Auto Standby (commutateur) est activé, l'amplificateur active le circuit automatique et passe en mode économie d'énergie / faible consommation lorsqu'une absence de signal audio est détectée aux entrées de l'appareil. Ce processus se produit dans un intervalle de temps ≤ 120 secondes, récupérant automatiquement le régime de fonctionnement normal lorsque le signal réapparaît. Cette fonction est certifiée Energy Star, ce qui n'est accordé qu'aux produits qui ont fait l'objet d'un contrôle exhaustif et qui respectent les spécifications environnementales requises par le sceau.

Le mode de fonctionnement d'AUTO STBY est celui du tableau suivant:

Bouton AUTO STBY	JUMPER MJ102	Opération
ON	Position par défaut usine	Autostby energy star
ON	Position de l'utilisateur	Amplificateur autostby
OFF	Position par défaut usine	Désactivé
OFF	Position de l'utilisateur	Désactivé

Le *jumper*, par défaut, est en position FACTORY DEFAULTS (voir le chapitre [Schéma de configuration](#)). Ainsi, lors de l'activation du bouton AUTOSTBY, le fonctionnement sera AUTOSTBY ENERGY STAR. Si vous souhaitez modifier la position du cavalier (position utilisateur), consultez le schéma de configuration et contactez du personnel qualifié.

5.6. Circuit limiteur

Il s'agit d'une protection extra toujours active dans les amplificateurs de série HSA. Ce circuit "ANTICLIP" analyse de façon constante la distorsion harmonique produite par l'entrecouplement excessif du signal à la sortie de l'amplificateur et réduit automatiquement le niveau d'entrée sans jamais dépasser la distorsion d'environ 5 %.

Il faut souligner la grande utilité de ce circuit dans n'importe quel genre d'installations; par rapport aux compresseurs classiques, l'avantage que présente ce système est qu'il n'altère pratiquement pas la dynamique, celui-ci n'agissant que lorsque la limite de distorsion est dépassée.

5.7. Connexions de sortie

La section OUTPUT (sortie) de la face arrière est dotée de connecteurs Euroblock.

En mode STÉRÉO, chaque canal prend le signal de l'entrée lui correspondant (entrée INPUT CH1 vers sortie OUTPUT CH1 et entrée INPUT CH2 vers sortie OUTPUT CH2). En mode MONO/BRIDGE, le signal n'est pris qu'à l'entrée INPUT CH1.

Pour connecter l'amplificateur en mode de fonctionnement BRIDGE (ponté), vous devez placer le commutateur "ST/MNO" en position MONO. Le signal d'entrée passe par le connecteur du canal 1 et la sortie vers l'enceinte par le biais des bornes marquées BRIDGE du connecteur Euroblock de sortie.

Il convient de s'assurer que l'impédance finale de l'installation avec l'amplificateur en mode Bridge, ne soit jamais inférieure à 5.3Ω .

Pour chaque canal de sortie, vous pouvez choisir de brancher un jeu d'enceintes 4Ω aux prises de sortie « +/- », ou le groupe d'enceintes d'une ligne 100 V (impédance totale minimale de 25Ω) ou le groupe d'enceintes d'une ligne 70 V (impédance totale minimale de $12,5\Omega$), mais n'utilisez jamais plus d'un type de sortie à la fois.

Le câble de raccordement de l'amplificateur sur les enceintes doit être de bonne qualité et de section suffisante surtout s'il existe une distance importante entre les amplificateurs et les haut-parleurs. Il est recommandé d'utiliser du câble d'une section minimum de 2.5mm^2 pour distances jusqu'à 10m et de 4mm^2 pour les distances supérieures.

6. FONCTIONNEMENT

6.1. Mise en marche

En actionnant l'interrupteur de mise en marche, l'interrupteur et les deux LED rouges de "CLIP" s'allument. Quelques secondes plus tard, toutes les tensions se sont stabilisées et l'amplificateur est opérationnel. Les indicateurs de "CLIP" doivent alors d'éteindre.

Dans une installation audio, il est important de mettre sous tension les appareils dans le sens suivant: Sources, table de mixage, effets, filtres actifs et amplificateurs de puissance. Pour l'extinction, procéder à l'envers en commençant par les amplificateurs.

6.2. Atténuateurs d'entrée

Se présentent sous forme d'un potentiomètre rotatif par canal situé sur le panneaux de commandes.

Ces atténuateurs permettent la connexion de l'amplificateur à différents types de tables de mixage et de processeurs, le réglage indépendant du niveau et la connexion d'enceintes n'admettant qu'une puissance inférieure à celle fournie par l'étage d'amplification à pleine puissance sans risque de les endommager par une manipulation imprudente du volume du préampli-mélangeur.

A l'intérieur du carton, contenant votre appareil, vous trouverez aussi un sachet contenant 2 protections transparentes. Elles ont pour but de protéger les réglages d'atténuation d'entrée des manipulations indésirables. Ces protections sont transparentes pour que l'on puisse visualiser le réglage effectué.

Une fois insérées, elles ne peuvent être enlevés qu'avec l'aide d'un tournevis non fourni.

Les protections transparents des commandes de volume sont à usage unique. Des unités supplémentaires peuvent être achetées comme pièces de rechange.

(réf : FCBOTD240100)

6.3. Indicateurs (témoins)

Les amplificateurs HSA2-400ES sont équipés d'un système de témoins simple et efficace.

Les indicateurs CLIP/STBY signalent l'absence de signal en sortie pour enceintes. Ces indicateurs peuvent s'allumer dans les cas suivants:

1. Au moment de la mise en route, durant la période de veille (STANDBY) nécessaire à la stabilisation des tensions internes de l'amplificateur.
2. Court-circuit en sortie de l'amplificateur (fonction PROTECT)
3. Si l'amplificateur produit un signal continu ou de très basse fréquence pouvant endommager les haut-parleurs.

En tout cas, l'allumage permanent de ces indicateurs est synonyme de mauvais fonctionnement et vous devez chercher la cause de ce déclenchement.

Les indicateurs d'écrêtage CLIP/STBY s'allument quand le signal fourni aux haut-parleurs se situe juste avant l'écrêtage réel. Ce système de CLIP prend en compte les possibles variations de la tension d'alimentation, donnant toujours une indication réelle même si le réseau électrique varie. Il est normal qu'en travaillant à des niveaux élevés, les indicateurs CLIP/STBY s'allument au rythme des fréquences basses, qui sont celles contenant le plus d'énergie. Vous devez faire en sorte que ces indicateurs ne restent pas allumés de façon permanente.

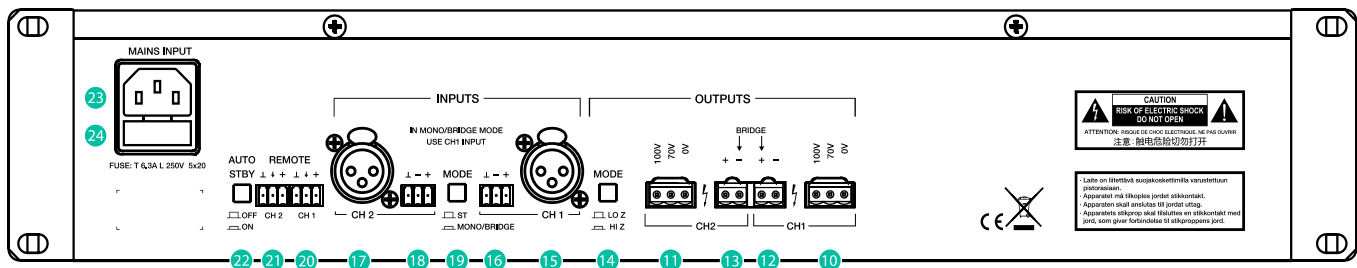
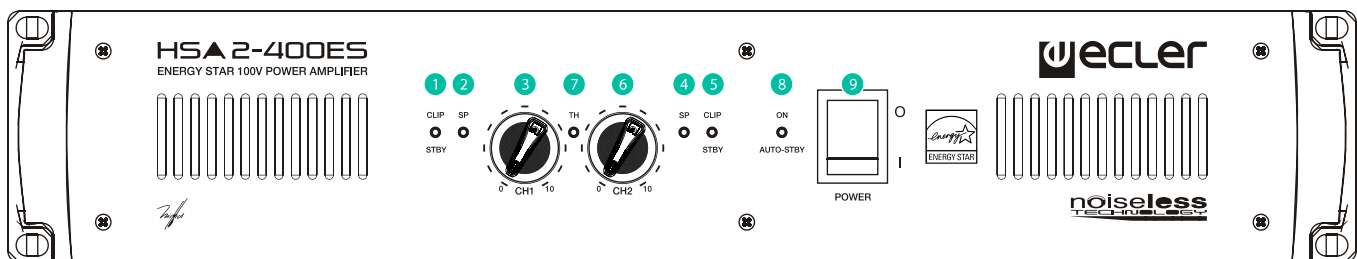
Les indicateurs de présence de signal SP témoignent de la présence d'un signal valable aux entrées de l'amplificateur.

Le témoin ON / AUTO-STBY s'allume en vert lorsque l'appareil est en marche et fonctionne dans des conditions nominales. Le voyant s'allume en rouge lorsque l'appareil passe en mode AUTO STANBY (mode d'économie d'énergie ou mode basse consommation).

7. ENTRETIEN

Il est interdit d'utiliser des substances dissolvantes ou abrasives pour nettoyer la face avant, celles-ci détériorant la sérigraphie. Nettoyer uniquement avec un chiffon humide. Attention! Jamais de l'eau ou tout autre liquide ne doit pénétrer par les orifices du panneau de commande.

8. SCHEMA DE FONCTIONNEMENT



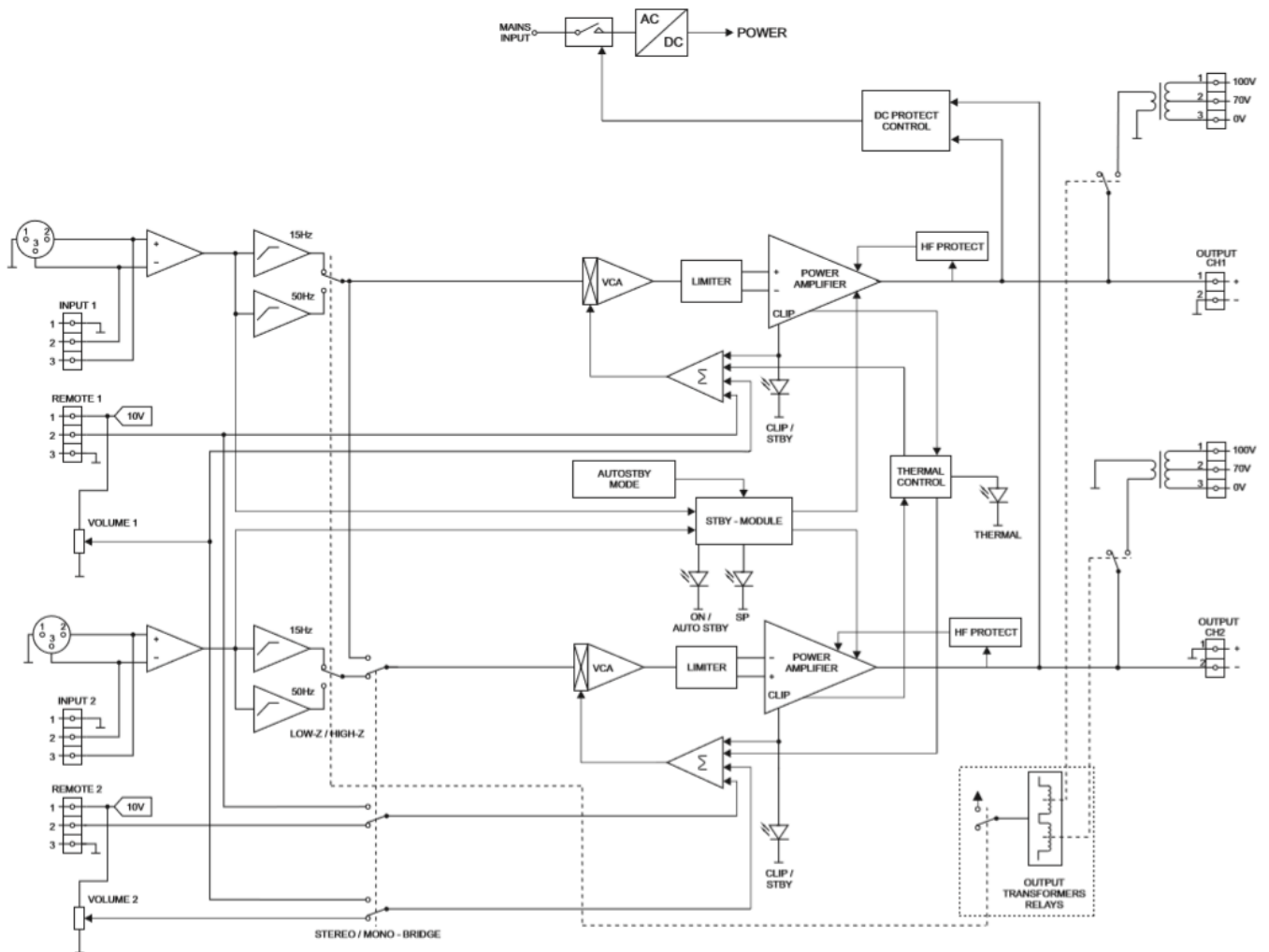
9. LISTE DE FONCTIONS

1. Indicateur de clip CH 1, CLIP/STBY
2. Indicateur de présence du signal en entrée CH 1, SP
3. Atténuateur d'entrée CH 1
4. Indicateur de présence du signal en entrée CH 2, SP
5. Indicateur de clip CH 2, CLIP/STBY
6. Atténuateur d'entrée CH 2
7. Indicateur de protection thermique, THERMAL
8. Indicateur d'allumé/auto standby, ON/AUTO STBY
9. Interrupteur de courant allumé
10. Connecteurs Euroblock pour les haut-parleurs, CH 1
11. Connecteurs Euroblock pour les haut-parleurs, CH 2
12. Bornier dévissable de sortie 1, CH 1
13. Bornier dévissable de sortie 2, CH 2
14. Commutateur de haute / basse impédance (HiZ / LoZ), MODE
15. Connecteur XLR entrée 1, CH 1
16. Bornier dévissable d'entrée 1, CH 1
17. Connecteur XLR entrée 2, CH 2
18. Bornier dévissable d'entrée 2, CH 2
19. Commutateur STEREO/MONO
20. Bornier vissable de télécommande CH 1
21. Bornier vissable de télécommande CH 2
22. Commutateur AUTO STBY
23. Embase secteur
24. Porte fusibles

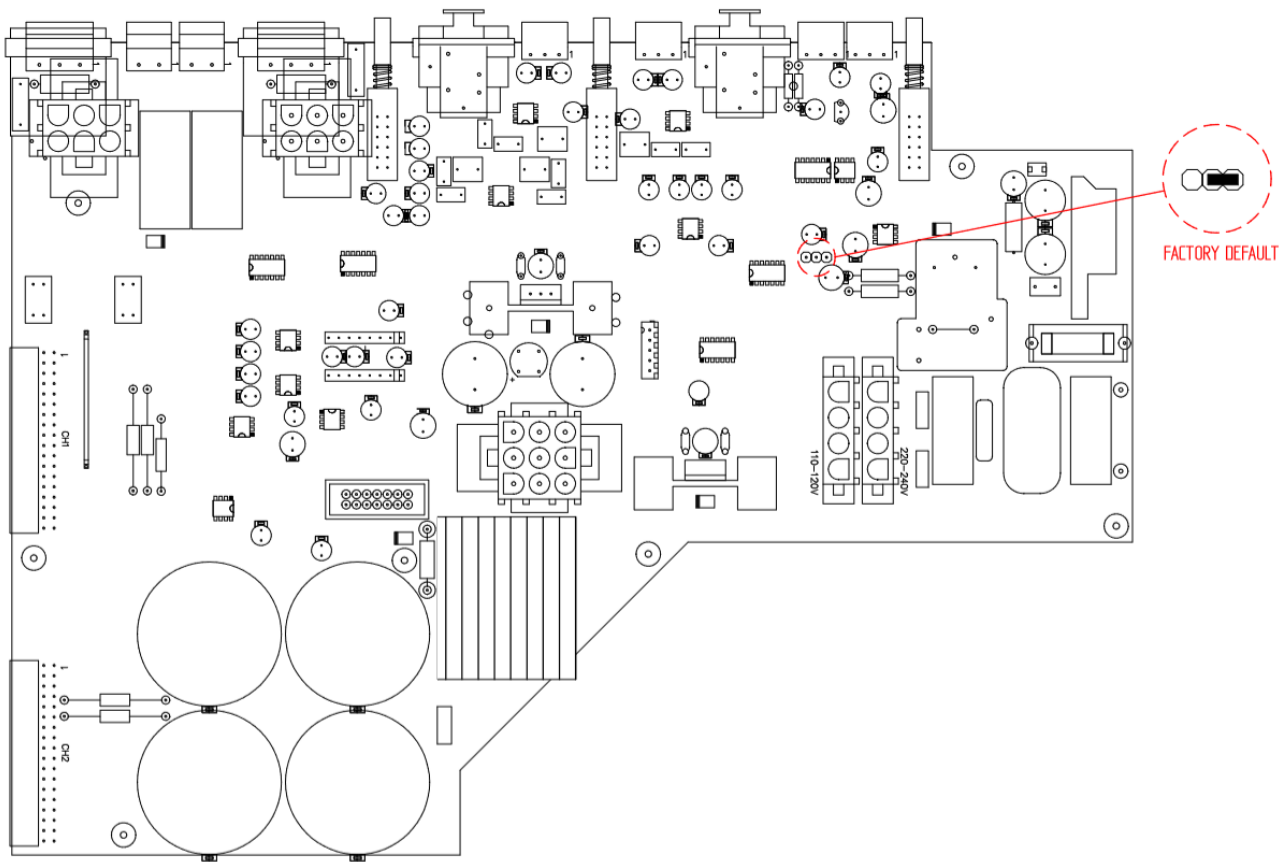
10. CARACTÉRISTIQUES TECHNIQUES

HSA2-400ES	
POWER @ 1KHz 1% THD	
100V output	
1 Channel @ 25Ω	450 WRMS
All Channels @ 25Ω	400 WRMS
Low Z output:	
1 Channel @ 4Ω	390 WRMS
1 Channel @ 8Ω	280 WRMS
All Channels @ 4Ω	350 WRMS
1 Bridged channels @ 8Ω	700 WRMS
Frequency response (-1dB, -3dB)	20Hz - 40kHz
Filter (High-Pass) 3rd order Butterworth	50Hz
THD+Noise @ 1kHz Full Pwr.	<0.05%
Intermodulation distortion 50Hz & 7kHz, 4:1	<0.06%
TIM 100	<0.04%
S+N/N 20Hz - 20kHz @ 1W/4Ω	>85dB
CMRR	>55dB
Damping factor 1kHz @ 8Ω	>360
Channel crosstalk @ 1kHz	>55dB
Input Sensitivity / Impedance	0dBV/>20kΩ
Anticlip @ 2dBV input	<5% THD
Mains Voltage	115V/230V. Voltage changed internally (NOT BY SWITCH)
Power consumption (pink noise, 1/8 power @ 4ohm)	143W / 204VA
Power consumption (pink noise, 1/3 power @ 4ohm)	334W
Power consumption (Idle)	25W
Power consumption (STBY)	0.5W
Efficiency (typical)	85%
STBY time	≤120s
Dimensions (Handle excluded)	482,6x88(2RU)x373mm / 19"x3.46"x14.68"
Weight	16,4 kg / 36.15 lb

11. SCHEMA DE BLOCS



12. SCHEMA DE CONFIGURATION



Toutes les caractéristiques du produit sont susceptibles de varier en raison des tolérances de fabrication. **NEEC AUDIO BARCELONA S.L.** se réserve le droit d'apporter à la conception ou à la fabrication des modifications ou améliorations qui peuvent affecter les caractéristiques de ce produit.

Motors, 166-168 08038 Barcelona - Espagne - (+34) 932238403 | information@ecler.com | www.ecler.com