

MIMO4040CDN

MATRICE NUMÉRIQUE

Matrice numérique pour les conférences avec annulation de l'écho acoustique et interface DANTE™/AES67



MODE D'EMPLOI

TABLE DES MATIÈRES

1	AVERTISSEMENT IMPORTANT	3
2	INSTRUCTIONS DE SÉCURITÉ IMPORTANTES	3
3	REMARQUE IMPORTANTE	5
4	INTRODUCTION	5
4.1	Caractéristiques principales	6
5	INSTALLATION	7
5.1	Emplacement, montage et ventilation.....	7
5.2	Branchement au secteur et mise sous tension.....	8
5.3	Entrées audio analogiques symétriques.....	8
5.4	Sorties audio analogiques symétriques.....	9
5.5	Entrées et sorties audio numériques DANTE™/AES67 sur IP.....	9
5.6	Programmation et contrôle du port Ethernet.....	11
5.6.1	Paramètres réseau prédéfinis d'usine	11
5.7	Port RS-232 de contrôle à distance	12
5.8	Ports GPI de contrôle à distance	12
5.9	Ports GPO de contrôle à distance	13
6	OBSERVATIONS	14
6.1	Boucles de masse.....	14
6.2	Bruit de fond	14
7	CONTENU DE L'EMBALLAGE	14
8	LISTE DES FONCTIONS	15
9	SCHÉMA FONCTIONNEL	16
10	SCHÉMAS SYNOPTIQUES	17
11	CARACTÉRISTIQUES TECHNIQUES	18
12	TP-NET PROTOCOL INTRODUCTION	22
13	MIMO4040CDN DIGITAL MATRIX	26
13.1	MIMO4040CDN: AEC MANAGEMENT	31
14	ERROR CODES FOR ECLERNET DEVICES	33
14.1	COMMON ERROR CODES (to all EclerNet - TP-NET compatible devices).....	33
14.2	MIMO4040CDN SPECIFIC ERROR CODES	33

1 AVERTISSEMENT IMPORTANT



WARNING: SHOCK HAZARD - DO NOT OPEN

AVIS: RISQUE DE CHOC ÉLECTRIQUE - NE PAS OUVRIR




Le symbole d'éclair à tête de flèche dans un triangle équilatéral sert à prévenir l'utilisateur de la présence dans l'enceinte du produit d'une « tension dangereuse » non isolée d'une grandeur suffisante pour constituer un risque d'électrocution pour les personnes.



Le point d'exclamation dans un triangle équilatéral sert à prévenir l'utilisateur de la présence d'instructions importantes de fonctionnement et de maintenance (entretien) dans les documents accompagnant l'appareil.

AVERTISSEMENT (le cas échéant) : les bornes marquées du symbole

«  » peuvent véhiculer un courant d'une grandeur suffisante pour constituer un risque d'électrocution. Le câblage externe branché aux bornes doit être installé par une personne formée à cet effet ou des câbles ou cordons prêts à l'emploi doivent être utilisés.

AVERTISSEMENT : pour réduire le risque d'incendie et de choc électrique, n'exposez pas cet appareil à la pluie ou à l'humidité.

AVERTISSEMENT : un appareil à construction de Classe I doit être branché à une prise secteur avec fiche de terre.

2 INSTRUCTIONS DE SÉCURITÉ IMPORTANTES

1. Lisez ces instructions.
2. Conservez ces instructions.
3. Tenez compte de tous les avertissements.
4. Suivez toutes les instructions.
5. N'utilisez pas cet appareil avec de l'eau à proximité.
6. Nettoyez-le uniquement avec un chiffon sec.
7. Ne bloquez aucune ouverture de ventilation. Installez-le conformément aux instructions du fabricant.
8. Ne l'installez pas près de sources de chaleur telles que des radiateurs, bouches de chauffage, poêles ou autres appareils (y compris des amplificateurs) dégageant de la chaleur.
9. Ne neutralisez pas la fonction de sécurité de la fiche polarisée ou de terre. Une fiche polarisée a deux broches, l'une plus large que l'autre. Une fiche de terre a deux broches identiques et une troisième broche pour la mise à la terre. La broche

plus large et la troisième broche servent à votre sécurité. Si la fiche fournie n'entre pas dans votre prise, consultez un électricien pour le remplacement de la prise obsolète.

10. Évitez de marcher sur le cordon d'alimentation et de le pincer, en particulier au niveau des fiches, des prises secteur, et du point de sortie de l'appareil.
11. N'utilisez que des fixations/accessoires spécifiés par le fabricant.
12. Débranchez cet appareil en cas d'orage ou de non-utilisation prolongée.
13. Confiez toute réparation à des techniciens de maintenance qualifiés. Une réparation est nécessaire si l'appareil a été endommagé d'une quelconque façon, par exemple si le cordon ou la fiche d'alimentation est endommagé, si du liquide a été renversé sur l'appareil ou si des objets sont tombés dedans, si l'appareil a été exposé à la pluie ou à l'humidité, s'il ne fonctionne pas normalement, ou s'il est tombé.
14. Déconnexion du secteur : l'interrupteur POWER coupe les fonctions et les voyants de l'appareil, mais la déconnexion électrique totale s'effectue en débranchant le cordon d'alimentation de la prise secteur. C'est la raison pour laquelle vous devez toujours y avoir facilement accès.
15. L'appareil est relié à une prise de courant avec mise à la terre au moyen d'un cordon d'alimentation.
16. Les informations de marquage se trouvent sous l'appareil.
17. L'appareil ne doit pas être exposé à des ruissellements d'eau ni à des éclaboussures, et aucun objet rempli de liquide tel qu'un vase ne doit être placé sur lui.
18. Le câblage externe doit être connecté par une personne qualifiée.
19. Ce produit ne peut être utilisé qu'à l'intérieur.



AVERTISSEMENT : ce produit ne doit en aucun cas être jeté avec les déchets ménagers non triés. Rapportez-le au centre de traitement des déchets électriques et électroniques le plus proche.

ATTENTION. Pile incluse sur ce produit. Faites attention aux déclarations de sécurité suivantes:

1. Le remplacement du mauvais type de batterie invalidera la protection de sécurité
2. L'explosion peut être causée par la mise en place de la batterie dans le four à feu ou de chauffage, ou l'élimination de la batterie par extrusion mécanique ou découpe
3. Placer la batterie dans un environnement à très haute température avec un liquide ou un gaz inflammable peut provoquer une explosion ou une fuite de la batterie.
4. La pression d'air extrêmement basse du liquide et du gaz combustible placés sur la batterie peut provoquer une explosion ou une fuite de la batterie.

NEEC AUDIO BARCELONA, S.L. décline toute responsabilité pour les dommages qui pourraient être causés aux personnes, animaux ou objets suite au non-respect des avertissements ci-dessus.

3 REMARQUE IMPORTANTE

Merci d'avoir choisi notre **matrice audio numérique MIMO4040CDN pour les applications de conférence, y compris l'interface AEC et DANTE™/AES67**, il est **TRÈS IMPORTANT** de lire attentivement ce mode d'emploi et d'en comprendre parfaitement le contenu avant toute connexion afin de maximiser votre utilisation et de tirer les meilleures performances de cet équipement.

Pour garantir un fonctionnement optimal de cet appareil, nous vous recommandons de faire assurer sa maintenance par nos services techniques agréés.

Tous les produits ECLER bénéficient de garantie, veuillez-vous référer sur www.ecler.com ou la carte de garantie incluse avec cet appareil pour la période de validité et ses conditions.

4 INTRODUCTION

La MIMO4040CDN est une matrice audio numérique 40x40 (40 entrées et 40 sorties) pour installation fixe, entièrement programmable depuis l'application EclerNet Manager (*).

(*) Référez-vous au mode d'emploi de l'application EclerNet Manager sur www.ecler.com pour plus d'informations. L'application EclerNet Manager peut être téléchargée sur www.ecler.com.

Elle a 8 entrées audio analogiques et 8 sorties audio analogiques, 32 entrées audio numériques DANTE™/AES67 et 32 sorties audio numériques DANTE™/AES67, ce qui en fait une matrice 40x40 native, avec routage réel de n'importe quelle entrée vers n'importe quelle sortie. Comprend également jusqu'à 8 canaux d'entrée avec annulation d'écho, (AEC) conçus pour les applications de conférence audio / vidéo (*).

(*) La fonction d'annulation d'écho est activée par la validation de licence logicielle (SF) pour une unité matérielle (HW) spécifique. Contactez votre revendeur officiel Ecler pour plus de détails.

Le MIMO4040CDN est uniquement disponible avec le micrologiciel CONFERENCE, et non avec le micrologiciel pour les applications standard. Pour ces types d'applications, consultez les fonctionnalités du modèle MIMO7272DN.

4.1 Caractéristiques principales

- 8 entrées audio analogiques MIC/LINE (micro/ligne) symétriques (alimentation fantôme CC 42 V indépendante par canal d'entrée). Connecteurs Euroblock
- 8 sorties audio analogiques symétriques sur connecteurs Euroblock
- 2 sorties MONITOR symétriques sur connecteurs Euroblock en face arrière + jack stéréo en face avant
- 32 canaux d'entrée audio numérique DANTE™/AES67
- 32 canaux de sortie audio numérique DANTE™/AES67
- Permet l'utilisation d'un réseau redondant pour le transport audio sur IP (2 ports DANTE™/AES67 : primaire et secondaire)
- 8 ports de contrôle GPI (General Purpose Input)
- 8 ports de contrôle GPO (General Purpose Output)
- Port de contrôle Ethernet, sur connecteur RJ45 (compatible avec EclerNet Manager, les UCP et le protocole TP-NET)
- Port de contrôle RS-232, sur connecteur DB9 (pour l'intégration avec des systèmes tiers, par protocole TP-NET)
- Programmation et gestion à distance sur Ethernet par l'application EclerNet Manager (soit point à point, avec câble direct Cat5/Cat6, soit depuis une connexion réseau Ethernet)
- Commande à distance par des panneaux de contrôle UCP (User Control Panels) personnalisés
- Appli de télécommande disponible sur iOS et Android (Ecler UCP V2)
- Télécommande par des appareils externes tiers (Crestron, AMX, Extron, Medialon, etc., marques déposées de leurs détenteurs respectifs). Protocole TP-NET, par les ports Ethernet ou RS-232
- Contrôle à distance via des panneaux connectés au même réseau Ethernet (série WPNET)
- Serveur de panneaux UCP embarqué : les projets EclerNet sont exécutés par le moteur interne de la matrice qui agit comme serveur UCP et comme contrôleur matériel inclus dans le projet.
- Gestion des mémoires de configuration (préréglages ou « presets »)
- Événements programmés sur une base calendaire
- Ample traitement DSP configurable. Exemples :
 - Routeur-mélangeur matriciel, de n'importe quelle entrée vers n'importe quelle sortie (analogique et/ou numérique DANTE™/AES67) avec niveau de point de croisement réglable (mixages indépendants de différentes entrées pour chaque sortie)
 - Traitement des canaux en mode mono ou stéréo

- Réglage du niveau, de la coupure du son (mute), des vumètres et de la phase des entrées et des sorties
- Générateur de signal interne (signal sinusoïdal, bruit rose, bruit blanc, test de polarité)
- Égaliseur paramétrique sur les entrées et les sorties
- Retards sur les entrées et les sorties
- Noise gate / compresseur sur les canaux d'entrée
- Compresseur / limiteur sur les sorties
- Priorités (ducking) entre canaux d'entrée
- Consoles d'appel virtuelles et physiques
- Auto-mixer
- Annuleur de boucle de rétroaction (effet Larsen), o Feedback Killer
- Annulation d'écho acoustique (AEC), activée par licence SW

La programmation du MIMO4040CDN se fait à l'aide de l'application EclerNet Manager (*). Référez-vous au mode d'emploi de l'application EclerNet Manager sur www.ecler.com pour plus d'informations.

(*) L'application EclerNet Manager peut être téléchargée sur www.ecler.com.

5 INSTALLATION

5.1 Emplacement, montage et ventilation

La MIMO4040CDN a été spécialement conçue pour être placée dans un rack 19" et y occuper une unité en hauteur.

En tant qu'élément générateur de chaleur, il est très important que la MIMO4040CDN ne soit pas complètement enfermée ni exposée à des températures extrêmes. De l'air frais doit pouvoir passer à travers les ouvertures de ventilation du rack, d'où l'importance de laisser au moins une unité de rack libre entre l'appareil et ceux installés au-dessus et en dessous dans le rack.

Si l'installation comprend plusieurs amplificateurs dans le même rack ou se fait à l'intérieur d'armoires fermées par des portes, il est fortement recommandé de les équiper d'une ventilation forcée vers le haut en installant des ventilateurs au sommet et à la base du rack/armoire. Ce flux de ventilation ascendant favorisera la dissipation de la chaleur générée à l'intérieur.

5.2 Branchement au secteur et mise sous tension

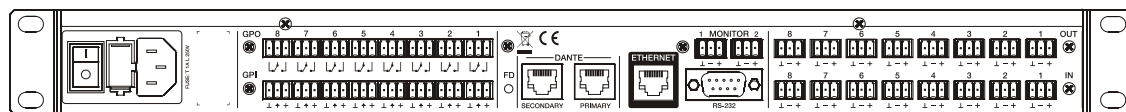
La MIMO4040CDN fonctionne sur des tensions alternatives de 90 à 264 V et 47 à 63 Hz. Cet appareil est équipé d'une alimentation surdimensionnée capable de s'adapter sans aucun réglage à la tension secteur de n'importe quel pays dans le monde.

En face arrière, à côté du connecteur d'alimentation IEC, il y a un interrupteur marche/arrêt pour l'appareil. En face avant, un voyant à LED s'allume lorsque l'appareil est sous tension.

Ne laissez pas le câble d'alimentation courir parallèlement à des câbles blindés qui transportent le signal audio, car cela pourrait provoquer un ronflement.

5.3 Entrées audio analogiques symétriques

La MIMO4040CDN possède en face arrière 8 entrées symétriques pour signaux analogiques (IN 1 à 8), acceptant des niveaux ligne ou microphone. La sélection du type de signal entrant et sa gestion se font dans [l'application EclerNet Manager](#). Référez-vous au mode d'emploi de l'application EclerNet Manager sur www.ecler.com pour plus d'informations.



Les connecteurs d'entrée de signal sont de type Euroblock. Le brochage de connexion est le suivant :

Signal direct ou point chaud	>	Borne +
Signal inversé ou point froid	>	Borne –
Masse	>	Borne ⊥

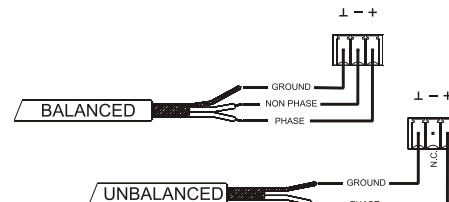
Pour les connexions asymétriques, court-circuitez la borne – à la masse.

5.4 Sorties audio analogiques symétriques

La face arrière de la MIMO4040CDN dispose de 8 sorties audio analogiques (OUT 1 à 8) et de 2 sorties d'écoute de contrôle « MONITOR » supplémentaires, symétriques et de niveau ligne.

Les connecteurs de sortie audio sont de type Euroblock. Le brochage de connexion est le suivant :

Signal direct ou point chaud	>	Borne +
Signal inversé ou point froid	>	Borne -
Masse	>	Borne ⊥



Pour les connexions asymétriques, laissez la borne - non connectée.

5.5 Entrées et sorties audio numériques DANTE™/AES67 sur IP

(Ports pour réseaux primaire et secondaire)

La MIMO4040CDN peut recevoir 32 canaux audio numériques DANTE™/AES67 et envoyer 32 canaux audio numériques DANTE™/AES67 au travers d'un réseau Ethernet compatible avec le transport de signaux audio numériques sur IP par protocole DANTE™/AES67.

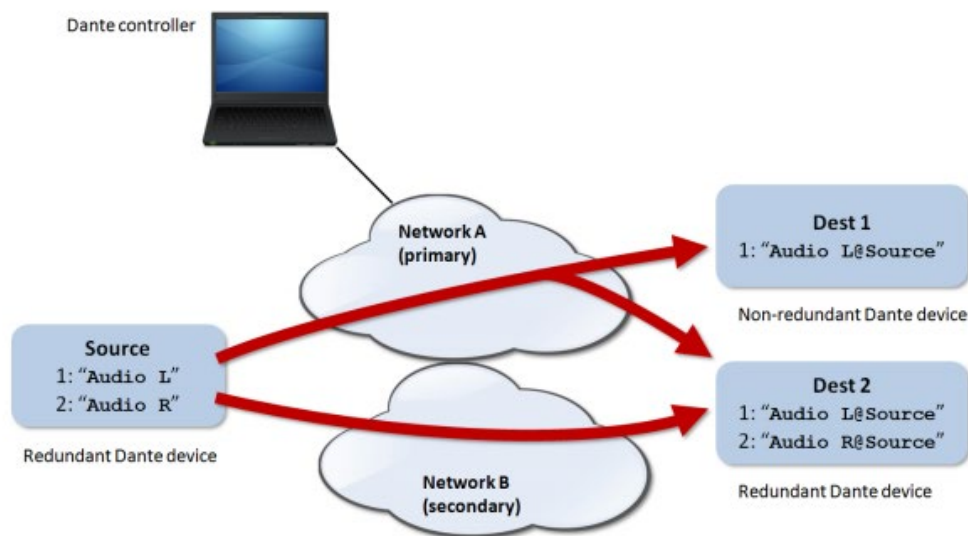
Le routage des signaux audio numériques DANTE™/AES67 sur le réseau Ethernet, ainsi que la configuration réseau des ports DANTE™/AES67 (adresse IP, masque, etc.) de la MIMO4040CDN, sont gérés par l'application logicielle Dante Controller. Pour plus d'informations, reportez-vous à la documentation du développeur :

<https://www.audinate.com/products/software/dante-controller?lang=fr>

La MIMO4040CDN dispose en face arrière de deux ports à interface RJ45 appelés primaire (PRIMARY) et secondaire (SECONDARY), pour l'envoi et la réception de signaux audio numériques DANTE™/AES67. La MIMO4040CDN peut fonctionner avec ces ports selon deux modes :

- **Mode redondant** : deux connexions réseau simultanées coexistent (chacune avec sa propre adresse IP, unique), de sorte que les paquets Ethernet d'informations DANTE™/AES67 sont transmis par les deux connexions. Chaque port (primaire et secondaire) doit être connecté à son propre réseau Ethernet, physique ou virtuel (VLAN), correctement configuré et isolé de l'autre. Le trafic audio numérique

DANTE™/AES67 est donc envoyé et reçu par deux voies distinctes et indépendantes, sans aucune communication possible entre les ports primaire et secondaire. En cas de défaillance de l'un des deux, la MIMO4040CDN passe automatiquement sur l'autre, récupérant la transmission audio presque instantanément. Évidemment, pour obtenir une redondance totale, tous les appareils DANTE™/AES67 qui font partie d'un système de ce type doivent avoir des ports DANTE™/AES67 primaire et secondaire, connectés respectivement aux deux mêmes réseaux indépendants que la MIMO4040CDN.



Remarque : dans ce mode, si (par erreur) les ports primaire et secondaire sont connectés au même réseau Ethernet, l'application Dante Controller n'aura plus accès au contrôle de la configuration du réseau et au routage DANTE™/AES67 des ports de la MIMO4040CDN. Ce contrôle est récupéré lorsque l'un des deux est déconnecté du même réseau que l'autre.

Remarque : la redondance DANTE™/AES67 nécessite que les ports primaire et secondaire de tous les appareils DANTE™/AES67 se connectent avec la même vitesse de connexion réseau. Par exemple, si le port primaire est connecté à un réseau à l'aide d'une liaison 1 Gbit/s, le port secondaire doit également utiliser une liaison 1 Gbit/s.

- **Mode commuté :** dans ce mode, une seule connexion réseau est effectivement activée (et il n'existe donc qu'une seule adresse IP), les ports primaire et secondaire se comportant comme des ports d'un commutateur réseau intégré à la MIMO4040CDN, auxquels peuvent être connectés directement les appareils

faisant partie du réseau DANTE™/AES67 du système ou les commutateurs Ethernet appartenant à l'infrastructure du réseau.

Remarque : dans ce mode, les ports **primaire et secondaire ne doivent jamais être connectés simultanément aux commutateurs réseau**, car cela créerait une boucle réseau entraînant des conflits et une interruption du trafic audio numérique DANTE™/AES67.

5.6 Programmation et contrôle du port Ethernet

Le connecteur RJ45 marqué ETHERNET permet la connexion de cet équipement à un réseau local Ethernet (LAN), et est compatible avec les usages suivants :

- Gestion à partir de l'application EclerNet Manager, par connexion directe (câble Cat5 ou supérieur) d'un ordinateur à une MIMO4040CDN ou utilisation d'un réseau Ethernet reliant les deux. Référez-vous au mode d'emploi de l'application EclerNet Manager sur www.ecler.com pour plus d'informations.
- Connexion à un équipement de commande tiers (Crestron, AMX, Extron, Medialon, etc., marques déposées de leurs détenteurs respectifs). Protocole utilisé : Ecler TP-NET. Reportez-vous au manuel du protocole [TP-NET](#) pour plus d'informations.
- UCP : service de contrôle à distance de projet EclerNet depuis des panneaux de contrôle graphiques personnalisables (UCP). La MIMO4040CDN peut servir de serveur pour ces panneaux, inclus dans un projet EclerNet, et peut également être contrôlée à distance par des appareils clients de panneaux UCP (WPNETTOUCH, appareils mobiles sous Android® ou iOS®, appareils Windows®, etc.).

5.6.1 Paramètres réseau prédéfinis d'usine

Les paramètres réseau prédéfinis d'usine pour les appareils compatibles avec le gestionnaire EclerNet sont les suivants :

- IP: 192.168.0.100
- Mask: 255.255.255.0
- Gate: 192.168.0.1
- UDP Port: 2210

5.7 Port RS-232 de contrôle à distance

Le port RS-232 à connecteur DB9 intégré à la face arrière permet à un dispositif externe de communiquer avec une MIMO4040CDN par liaison série. Cette connexion utilisera la syntaxe du protocole TP-NET afin que l'appareil externe puisse obtenir la valeur de certains paramètres de la MIMO4040CDN (au moyen des commandes « GET ») et/ou modifier ces valeurs (au moyen des commandes « SET »). Reportez-vous au manuel du protocole [TP-NET](#) pour plus d'informations.

La connexion série doit présenter les caractéristiques suivantes :

- Débit en bauds : 115200 (fixe, sans auto-négociation)
- Bits de données : 8
- Parité : aucune
- Bits d'arrêt : 1
- Contrôle de flux : aucun

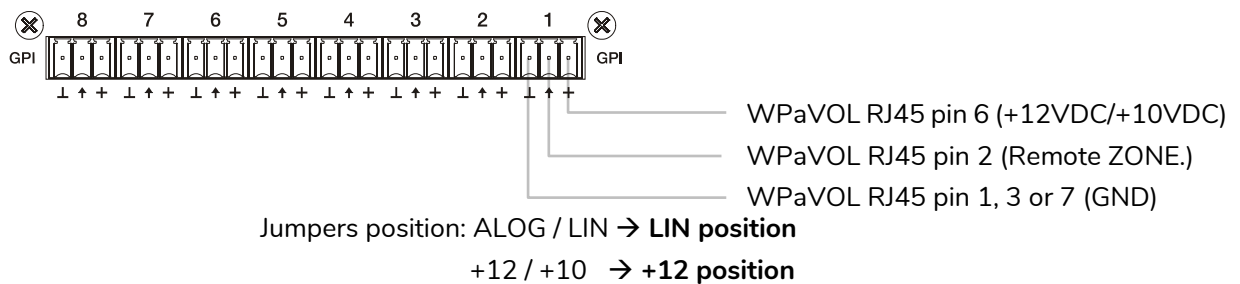
5.8 Ports GPI de contrôle à distance

La face arrière de la MIMO4040CDN dispose de 8 entrées GPI pour le contrôle par tension continue de 0 à 10 V (CC). Chacune de ces entrées peut être connectée à un dispositif physique externe (un potentiomètre, une fermeture de contact, une tension continue variable de 0-10 V, etc.) et associée à une fonction de la MIMO4040CDN, par exemple :

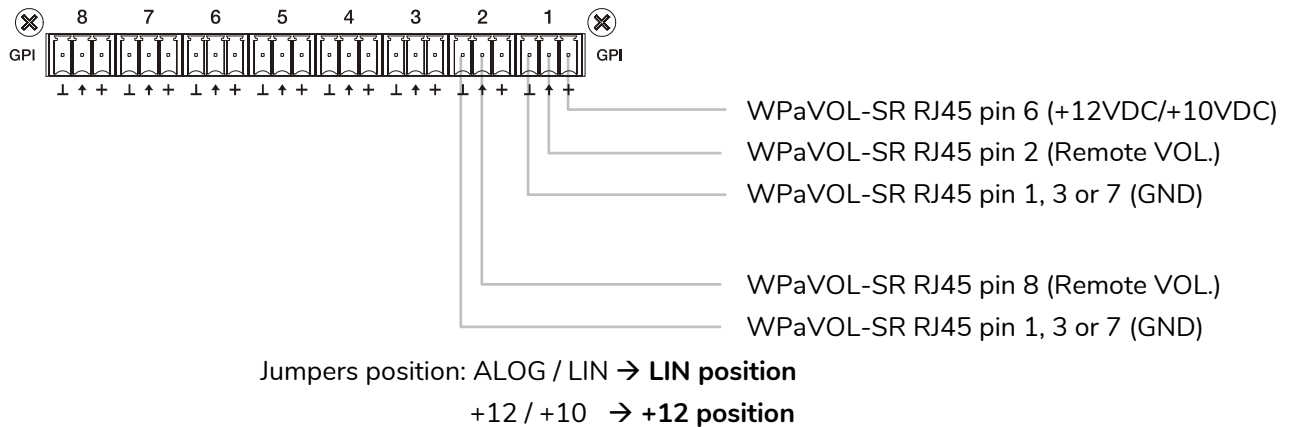
- Commande à distance du volume d'un canal d'entrée, d'une sortie ou d'un point d'intersection de la matrice à l'aide d'un potentiomètre physique ou d'une télécommande de la gamme WPa Ecler
- Activation / désactivation d'un MUTE (coupure du son) ou d'un SOLO au moyen d'un bouton-poussoir ou d'une fermeture de contact
- Rappel d'un preset (préréglage) à l'aide d'un bouton-poussoir ou d'une fermeture de contact

Les connecteurs GPI sont de type Euroblock. Le brochage de connexion est le suivant :

Positif, CC +12 V	>	Borne +
Tension variable, CC 0-12 V	>	Borne –
Masse	>	Borne ⊥



Connexion WPaVOL aux ports GPI série MIMO



Connexion WPaVOL-SR aux ports GPI série MIMO

Les câbles de connexion peuvent mesurer jusqu'à environ 500 mètres, avec des conducteurs d'une section minimale de 0,5 mm².

Consultez votre distributeur ECLER ou www.ecler.com pour connaître les panneaux muraux de télécommande par liaison série WPa et autres accessoires disponibles pour la connexion aux ports REMOTE / VCA.

5.9 Ports GPO de contrôle à distance

La MIMO4040CDN possède en face arrière 8 sorties relais « NO/NC » (contact normalement ouvert, normalement fermé). L'état de chacune de ces sorties peut être associé au déclenchement d'une fonction spécifique programmée dans EclerNet Manager, telle qu'un événement de calendrier ou la pression d'une touche disponible sur un panneau de commande UCP. De cette façon, il est possible d'interagir avec des équipements externes, tels que des moteurs pour écrans de projection ou cloisons mobiles, des lumières, des sirènes, les entrées GPI d'autres équipements, etc.

6 OBSERVATIONS

6.1 Boucles de masse

Il faut s'assurer à tout moment que les signaux sources qui atteignent la matrice, ainsi que tous les appareils connectés à sa sortie, n'ont pas leurs masses interconnectées, c'est-à-dire que les sons ne les atteignent jamais par plusieurs voies différentes, car alors des bourdonnements pourraient se produire qui dégraderaient la qualité de la reproduction sonore.

Les blindages des câbles, s'ils sont connectés à un châssis, ne doivent jamais être connectés entre eux. Cela évite ainsi la formation de boucles de masse.

6.2 Bruit de fond

La MIMO4040CDN a été conçue pour parvenir au bruit de fond le plus faible possible. Indépendamment de la conception électronique, le bruit de fond dépendra directement de l'utilisation et de l'installation correctes de l'appareil.

Par exemple, avoir la commande GAIN d'un canal à 2 et la commande de volume VOL de la sortie vers laquelle il est acheminé au maximum (1er cas) n'est pas la même chose que d'avoir un réglage de gain correct pour le signal d'entrée et le niveau VOL des canaux de sortie vers lesquels il est acheminé en position intermédiaire (2e cas). Dans le premier cas, le signal qui atteint l'amplificateur de mixage, et qui possède intrinsèquement son propre bruit de fond, est faible, de sorte que le rapport signal/bruit est bas (signal faible). Lorsque l'amplificateur de sortie augmente indistinctement le tout, cela donne un niveau de bruit de fond très élevé en sortie.

Dans le second cas, lorsque le gain d'entrée est correctement réglé, le signal reçu par la matrice est fort et a donc un rapport signal/bruit élevé. Par conséquent, lorsque ce signal atteint les canaux de sortie et est amplifié, il a un meilleur rapport signal/bruit que dans le cas précédent.

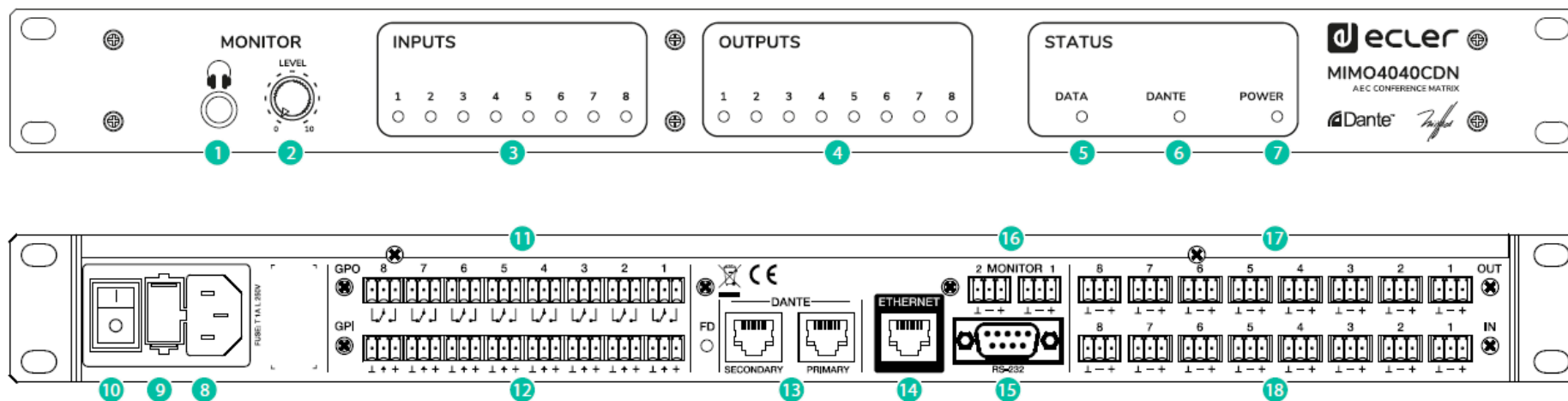
7 CONTENU DE L'EMBALLAGE

- MIMO4040CDN
- Câbles d'alimentation secteur
- Connecteurs Euroblock pour entrées et sorties analogiques et ports GPIO
- Guide de prise en main et carte de garantie

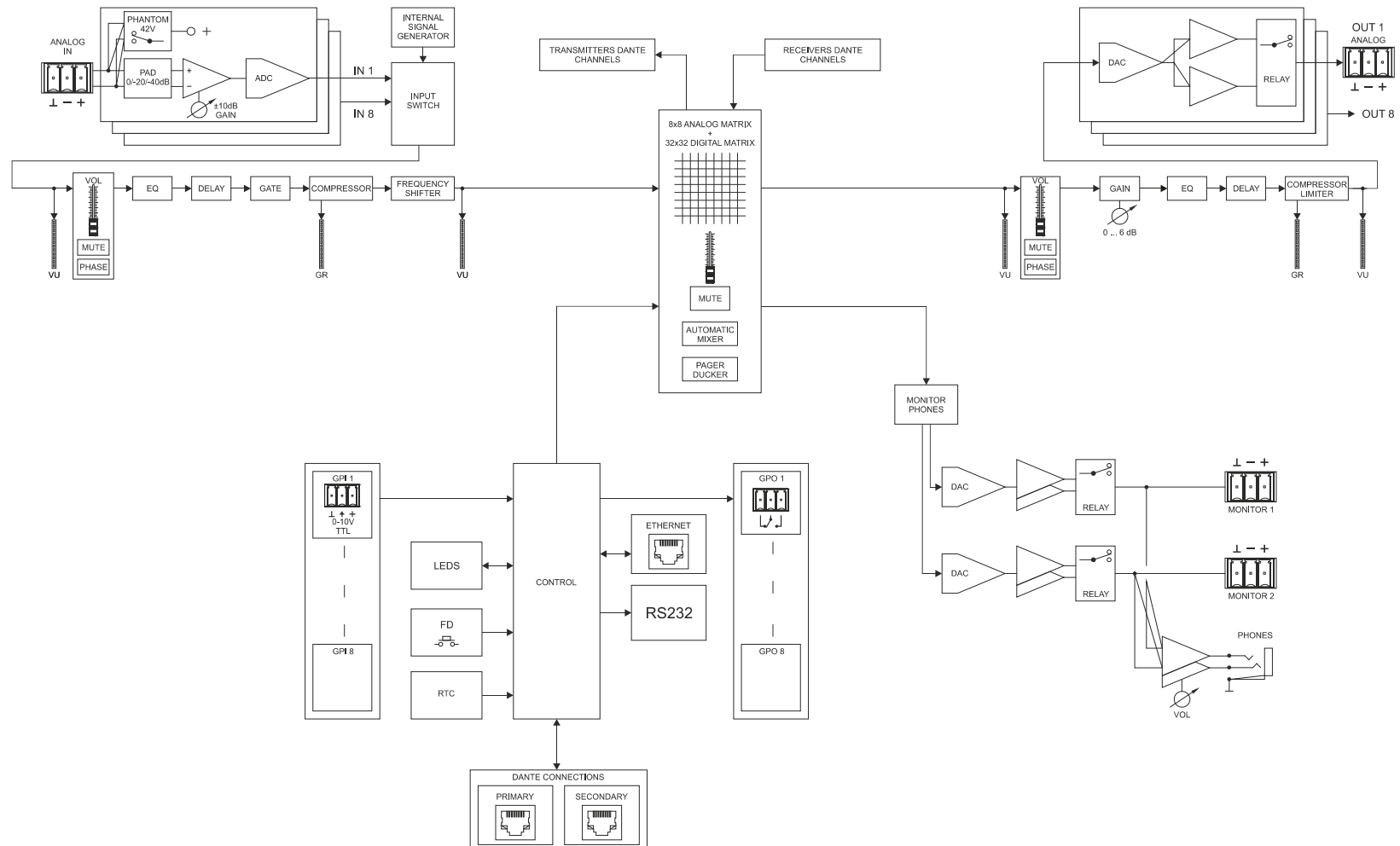
8 LISTE DES FONCTIONS

1. Prise jack stéréo pour casque d'écoute
2. Commande de volume du casque, LEVEL
3. Voyants à LED de signal d'entrée analogique, INPUTS
4. Voyants à LED de signal de sortie analogique, OUTPUTS
5. Témoin lumineux de trafic de données, DATA
6. Témoin lumineux de trafic audio numérique DANTE
7. Témoin lumineux de mise sous tension, POWER
8. Connecteur de type IEC pour câble d'alimentation secteur externe
9. Porte-fusible
10. Interrupteur d'alimentation de l'appareil
11. Barrettes Euroblock de contrôle par tension continue (CC), GPI
12. Barrettes Euroblock de sortie relais, GPO
13. Ports DANTE primaire et secondaire, connecteurs RJ-45
14. Port de contrôle Ethernet, connecteur RJ-45
15. Connecteur DB9 pour télécommande par protocole TP-NET, RS-232
16. Barrettes Euroblock de sortie audio analogique, MONITOR
17. Barrettes Euroblock de sortie audio analogique, OUT
18. Barrettes Euroblock d'entrée audio analogique, IN

9 SCHÉMA FONCTIONNEL



10 SCHÉMAS SYNOPTIQUES



11 CARACTÉRISTIQUES TECHNIQUES

MIMO4040CDN	
DSP	
CPU	Quad core 64bits 1GHz
Sampling rate	48 kHz
Latency analog IN to analog OUT	<4.3 ms.
Converters	
Resolution	24 bit
Dynamic range	AD:110dB, DA: 115dB
Analogue	
8 Input / Output	Terminal block (Symmetrical)
2 monitor output	Terminal block (Symmetrical)
Headphones connector	Jack ¼
Analogue input headroom	+27dBV = +30dBu
Max. output level	+18dBV = +21dBu
Input sensitivity @0dBV out	from -50dBV to +10dBV in 0.5dB steps
Input impedance	Balanced, >4kΩ
Phantom power	+42VDC, 5mA max. software switched
Headphones	>200mW/200Ω
Frequency response (-3dB)	5Hz to 24kHz
Flatness	better than ±0.1dB
THD+Noise @ 1kHz, 0dBV input (line)	<0.004%
THD+Noise @ 1kHz, -40dBV input (mic.)	<0.008%
Output Noise floor FFT (20Hz - 20kHz)	better than 115dB
Interchannel crosstalk (20Hz - 20kHz)	better than 90dB (100dB typ.)
Channel Leakage (20Hz - 20kHz)	better than 100dB (115dB typ.)
CMRR 20Hz- 20kHz	65dB typ.
Dante™/AES67 Audio interface	
DANTE™/AES67 Network Tx / Rx channels	32 / 32 (Brooklyn)
Latency	1 / 2 / 5 ms (selectable)
Connector	1xRJ45 primary, 1xRJ45 secondary
Cable length between devices	100m CAT5e/CAT6

Processing	
Input level (x40)	Range: from Off to 0 dB Mute: Yes Signal Polarity reverse: Yes Metering: VU+clip pre & post fader
Output level (x40)	Range: from Off to 0 dB Mute: Yes Solo: Yes Signal Polarity reverse: Yes Metering: VU+clip pre & post fader
Output gain (x40)	Range: from 0 to +6 dB
Input delay (x40)	from 0 to 1000 ms. Units: sec/ms/m/cm.
Output delay (x40)	from 0 to 1000 ms. Units: sec/ms/m/cm.
Parametric EQ types (4max/input - 8max/output)	Bypass / On-Off all channels Param Eq. Freq: 20Hz-20kHz; Gain: -60/+12 dB Q: 0.3 to 200 Low & High Shelf 6/12 dB/oct Low & High Pass 6/12 dB/oct All Pass 1/2 order
High & Low pass output X-over filters (x40)	Bypass On-Off Butterworth in 6/12/18/24 dB/oct Bessel in 12/18/24 dB/oct Linkwitz-Riley in 12/24 dB/oct
Input noise gate (x40)	Bypass On-Off Threshold: from -80 dBV to +18 dBV Depth: 0 dB to 80 dB Attack time: from 0,1 ms. to 500 ms. Hold time: from 10 ms. to 3000 ms. Release time: from 10 ms. to 1000 ms.
Input compressor / limiter (x40)	Bypass On-Off Threshold: from -36 dBV to +18 dBV Knee: hard / soft Ratio: inf:1 (limiter) Attack time: from 0,1 ms. to 500 ms. Release time: from 10 ms. to 1000 ms. Make up gain: from 0 to +10 dB
Input Frequency Shifter (x40) (Feedback Loop Reducer)	Per input. ON / OFF function
Output Limiter (x40)	Bypass On-Off Threshold: from -36 dBV to +18 dBV Attack time: from 0,1 ms. to 500 ms. Release time: from 10 ms. to 1000 ms.
Built in Signal Generator	Sine: from 20 Hz to 20 kHz Polarity: from 20 Hz to 20 kHz White noise Pink noise
Stereo Linking	Adjacent input / output channels Linked processing Matrix routing linked
Mix Matrix	40x40

Mechanical	
Dimensions (WxHxD)	482.6 x 44 x 253 mm / 19 x 1.73 x 9.96 in.
Weight	3,25kg / 7.17 lb.
Power supply	
Mains	90-264VCA 47-63Hz
Power consumption	30VA
Miscellaneous	
Management Connectivity	Ethernet Base-Tx 10 /100Mb, 1GB Auto X-Over CAT5e or better
GPI	8, from 0 to 12VDC or TTL level
GPO	8, 3 poles isolated relay; 1A, 48VDC max.
Aux. Power Supply for Remotes & GPI	+12VDC, 1.2A max. (short circuit protected)
Time and date retention (battery)	> 3 months
Programming and control application	
EclerNet Manager	From v6.00

TP-NET PROTOCOL

SOFTWARE

Third-Party NET

USER MANUAL

12 TP-NET PROTOCOL INTRODUCTION

The TP-NET protocol lets a client device (control device) get and/or set the values of several parameters of the **EclerNet compatible devices** (MIMO and MIMO SG series digital matrices, DUO-NET PLAYER, NXA digital audio manager series, NZA amplifier series, NPA amplifier series, etc.), like volumes, mutes, alarms, etc. It's **as well available for** eMIMO1616 digital matrix, HUB series digital zoner, MIMO7272DN and **MIMO4040CDN digital matrix**.

The communication with these digital audio devices can be established using Ethernet and the UDP/IP transport protocol, always by means of the **5800** UDP port.

A second option for this communication is using the RS-232 interface that some of these compatible devices do also have (MIMO series, DUO-NET PLAYER, NXA series, etc.). In this case, the serial connection must fulfil the following specifications:

- Baud rate: **57600** (fixed, no autonegotiation) for all the devices, except for DUO-NET PLAYER, eMIMO1616, HUB series and MIMO4040CDN, which use **115200** baud rate)
- Data bits: 8
- Parity: None
- Stop bits: 1
- Flow control: None

In case the Ecler device has an Euroblock connector for the RS-232 interface, the serial cable wiring, from the device's connector to a standard DB9 serial interface connector, must be the following:

WIRING RS232 – DB9	
RS232	DB9
Tx	Pin 2 (RxD)
Rx	Pin 3 (TxD)
Gnd	Pin 5 (Signal Gnd)

The protocol is simple and direct, making it easy to read, write and modify the generated code. It is based on messages with no begin and end delimiter: each message is self-delimited by the UDP packet size, which is defined with a maximum of **80 characters**. All the messages must be written in capital letters.

To let some control systems (like CRESTRON®, EXTRON®, AMX®, RTI®, VITY®, MEDIALON®, etc.) process the messages more easily, the EclerNet device adds the character **LF (0x0A)** to the end of each message. This way the client can buffer the

messages to process them, if it's required. The EclerNet device can also handle several messages received in a single message packet by using the **LF** delimiter.

The available messages are built with one or more fields separated with blank spaces (= blank space):

```
<TYPE> [PARAM1] [PARAM2] [PARAM3] [PARAM4][LF]
```

The first field (**TYPE**) defines the **message type** and then, the required parameters for it (each kind of message requires a given number of parameters). The field **TYPE** can have these values:

- **SYSTEM**
- **GET**
- **SET**
- **INC**
- **DEC**
- **SUBSCRIBE**
- **UNSUBSCRIBE**
- **DATA**
- **ERROR**

At the end of this document, you'll find all the available messages and their parameters for each model of the EclerNet compatible devices.

The **SYSTEM, GET, SET, INC, DEC, SUBSCRIBE & UNSUBSCRIBE** messages can be sent from the client to the EclerNet device. The **DATA & ERROR** messages can be sent from the device to the client. The only exception is the **SYSTEM PING** message, that is a **SYSTEM** type message that is sent from the EclerNet device when the initial message from the client to the device was **SYSTEM CONNECT PINGPONG**.

The communication (using UDP or RS-232) starts when a client sends the message **SYSTEM CONNECT** to the EclerNet device. As far as the UDP communication requires no connection (unlike the TCP), the EclerNet device stores this client's IP address, and then uses it as the destination IP address for the messages that it generates (**DATA & ERROR**). After receiving the **SYSTEM CONNECT** message, the device dumps its entire configuration using several consecutive **DATA** messages.

Note: if the configuration data dump process (usually a huge list of parameters & values) wants to be avoided after a **SYSTEM CONNECT** message, a **SYSTEM CONNECT ONCE** message can be used instead.

The communication can be terminated by two methods:

- **Manually:** when the client sends the **SYSTEM DISCONNECT** message, cancelling all the subscriptions and stopping the **DATA & ERROR** messages
- **Automatically:** in case the initial message was **SYSTEM CONNECT PINGPONG** and the client didn't get any **SYSTEM PONG** message in a period longer than 10 seconds (presuming a communication breakdown)

The **SET** messages don't have an automatic acknowledgement with a **DATA** message sent from the EclerNet device after it has processed the **SET** command. The client must update the values itself and must send the needed **GET** message if it requires confirmation from the device.

NOTES:

- The numerical values are always integer numbers without +, -, comma or dot symbols.
- **[PINGPONG]** is an optional parameter used to configure the device-client communication with a periodical check, to see whether the client or the device have terminated it. When configured this way, the device sends a **SYSTEM PING** once per second, and the client must answer with a **SYSTEM PONG** message. If anyone doesn't get these messages along a 10 seconds period, the communication will be considered terminated.
- **[ONCE]** is an optional parameter used to start the device-client communication without a full data dump process (usually a huge list of parameters & values).
- **<Input Channel>** & **<Output Channel>** are numerical values that identify an input or output channel of the EclerNet device. It can be within a [1...40] range for MIMO4040CDN
- **<Preset Number>** is a numerical value that identifies one available Preset stored in the EclerNet device's memory.
- **<Level>**, **<Pre Vumeter Level>** y **<Post Vumeter Level>** are numerical values in the [0..100] range that define values in a scale equivalent to [-inf..0] dB
- **<GPI>** & **<GPO>** are numerical values. For the MIMO4040CDN GPI and GPO values can be within [1..8].
- **<GPI Value>** is a numerical value within the [0..100] range that indicates the value of an analogue GPI input. For a digital input only 0 or 100 are the possible values.
- **<GPO Value>** is a numerical value within the [0..1] range: it can only be 0 or 1 (opened or closed GPO).
- **<Rate>** is a numerical value within the [1..10] range that sets the VU-meter refresh rate, or the number of times the vumeters' values are sent per second (by default = 3) .

- “<Device Name>” is the device name inside double quotation marks, to allow for names with blank spaces.
- <Error ID> is a numerical value for an error code.
- “<Error Description>” is a text chain inside double quotation marks, containing an error description.
- <Virtual Control> is a numerical value that identifies a Virtual Control in a MIMO4040CDN model, it can be within a [1..80] range.

13 MIMO4040CDN DIGITAL MATRIX

IMPORTANT NOTE: The communication must be started with the client sending the first message **SYSTEM CONNECT** or **SYSTEM CONNECT ONCE** to the EclerNet device. Otherwise, the commands from the client to the EclerNet device will be ignored. See [TP-NET PROTOCOL INTRODUCTION](#) chapter for additional information.

TYPE	PARAM1	PARAM2	PARAM3	PARAM4	DESCRIPTION
SYSTEM	CONNECT	[MASTER]	[PINGPONG]	[ONCE]	<ul style="list-style-type: none"> • MASTER: this parameter, applied in SYSTEM CONNECT, is used to disconnect all clients currently connected to the device, releasing all open and not correctly closed connections, opening a new connection. In this way we guarantee that the client that has set the MASTER option is the only one connected by TP-NET to the device. • PINGPONG: this parameter can be used with the MASTER parameter, the difference is that this parameter performs a periodic check to see if the communication is still open (PING PONG) or if after 10 seconds with no response, the communication has ended (PING). • ONCE: this parameter is used to prevent the device status dump.
	DISCONNECT				Cancel subscriptions and terminates communication
	SUBSCRIPTION_RATE	<Rate>			Alive message from device
	PING				Alive message from device
	PONG				Alive ACK message from client

	PING INTERVAL	<1-1000>			Ping Interval, in seconds
GET	ALL				Dumps current device status (with DATA messages)
	PRESET				Gets the current PRESET
	ILEVEL	<Input Channel>			Gets the current LEVEL of an Input Channel
	OLEVEL	<Output Channel>			Gets the current LEVEL of an Output Channel
	XLEVEL	<Input Channel>	<Output Channel>		Gets the current LEVEL of a Matrix point
	IMUTE	<Input Channel>			Gets the current MUTE status of an Input Channel
	XMUTE	<Input Channel>	<Output Channel>		Gets the current MUTE status of a Matrix Point
	IVU	<Input Channel>			Gets the VU-meter value of an Input Channel
	OVU	<Output Channel>			Gets the VU-meter value of an Output Channel
	GPI	<Input>			Gets the current value of a General Purpose Input
	GPO	<Output>			Gets the current value of a General Purpose Output
	INFO_NAME				Gets the Device Name
	INFO_MODEL				Gets the Device Model
	INFO_VERSION				Gets the Firmware Version
	INFO_MAC				Gets the Device MAC address
VIRTUAL_CONTROL	<Virtual Control>			Gets the Virtual Control value	

TYPE	PARAM1	PARAM2	PARAM3	PARAM4	DESCRIPTION
SET	PRESET	<Preset Number>			Sets the current PRESET
	ILEVEL	<Input Channel>	<Level>		Sets the current LEVEL of an Input Channel
	OLEVEL	<Output Channel>	<Level>		Sets the current LEVEL of an Output Channel
	XLEVEL	<Input Channel>	<Output Channel>	<Level>	Sets the current LEVEL for a Matrix point
	IMUTE	<Input Channel>	YES/NO		Sets the current MUTE status of an Input Channel
	XMUTE	<Input Channel>	<Output Channel>	YES/NO	Sets the current MUTE status for a Matrix Point
	GPO	<Output>	<GPO Value>		Sets the current value for a General Purpose Output
	VIRTUAL_CONTROL	<Virtual Control>	<Value>		Sets the Virtual Control value (Value can range from 1 to 100)
INC	ILEVEL	<Input Channel >	<Value>		Increases the current LEVEL of an Input Channel by Value (Value can range from ± 1 to ± 100)
	OLEVEL	<Output Channel>	<Value>		Increases the current LEVEL of an Output Channel by Value (Value can range from ± 1 to ± 100)
	XLEVEL	<Input Channel>	<Output Channel>	<Value>	Increases the current LEVEL of a Matrix point by Value (Value can range from ± 1 to ± 100)
DEC	ILEVEL	<Input Channel >	<Value>		Decreases the current LEVEL of an Input Channel by Value (Value can range from ± 1 to ± 100)
	OLEVEL	<Output Channel>	<Value>		Decreases the current LEVEL of an Output Channel by Value (Value can range from ± 1 to ± 100)
	XLEVEL	<Input Channel>	<Output Channel>	<Value>	Decreases the current LEVEL of a Matrix point by Value (Value can range from ± 1 to ± 100)
SUBSCRIBE	ALL				Subscribes to all VU-meters
	IVU	<Input Channel>			Subscribes to an Input Channel VU-meter

	OVU	<Output Channel>			Subscribes to an Output Channel VU-meter
UNSUBSCRIBE	ALL				Unsubscribe to all VU-meters
	IVU	<Input Channel>			Unsubscribe to an Input Channel VU-meter
	OVU	<Output Channel>			Unsubscribe to an Output Channel VU-meter

Note: INC and DEC commands are replied with a DATA command from the device with the resulting LEVEL value, after it has been increased or decreased. When the INC or DEC command tries to adjust a LEVEL value beyond its minimum or maximum limits, no reply (DATA command) will be produced.

TYPE	PARAM1	PARAM2	PARAM3	PARAM4	DESCRIPTION
DATA	PRESET	<Preset Number>			Shows the current PRESET
	ILEVEL	<Input Channel>	<Level>		Shows the current LEVEL of an Input Channel
	OLEVEL	<Output Channel>	<Level>		Shows the current LEVEL of an Output Channel
	XLEVEL	<Input Channel>	<Output Channel>	<Level>	Shows the current LEVEL for a Matrix point
	IMUTE	<Input Channel>	YES/NO		Shows the current MUTE status of an Input Channel
	XMUTE	<Input Channel>	<Output Channel>	YES/NO	Shows the current MUTE status for a Matrix Point
	VIRTUAL_CONTROL	<Virtual Control>	<Value>		Shows the Virtual Control value (Value can range from 1 to 100)
	IVU	<Input Channel>	<Pre Vumeter Level>	<Post Vumeter Level>	Shows the VU-meter value of an Input Channel
	OVU	<Output Channel>	<Pre Vumeter Level>	<Post Vumeter Level>	Shows the VU-meter value of an Output Channel
	GPI	<Input>	<GPI Value>		Shows the current value of a General Purpose Input
	GPO	<Output>	<GPO Value>		Shows the current value of a General Purpose Output.
	INFO_NAME	"<Device Name>"			Shows the Device Name
	INFO_MODEL	<Device Model>			Shows the Device Model
	INFO_VERSION	<Firmware Version>			Shows the Firmware Version
	INFO_MAC	<Device MAC address>			Shows the Device MAC address
INFO_IPLIST				Shows the list of clients connected to the Device. The message will contain a list including ClientNumber ClientIP Client Port (separated by blank characters)	

13.1 MIMO4040CDN: AEC MANAGEMENT

TYPE	PARAM1	PARAM2	PARAM3	PARAM4	DESCRIPTION
GET	AEC_MIC_LEVEL	<Room>	<Mic>		Gets the current LEVEL of a local mic from a given AEC room
	AEC_MIC_MUTE	<Room>	<Mic>	YES/NO	Gets the current MUTE status of a local mic from a given AEC room
	AEC_MIC_VU	<Room>	<Mic>		Gets the VU-meter value of a of a local mic from a given AEC room. It returns the Pre Fader and Post Fader values
	AEC_SPK_LEVEL	<Room>	<Speaker>		Gets the current LEVEL of a local loudspeaker from a given AEC room
	AEC_SPK_MUTE	<Room>	<Speaker>	YES/NO	Gets the current MUTE status of a local loudspeaker from a given AEC room
	AEC_SPK_VU	<Room>	<Speaker>		Gets the VU-meter value of a local loudspeaker from a given AEC room. It returns the Pre Fader and Post Fader values
SET	AEC_MIC_LEVEL	<Room>	<Mic>	<Value>	Sets the current LEVEL of a local mic from a given AEC room
	AEC_MIC_MUTE	<Room>	<Mic>	YES/NO	Sets the current MUTE status of a local mic from a given AEC room
	AEC_SPK_LEVEL	<Room>	<Speaker>	<Value>	Sets the current LEVEL of a local loudspeaker from a given AEC room
	AEC_SPK_MUTE	<Room>	<Speaker>	YES/NO	Sets the current MUTE status of a local loudspeaker from a given AEC room
	AEC_RESET	<Room>			Reset the AEC algorithm (default parameters) from a given AEC room

INC	AEC_MIC_LEVEL	<Room>	<Mic>	<Value>	Increases the current LEVEL of a local mic from a given AEC room (Value can range from ± 1 to ± 100)
	AEC_SPK_LEVEL	<Room>	<Speaker>	<Value>	Increases the current LEVEL of a local loudspeaker from a given AEC room (Value can range from ± 1 to ± 100)
DEC	AEC_MIC_LEVEL	<Room>	<Mic>	<Value>	Decreases the current LEVEL of a local mic from a given AEC room (Value can range from ± 1 to ± 100)
	AEC_SPK_LEVEL	<Room>	<Speaker>	<Value>	Decreases the current LEVEL of a local loudspeaker from a given AEC room (Value can range from ± 1 to ± 100)
SUBSCRIBE	AEC_MIC_VU	<Room>	<Mic>		Subscribe to all VU-meters of a local mic from a given AEC room
	AEC_SPK_VU	<Room>	<Speaker>		Subscribe to all VU-meters of a local loudspeaker from a given AEC room
UNSUBSCRIBE	AEC_MIC_VU	<Room>	<Mic>		Unsubscribe to all VU-meters of a local mic from a given AEC room
	AEC_SPK_VU	<Room>	<Speaker>		Unsubscribe to all VU-meters of a local loudspeaker from a given AEC room

14 ERROR CODES FOR ECLERNET DEVICES

14.1 COMMON ERROR CODES (to all EclerNet - TP-NET compatible devices)

ERROR ID	DESCRIPTION
0	TPNET_ERROR_NONE = 0,
1	TPNET_ERROR_INVALID_FIELD_TYPE,
2	TPNET_ERROR_INVALID_FIELD_PARAM1,
3	TPNET_ERROR_INVALID_FIELD_PARAM2,
4	TPNET_ERROR_INVALID_FIELD_PARAM3,
5	TPNET_ERROR_INVALID_FIELD_PARAM4,

14.2 MIMO4040CDN SPECIFIC ERROR CODES

ERROR ID	DESCRIPTION
6	UDP_ERROR_TIMEOUT_PONG,
7	UDP_ERROR_CONNECT_WHILE_CONNECTED,
8	UDP_ERROR_DISCONNECT_WHILE_UNCONNECTED,
9	UDP_ERROR_INVALID_CLIENT_IP,
10	UDP_ERROR_MESSAGE_TOO_LONG,
11	UDP_ERROR_UNSUPPORTED_MESSAGE,
12	UDP_ERROR_UNSUPPORTED_PRESET_NUMBER,
13	UDP_ERROR_UNSUPPORTED_INPUT_CHANNEL_NUMBER,
14	UDP_ERROR_UNSUPPORTED_OUTPUT_CHANNEL_NUMBER,
15	UDP_ERROR_UNSUPPORTED_GPI_NUMBER,
16	UDP_ERROR_UNSUPPORTED_GPO_NUMBER,
17	UDP_ERROR_INVALID_LEVEL_VALUE,
18	UDP_ERROR_INVALID_RATE_VALUE,
19	UDP_ERROR_GPO_VALUE,

Toutes les caractéristiques du produit sont susceptibles de varier en raison des tolérances de fabrication. **NEEC AUDIO BARCELONA S.L.** se réserve le droit d'apporter à la conception ou à la fabrication des modifications ou améliorations qui peuvent affecter les caractéristiques de ce produit.

Pour des questions techniques, contactez votre fournisseur, distributeur ou remplissez le formulaire de contact sur notre site Internet, dans Support / [Technical requests](#).

Motors, 166-168 08038 Barcelone - Espagne - (+34) 932238403 | information@ecler.com www.ecler.com