

eMOTUS5P / eMOTUS5PB

ENCEINTES ACOUSTIQUES

Haut-parleurs auto-alimentés - Kit stéréo



MODE D'EMPLOI

SOMMARIE

1. REMARQUE IMPORTANTE	3
2. CONSIGNES DE SÉCURITÉ IMPORTANTES	3
3. NOTE IMPORTANTE	5
4. INTRODUCTION	5
5. CARACTERISTIQUES PRINCIPALES	5
6. POSITIONNEMENT ET MONTAGE	6
7. DÉMARRAGE	8
7.1. eMOTUS5P	8
7.2. eMOTUS5PB	8
7.2.1. Connexion sans fil	8
7.2.2. Télécommande	9
7.2.3. Port de télécommande (Uniquement sur l'eMOTUS5PB)	10
8. LISTE DES FONCTIONS	11
9. CARACTÉRISTIQUES TECHNIQUES	12
10. CONTENU DE L'EMBALLAGE	13

1. REMARQUE IMPORTANTE



WARNING: SHOCK HAZARD - DO NOT OPEN


AVIS: RISQUE DE CHOC ÉLECTRIQUE - NE PAS OUVRIR



Le symbole d'éclair avec une flèche, à l'intérieur d'un triangle équilatéral, avertit l'utilisateur de la présence d'une « tension dangereuse », non isolée, à l'intérieur de l'enceinte du produit, assez importante pour constituer un risque d'électrocution des personnes.



Le point d'exclamation dans un triangle équilatéral avertit l'utilisateur de l'existence d'importantes instructions d'opération et de maintenance (entretien courant) dans les documents qui accompagnent l'appareil.

AVERTISSEMENT (le cas échéant): Les bornes marquées du symbole "  " peuvent avoir une ampleur suffisante pour constituer un risque de choc électrique. Le câblage externe connecté aux bornes nécessite l'installation par une personne instruite ou l'utilisation de câbles ou de câbles prêts à l'emploi.

AVERTISSEMENT: afin d'éviter tout incendie ou électrocution, n'exposez pas cet appareil à la pluie ou l'humidité

AVERTISSEMENT: Les appareils de construction de type I doivent être raccordés à l'aide d'une prise avec protection de terre.

2. CONSIGNES DE SÉCURITÉ IMPORTANTES

1. Lisez ces instructions.
2. Conservez ces instructions.
3. Prenez en compte tous les avertissements.
4. Suivez toutes les instructions.
5. N'utilisez pas cet appareil près de l'eau.
6. Nettoyez-le uniquement à l'aide d'un chiffon sec.
7. Ne bloquez pas les ouvertures d'aération. Installez-le en respectant les instructions du fabricant.

8. Ne l'installez pas près de sources de chaleur telles que des radiateurs, des bouches d'air chaud, des cuisinières ou d'autres appareils (amplificateurs inclus) qui produisent de la chaleur.
9. Ne neutralisez pas la fonction de sécurité de la fiche polarisée ou de terre du cordon d'alimentation. Une fiche polarisée a deux lames, l'une plus large que l'autre. Une fiche de terre a deux broches identiques et une troisième pour la mise à la terre. Cette troisième broche est destinée à votre sécurité. Si le câble fourni ne rentre pas dans la prise, demandez à un électricien de remplacer cette prise obsolète.
10. Protégez le cordon d'alimentation afin qu'il ne soit ni écrasé ni pincé, en particulier au niveau des fiches, des prises de courant et à l'endroit où ils sortent de l'appareil.
11. N'utilisez que des accessoires recommandés par le fabricant.
12. Débranchez l'appareil en cas d'orage ou s'il n'est pas utilisé pendant une longue période.
13. Pour toute réparation, veuillez contacter un service technique qualifié. Une réparation est nécessaire si l'appareil ne fonctionne pas normalement ou a été endommagé d'une quelconque façon, par exemple si le cordon ou la fiche d'alimentation est endommagé, si du liquide a été renversé sur l'appareil ou si des objets sont tombés dedans, si l'appareil a été exposé à la pluie ou est tombé.
14. Déconnexion du secteur : appuyer sur l'interrupteur POWER (13) désactive les fonctions et les voyants de l'amplificateur, mais la déconnexion totale de l'appareil s'effectue en débranchant le cordon d'alimentation du secteur (11). C'est la raison pour laquelle vous devez toujours y avoir facilement accès.
15. Cet appareil doit être impérativement relié à la terre via son câble d'alimentation.
16. Une partie de l'étiquetage du produit se trouve à la base du produit.
17. Cet appareil ne doit pas être exposé à des gouttes ou des éclaboussures, et aucun élément rempli d'eau, comme des vases, ne doit être placé sur le dessus de l'appareil.



AVERTISSEMENT: Ce produit ne doit en aucun cas être mis au rebut en tant que déchet urbain non sélectionné. Allez au centre de traitement des déchets électriques et électroniques le plus proche.

NEEC AUDIO BARCELONA, S.L décline toute responsabilité pour les dommages qui pourraient être causés à des personnes, des animaux ou des objets par le non-respect des avertissements ci-dessus.

3. NOTE IMPORTANTE

Merci d'avoir choisi notre **haut-parleurs auto-alimentés - Kit stéréo eMOTUS5P / eMOTUS5PB**.

Il est **TRÈS IMPORTANT** de lire attentivement ce mode d'emploi et d'en comprendre parfaitement le contenu avant d'effectuer toute connexion afin de maximiser votre utilisation et de tirer les meilleures performances de cet équipement.

Pour garantir le bon fonctionnement de cet appareil, nous recommandons que sa maintenance soit assurée par nos services techniques agréés.

Tous les produits ECLER bénéficient de garantie, veuillez-vous référer sur www.ecler.com ou la carte de garantie incluse avec cet appareil pour la période de validité et ses conditions.

4. INTRODUCTION

L'eMOTUS5P / eMOTUS5PB est un ensemble d'enceintes à haut-parleur de 5", une active et une passive. L'eMOTUS5PB comprend un récepteur BT sans fil, une télécommande et un port de télécommande du volume (CC 0-10 V). Un ensemble stéréo professionnel, compact, simple d'emploi et à un prix très attractif. Ses performances fantastiques et son design unique assurent son intégration facile dans un large éventail d'applications multimédia : amphithéâtres, salles de réunions, points de vente, etc. Existe en noir et en blanc.

5. CARACTERISTIQUES PRINCIPALES

- Ensemble stéréo à enceintes 2 voies – enceinte auto-amplifiée
- Large bande : woofer de 5" et tweeter de 1"
- Amplificateur intégré de 2 x 25 WRMS (unité maître)
- Commandes de volume et de tonalité (graves et aigus) sur l'unité maître
- Entrée stéréo symétrique par Euroblock sur l'unité maître
- Entrée RCA asymétrique sur l'unité maître
- Entrée stéréo BT sans fil (uniquement sur l'eMOTUS5PB)
- Sélecteur mono/stéréo
- Liaison entre les unités maître et esclave par connecteurs Euroblock
- Alimentation électrique intégrée (unité maître)
- Tension d'alimentation sélectionnable entre 115 V et 230 V (unité maître)

- Mise en veille automatique (économie d'énergie sans avoir à allumer ou éteindre le système chaque jour)
- Système anti-écrêtage intégré
- Affichage d'activité à LED
- Construction en ABS renforcé
- Connexion sans fil BT, port de télécommande (CC 0-10 V – connecteur RJ45) et télécommande (eMOTUS5PB)
- Existe en blanc (RAL 9003)

6. POSITIONNEMENT ET MONTAGE

Dans l'emballage des systèmes eMOTUS, vous trouverez tout le nécessaire pour l'installation de l'unité.

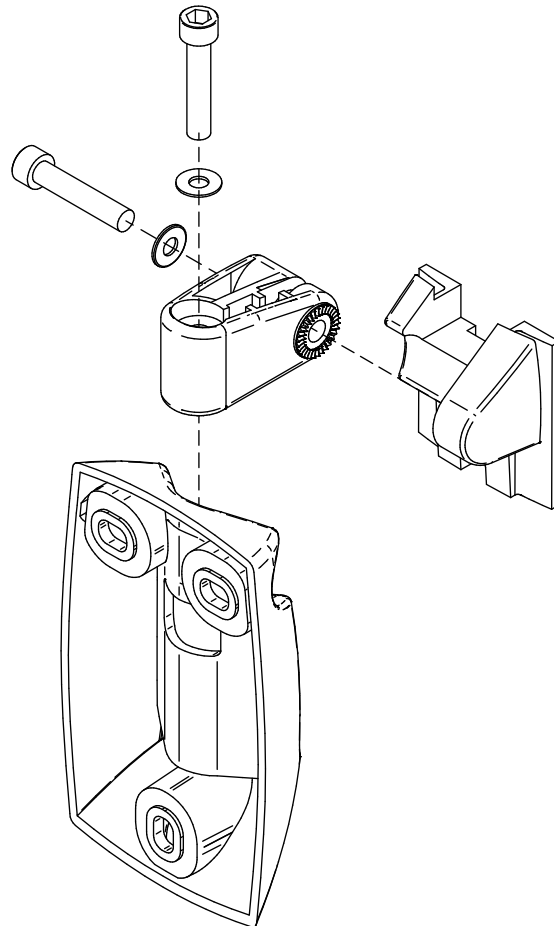
Les règles générales suivantes doivent être respectées :

- Faites toujours l'installation sur des surfaces fermes et solides.
- Pour une bonne reproduction sonore, il ne doit pas y avoir d'obstacle entre les unités et les auditeurs.
- Adaptez les niveaux de pression acoustique aux besoins de reproduction. Malgré sa petite taille, l'eMOTUS5P / eMOTUS5PB offre des performances très supérieures à celles d'enceintes domestiques.

Comment les installer au mur:

1. Percez trois trous de 6 mm dans le mur, en les alignant avec la position des trous dans le support de fixation.
2. Insérez trois chevilles murales de 6 mm dans ces trous.
3. Attachez l'élingue de sécurité à l'arrière du support de fixation.

4. Placez le support en position après avoir préalablement fait passer l'élingue et le câble d'enceinte au travers de l'orifice carré du support. Fixez le support sur le mur.



5. Branchez les câbles d'alimentation, d'entrée du signal et de liaison entre les deux unités aux connecteurs sur la face arrière de l'enceinte. Respectez bien la polarité des borniers Euroblock.
6. Placez l'enceinte acoustique en position définitive, en la faisant glisser verticalement vers le bas pour que le rail de sa face arrière entre dans celui du support de fixation.
7. Fixez l'élingue de sécurité à la partie arrière de l'enceinte acoustique pour l'empêcher de tomber accidentellement et d'entraîner des dommages matériels et/ou des blessures.
8. Orientez l'enceinte dans la position requise sur les axes vertical et horizontal. Serrez les vis Allen sur le support de fixation pour verrouiller l'enceinte dans cette position sur les deux axes.

7. DÉMARRAGE

7.1. eMOTUS5P

Pour faire démarrer le système, allumez l'unité maître (gauche) avec l'interrupteur de sa face arrière et réglez le volume et l'égaliseur de façon appropriée.

Vous pouvez sélectionner la source audio (entrée symétrique ou asymétrique) en pressant l'encodeur rotatif de volume.

7.2. eMOTUS5PB

Pour faire démarrer le système, allumez l'unité maître (gauche) avec l'interrupteur de sa face arrière et réglez le volume et l'égaliseur de façon appropriée.

Vous pouvez sélectionner la source audio (entrée symétrique ou asymétrique) en pressant en pressant l'encodeur rotatif de volume ou la touche correspondante sur la télécommande : BAL (symétrique), UNBAL (asymétrique) ou BT.

7.2.1. Connexion sans fil

Pressez la touche **BT** pour sélectionner le mode de connexion sans fil. Pour l'appairage BT, l'eMOTUS5PB apparaît aux autres appareils sous le nom eMOTUS5PB (mot de passe: "0000"). Une fois l'appairage fait avec l'appareil émetteur, l'eMOTUS5PB fonctionne comme récepteur/reproducteur du son émis par cet émetteur.

N.B. Pour protéger le système d'éventuelles surtensions du réseau électrique, un fusible secteur se trouve dans le porte-fusible vissé en face arrière de l'unité maître. Si ce fusible grille, déposez l'unité, sortez-la de sa fixation murale, dévissez le porte-fusible, retirez le fusible grillé et remplacez-le par un modèle aux caractéristiques identiques. Si le fusible neuf grille immédiatement, consultez notre service technique.

7.2.2. Télécommande (Uniquement sur l'eMOTUS5PB)



1. **Mise sous/hors tension** : La LED verte s'allume quand l'unité est sous tension. Quand elle ne l'est pas, aucune LED ne s'allume.
2. **LED display** : active/désactive les LED quand l'unité est en fonction. Au redémarrage de l'unité, cette fonction revient à sa valeur par défaut : LED activée.
3. **MUTE** : La LED rouge clignote quand le son de l'unité est coupé.
4. **BT** : connexion sans fil. La LED bleue s'allume quand on presse la touche BT alors qu'il y a une connexion BT.
5. **UNBAL** : sélectionne l'entrée RCA asymétrique stéréo comme source d'entrée audio
6. **BAL** : sélectionne l'entrée Euroblock symétrique stéréo comme source d'entrée audio
7. **Volume** : augmente/diminue pas à pas le volume (36 pas de réglage). Ne fonctionne que quand l'unité est allumée.
8. **Bass & Treble** : augmentent/diminuent les graves/aigus de 1 dB (plage de réglage de -7 à +7 dB).
9. **BT priority** : si cette priorité est activée, lorsqu'une connexion sans fil est détectée, elle a priorité sur les autres entrées audio et se substitue automatiquement à celles-ci.
10. **Auto Standby** : à maintenir pressé (durant 2 secondes) pour activer/ désactiver la fonction de mise en veille automatique. Si cette option est activée, après 2 minutes 30 secondes sans signal audio reçu aux entrées ni action sur la télécommande, l'unité bascule en mode de veille.
11. **Reset** : à maintenir pressé (durant 5 secondes) pour réinitialiser le système et le ramener à ses valeurs par défaut : BT priority ON, volume = 30, Bass/Treble = 0.

12. Flat : à maintenir pressé (durant 5 secondes) pour ramener l'égaliseur du système à ses valeurs par défaut : Bass = 0 ; Treble = 0.

Remarque : les boutons Reset et Flat n'agissent que si les valeurs par défaut ont été modifiées

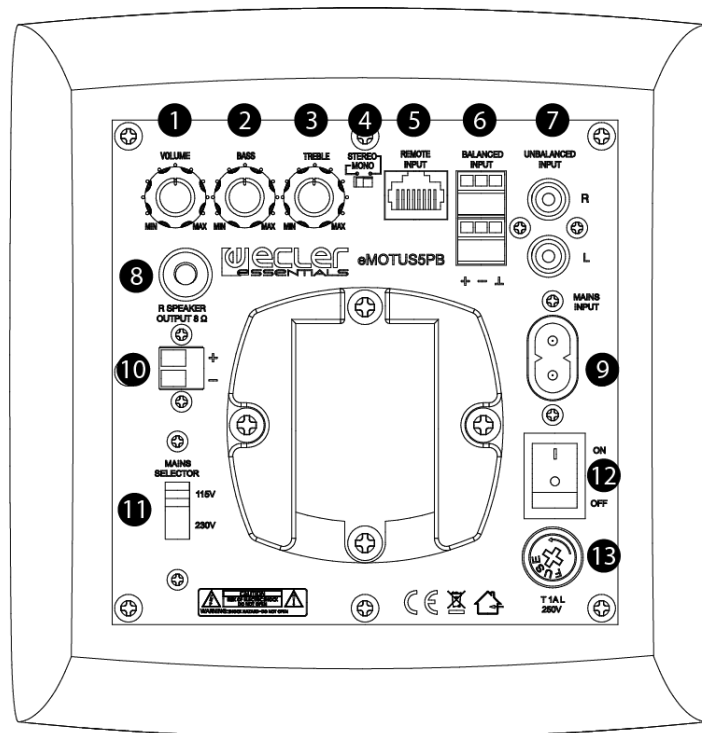
7.2.3. Port de télécommande (Uniquement sur l'eMOTUS5PB)

Port **REMOTE** : le connecteur REMOTE de type RJ-45 permet de brancher une télécommande murale de type WPaVOL (contrôle par CC 0-10 V) pour régler le volume de sortie général. La connexion se fait au moyen d'un câble CAT5 standard entre la commande murale WPaVOL et le connecteur REMOTE de l'unité maître.

En cas de présence simultanée d'un ensemble eMOTUS5PB et d'une commande de type WPa ou d'un autre type de commande (commande rotative en face arrière, télécommande physique ou contrôle via le port de télécommande), ce sont toujours les derniers réglages faits qui sont suivis (quelle que soit la méthode). Par exemple, si le volume est réglé au moyen d'une commande murale WPaVOL connectée au port REMOTE et que les paramètres sont ensuite modifiés à l'aide des commandes de la face arrière, ces derniers réglages prévaudront. Dans ce cas, lorsqu'on changera de nouveau la position de la commande murale, l'ensemble eMOTUS5PB reprendra les valeurs indiquées, et ainsi de suite.

N.B. La LED verte reste allumée tant que l'unité est sous tension. Elle clignote en cas d'activité des télécommandes (télécommande physique ou port CC 0-10 V).

8. LISTE DES FONCTIONS



1. Commande de volume de sortie VOL
2. Commande de graves (LOW)
3. Commande d'aigus (HIGH)
4. Sélecteur stéréo-mono
5. Port de télécommande (CC 0-10 V – connecteur RJ45). Uniquement sur l'eMOTUS5PB
6. Entrée symétrique sur Euroblock
7. Entrée asymétrique sur RCA
8. Point de fixation de l'élingue de sécurité
9. Sortie amplifiée du canal droit
10. Embase d'alimentation
11. Sélecteur de tension (115V / 230V)
12. Interrupteur d'alimentation
13. Porte-fusible

9. CARACTÉRISTIQUES TECHNIQUES

eMOTUS5PB / eMOTUS5P

Power	2 x 25W RMS
Impedance	8 Ω
Frequency response (± 10dB)	85Hz – 20kHz
Maximum SPL @ 1m	91dB
THD + Noise @ 1kHz Full PWR	$\leq 0.5\%$
Inputs sensitivity nom/impedance	525mV/22k Ω
CMRR - Line Bal	≥ 80 dB
Tone control response	± 14 dB
Mains voltage	115 / 230VAC (selectable)
Power consumption (pink noise, 1/8 power @ 8ohm)	≤ 10.5 W
Power consumption (pink noise, 1/3 power @ 8ohm)	≤ 23 W
Power consumption Standby	≤ 3 W
Construction	Aluminium grill, ABS cabinet
Finished colour	White (RAL9003)
Dimensions (WxHxD)	Not including brackets: 173 x 180 x 181mm / 6.81 x 7.09 x 7.13 in. Including brackets: 173 x 180 x 249 mm / 6.81 x 7.09 x 9.80 in.
Weight eMOTUS5PB	4.8 kg – Not including accessories; 5.3 kg – Including accessories
Weight eMOTUS5P	4.2 kg – Not including accessories; 4.5 kg – Including accessories
BT module (eMOTUS5PB)	
	Bluetooth® 4.0 Compliant Class II Range up to 10 Meters Supported Bluetooth® Profiles: A2DP v1.2, AVRCP v1.4, HFP v1.6, HSP v1.2 aptX, SBC, MP3 and AAC decoder support
Remote Control (eMOTUS5PB)	
fosc	455 kHz
Carrier frequency	38 kHz NEC format
Battery	Lithium Cell CR2025 3V

10. CONTENU DE L'EMBALLAGE

- Ensemble d'enceintes eMOTUS5P / eMOTUS5PB (une enceinte active + une enceinte passive)
- 2 x supports articulés pour montage mural
- Clé Allen de 5 mm
- 2 x élingues métalliques de sécurité contre une éventuelle chute, avec vis et rondelles de blocage correspondantes
- 2 x connecteurs Euroblock à trois broches pour l'entrée stéréo symétrique
- Connecteurs/câble de liaison entre unité active et unité passive
- 8 x pieds adhésifs pour poser les enceintes sur un bureau
- Câble d'alimentation pour l'unité maître
- L'ensemble eMOTUS5PB comprend également une télécommande (pile fournie)
- Guide de prise en main
- Carte de garantie



Toutes les caractéristiques du produit sont susceptibles de varier en raison des tolérances de fabrication. **NEEC AUDIO BARCELONA S.L.** se réserve le droit d'apporter à la conception ou à la fabrication des modifications ou améliorations qui peuvent affecter les caractéristiques de ce produit.

Pour des questions techniques, contactez votre fournisseur, distributeur ou remplissez le formulaire de contact sur notre site Internet, dans Support / [Technical requests](#).

Motors, 166-168 08038 Barcelone - Espagne - (+34) 932238403 | information@ecler.com www.ecler.com