

WiSpeak

WIRELESS PRO AUDIO

WIRELESS PRO AUDIO

Sender - Empfänger



TUBE

CUBE



GLOBE | Rail-mount version

GLOBE | Pendant version



CORE



WiSpeak grip | Steuerungs-App

BEDIENUNGSANLEITUNG

INHALTSVERZEICHNIS

1. WICHTIGER HINWEIS	4
2. WICHTIGE SICHERHEITSHINWEISE	4
3. WICHTIGER HINWEIS	6
4. EINLEITUNG	6
5. SENDER- UND EMPFÄNGER-MODELLE	8
5.1. Modell CORE.....	8
5.2. Modell TUBE.....	10
5.3. Modell CUBE	11
5.4. Modell GLOBE	12
5.4.1 GLOBE RM model rail-mount version (lighting rail).....	12
5.4.2 GLOBE PD model (pendant)	13
6. WiSpeak RF TECHNOLOGIE	14
6.1 Materialien RF-Störpegel.....	15
7. EINBAU	16
7.1. Montage und Stromversorgung des TUBE-Empfängers	16
7.2. Montage und Stromversorgung des CUBE-Empfängers.....	18
7.3. Montage und Stromversorgung des GLOBE-Empfängers	21
7.4. Einbau des CORE-Senders	25
7.4.1 Installation mehrerer COREs.....	28
7.5. Zerlegen von WiSpeak-Empfängern von Beleuchtungsschieneinstallationen.	29
8. EMPFÄNGER PAIREN & WiSpeak-SYSTEM HOCHFahren	30
8.1 Schutz der WiSpeak-Systemempfänger.....	31
9. Lautstärkeregelung am CORE-Sender: REMOTE- und MUTE-Anschlüsse	32
10. LED-Anzeigen, Codes und zusätzliche Verfahren	33
10.1 Der Sender CORE.....	33
10.2 Empfänger TUBE / CUBE / GLOBE.....	35
10.2.1. TUBE.....	35
10.2.2. CUBE	36

10.2.3. GLOBE.....	37
11. Ausführlichere Informationen zum WiSpeak PAIRING-VORGANG.....	38
12. PAIRING AUFHEBEN	39
13. BESONDERE RESET-VORGÄNGE.....	40
14. REINIGUNG.....	40
15. FUNKTIONSDIAGRAMME	41
15.1. CORE	41
15.2. TUBE.....	42
15.3. CUBE	43
15.4. GLOBE.....	44
16. TECHNISCHE MERKMALE	45
16.1. CORE	45
16.2. TUBE.....	47
16.3. CUBE	49
16.4. GLOBE.....	51
WiSpeak Steuerungs-App.....	53
17. EINLEITUNG WiSpeak grip	54
18. Bluetooth ANSCHLUSS AN DIE MASTER-EINHEIT.....	55
19. WiSpeak grip HAUPTBILDSCHIRM - VERBINDUNG ZUM MASTER	57
20. EMPFÄNGER PAIREN & WiSpeak-SYSTEM ZUM LAUFEN BRINGEN	61
21. MASTER-AUDIO-SETUP - ERWEITERTE FUNKTIONEN.....	64
21.1. Eingänge.....	65
21.2. Ausgänge.....	66
21.3. Einstellungen WiSpeak CH1 / CH2.....	67
22. LAUTSPRECHER-SEITE - ERWEITERTE FUNKTIONEN	68
23. SEITE MASTER-EINSTELLUNGEN	76
24. STEUERUNGSSEITE FÜR DEN BENUTZER	80
25. WiSpeak FAQs (JAN 2020).....	82

1. WICHTIGER HINWEIS




WARNING: SHOCK HAZARD - DO NOT OPEN
AVIS: RISQUE DE CHOC ÉLECTRIQUE - NE PAS OUVRIR



Der Blitz im gleichseitigen Dreieck soll den Benutzer vor nicht isolierter, "gefährlicher Spannung" im Inneren des Gerätes warnen, die hoch genug sein kann, um einen Stromschlag zu verursachen.



Das Ausrufezeichen im gleichseitigen Dreieck soll den Benutzer auf wichtige Hinweise zur Bedienung und Wartung hinweisen, die unbedingt zu beachten sind.

WARNUNG (falls zutreffend): Die mit dem Symbol "  " gekennzeichneten Anschlüsse können unter Spannung stehen, die hoch genug ist, dass die Gefahr eines Stromschlags besteht. Die externe Verkabelung für diese Anschlüsse muss durch qualifiziertes Fachpersonal vorgenommen werden, andernfalls ist der Einsatz anschlussfertiger Leitungen empfehlenswert.

ACHTUNG: Um Feuer- oder Stromschlaggefahr zu vermeiden, muss dieses Gerät immer vor Nässe oder Feuchtigkeit geschützt werden.

ACHTUNG: Geräte der Sicherheitsklasse I dürfen nur an Netzsteckdosen mit geerdetem Schutzleiter angeschlossen werden.

2. WICHTIGE SICHERHEITSHINWEISE

1. Lesen Sie diese Bedienungsanleitung aufmerksam durch.
2. Bewahren Sie diese Bedienungsanleitung gut auf.
3. Beachten Sie alle darin enthaltenen Warnungen.
4. Befolgen Sie alle darin enthaltenen Anweisungen.
5. Verwenden Sie das Gerät niemals in der Nähe von Wasser.
6. Reinigen Sie das Gerät nur mit einem trockenen Tuch.
7. Achten Sie darauf, dass alle Lüftungsöffnungen frei bleiben. Installieren Sie das Gerät nach den Anweisungen des Herstellers.

8. Installieren Sie das Gerät nicht in der Nähe von Wärmequellen wie z.B. Heizkörpern, Öfen oder anderen Geräten, die Wärme erzeugen (einschliesslich Verstärkern).
9. Machen Sie niemals die Schutzfunktion eines polarisierten oder geerdeten Steckers unwirksam. Ein polarisierter Stecker hat zwei Kontakte unterschiedlicher Breite. Ein geerdeter Stecker hat zwei Stifte und einen Erdungskontakt. Der breite Kontakt bzw. der dritte Kontakt dienen jeweils Ihrer Sicherheit. Sollte der mitgelieferte Stecker nicht in die Steckdose passen, so lassen Sie diese bitte durch einen qualifizierten Elektriker austauschen.
10. Achten Sie darauf, dass das Netzkabel nicht betreten oder gequetscht werden kann, vor allem im Bereich der Stecker, der Anschlussbuchsen und an der Stelle, wo das Kabel aus dem Gerät austritt.
11. Benutzen Sie nur die vom Hersteller empfohlenen Zubehörteile.
12. Trennen Sie das Gerät vom Netz bei Gewitter oder wenn es über einen längeren Zeitraum nicht verwendet wird.
13. Lassen Sie Servicearbeiten nur von qualifiziertem Fachpersonal durchführen. Servicearbeiten sind erforderlich, wenn das Gerät in irgendeiner Weise beschädigt wurde, z.B. bei Schäden am Netzkabel oder am Netzstecker, wenn Flüssigkeiten über das Gerät ausgeschüttet wurden oder Gegenstände ins Innere des Gerätes gelangt sind, wenn das Gerät Wasser oder Feuchtigkeit ausgesetzt war, wenn es nicht normal funktioniert oder wenn es heruntergefallen ist.
14. Trennung von der Stromversorgung: Durch Ausschalten des Geräts am POWER-Schalter werden alle Funktionen und Leuchtanzeigen des Geräts unterbrochen. Um jedoch das Gerät vollständig von der Stromversorgung zu trennen, muss das Netzkabel von der Netzanschlussbuchse getrennt werden. Vergewissern Sie sich, dass das Haus oder Gebäude mit einem Schutzschalter als Trennvorrichtung ausgestattet ist. Daher sollte der Netzstecker immer leicht zugänglich sein.
15. Das Gerät wird mithilfe eines Netzkabels an eine geerdete Steckdose angeschlossen.
16. Die Kenndaten befinden sich an der Unterseite des Geräts.
17. Schützen Sie das Gerät vor Spritzwasser und stellen Sie keine mit Flüssigkeiten gefüllten Gegenstände (z.B. Blumenvasen) darauf ab.
18. Die externe Verkabelung muss von einer fachkundigen Person angeschlossen werden.
19. Die Sicherung darf nur von einem Fachmann ausgewechselt werden.



ACHTUNG: Dieses Produkt darf unter keinen Umständen als normaler Hausmüll entsorgt werden. Entsorgen Sie es bitte bei der nächstgelegenen Sammelstelle für Elektro- und Elektronikmüll.

NEEC AUDIO BARCELONA, S.L. lehnt jegliche Verantwortung für Schäden ab, die Personen, Tieren oder Gegenständen aufgrund der Nichtbeachtung der vorstehenden Warnhinweise zugefügt werden könnten.

3. WICHTIGER HINWEIS

Wir bedanken uns für das Vertrauen, das Sie mit der Wahl unseres drahtlosen Pro Audio-Systems Ecler **WiSpeak** in uns gesetzt haben.

Um die Möglichkeiten des Geräts optimal nutzen zu können und die bestmögliche Leistung zu erhalten ist es **SEHR WICHTIG**, dass Sie, bevor Sie irgendwelche Anschlüsse vornehmen, die vorliegende Bedienungsanleitung sorgfältig durchlesen und deren Inhalte vollständig verstehen.

Um eine optimale Funktionalität des Geräts sicherzustellen, empfehlen wir Ihnen dringend, alle Wartungsarbeiten durch unseren autorisierten Kundendienst durchführen zu lassen.

Für alle ECLER-Produkte gilt eine Garantie. Die Gültigkeitsdauer und die Bedingungen finden Sie unter www.ecler.com oder auf der dem Gerät beiliegenden Garantiekarte.

4. EINLEITUNG

Ecler WiSpeak ist eine Technologie, die professionelle drahtlose Audioübertragung für (dauerhafte oder vorübergehende) Festinstallationen ermöglicht, einschliesslich der entsprechenden Sende- und Empfangsgeräte (Lautsprecher).

Die WiSpeak-Technologie zeichnet sich durch die folgenden hauptsächlichen Merkmale aus:

- Leicht und schnell zu installieren (mit oder ohne Einsatz der App WiSpeak grip)
- Plug & Play: keine Kabel, keine baulichen Eingriffe erforderlich
- Die Empfänger müssen lediglich mit Wechselstrom versorgt werden, dies erfolgt normalerweise über bereits vorhandene Lichtschienen. Sie sind mit internem Universalnetzteil (100-240VAC - 50-60Hz) ausgestattet.
- Solides, stabiles drahtloses Übertragungsprotokoll, robust gegenüber Signalaussetzern
- Bis zu 500m² Abdeckung (in Abhängigkeit vom Standort der Sender und Empfänger und der dazwischenliegenden Hindernisse)
- Master-Lautstärkeregelung und individuelle Regelung der Lautsprecherpegel als Voraussetzung für die Einteilung individueller Audiopegelzonen

- App WiSpeak grip für die Einrichtung und Feineinstellung des Systems (Admin-Profil) sowie für die einfache Bedienung durch den Endanwender (User-Profil), lieferbar für Android und iOS
- Skalierbar: Daisy-Chain-Konfiguration von einem Empfänger zu einem neuen Sender oder von einem Sender zu einem zweiten Sender, um so die Gesamtanzahl angeschlossener Lautsprecher zu erhöhen und den Abdeckungsbereich zu erweitern
- Kompatibel mit Eutrac und Global Trac Pro Stromschienen-Standards

Eine WiSpeak-Anlage besteht normalerweise aus einem Sendegerät und bis zu maximal 24 Empfangsgeräten, wobei:

- das Sendegerät die elektronische Einheit darstellt, die mit allen Empfangsgeräten kommuniziert, um so ein drahtloses WiSpeak-Netzwerk zu erschaffen, und dabei die Rolle der **Master-Einheit** innerhalb dieses Netzwerkes übernimmt
- die Empfangsgeräte sind Self-Powered Lautsprecher, die zum drahtlosen Audioempfang geeignet sind und von der Master-Einheit gesteuert werden.

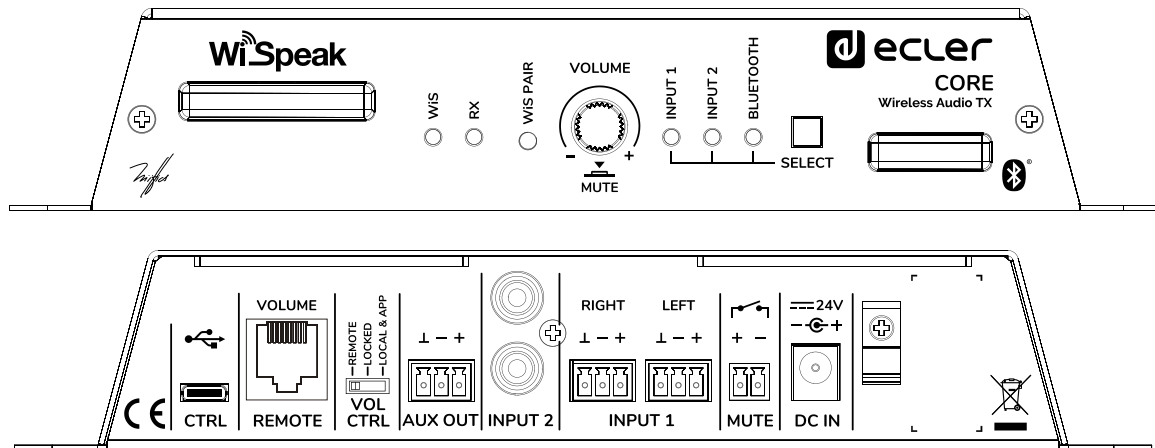
Die Master-Einheit hat die folgenden hauptsächlichen Funktionen:

- Pairen (Zusammenschalten) aller im System angeschlossenen Empfänger-Einheiten und Aufrechterhaltung einer stabilen Kommunikation mit diesen, vorausgesetzt, sie sind gepairt und befinden sich innerhalb der gültigen Funkreichweite, sowie Überwachung der Verbindungsqualität all dieser Empfänger
- Überwachung der Gesamtkonfiguration des Systems (aktive Audioeingänge, EQ-Ausgleich, Pegel usw.)
- Senden der individuellen Konfigurationsbefehle an die einzelnen Empfänger, da jeder der Empfänger spezifische Parameter haben kann
- Senden von Audioinhalten an alle Empfänger unter perfekter Synchronisierung aller Empfänger (<6ms Latenz und <1µs Jitter)

5. SENDER- UND EMPFÄNGER-MODELLE

Folgende Sendegeräte sind lieferbar:

5.1. Modell CORE



Hauptmerkmale:

- Externes Universalnetzteil (100-240VAC 50-60Hz)
- Kompatibel mit der App WiSpeak grip für Einrichtungs- und Steuerfunktionen (lieferbar für Android und iOS) unter Verwendung einer Bluetooth®-Verbindung
- Es stehen 3 Audioeingänge zur Verfügung:
 - Analog Stereo asymmetrisch. 2 X RCA-Anschlüsse
 - Analog Stereo symmetrisch. 2 x 3p Euroblock-Anschlüsse
 - Bluetooth®, Klasse 1 (bis maximal 25 Meter Reichweite)
- 1 x drahtlos übertragenes WiSpeak Audiosignal (Mono-Umwandlung des gewählten Eingangs)
- 1 x AUX OUT mit analogem Signal (Kopie des übertragenen WiSpeak-Signals). Kann zur Verbindung des Geräts mit externen Audiogeräten wie Verstärkern, Mixern oder Subwoofern verwendet werden
- MUTE-Port zur Stummschaltung des Systems, wenn ein externer potentialfreier Kontakt geschlossen ist
- REMOTE-Port für einfache allgemeine Lautstärkeregelung durch den Endanwender (innerhalb eines programmierbaren Pegelbereichs) unter Verwendung eines WPaVOL oder eines anderen kompatiblen Wandpanels
- Maximal steuerbare Empfänger pro Sendeeinheit = 24 Empfänger. Das System kann durch Anschluss eines neuen Senders an einen vorhandenen Empfänger erweitert werden. Damit entsteht ein zweites WiSpeak-Netzwerk, das die Audioinhalte und die Master-Lautstärke mit dem ersten (Haupt-)Netzwerk teilt.

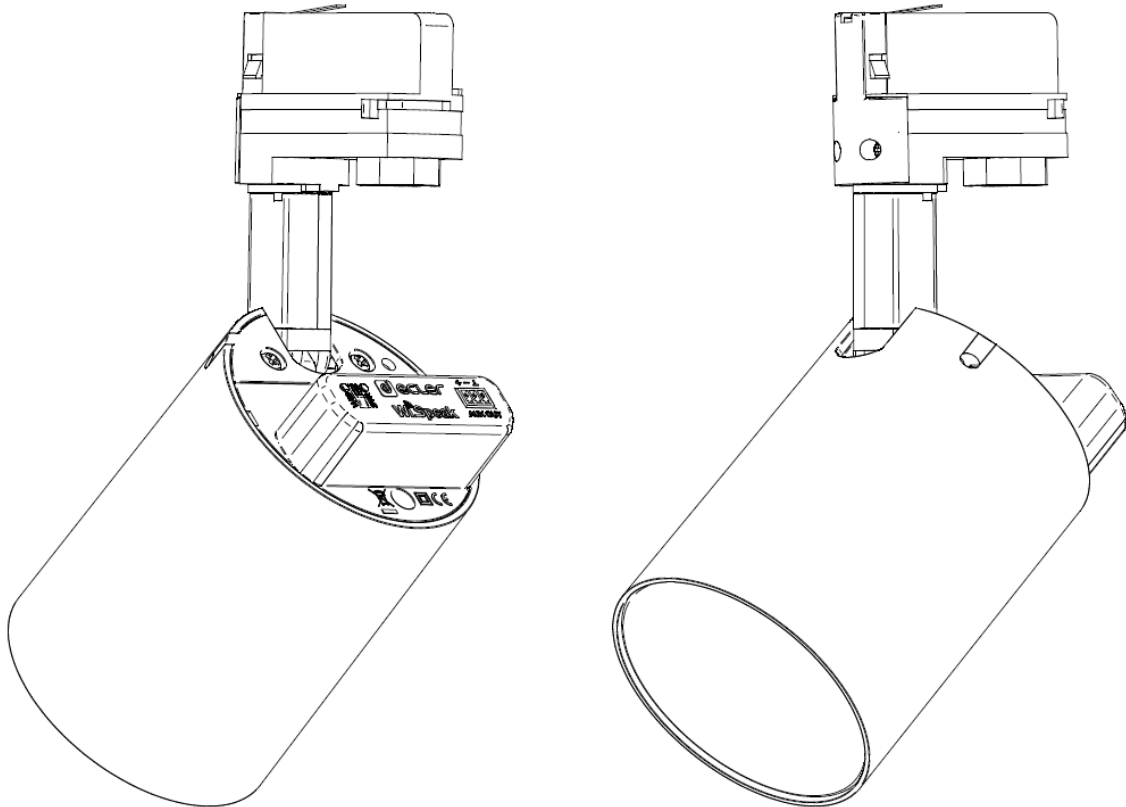
- Bedienelemente an der vorderen Bedientafel für Quellenauswahl (Eingang) und generelle (Master-) Lautstärkeregelung
- Empfohlene maximale Reichweite von einem CORE-Sender zu jedem gepairten WiSpeak-Empfänger (TUBE, CUBE oder GLOBE): 12 Meter bei direkter Sichtlinie (*)
- PAIR-Taste am vorderen Bedienfeld: ermöglicht für die grundlegende Einstellung des WiSpeak-Systems ein rasches und leichtes Pairen der Empfänger mit dem Sender.

Anmerkung: Zusätzlich kann für das erweiterte Setup und die Feineinstellung eines WiSpeak-Systems die für Android und iOS lieferbare App WiSpeak grip benutzt werden.

- LED-Anzeigen am vorderen Bedienfeld
- Service-USB-C-Anschluss (nicht für externe Stromversorgung, nur für Service-Updates und Firmware).

Folgende Empfangsgeräte sind lieferbar:

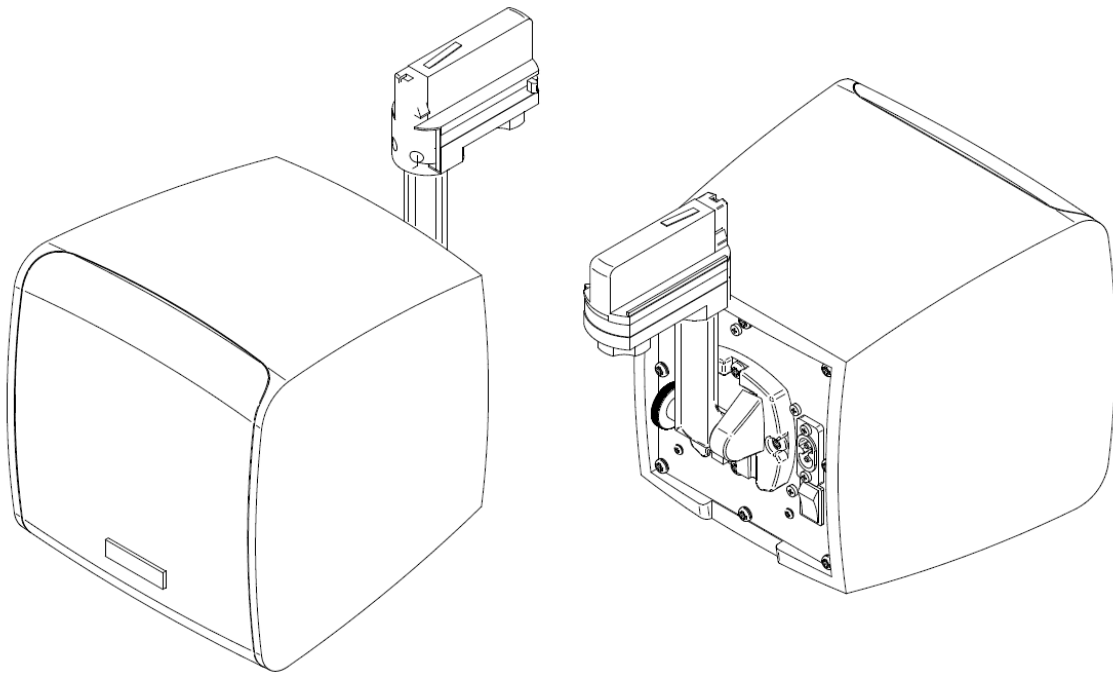
5.2. Modell TUBE



Hauptmerkmale:

- Self-powered WiSpeak-Empfänger in Lampenoptik mit 3" Treiber
- Lichtschienenhalterung wird mitgeliefert.
- Halterung für Oberflächenmontage optional lieferbar (Ref. TUBE SMA).
- Universelles internes Netzteil übernimmt Wechselstromversorgung von der Lichtschienen-Halterung (100-240VAC 50-60Hz).
- 1 x WiSpeak Audiosignal, drahtlos vom gepairten Sender empfangen.
- 1 x AUX OUT mit analogem Signal (Kopie des empfangenen WiSpeak-Signals). Kann, um das Netzwerk zu erweitern, zur Verbindung des Geräts mit einem weiteren WiSpeak-Sender verwendet werden, oder zur Verbindung mit externen Audiogeräten wie Verstärkern, Mixern oder Subwoofern.
- UNPAIR-Taste und LED-Anzeigen an der Rückseite.
- Geeignet zum Montage an Decken-Lichtschienen (kompatible Lichtschienen: 3-Phasen-Stromschienen mit 4 elektrischen Leitern, wie z.B. Global Trac Pro, Eutrac oder ähnlich).

5.3. Modell CUBE

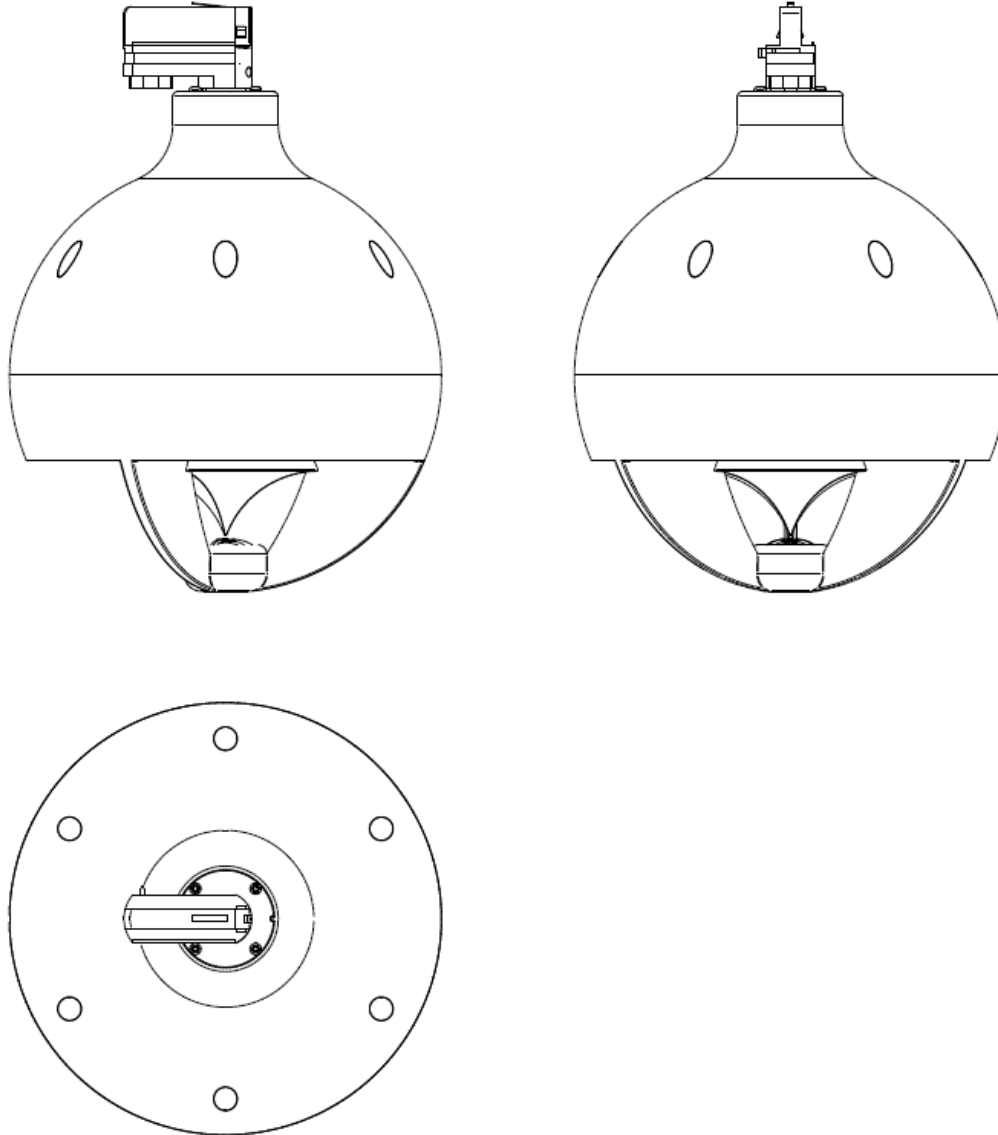


Hauptmerkmale:

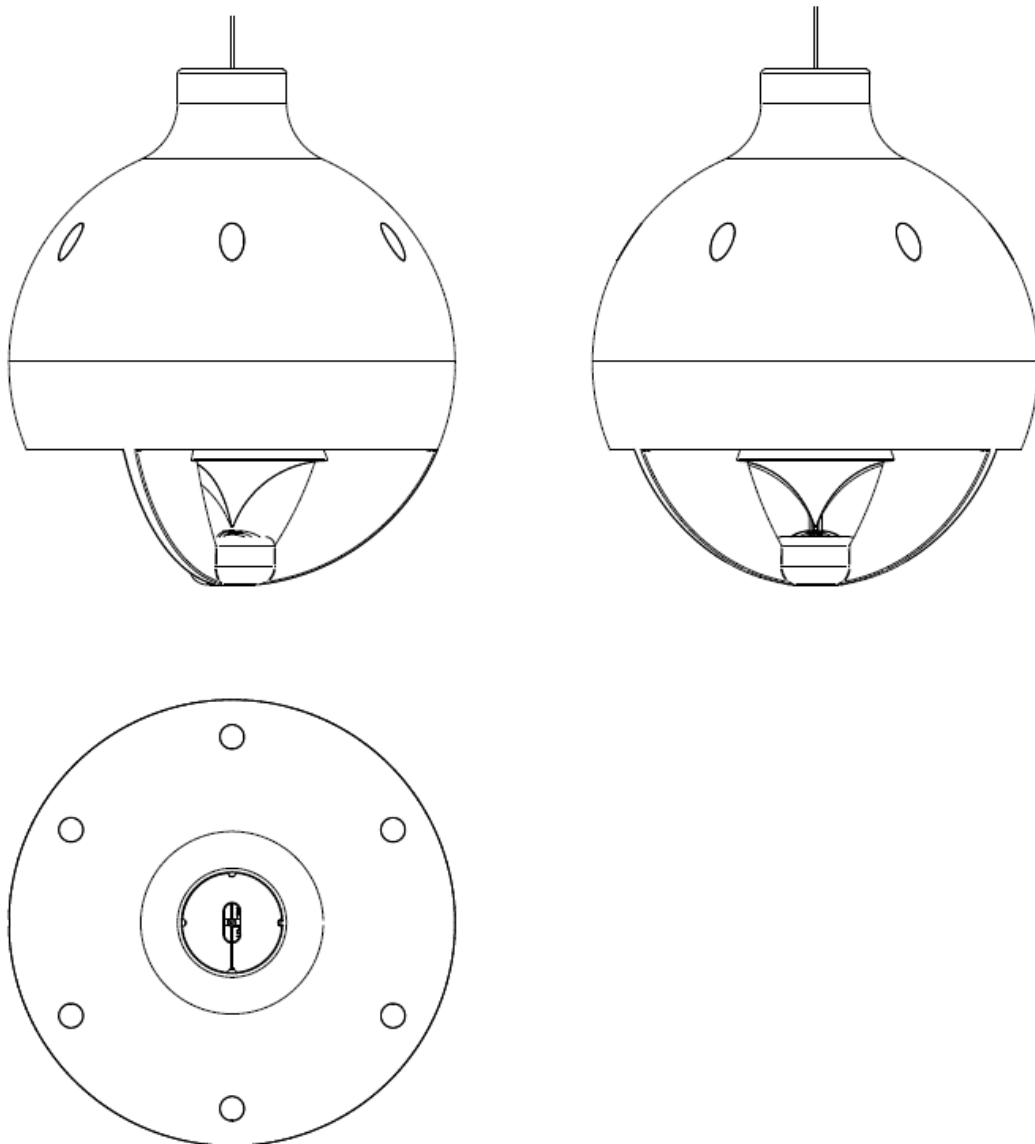
- Self Powered WiSpeak-Empfänger in Gehäuselautsprecher-Optik mit 5" Tiefton- und 1" Hochtontreiber.
- Lichtschienenhalterung wird mitgeliefert.
- Montagezubehör für Oberflächen-/Wandmontage wird mitgeliefert.
- Universelles internes Netzteil übernimmt Wechselstrom von der Lichtschienen-Halterung (100-240VAC 50-60Hz) oder von externem Netzkabel (beides im Lieferumfang enthalten).
- 1 x WiSpeak Audiosignal, drahtlos vom gepairten Sender empfangen.
- 1 x AUX OUT mit analogem Signal (Kopie des empfangenen WiSpeak-Signals). Kann, um das Netzwerk zu erweitern, zur Verbindung des Geräts mit einem weiteren WiSpeak-Sender verwendet werden, oder zur Verbindung mit externen Audiogeräten wie Verstärkern, Mixern oder Subwoofern.
- UNPAIR-Taste an der Rückseite und LED-Anzeigen an der vorderen Bedientafel.
- Geeignet zum Montage an Decken-Lichtschienen (kompatible Lichtschienen: 3-Phasen-Stromschienen mit 4 elektrischen Leitern, wie z.B. Global Trac Pro, Eutrac oder ähnlich).

5.4. Modell GLOBE

5.4.1 GLOBE RM model rail-mount version (lighting rail)



5.4.2 GLOBE PD model (pendant)



Hauptmerkmale:

- Nennleistung 32W RMS
- Abstrahlung 360° x 160° (HxV)
- Glasfaserverstärktes ABS
- Version RM geeignet zum Montage an Decken-Lichtschienen (kompatible Lichtschienen: 3-Phasen-Stromschienen mit 4 elektrischen Leitern, wie z.B. Global Trac Pro, Eutrac oder ähnlich)

- Version PD mit 2 jeweils 5 Meter langen, höhenverstellbaren Drahtseilen zum Abhängen
- Version RM mit universelles internes Netzteil, entnimmt Wechselstrom aus der Halterung der Lichtschiene (100-240VAC 50-60Hz)
- Version PD mit Euroblock Versorgungsanschluss
- 1x WiSpeak Wireless Audiosignal-Empfang vom Sender, mit dem er verbunden ist
- UNPAIR-Taste und LED-Anzeigen an der Vorderseite
- Maximale Reichweite des drahtlosen Netzwerks WiSpeak im offenen Raum: 12 Meter (vom Sender zu jedem Empfänger)
- Lieferbar in Weiß (RAL 9003) oder Schwarz (RAL 9005)

6. WiSpeak RF TECHNOLOGIE

Ecler WiSpeak ist ein professionelles System zur drahtlosen Übertragung von Audiosignalen über Funkfrequenzen (nicht WIFI), das die U-NII-Bandbreite von 5,1-5,8 GHz nutzt.

WiSpeak ist ein robustes und stabiles System. Jeder CORE hat zwei Antennen:

1. Arbeitskanal: Die erste Antenne überträgt den Ton an die Empfänger
2. Überwachungskanal: die zweite Antenne scannt im Hintergrund freie Kanäle und sucht nach den besten Optionen, um im Falle von Störungen zu springen

Es gibt 24 verfügbare Kanäle in U-NII 5,1-5,8 GHz, aber nicht alle Kanäle sind in allen geografischen Regionen verfügbar, da sie von den Behörden kontrolliert werden.

Wählen Sie die Betriebsregion mit der WiSpeak grip App.

Warnung: Ein RF-System, selbst ein robustes wie WiSpeak, ist immer potenziellen Leistungsausfällen ausgesetzt, wenn es in feindlichen RF-Umgebungen arbeitet.

6.1 Materialien RF-Störpegel

Art der Barriere	Störungsgrad
Holz	Niedrig
Gips	Niedrig
Synthetisches Material	Niedrig
Glas	Niedrig
Wasser	Mittel
Ziegel	Mittel
Marmor	Mittel
Beton	Hoch
Metall	Hoch
Spiegel	Sehr hoch

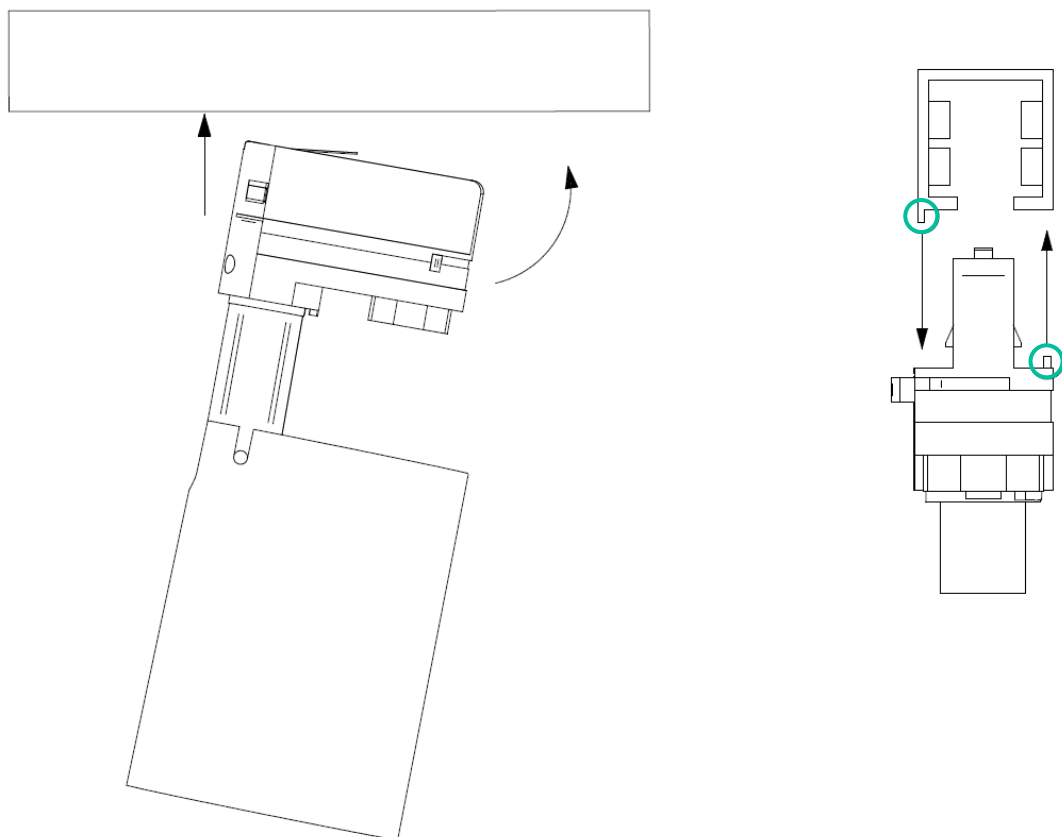
7. EINBAU

7.1. Montage und Stromversorgung des TUBE-Empfängers

Die TUBE-Empfänger werden mit bereits montierter Lichtschienen-Halterung geliefert.

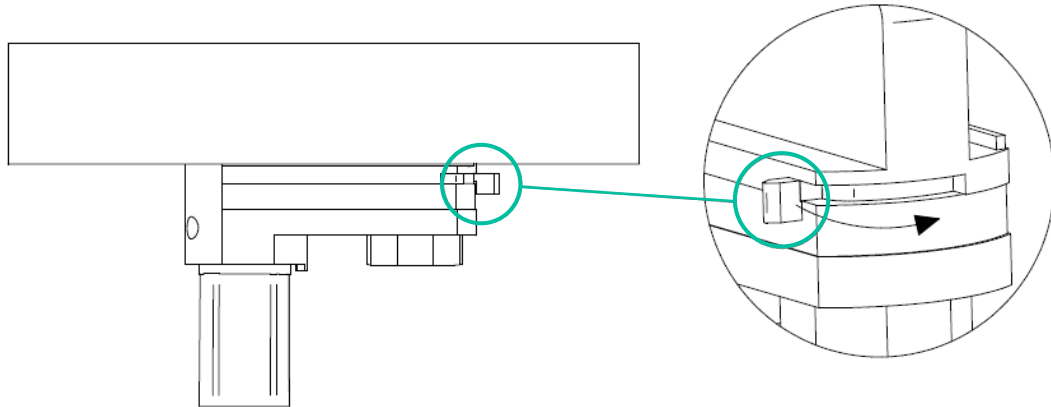
Um einen TUBE-Empfänger an einer Lichtschiene zu befestigen, gehen Sie wie folgt vor:

1. Stellen Sie sicher, dass der Stromkreis-Wahlschalter mit 4 Positionen (OFF-1-2-3) am TUBE-Gerät auf der Position OFF steht.
2. Fügen Sie nun den Lautsprecher, wie auf der folgenden Abbildung gezeigt, in die Lichtschiene ein.



Anschluss an eine GLOBAL Trac Pro / Eutrac Lichtschiene (Dreikreis-Lichtschienensystem)

3. Drehen Sie die Sicherheitsöse, um den Lautsprecher an der Lichtschiene zu befestigen. Ändern Sie sodann die Stellung des Stromkreis-Wahlschalters von OFF auf die Nummer der Phase, die den Lautsprecher mit Wechselstrom versorgen soll. Dann wird die Sicherheitsöse verriegelt.



4. Überprüfen Sie anhand der LED-Anzeigen an der Rückseite, ob das Gerät wirklich eingeschaltet ist: je nach Zustand des Empfängers (auf Werkseinstellung, bereits gepairt usw.) müssten die LEDs dann blinken oder dauerhaft leuchten.

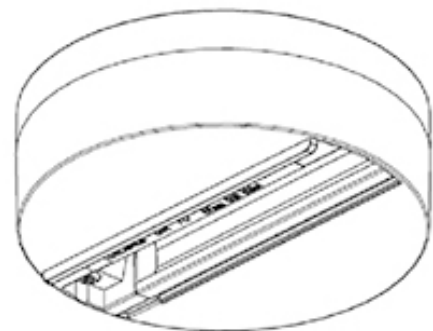
Sind beide LEDs dauerhaft nicht erleuchtet, so bedeutet das, dass das Gerät nicht mit Strom versorgt wird, vermutlich weil es keinen Netzstrom von der Lichtschiene erhält. Überprüfen Sie in diesem Fall:

- ob die Lichtschiene tatsächlich mit Netzstrom versorgt wird
- ob der Stromkreis-Wahlschalter des TUBE-Empfängers auf der richtigen Position steht. Prüfen Sie, ob sich bei einer der anderen Positionen eine LED-Aktivität ergibt und somit die Stromversorgung über die Lichtschienen erfolgt.

5. Richten Sie nun den Lautsprecher so aus, dass er vertikal und horizontal die gewünschte Position einnimmt.

Anmerkung: Wenn Sie den TUBE-Empfänger auf einer Fläche montieren wollen, wo keine Lichtschiene zur Verfügung steht, so können Sie sich des optional lieferbaren Montagezubehörs mit der Referenz **TUBE SMA** bedienen.

Montieren Sie in diesem Fall zuerst die Halterung und versorgen Sie diese mit Netzstrom. Fügen Sie danach das TUBE-Gerät, wie zuvor beschrieben, in die Halterung ein und befestigen Sie es.



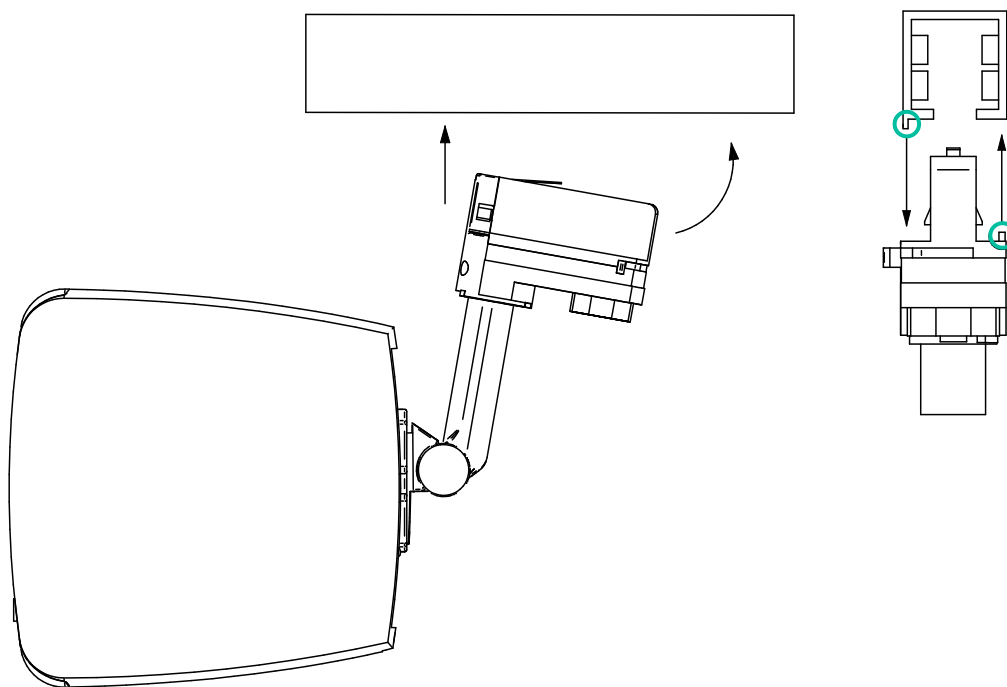
7.2. Montage und Stromversorgung des CUBE-Empfängers

Der CUBE-Empfänger wird mit bereits montierter Lichtschienen-Halterung geliefert, aber im Lieferumfang ist daneben auch eine Halterung zur Wand-/Oberflächenmontage enthalten, welche die Lichtschienen-Halterung ersetzen kann, falls eine Wandmontage gewünscht wird.

Ein CUBE-Empfänger kann aber auch direkt auf einer Oberfläche aufgestellt werden, z.B. auf einem Schreibtisch, einem Regal oder einer sonstigen Arbeitsfläche, so dass die Halterungen für die Lichtschienen- oder Wandmontage nicht benötigt werden. Hierfür können die mitgelieferten, selbstklebenden Gummifüße an der Unterseite des Geräts angebracht werden, und der Anschluss an einen Standard-Netzstecker kann mithilfe des zusätzlich mitgelieferten Netzkabels erfolgen.

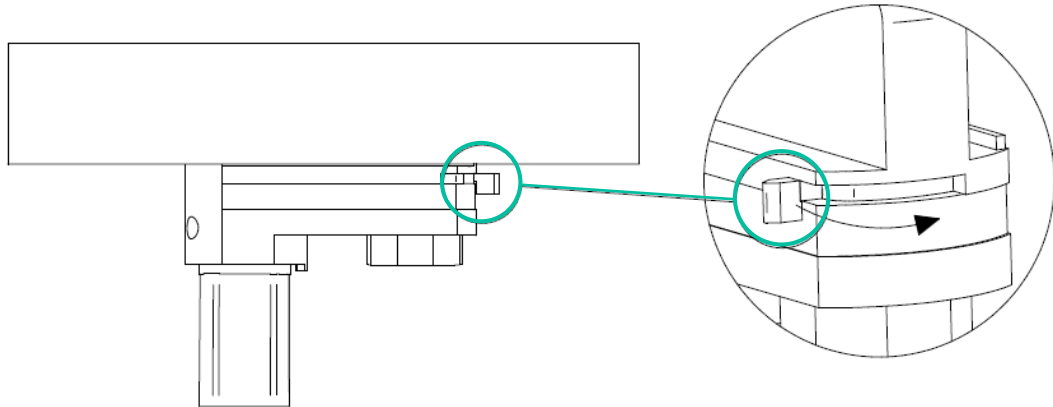
Zum Anbau eines CUBE-Empfängers an eine Lichtschiene gehen Sie wie folgt vor:

1. Stellen Sie sicher, dass der Stromkreis-Wahlschalter mit 4 Positionen am CUBE-Gerät auf der Position OFF steht.
2. Fügen Sie nun den Lautsprecher, wie auf der folgenden Abbildung gezeigt, in die Lichtschiene ein.



Anschluss an eine GLOBAL Trac Pro / Eutrac Lichtschiene (Dreikreis-Lichtschienensystem)

3. Drehen Sie die Sicherheitsöse, um den Lautsprecher an der Lichtschiene zu befestigen. Ändern Sie sodann die Stellung des Stromkreis-Wahlschalters von OFF auf die Nummer der Phase, die den Lautsprecher mit Wechselstrom versorgen soll. Dann wird die Sicherheitsöse verriegelt.



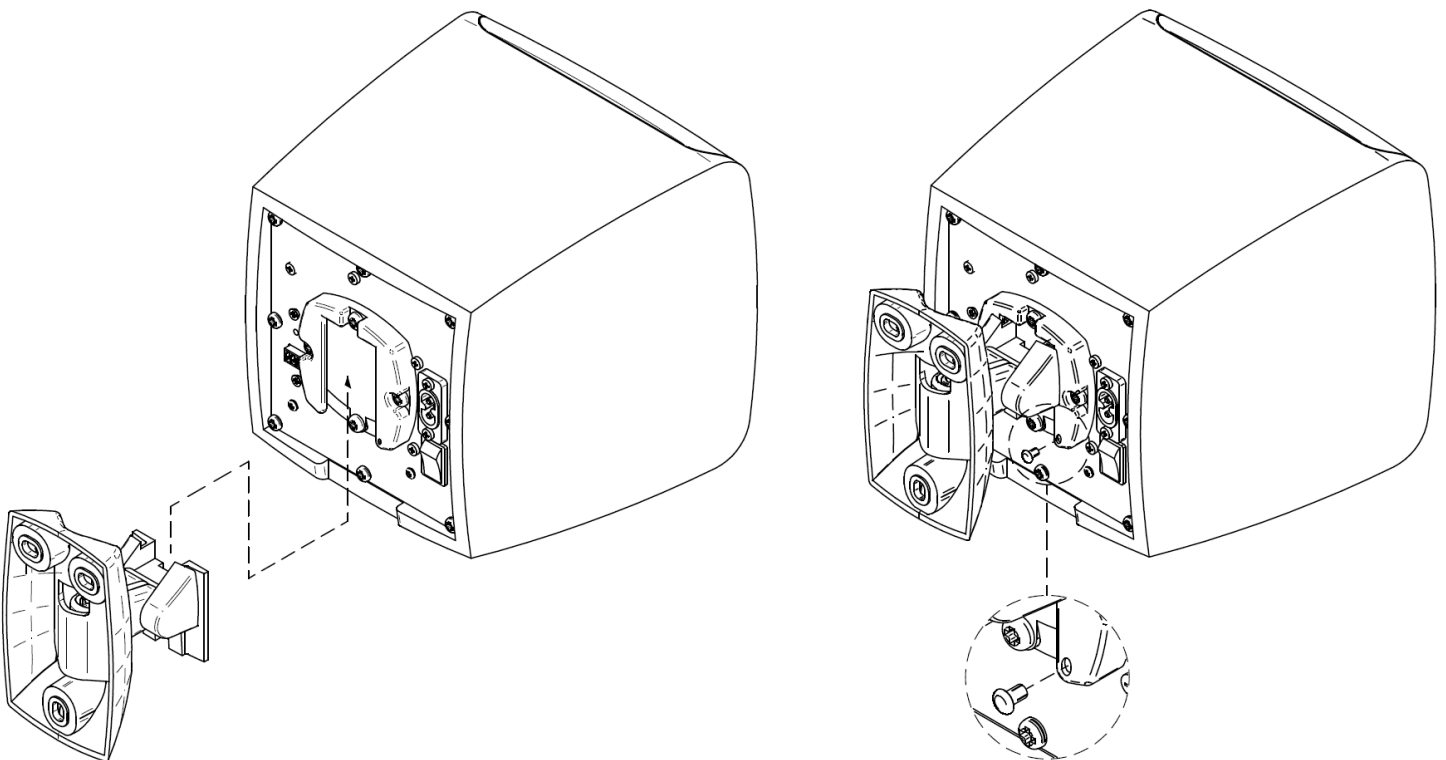
4. Schalten Sie nun das Gerät mithilfe des EIN/AUS-Schalters an der Rückseite ein. Überprüfen Sie anhand der LED-Anzeigen am vorderen Schutzgitter, ob das Gerät tatsächlich mit Strom versorgt wird: je nach Zustand des Empfängers (auf Werkseinstellung, bereits gepairt usw.) müssten die LEDs in diesem Fall blinken oder dauerhaft leuchten.

Sind beide LEDs dauerhaft nicht erleuchtet, so bedeutet das, dass das Gerät nicht mit Strom versorgt wird, vermutlich weil es keinen Netzstrom von der Lichtschiene erhält. Überprüfen Sie in diesem Fall:

- ob die Lichtschiene tatsächlich mit Netzstrom versorgt wird
 - ob der Stromkreis-Wahlschalter des CUBE-Empfängers auf der richtigen Position steht. Prüfen Sie, ob sich bei einer der anderen Positionen eine LED-Aktivität ergibt und somit die Stromversorgung über die Lichtschienen erfolgt.
 - ob der ON/OFF-Schalter auf Position ON steht und ob das Netzkabel angeschlossen ist.
5. Richten Sie nun den Lautsprecher so aus, dass er vertikal und horizontal die gewünschte Position einnimmt.

Zur Befestigung eines CUBE-Empfängers an einer Wand gehen Sie wie folgt vor:

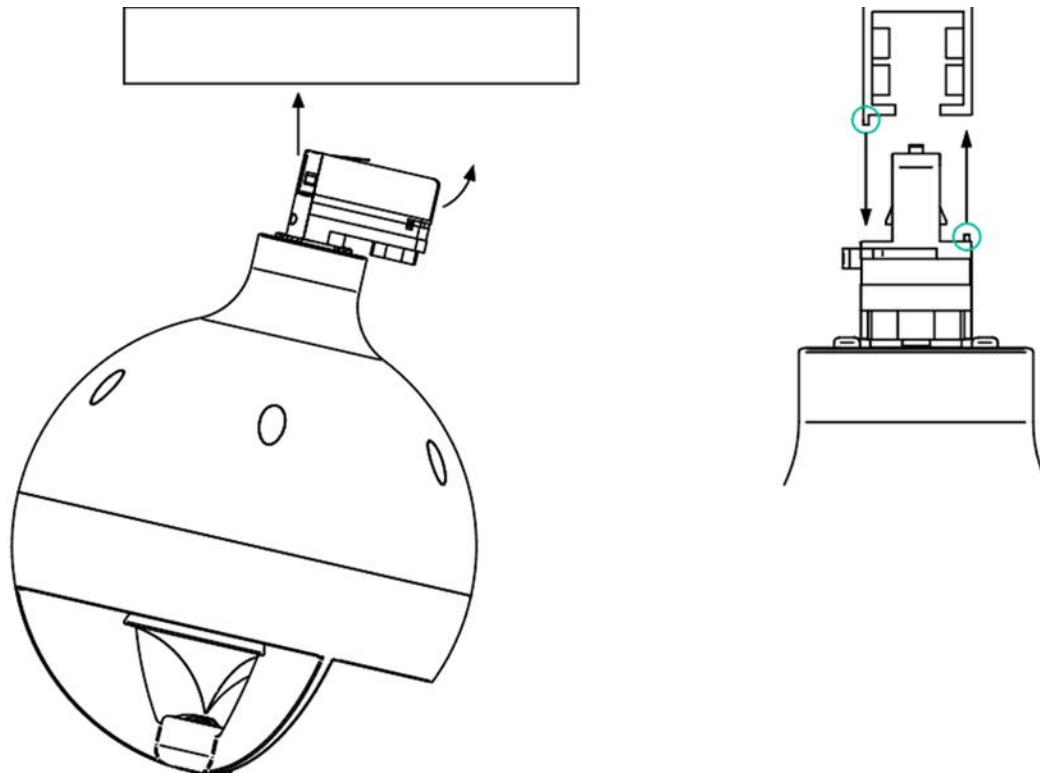
1. Bohren Sie in Übereinstimmung mit den Löchern in der Halterung drei Löcher von je 6mm in die Wand.
2. Stecken Sie drei 6mm-Wanddübel in die Bohrlöcher.
3. Bringen Sie die Wandhalterung in Position, nachdem Sie (falls erforderlich) zuvor das mitgelieferte Netzkabel durch die quadratische Öffnung in der Halterung geführt haben. Befestigen Sie nun die Halterung an der Wand.
4. Bringen Sie sodann den Lautsprecher in seine endgültige Position, indem Sie ihn vertikal nach unten schieben, so dass das Führungsprofil an dessen Rückseite in die Führung an der Halterung passt.
5. Befestigen Sie die Sicherheitsführung an der Rückseite der Halterung (wie in der Abbildung gezeigt).
6. Richten Sie dann den Lautsprecher vertikal und horizontal in die gewünschte Position. Ziehen Sie nun die Inbusschrauben an der Halterung an, um diese Position in beiden Achsen zu fixieren.
7. Schalten Sie das Gerät mithilfe des ON/OFF-Schalters an der Rückseite ein.



7.3. Montage und Stromversorgung des GLOBE-Empfängers

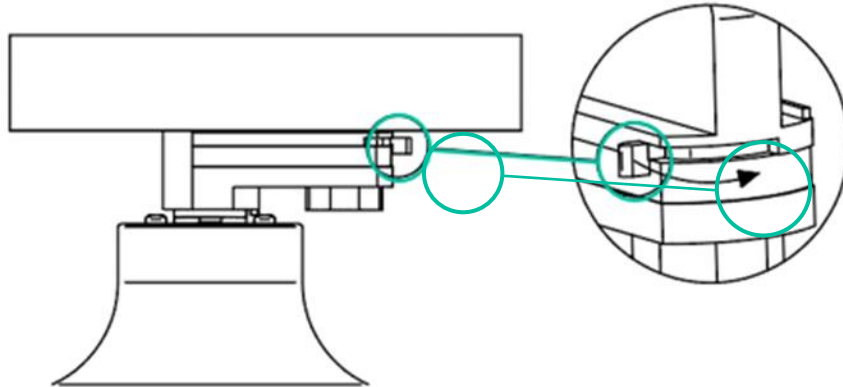
Zum Anbau eines GLOBE-Empfängers an eine Lichtschiene gehen Sie wie folgt vor:

1. Stellen Sie sicher, dass der Stromkreis-Wahlschalter mit 4 Positionen am GLOBE-Gerät auf der Position OFF steht.
2. Fügen Sie nun den Lautsprecher, wie auf der folgenden Abbildung gezeigt, in die Lichtschiene ein.



Anschluss an eine GLOBAL Trac Pro / Eutrac Lichtschiene (Dreikreis-Lichtschienensystem)

3. Drehen Sie die Sicherheitsöse, um den Lautsprecher an der Lichtschiene zu befestigen. Ändern Sie sodann die Stellung des Stromkreis-Wahlschalters von OFF auf die Nummer der Phase, die den Lautsprecher mit Wechselstrom versorgen soll. Dann wird die Sicherheitsöse verriegelt.



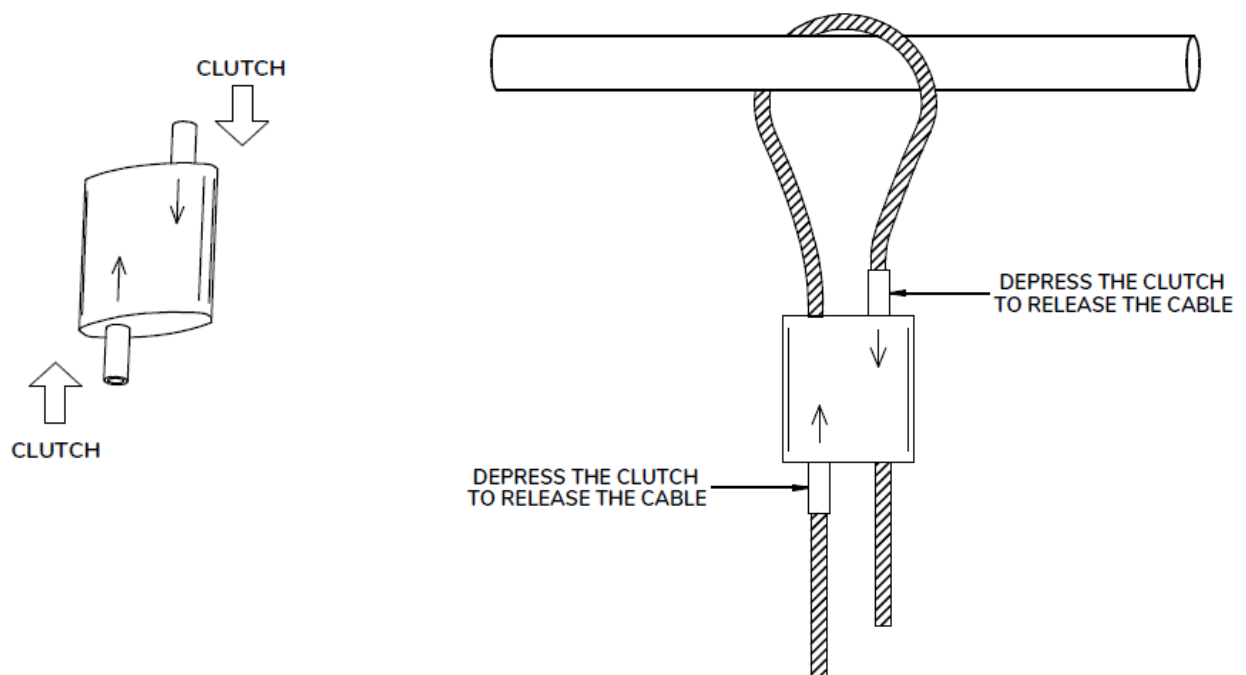
4. Schalten Sie nun das Gerät mithilfe des EIN/AUS-Schalters an der Rückseite ein. Überprüfen Sie anhand der LED-Anzeigen am vorderen Schutzgitter, ob das Gerät tatsächlich mit Strom versorgt wird: je nach Zustand des Empfängers (auf Werkseinstellung, bereits gepairt usw.) müssten die LEDs in diesem Fall blinken oder dauerhaft leuchten.

Sind beide LEDs dauerhaft nicht erleuchtet, so bedeutet das, dass das Gerät nicht mit Strom versorgt wird, vermutlich weil es keinen Netzstrom von der Lichtschiene erhält. Überprüfen Sie in diesem Fall:

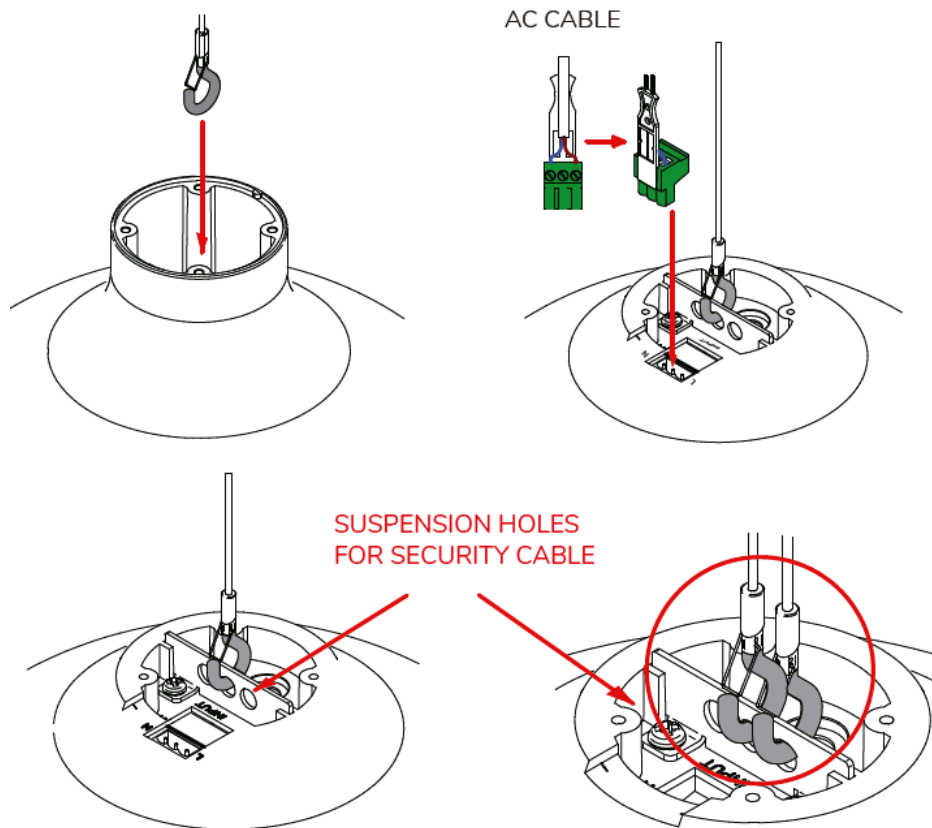
- ob die Lichtschiene tatsächlich mit Netzstrom versorgt wird
 - ob der Stromkreis-Wahlschalter des CUBE-Empfängers auf der richtigen Position steht. Prüfen Sie, ob sich bei einer der anderen Positionen eine LED-Aktivität ergibt und somit die Stromversorgung über die Lichtschienen erfolgt.
 - ob der ON/OFF-Schalter auf Position ON steht und ob das Netzkabel angeschlossen ist.
5. Richten Sie nun den Lautsprecher so aus, dass er vertikal und horizontal die gewünschte Position einnimmt.

Um einen GLOBE Pendant-Empfänger an einer Decke zu montieren, gehen Sie wie folgt vor:

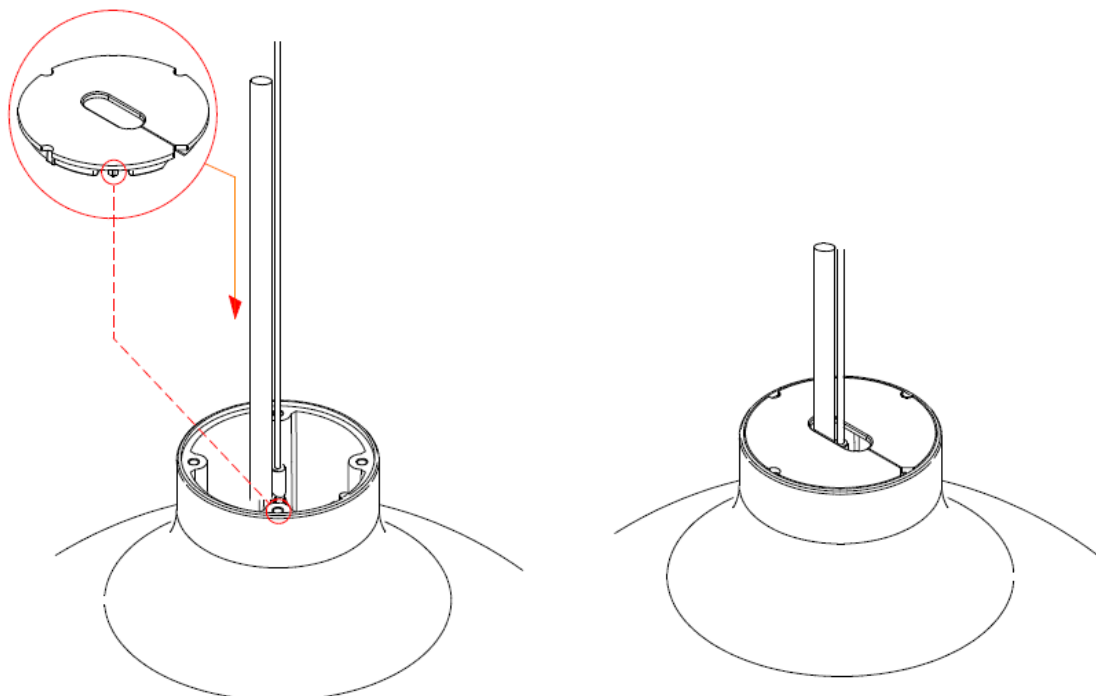
1. Führen Sie die Stahldrähte ein und passen Sie diese in der gewünschten Länge an die Halterung an.



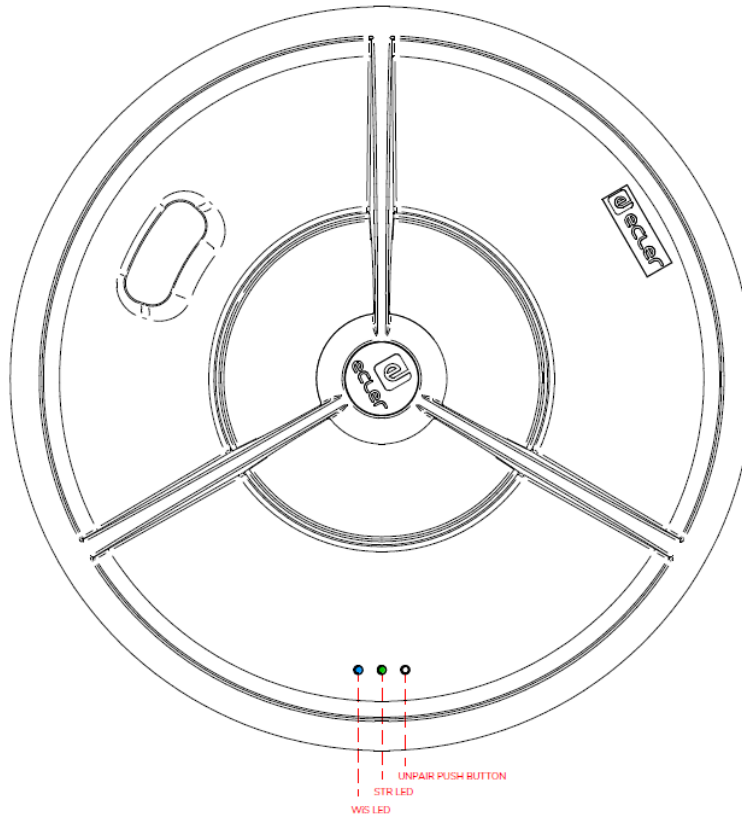
2. Hängen Sie die GLOBE von der Decke, befestigen Sie die Sicherheitsleine und schließen Sie das Stromkabel an.



3. Nachdem Sie die Sicherheitskabel und das Netzkabel befestigt haben, bringen Sie die obere Abdeckung des Kabelbaums an.



4. Überprüfen Sie, ob das Gerät wirklich eingeschaltet ist oder nicht, indem Sie die LED-Anzeigen an der Vorderseite beobachten: Je nach Status der Empfangseinheit (werkseitig voreingestellt, bereits gepaart usw.) blinken die LEDs oder leuchten dauerhaft.



7.4. Einbau des CORE-Senders

Um ein WiSpeak-Netzwerk aus bis zu maximal 24 TUBE-CUBE und/oder GLOBE-Empfängern zu steuern und drahtlos mit Audiosignalen zu versorgen, wird ein CORE-Sender benötigt.

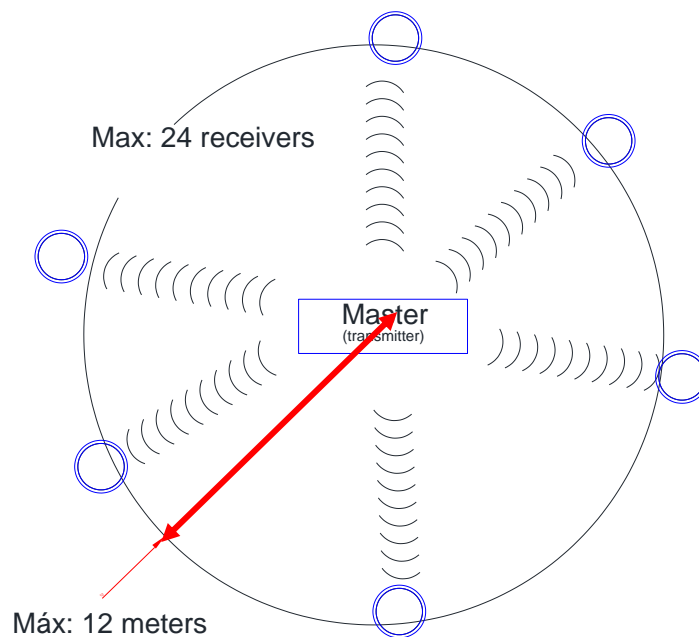
Der CORE-Sender kann dank seines Designs und der Anordnung seiner Anschlüsse, Bedienelemente und LED-Anzeigen auf einer Wand oder unter einer Oberfläche (Tisch, Regal, Schrank usw.) installiert werden. Da es sich um ein Gerät zur drahtlosen Übertragung handelt, ist es sehr wichtig, gut zu überlegen, wo der Sender und die Empfängergeräte am Veranstaltungsort am besten anzubringen sind. Um an jedem Veranstaltungsort das Beste aus dem System herausholen zu können, befolgen Sie bitte bei der Wahl des Standorts des CORE-Geräts die folgenden Richtlinien:

- Die empfohlene maximale Installationshöhe beträgt 2 m.
- Bedenken Sie, dass der maximale RF-Arbeitsbereich des CORE-Senders bei direkter Sichtlinie 12 Meter bis zum jeweiligen Empfänger (TUBE, CUBE oder

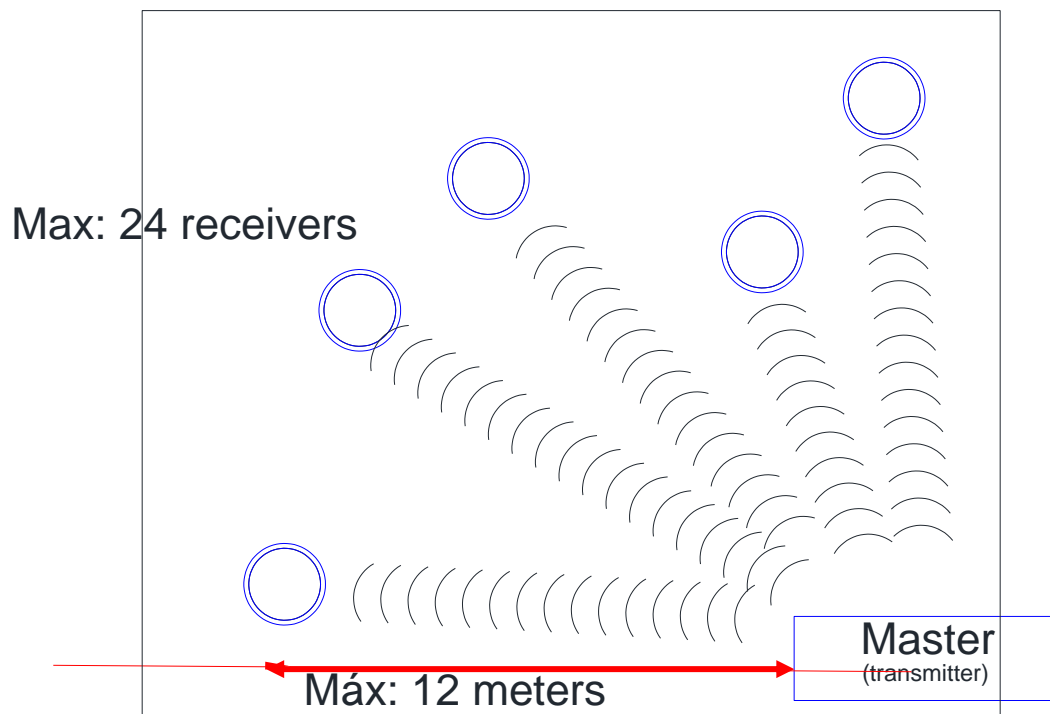
GLOBE) beträgt. Dies ist der maximal zulässige Abstand, wenn Sie die bestmögliche Verbindungsqualität und -stabilität erreichen wollen, wobei sich zwischen beiden Geräten keinerlei Hindernisse befinden dürfen.

- Um in einem bestimmten Raum die bestmögliche Abdeckung zu erreichen, sollte der Sender (oder das **Master**-Gerät) idealerweise so gut wie möglich mittig zu den Empfängern des Empfänger-Netzwerks angebracht werden.
- Zwischen 2 Empfängern ist ein Mindestabstand von 1 Meter erforderlich.

Beispiel 1: Der Sender befindet sich in der Mitte der perimetrisch angeordneten Empfänger.

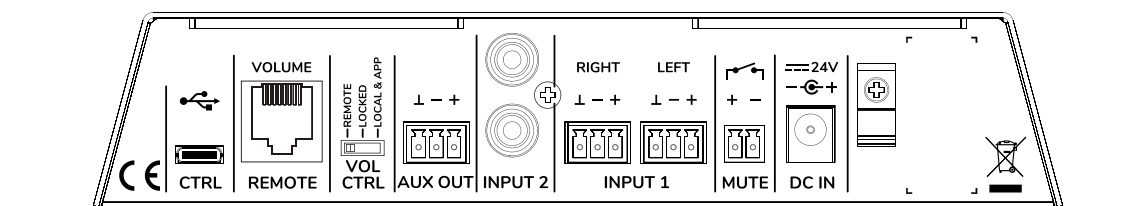


Beispiel 2: Der Sender befindet sich in der Ecke eines rechteckigen Raums, der mit WiSpeak-Empfängern abgedeckt werden soll.



Im zweiten Beispiel beträgt der maximale Abdeckungsbereich ungefähr ein Viertel des maximalen Abdeckungsbereichs aus Beispiel 1.

Sobald der Standort bestimmt wurde, muss der CORE-Sender mit bis zu 3 Audioeingängen versorgt werden:



- INPUT 1: Stereo symmetrisch, Euroblock-Anschlüsse (Rückseite)
- INPUT 2: Stereo asymmetrisch, RCA-Anschlüsse (Rückseite)
- INPUT 3: Stereo, Empfang über Bluetooth®, Klasse 1 / bis 25 Meter Reichweite (Antenne an der Vorderseite)

Achtung: Die Eingänge INPUT 3 (Bluetooth®, Klasse 1) und vor allem INPUT 1 (analog, symmetrisch) sind geeignete Optionen, wenn man versucht, das Gerät so mittig wie möglich zu den Lautsprechern zu platzieren (zum Beispiel an der Decke eines Einzelhandelsgeschäfts, eines Restaurants oder eines Büroraums), um so die

bestmögliche Abdeckung zu erreichen. Beide Optionen ermöglichen die Audioübertragung von einer Musikquelle (Audioplayer) zum Sender über weite Entfernungen, was in Fällen, wo es nicht möglich ist, beide Geräte dicht beieinander zu platzieren, erforderlich sein könnte.

Für beide Kanäle (links oder rechts) des symmetrischen Eingangs INPUT 1 gilt folgende Verkabelung:

Hot oder direktes Signal	>	+
Cold oder phasenverkehrtes Signal	>	-
Erde	>	⊥

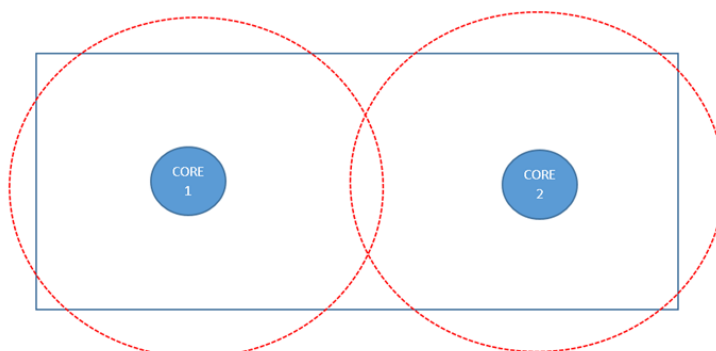
Der Anschluss AUX OUT steht für den Anschluss externer Audiosysteme zur Verfügung, z.B. Lautsprecher zur Verstärkung der Subwoofer, Mixer, Verstärker, Matrizen usw. Standardmässig liefert dieser Ausgang genau das gleiche Audiosignal wie das, das an das Empfänger-Netzwerk gesendet wird. Dies kann jedoch mithilfe der App WiSpeak grip geändert werden.

Sobald alle Anschlüsse vorgenommen wurden, ist es an der Zeit, den Sender mithilfe des mitgelieferten externen Netzteils mit Strom zu versorgen. Dies wird an die Buchse DC IN an der Rückseite angeschlossen. Danach kann mit der WiSpeak-Einrichtung begonnen werden.

7.4.1 Installation mehrerer COREs

Bei großen Räumen können Sie 2 oder mehr COREs Sendereinheiten installieren. In diesem Fall empfehlen wir:

- Halten Sie einen Mindestabstand von 15 ~ 20m zwischen den COREs ein.

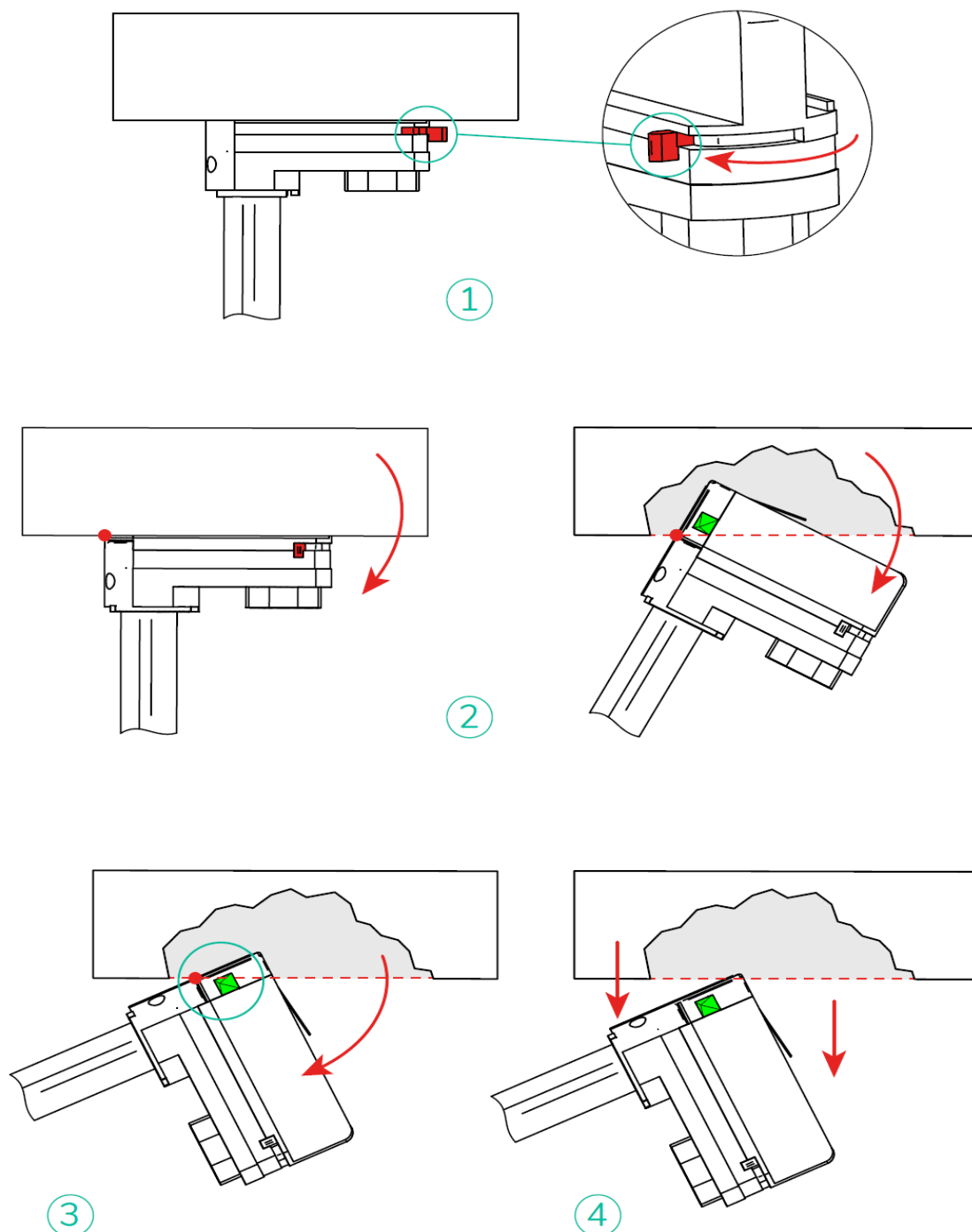


- Wenn alle Geräte installiert, ausgeschaltet und ungepaart sind, schalten Sie CORE 1 ein.
- Schalten Sie die nächstgelegenen CORE 1 Empfänger ein und führen Sie Discover und Link aus (mit CORE 2 und den restlichen Empfängern im OFF)
- Sobald das erste WiSpeak-System korrekt gepaart ist, schalten Sie CORE 2 ein
- Schalte die restlichen Empfänger ein und führe discover und link aus.

WARNUNG: Mehrere COREs im selben Raum können die Systemleistung verringern. Die beste Leistung wird erreicht, wenn die COREs so weit wie möglich voneinander getrennt sind. Der Standort der Sender ist sehr wichtig, um RF-Interferenzen zu vermeiden.

7.5. Zerlegen von WiSpeak-Empfängern von Beleuchtungsschieneninstallationen

Stellen Sie vor dem Trennen des WiSpeak-Empfängers sicher, dass sich das 4-Positionen-Schaltkreisrad (OFF-1-2-3) in der Position OFF befindet.



8. EMPFÄNGER PAIREN & WiSpeak-SYSTEM HOCHFahren

Wird ein CORE-Sender zum allerersten Mal (oder nach einem Reset der Werkseinstellungen) eingeschaltet, so erscheint die LED-Anzeige **WiS** dauerhaft erleuchtet und die LED-Anzeige **RX** blinkt schnell.

Dieser LED-Code bedeutet, dass der CORE-Sender zum Pairing mit einem Empfänger-Netzwerk, bestehend aus maximal 24 TUBE CUBE und/oder GLOBE-Empfängern, bereit ist.

Achtung: Vor Beginn des Pairing-Vorgangs ist es enorm wichtig, zu überprüfen, ob der CORE-Sender und die einzelnen TUBE-CUBE oder GLOBE-Empfänger alle eingeschaltet sind und sich innerhalb des Abdeckungsbereichs des WiSpeak-Systems befinden. Ist dies nicht der Fall, so kann es als Ergebnis zu einem **Unvollständigen Pairing** kommen (nähere Informationen hierzu finden Sie im Kapitel 10).

Der Pairing-Vorgang läuft wie folgt ab:

1. Üben Sie mit einem kleinen Schraubenzieher oder Stiftwerkzeug kurzen Druck auf die eingelassene Taste **WiS PAIR** aus.
2. Es beginnt der **Discover**-Prozess oder das Scannen nach verfügbaren Empfängern. Beide LED-Anzeigen (WiS und RX) blinken bis zum Ende des Vorgangs gleichzeitig (nicht abwechselnd) (es kann mehrere Sekunden dauern, bis der Vorgang komplett abgeschlossen ist).
3. Nach Abschluss des Vorgangs und sobald die Netzwerk-Verbindungen stabil sind, bleiben beide LED-Anzeigen ohne zu blinken dauerhaft erleuchtet. Das bedeutet, dass ein gültiger Pairing-Prozess durchgeführt wurde, und dass zwischen dem Sender und maximal 24 Empfängern ein solides WiSpeak-Netzwerk besteht.

Nähere Informationen zum WiSpeak Pairing-System und zur entsprechenden Vorgehensweise finden [Sie in Kapitel 10](#).

Nach erfolgreichem Abschluss des Pairing-Prozesses ist das System betriebsbereit:

- Drücken Sie die Taste SELECT, um unter den 3 zur Verfügung stehenden Eingängen die Audioquelle auszuwählen, die übertragen und über das Empfänger-Netzwerk abgespielt werden soll.
Für jeden Eingang gibt es eine dedizierte LED, die aufleuchtet, wenn der entsprechende Eingang ausgewählt wird. Wird der Bluetooth-Eingang ausgewählt, so bleibt dessen blaue LED dauerhaft erleuchtet, wenn ein Bluetooth-Sender gepairt und korrekt angeschlossen wurde. Ist dies nicht der Fall, so blinkt diese LED-Anzeige.

- Bewegen Sie den Lautstärkereger VOLUME, um die (generelle) Master-Lautstärke der Anlage einzustellen. Durch kurzes Drücken dieses Reglers können Sie die MUTE-Funktion des Systems aktivieren oder deaktivieren (während die Stummschaltung aktiv ist, kann die Lautstärke nicht verändert werden).

Achtung: Für den Bluetooth® Audioeingang muss ein Standard Bluetooth® Pairing-Prozess vom Audioplayer (Smartphone, Tablet PC, Rechner usw.) zum CORE-Sender durchgeführt werden. [Nähere Informationen zur Identifizierung der ID und des Pairing-Codes finden Sie im Kapitel " Bluetooth ANSCHLUSS AN DIE MASTER-EINHEIT " im Bedienungsanleitung der App WiSpeak grip.](#)

Der zuvor beschriebene Prozess stellt eine solide "Plug&Play"-Methode dar, um ein System leicht und in wenigen Minuten einzurichten und zum Laufen zu bringen, ohne Notwendigkeit, auf die App **WiSpeak grip** zurückzugreifen. Allerdings bietet WiSpeak grip dem Systemeinrichter eine Vielzahl von Möglichkeiten der Feineinstellung, die zu einer präziseren Leistung des Systems führen und gleichzeitig erlauben, dieses besser an den jeweiligen Veranstaltungsort und an die Erfordernisse des Endanwenders anzupassen. WiSpeak grip kann ausserdem ein sehr einfaches Bedien-Display für den Endanwender zur Verfügung stellen, das lediglich eine generelle Lautstärkeregelung und eine Möglichkeit zur Auswahl der Audioquelle enthält, jeweils im Rahmen der vom Admin (Installateur) festgelegten Grenzen.

Nähere Informationen hierzu finden Sie in der Bedienungsanleitung der App WiSpeak grip.

8.1 Schutz der WiSpeak-Systemempfänger

Die Empfänger des WiSpeak-Systems (GLOBE, CUBE und TUBE) sind mit einem Selbstschutzmechanismus ausgestattet, der eine Beschädigung der Komponenten verhindert, wenn der Verstärker eine zu hohe Signalleistung feststellt. Wenn dieses System aktiviert wird, wird der Empfänger für einige Sekunden stummgeschaltet, bevor er zum normalen Betrieb zurückkehrt.

Der Schwellenwert für die Erkennung von Leistungsüberschreitung ist mit genügend Spielraum über dem Leistungspegel eingestellt, so dass die Lautsprecher ihn ohne Verzerrung oder hörbare Übersteuerung verarbeiten können. Wenn also die Eingangssignale und die Ausgangslautstärke des WiSpeak-Systems innerhalb des empfohlenen Bereichs eingestellt sind (d.h. ohne hörbare Verzerrungen an den Empfängern), arbeiten die Empfänger unterhalb des Schwellenwerts für die Leistungsüberschreitung und verhindern so, dass der Schutzmechanismus anspricht.

Von den drei WiSpeak-Empfängern eignet sich der GLOBE für Anwendungen, bei denen die unteren Frequenzen des Spektrums verstärkt werden müssen, entweder allein oder in Kombination mit TUBEs und sogar CUBEs. Auf keinen Fall sollte GLOBE als herkömmlicher Subwoofer betrachtet oder verwendet werden.

9. Lautstärkeregelung am CORE-Sender: REMOTE- und MUTE-Anschlüsse

Der CORE-Sender hat an seiner Rückseite zwei Schnittstellen zur Audiosteuerung:

- **MUTE**-Anschluss, NO, 2-Pin-Euroblock-Anschluss: ermöglicht den Anschluss eines externen Trockenkontakt-Kreises (Relais, Schalter usw.) der, wenn er geschlossen wird, die drahtlose Audioübertragung WiSpeak stummschaltet, ebenso wie das am Anschluss AUX OUT an der Rückseite anliegende Audiosignal. Dies ist ein sehr nützliches Verfahren, um das WiSpeak Audiosystem komplett stummzuschalten, wenn z.B. ein externes Notfall- oder Alarmsystem aktiviert werden muss.
- **REMOTE**-Anschluss, RJ45-Buchse: ermöglicht den Anschluss eines WPaVOL oder einer kompatiblen Wandkonsole und gibt so dem Endanwender eine sehr einfache Möglichkeit zur Lautstärkeregelung an die Hand. Zum Anschluss der Wandkonsole an das CORE-Gerät wird ein Standardkabel CAT5 verwendet.

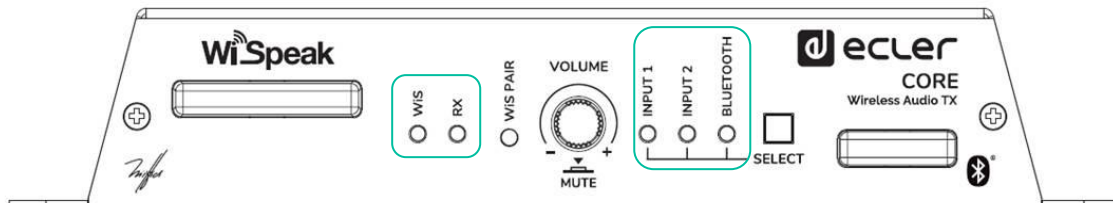
Der 3-Positionen-Schalter **VOL CTRL** an der Rückseite des CORE-Senders bietet 3 Möglichkeiten zur Lautstärkeregelung:

- **LOCAL & APP**: in dieser Schalterstellung kann die generelle Lautstärke des WiSpeak-Systems über den Regler VOLUME am vorderen Bedienfeld und über die App WiSpeak grip geregelt werden. Mit beiden Methoden kann die Lautstärke innerhalb eines über die App WiSpeak grip (Admin user) definierbaren Pegelbereichs eingestellt werden (*). Der Anschluss REMOTE VOLUME ist bei dieser Schalterstellung deaktiviert.
- **LOCKED**: In dieser Schalterstellung hält der Lautstärkeregler den aktuellen Wert und ist blockiert. Die Lautstärke kann nun auf keine Weise verändert werden, es sei denn, der Schalter wird auf eine andere Position gestellt.
- **REMOTE**: In dieser Schalterstellung kann die Lautstärke nur über eine an den REMOTE-Port angeschlossene Wandkonsole WPaVOL geregelt werden. Der Regler VOLUME am vorderen Bedienfeld des CORE-Senders und die Lautstärkeregler der App WiSpeak grip sind bei dieser Schalterstellung deaktiviert. (*)

(*) Die generelle Lautstärkeregelung kann bei jeder der genannten Methoden auf einen bestimmten, durch Minimal- und Maximalpegel definierten, Pegelbereich begrenzt werden. Dieser Bereich kann über die App WiSpeak grip festgelegt werden (Admin User).

10. LED-Anzeigen, Codes und zusätzliche Verfahren

10.1 Der Sender CORE



Die LED-Anzeigen am vorderen Bedienfeld informieren über den Betriebszustand des Geräts und über die aktuell ausgewählte Quelle.

- **LED-Anzeigen WiS / RX**

Auf der linken Seite befinden sich zwei LED-Anzeigen, die über den allgemeinen Zustand des Senders sowie über dessen Netzwerk aus gepairten Empfängern informieren: **WiS** (WiSpeak Schnittstellen-Zustand) und **RX** (Zustand des Empfänger-Netzwerks), mit den folgenden möglichen Codes oder Kombinationen:

LED WiS	LED RX	Zustand des Senders
ON	-	Die drahtlose WiSpeak-Schnittstelle funktioniert ordnungsgemäss
OFF	-	Die drahtlose WiSpeak-Schnittstelle funktioniert nicht ordnungsgemäss. Setzen Sie sich bitte mit Ihrem zugelassenen Kundendienst in Verbindung.
ON	Dauerhaft ON	Das Gerät ist mit einem Empfänger-Netzwerk gepairt und funktioniert ordnungsgemäss; alle gepairten Empfänger sind momentan Online. Dies ist der übliche Zustand, wenn das System eingerichtet wurde und unter normalen Bedingungen arbeitet, ohne dass einer der Empfänger Offline ist.
ON	Blinksequenz (3-Sekunden-Takt)	In einer Sequenz im 3-Sekunden-Takt bedeutet jedes einzelne Blinken, dass einer der gepairten Empfänger Offline ist oder aus irgendeinem Grund vom Sender nicht erreicht wird (ausgeschaltet, ausserhalb des zulässigen Bereichs, ausgefallen usw.). In solchen Fällen wird empfohlen, die App WiSpeak grip zur ordnungsgemässen Problemlösung einzusetzen.
ON	Schnelles Blinken	Der Sender ist zum Pairen mit einem Netzwerk aus maximal 24 Empfängern bereit.

Blinkend	Blinksequenz (3- Sekunden- Takt)	Der letzte Pairing-Prozess endete mit einem Unvollständigen Pairing (nähere Informationen hierzu finden Sie im Kapitel 10)
----------	---	---

- **LEDs von INPUT1 / INPUT2**

- Dauerhaft leuchtend: IN1 oder IN2 wurde ausgewählt und das am ausgewählten Eingang ankommende Audiosignal wird über drahtlose Audioübertragung WiSpeak an das Empfänger-Netzwerk gesendet. Um den anderen Eingang auszuwählen, drücken Sie kurz auf die Taste SELECT.
- Blinkt (Gain-Einstellungs-Modus): ist IN1 oder IN2 ausgewählt (so dass die entsprechende LED-Anzeige dauerhaft leuchtet), so wird das Gerät durch langes Drücken (> 5 Sekunden) der SELECT-Taste in den Gain-Einstellungs-Modus geschaltet. Drehen Sie den Drehregler am vorderen Bedienfeld, um ein Eingangs-Gain einzustellen:
 - IN1 Gain: 14 Stufen, wobei das Gain mit jedem Drehschritt am Drehregler um eine Stufe erhöht oder abgesenkt wird
 - IN2 Gain: 5 Stufen, wobei das Gain mit jedem Drehschritt am Drehregler um eine Stufe erhöht oder abgesenkt wird.

Durch kurzes Drücken der Taste SELECT verlassen Sie den Gain-Einstellungs-Modus.

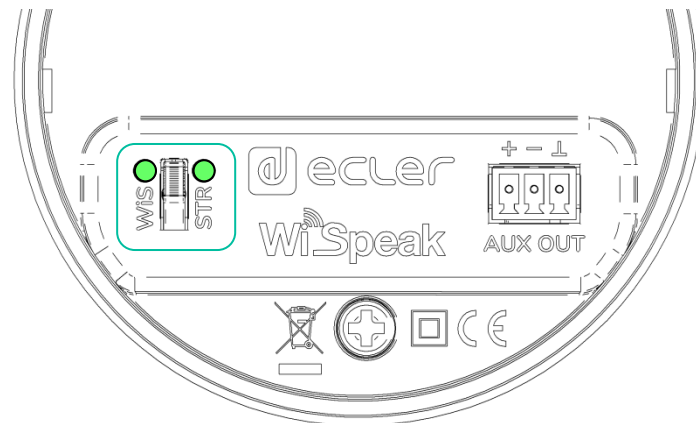
- **BLUETOOTH® LED**

- Dauerhaft leuchtend: Der Bluetooth®-Eingang wurde ausgewählt und **ein externes Gerät** (Smartphone, Tablet-PC, Rechner, Audioplayer usw.) **ist an die CORE-Einheit zur Audioübertragung** angeschlossen (A2DP). Wird auf diesem externen Gerät ein gültiges Medium abgespielt und via Bluetooth® übertragen, so wird dieses von der CORE-Einheit empfangen und per drahtloser Audioübertragung WiSpeak an das Empfänger-Netzwerk gesendet.
- Blinkt: Der Bluetooth®-Eingang wurde ausgewählt, aber **es ist KEIN externes Gerät** (Smartphone, Tablet-PC, Rechner, Audioplayer usw.) **an die CORE-Einheit zur Audioübertragung angeschlossen** (A2DP). Die CORE-Einheit kann daher, obwohl ihr Bluetooth®-Eingang ausgewählt wurde, kein Audiosignal via Bluetooth® empfangen und somit auch nicht per drahtloser Audioübertragung WiSpeak an das Empfänger-Netzwerk senden.

10.2 Empfänger TUBE / CUBE / GLOBE

10.2.1. TUBE

Das Empfängermodell TUBE hat zwei LED-Anzeigen an seiner Rückwand: WiS (Schnittstellen-Zustand WiSpeak) und STR (Zustand des drahtlosen Streaming-Empfangs):

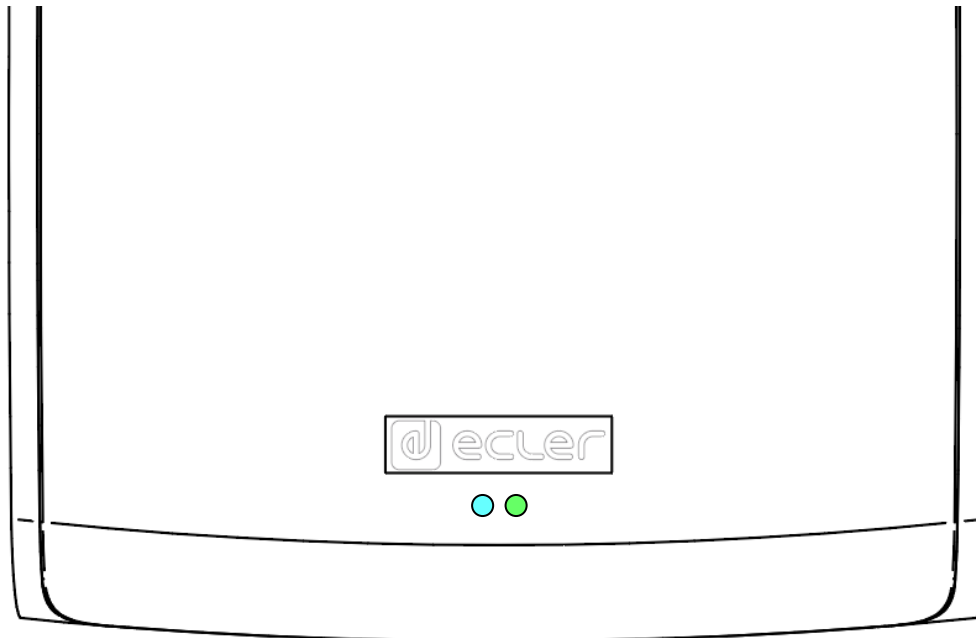


Die möglichen Status-Kombinationen dieser beiden LED-Anzeigen haben bezüglich des Zustands eines TUBE-Empfängers folgende Bedeutungen:

WiS Grüne LED	STR Grüne LED	Zustand des Empfängers
OFF	Dauerhaft leuchtend	Das Gerät ist mit einem Sender gepairt, wird momentan von diesem erreicht (Online) und empfängt das drahtlos übertragene WiSpeak Audiosignal ordnungsgemäss. Dies gilt als der ordnungsgemässe Zustand eines Empfängers unter normalen Betriebsbedingungen.
OFF	Blinkend	Das Gerät ist mit einem Sender gepairt, jedoch aus irgendeinem Grund (Sender OFF, ausserhalb des gültigen Bereichs usw.) momentan nicht mit diesem Online und versucht, eine ordnungsgemässe WiSpeak-Verbindung herzustellen.
Blinkend	Blinkend	Das Gerät ist mit keinem Sender gepairt und ist zum Pairing mit einem Sender bereit.

10.2.2. CUBE

Das Empfängermodell CUBE hat die gleichen beiden LED-Anzeigen, diese sind jedoch hier durch das vordere Schutzgitter unter dem Ecler-Logo zu sehen.

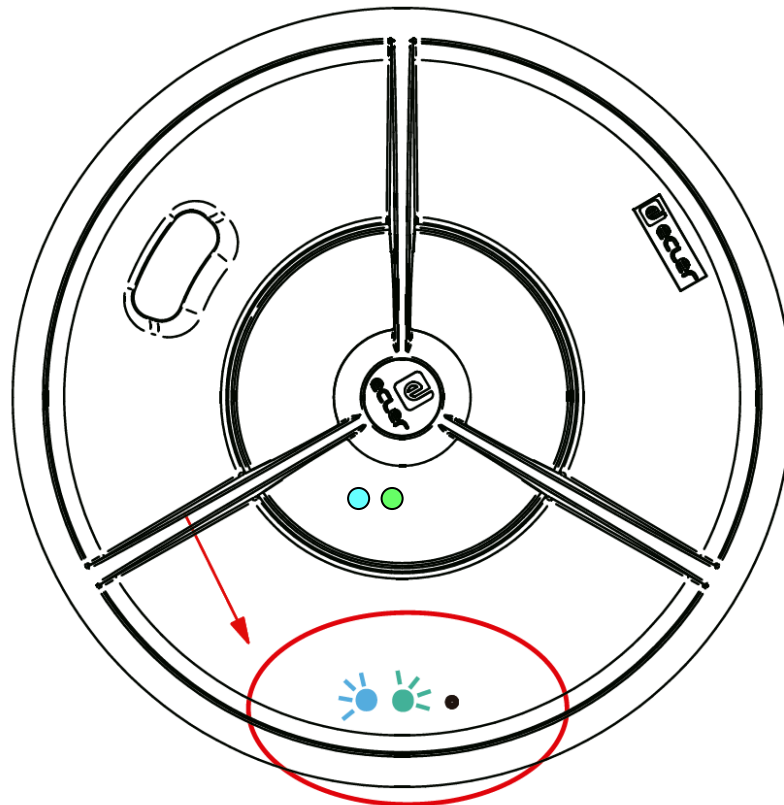


Die möglichen Status-Kombinationen dieser beiden LED-Anzeigen haben bezüglich des Zustands eines CUBE-Empfängers folgende Bedeutungen:

WiS Blaue LED	STR Grüne LED	Zustand des Empfängers
OFF	Dauerhaft leuchtend	Das Gerät ist mit einem Sender gepairt, wird momentan von diesem erreicht (Online) und empfängt das drahtlos übertragene WiSpeak Audiosignal ordnungsgemäss. Dies gilt als der ordnungsgemässe Zustand eines Empfängers unter normalen Betriebsbedingungen.
OFF	Blinkend	Das Gerät ist mit einem Sender gepairt, jedoch aus irgendeinem Grund (Sender OFF, ausserhalb des gültigen Bereichs usw.) momentan nicht mit diesem Online und versucht, eine ordnungsgemässe WiSpeak-Verbindung herzustellen.
Blinkend	Blinkend	Das Gerät ist mit keinem Sender gepairt und ist zum Pairing mit einem Sender bereit.

10.2.3. GLOBE

Der GLOBE-Empfänger verfügt über die gleichen zwei LED-Anzeigen, die jedoch durch die Frontplatte sichtbar sind



Die möglichen Status-Kombinationen dieser beiden LED-Anzeigen haben bezüglich des Zustands eines GLOBE-Empfängers folgende Bedeutungen:

WiS Blaue LED	STR Grüne LED	Zustand des Empfängers
OFF	Dauerhaft leuchtend	Das Gerät ist mit einem Sender gepairt, wird momentan von diesem erreicht (Online) und empfängt das drahtlos übertragene WiSpeak Audiosignal ordnungsgemäss. Dies gilt als der ordnungsgemässe Zustand eines Empfängers unter normalen Betriebsbedingungen.
OFF	Blinkend	Das Gerät ist mit einem Sender gepairt, jedoch aus irgendeinem Grund (Sender OFF, ausserhalb des gültigen Bereichs usw.) momentan nicht mit diesem Online und versucht, eine ordnungsgemässe WiSpeak-Verbindung herzustellen.
Blinkend	Blinkend	Das Gerät ist mit keinem Sender gepairt und ist zum Pairing mit einem Sender bereit.

11. Ausführlichere Informationen zum WiSpeak PAIRING-VORGANG

Der WiSpeak Pairing-Vorgang muss zwangsläufig mindestens einmal durchgeführt werden, um ein WiSpeak-System einzurichten, sobald der Sender und alle Empfänger physikalisch installiert und mit Strom versorgt wurden und es an der Zeit ist, die Anlage einzustellen und in Betrieb zu nehmen.

Der Vorgang kann jedoch zu einem späteren Zeitpunkt erneut und so oft wie nötig durchgeführt werden, und zwar aus einer Vielzahl möglicher Gründe, zum Beispiel:

- Ein oder mehrere TUBE-/CUBE-Empfänger wurden dem ursprünglichen Netzwerk hinzugefügt
- Ein oder mehrere Empfänger wurden aus dem Netzwerk entfernt
- Ein oder mehrere Empfänger wurden durch andere Geräte ersetzt

... oder auch, weil es manchmal vorkommt, dass der letzte Pairing-Vorgang nicht zu 100% zufriedenstellend abgeschlossen wurde (wir sprechen dann von einem "**Unvollständigen Pairing**").

Der Pairing-Vorgang ist akkumulativ, was bedeutet, dass:

- bei der ersten Durchführung eines Pairing-Vorgangs ein **Discover**-Prozess oder Scan gestartet wird, um festzustellen, welche Empfänger zur Verfügung stehen. Beide LED-Anzeigen (WiS und RX) blinken bis zum Abschluss dieses Prozesses gleichzeitig (nicht abwechselnd).
- Als Ergebnis wird im Sender eine interne Liste mit allen erfolgreich gepairten Empfängern erstellt.
- Wird der Pairing-Vorgang ein zweites, drittes oder weiteres Mal durchgeführt, so erfolgt erneut ein Scan, um zu überprüfen, ob die bereits in der Liste aufgeführten Empfänger Online sind oder nicht, und um herauszufinden, ob weitere (neue, noch nicht gepairte) Empfänger zur Verfügung stehen. Die Liste wird dann um die neu hinzugekommenen und erfolgreich gepairten Empfänger erweitert, es werden aber gegebenenfalls auch Empfänger aufgeführt, die in der Vergangenheit bereits gepairt, aber beim letzten Scan nicht erreicht wurden (*)

(*) Ist dies der Fall (ein oder mehrere in der Vergangenheit gepairte Empfänger werden während eines erneuten Pairing-Vorgangs nicht erreicht), so haben wir es mit einem **Unvollständigen Pairing** zu tun.

Ein **Unvollständiges Pairing** wird durch folgenden LED-Code am vorderen Bedienfeld des Senders angezeigt:

- LED **WiS**: blinkt
- LED **RX**: blinkt im 3-Sekunden-Takt. Jedes einzelne Blinken bedeutet, dass einer der in der Vergangenheit gepairten Empfänger momentan Offline ist oder aus irgendeinem Grund (ausgeschaltet, ausserhalb des gültigen Bereichs, ausgefallen usw.) vom Sender nicht erreicht wird. In solchen Fällen wird empfohlen, die App WiSpeak grip zur ordnungsgemässen Problemlösung einzusetzen.

Achtung: Endet ein Pairing-Vorgang in einem Unvollständigen Pairing, **so muss nach Durchführung geeigneter Massnahmen für ein erneutes, erfolgreiches Pairing** erneut ein Pairing-Vorgang durchgeführt werden. **Ein erfolgreich durchgeführter Pairing-Prozess ist für ein stabiles und zuverlässiges Funktionieren eines WiSpeak-Systems unabdingbar.**

Führen Sie bitte geeignete Massnahmen durch (Überprüfung der Entfernungen hinsichtlich der Abdeckung, Überprüfung des Senders und der Empfänger auf Leistung und Unversehrtheit, usw.), und wiederholen Sie dann den Pairing-Vorgang so oft wie nötig, um letztendlich einen erfolgreichen Pairing-Zustand zu erreichen.

12. PAIRING AUFHEBEN

Sollte es erforderlich sein, ein System auf einen "entpairten" Zustand zurückzusetzen (um die Anlage von Grund auf neu zu starten oder um Hardware-Geräte in einer anderen Umgebung einzusetzen usw.), so ist wie folgt vorzugehen:

- Überprüfen Sie, ob der Sender eingeschaltet ist.
- Überprüfen Sie, ob alle mit dem Sender gepairten Empfänger ebenfalls eingeschaltet sind.
- Überprüfen Sie, ob sowohl der Sender als auch alle mit diesem gepairten Empfänger ordnungsgemäss funktionieren (weitere Informationen hierzu finden Sie im Kapitel 7).
- Drücken Sie die eingelassene Taste WiS PAIR mit einem kleinen Schraubenzieher oder einem Stiftwerkzeug und halten Sie diese länger als 5 Sekunden gedrückt.
- Die LED-Anzeigen WiS und RX blinken nun einige Sekunden lang abwechselnd, bis der Unpairing-Prozess abgeschlossen ist.

Nach erfolgreich durchgeführtem Unpairing-Vorgang:

- Die LED-Anzeige WiS sollte erleuchtet bleiben, und die LED-Anzeige RX im Sender sollte schnell blinken, was bedeutet, dass der Sender bereit ist, erneut mit einem Netzwerk aus bis zu 24 Empfängern gepairt zu werden.
- Die LED-Anzeigen WiS und STR sollten beide in jedem Empfänger blinken, was bedeutet, dass das Gerät momentan mit keinem Sender gepairt ist, und dass es zum Pairing mit einem Sender bereit ist.

(*) Achtung: Sollte einer der TUBE- oder CUBE-Empfänger diese Bedingungen nicht erfüllen (eingeschaltet, gepairt und Online mit seinem Master-Sender), so kann der betreffende Empfänger im Rahmen des zuvor beschriebenen und vom Sender ausgeführten Unpair-Vorgangs nicht "entpairt" werden. In diesem Fall bestünde die alternative Methode zur Aufhebung des Pairings eines Empfängers darin, die UNPAIR-Taste an der Rückwand zu drücken und 5 Sekunden lang gedrückt zu halten, um so einen individuellen Unpairing-Prozess dieses Empfängers zu starten. Dieser Prozess endet darin, dass die LED-Anzeigen WiS und STR des Empfängers blinken, was bedeutet, dass der Empfänger mit keinem Sender gepairt ist und dass er zum Pairing mit einem Sender bereit ist.

13. BESONDERE RESET-VORGÄNGE

Hin und wieder kann es erforderlich werden, den Sender oder einen Empfänger oder vielleicht auch lediglich das Bluetooth®-Modul auf die Werkseinstellungen zurückzusetzen.

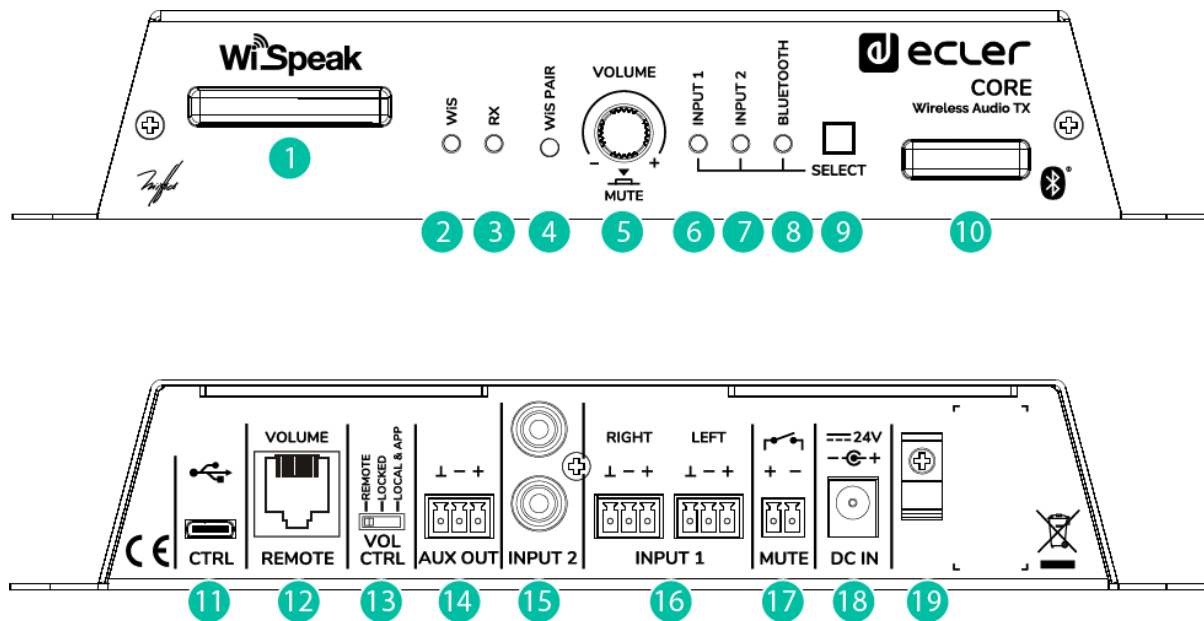
Da es in beiden Fällen für ein laufendes WiSpeak-System extrem gefährlich ist, einen solchen Vorgang ohne die entsprechenden Berechtigungen und/oder ohne ausreichende Kenntnis der Folgen durchzuführen, bitten wir Sie, Ihren offiziellen WiSpeak-Installateur/-Händler mit der Durchführung zu beauftragen.

14. REINIGUNG

Das Gehäuse sollte nicht mit Lösungs- oder Scheuermitteln gereinigt werden, da solche Mittel den Siebdruck beschädigen können. Reinigen Sie das Produkt bitte nur mit einem mit einem milden Flüssigreiniger und Wasser befeuchteten Tuch und trocknen sie es anschliessend mit einem sauberen, trockenen Tuch ab. Achten Sie darauf, dass keine Flüssigkeit durch die Öffnungen im Gehäuse ins Geräteinnere gelangen kann.

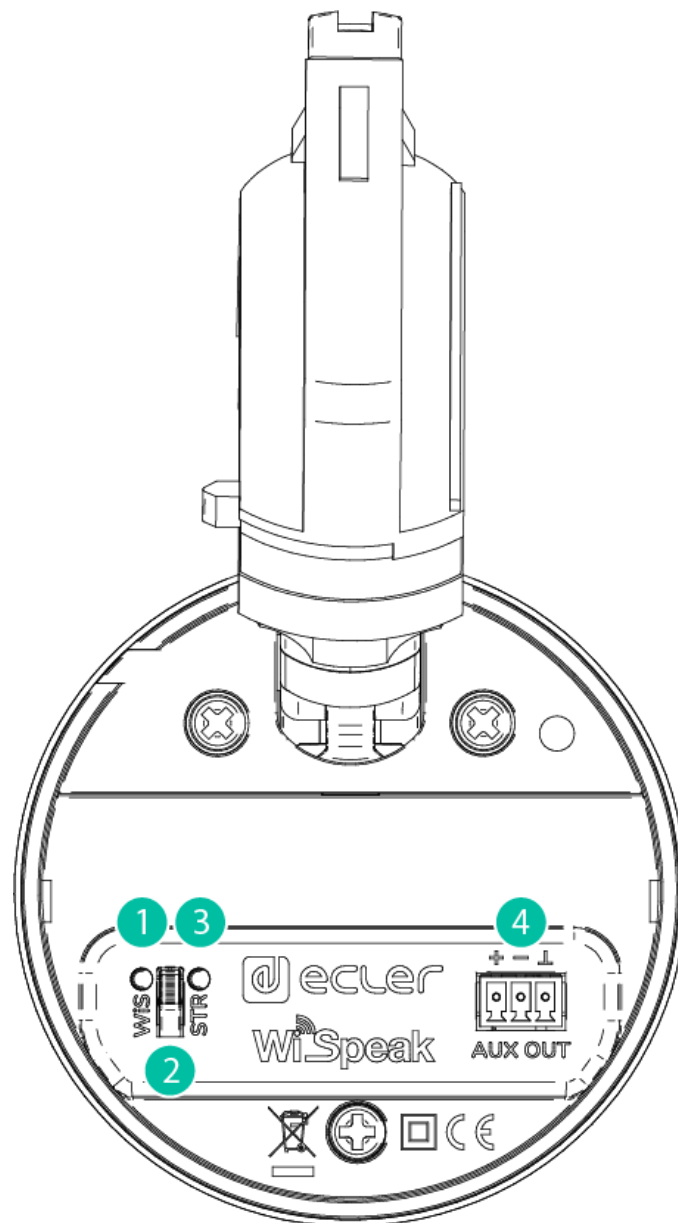
15. FUNKTIONSDIAGRAMME

15.1. CORE



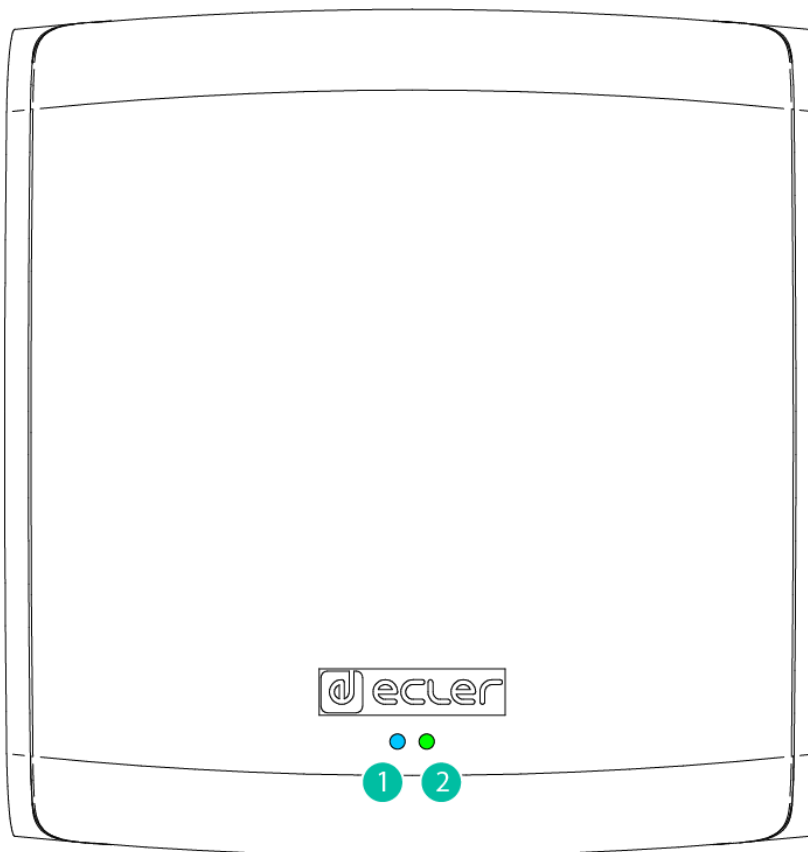
1. RF Antenna
2. WiSpeak LED
3. RX LED
4. WiSpeak Pair key
5. Volume / MUTE
6. Input 1 LED
7. Input 2 LED
8. Bluetooth® LED
9. Input Source Selector
10. Bluetooth® Antenna
11. Service USB-C port
12. Volume Remote RJ45 Port
13. Volume Control Selector
14. Local Aux Output
15. Input 2: unbalanced RCA connector
16. Input 1: balanced Euroblock connector
17. Mute GPI
18. DC in
19. DC cable security fixation

15.2. TUBE

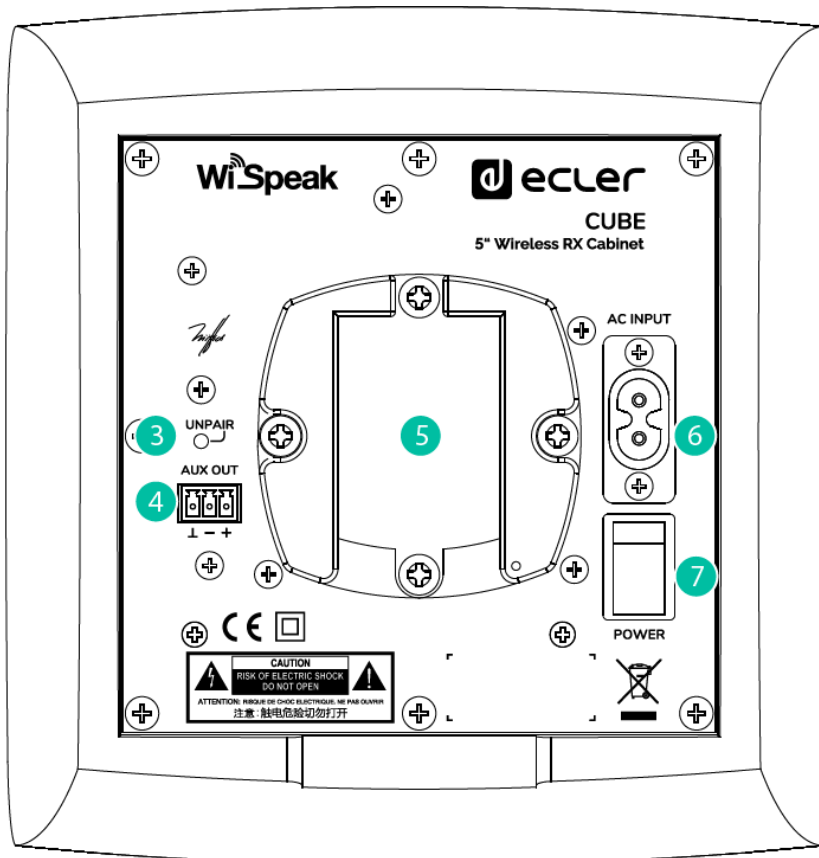


1. WiSpeak interface status LED
2. WiSpeak Pair key
3. Wireless streaming reception status LED
4. Local Aux Output

15.3. CUBE

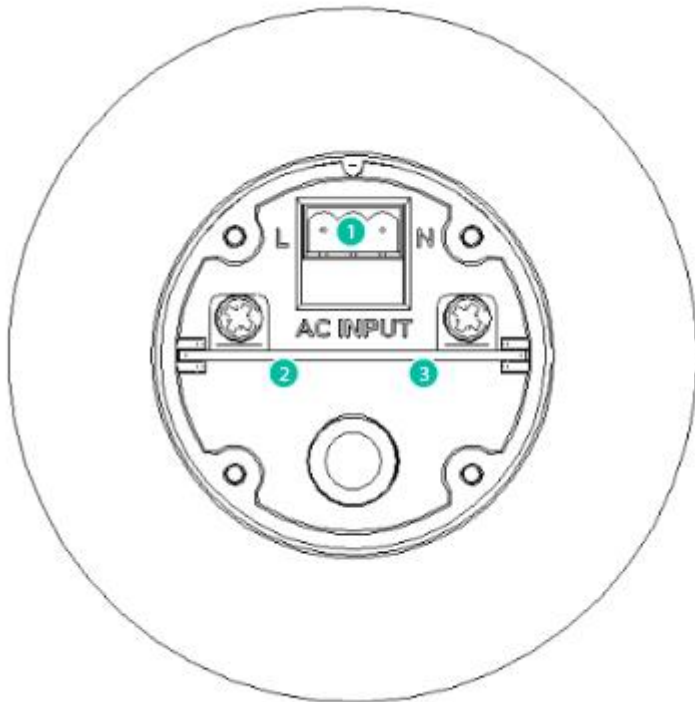


1. WiSpeak interface status LED
2. Wireless streaming reception status LED
3. WiSpeak Pair key
4. Local Aux Output
5. Rail / wall bracket guide
6. AC cable connector
7. Mains switch



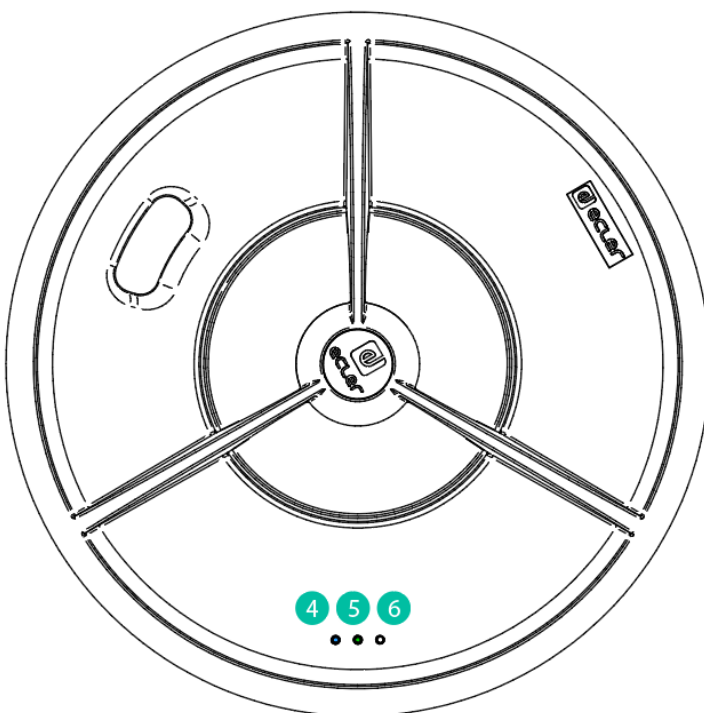
15.4. GLOBE

GLOBE PD Rear panel



1. AC-Euroblock-Stecker
2. Aufhängeloch für Sicherheitskabel
3. Aufhängebohrung für Sicherheitskabel
4. Status-LED der WiSpeak-Schnittstelle
5. Status-LED für drahtlosen Streaming-Empfang
6. Entkopplungstaste

GLOBE Front panel (PD and RM)



16. TECHNISCHE MERKMALE

16.1. CORE

Inputs	
Type	IN1: Balanced, Stereo, Euroblock IN2: Unbalanced, Stereo, RCA BT: Bluetooth wireless
Input Sensitivity* / Nominal Impedance	IN1: -10dBV to 0dBV / >20kΩ IN2: -10dBV to 0dBV / >20kΩ BT: -10dBV FS
Gain Control Range ²	IN 1&2: 10dB
Input Selector (same selection for Ch1&2)	Frontal panel keys / WiSpeak grip control app
CMRR	IN2: >60dB @ 1kHz
Bluetooth Input	Type: Compliant 5.0, Class 1 Range: 25m (ideal conditions) Profiles: A2DP1.3/AVRCP1.6/HFP1.6/HSP1.2 Decoder support: SBC, AAC
Frequency Response (at TX AUX OUT)	IN1: 10Hz – 20kHz (-1dB) IN2: 10Hz – 20kHz (-1dB) BT: 10Hz – 20kHz (-1dB)
THD+D (at TX AUX OUT)	IN 1&2: <0.015%
Signal Noise Ratio (at TX AUX OUT)	IN 1&2: >95dB
Local Output	
Type	AUX OUT: Analog, Mono, Balanced, Euroblock
Input Selection	CH 1&2: WiSpeak grip control app
Nominal Output Level / Min Load	AUX OUT: 0dBV / 10kΩ
WiSpeak Channels (RF Wireless Audio)	
Channel	CH 1&2: Digital, Mono, RF Wireless Audio
General Controls (affects Ch1&2)	Master VOL, MUTE: Frontal panel keys / WiSpeak grip control app
Tone Control ³ (independent for each Ch)	BASS: 100Hz, ±10dB MID: 1k2kHz, ±10dB TREBLE: 10kHz, ±10dB
High Pass Filter ³ (independent for each Ch)	OFF / 120Hz / 150Hz Butterworth 12dB/oct
Low Pass Filter ³ (independent for each Ch)	OFF / 120Hz / 150Hz Butterworth 12dB/oct

RF Wireless Audio	
Frequency Band	U-NII 5.1 – 5.8GHz (supported worldwide) Up to 24 non-overlapping RF channels ⁴ DFS support
Transmission Recommended Distance	Up to 12m from a TX to any paired RX, direct line of sight ¹
Audio Transmission	24bit uncompressed, 48kHz SR
Audio Channels	WiSpeak CH 1&2
Latency (I2S digital audio to RX output)	5.1ms, fixed
Inter-channel delay error	±1us
Reconnection time	Up to 120s ⁵
Pairing time	Up to 120s ⁵
Latency	
From TX Analog Audio IN to TX AUX OUT	<700usec
From TX Analog Audio IN to TR AUX OUT	<6ms
From TX Analog Audio IN to RX Speaker	<6ms
DSP	
Processor	25 / 56 bits
Sampling Rate	48kHz
Converters	
Resolution	ADC/DAC: 24 bits
Dynamic Range	ADC: 96dB DAC: 98dB
Miscellaneous	
Control Port	USB-C: Service & Firmware updates
Supply	
DC Supply	24VDC
Mains (using supplied DC adapter)	100-240AC 50-60Hz
Power Consumption	0.5A at 24V
Mechanical	
Dimensions (WxHxD)	225x120x40mm / 8.9"x4.7"x1.6"
Weight	0.8kg / 1.76 lb.

16.2. TUBE

WiS (RF WIRELESS DIGITAL AUDIO)	
Frequency band	U-NII 5.1 – 5.8GHz (supported worldwide) Up to 24 non-overlapping RF channels ² DFS support
Coverage range	Up to 12m from a TX to any paired RX, direct line of sight ¹
Audio channels	WiSpeak CH1 / CH2
Audio transmission	24bit uncompressed, 48kHz SR
Digital Audio Sample size	24 bits
Digital Audio Sampling rate	48kHz
Digital Audio Frequency Response	20Hz – 20kHz (-0.1dB)
Digital Audio converters	DAC Resolution: 24 bit DAC Dynamic range: 100dB
Latency	From TX IN to RX AUX OUT <6ms From TX IN to RX Speaker <6ms Jitter among receivers ±1us
Pairing time	Up to 120s ³
Reconnection time	Up to 120s ³
SYSTEM	
Effective Freq. Range	105 - 20kHz (-10dB)
Coverage angle	180x180 (HxV)
Sensitivity	83 dB (1W/1m)
Maximum SPL	96 dB continuous / 102 dB peak
TRANSDUCERS	
Ways	1-way
Driver	3" driver
Nominal impedance	4Ω
POWERED	
Power	18 W RMS / 72 W Peak
Audio inputs	CH1 / CH2: Digital, Mono, RF Wireless Audio
Audio outputs	Internal Loudspeaker: Analog, Mono, Self powered AUX OUT: Analog, Mono, Balanced, Euroblock
THD + Noise	<0.15% @1kHz Full power
Signal Noise Ratio	>95dB at RX AUX OUT
Input sensitivity	0dBV / 10kΩ

ELECTRICAL	
Power supply	Universal, internal power supply
AC mains requirement	100-240VAC @ 50-60Hz
AC mains connector	From lighting rail bracket
Power consumption	15W (rated)
MONITORING AND CONTROL	
Volume control	via WiSpeak grip app.
Other controls	SOLO: via WiSpeak grip app ID TEST SIGNAL: via WiSpeak grip app PAIR / UNPAIR: via WiSpeak grip app and Panel button
LED Indicators	WiS and STR LEDs
Programing and control	WiSpeak grip app
PHYSICAL	
Connection type	Ceiling rail AC connection
Installation options	Ceiling light rails, or surface using TUBE SMA
Certifications	FCC, EMC
Mounting system	Lighting rail mount compatible
Rail fixing system	4 wire 3 circuit track system compatible
Compatible rail systems	Global Track Pro or compatibles
Operating temperature	Min: -10°C ; 14°F / Max: 40°C ; 104°F
Operating humidity	<85% HR
Storage temperature	Min: -10°C ; 14°F / Max: 40°C ; 104°F
Storage humidity	<90% HR
Included accessories	Lighting rail mount
Optional accessories	Surface mount accessory (TUBE SMA)
Finished colour	White (RAL 9003) or black (RAL 9005)
Dimensions (ØxD)	Ø96x130mm / Ø3.8" x 5.1" in.
Support arm	Swivel (pan and tilt)
Weight	0.8 kg / 1.76 lb
Pieces per box	1 unit
Shipping dimensions (WxHxD)	195 x 185 x 245 mm / 7.68 x 7.28 x 9.65 in.
Shipping weight	1.12 kg / 2.47 lb

16.3. CUBE

WiS (RF WIRELESS DIGITAL AUDIO)	
Frequency band	U-NII 5.1 – 5.8GHz (supported worldwide) Up to 24 non-overlapping RF channels ² DFS support
Coverage range	Up to 12m from a TX to any paired RX, direct line of sight ¹
Audio channels	WiSpeak CH1 / CH2
Audio transmission	24bit uncompressed, 48kHz SR
Digital Audio Sample size	24 bits
Digital Audio Sampling rate	48kHz
Digital Audio Frequency Response	20Hz – 20kHz (-0.1dB)
Digital Audio converters	DAC Resolution: 24 bit DAC Dynamic range: 100dB
Latency	From TX IN to RX AUX OUT <6ms From TX IN to RX Speaker <6ms Jitter among receivers ±1us
Pairing time	Up to 120s ³
Reconnection time	Up to 120s ³
SYSTEM	
Effective Freq. Range	70 - 20kHz
Coverage angle	150x150 (HxV)
Sensitivity	83 dB (1W/1m)
Maximum SPL	98 dB continuous / 104 dB peak
TRANSDUCERS	
Ways	2 ways
Low frequency driver	5" woofer
High frequency driver	1" tweeter
Nominal impedance	8Ω
POWERED	
Power	32 W RMS / 128 W Peak
Audio inputs	CH1 / CH2: Digital, Mono, RF Wireless Audio
Audio outputs	Internal Loudspeaker: Analog, Mono, Self powered AUX OUT: Analog, Mono, Balanced, Euroblock
THD + Noise	<0.15% @1kHz Full power
Signal Noise Ratio	>95dB at RX AUX OUT
Input sensitivity	0dBV / 10kΩ

ELECTRICAL	
Power supply	Universal, internal power supply
AC mains requirement	100-240VAC @ 50-60Hz
AC mains connector	From lighting rail bracket, or standard 2-pin AC plug
Power consumption	15W (rated)
MONITORING AND CONTROL	
Volume control	via WiSpeak grip app.
Other controls	SOLO: via WiSpeak grip app ID TEST SIGNAL: via WiSpeak grip app PAIR / UNPAIR: via WiSpeak grip app and Panel button
LED Indicators	WiS and STR LEDs
Programing and control	WiSpeak grip app
PHYSICAL	
Connection type	Standard 2-pin connector for VAC
Installation options	Surface, desktop, shelf, table, etc. Or in a ceiling light rail.
Certifications	FCC, EMC
Grille material	Aluminium
Mounting system	Lighting rail mount compatible
Pan and tilt wall-mount	Swivel (pan and tilt)
Rail fixing system	4 wire 3 circuit track system
Compatible rail systems	Global Track Pro or compatibles
Operating temperature	Min: -10°C ; 14°F / Max: 40°C ; 104°F
Operating humidity	<85% HR
Storage temperature	Min: -10°C ; 14°F / Max: 40°C ; 104°F
Storage humidity	<90% HR
Included accessories	Lighting rail mount, Surface / wall mount
Finished colour	White (RAL 9003) or black (RAL 9005)
Dimensions (WxHxD))	173 x 180 x 181 mm / 6.81 x 7.09 x 7.13 in
Support arm	Swivel (pan and tilt)
Weight	2.1 kg / 4.6 lb
Pieces per box	1 unit
Shipping dimensions (WxHxD)	320 x 260 x 220 mm / 12.6 x 10.24 x 8.66 in
Shipping weight	3.2 kg / 7.05 lb

16.4. GLOBE

WiS (RF WIRELESS DIGITAL AUDIO)	
Frequency band	U-NII 5.1 – 5.8GHz (supported worldwide) Up to 24 non-overlapping RF channels DFS support"
Coverage range	Up to 12m from a TX to any paired RX, direct line of sight
Audio channels	1 mono audio ch received from the WiS TX network
Audio transmission	24bit uncompressed, 48kHz SR
Digital Audio Sample size	24bit
Digital Audio Sampling rate	48kHz
Digital Audio Frequency Response	20Hz – 20kHz (-0.1dB)
Digital Audio converters	DAC Resolution: 24 bit DAC Dynamic range: 100dB
Latency	From TX IN to RX AUX OUT <6ms From TX IN to RX Speaker <6ms Jitter among receivers $\pm 1\mu s$
Pairing time	Up to 120s
Reconnection time	Up to 120s
System	
Effective frequency range ¹	70 Hz – 20 kHz (-10dB)
Coverage angle ²	111° (conical)
Sensitivity ³	91 dB (1W/1m)
Maximum SPL ⁴	106 dB Continuous / 112 dB Peak
Transducers	
Ways	2-ways full range
Driver	5" woofer + 1" tweeter
Low frequency driver	5" woofer
High frequency driver	1" Silk Dome Tweeter
Crossover filter	4.2KHz
Nominal impedance	8 Ω
Powered	
Power	32W RMS / 128W peak
THD + Noise	<0,15%
Signal Noise Ratio	>95dB
Electrical	
Power supply	Internal. Universal, regulated switch mode with PFC (Power Factor Correction)
AC mains requirement	100-240 VAC @ 50-60Hz
AC mains connector	Ceiling rail connection for GLOBE RM Series 3C Euroblock connector for GLOBE PD Series
Power consumption	TBC

 Physical

Connection type	Ceiling rail AC connection for GLOBE RM Series Euroblock 3C connector for VAC in GLOBE PD Series
Installation options	Rail Mount / Pendant options
Environmental	IP10
Certifications	FCC, EMC
Enclosure material	ABS reinforced with fibreglass
Mounting system	Ceiling rail connection for GLOBE RM Series Steel wire hanging 5 mts for GLOBE PD Series
Rail fixing system	4 wire 3 circuit track system for GLOBE RM
Compatible rail systems	Global Track Pro or compatibles for GLOBE RM
Operating temperature	Min: 0°C ; 32°F / Max: 35°C ; 95°F
Operating humidity	<85% HR
Storage temperature	Min: -10°C ; 14°F / Max: 50°C ; 122°F"
Storage humidity	<90% HR
External diameter	287 mm / 11.3"
Included accessories	For GLOBE PD Series: - 2 x Steel Wire for hanging 5 mts, - 2x plastic cable tie, - 1 x eurobloc 3C connector
Finished colour	White (RAL 9003) or black (RAL 9005)
Dimensions	Ø287mm x 331mm(H) / Ø11.3 in. x 13 in. (H)
Weight	2.2 Kg / 4.85 lbs
Pieces per box	1
Shipping dimensions (WxHxD)	360 x 480 x 360 mm / 14.2 x 18.9 x 14.2 in.
Shipping weight	3.7 Kg / 8.15 lb

¹10dB below the sound pressure level at specified sensitivity

²6dB below the sound pressure level than that at the direction of maximum level, Max. angle between 1 kHz and 4 kHz.

³Measured on-axis, far field and referenced to 1 meter by inverse square law. Average from 100 Hz to 10 kHz.

⁴Calculated from sensitivity and power handling specifications, exclusive of power compression

WiSpeak features a unique & intelligent digital wireless transmission system: a solid and stable main channel is always used for the system's audio and control links, together with an alternative backup channel available. The system continuously monitors among 24 transmission channels to resolve the best backup channel option. In case the main channel's integrity is affected by third-party RF interferences, an instantaneous and clean (free of audio drops) switch to the backup one is performed.

Exceptionally, when working in environments with very high radio-electric contamination (presence of frequency inhibitors, WiFi networks saturation, etc.) WiSpeak might at times suffer disturbances in its proper functioning, like intermittent audio drops. In such circumstances, and along the system's installation and setup period, it might even be necessary to decrease the distance from the transmitter to each receiver to reach a solid and stable system performance along time.

Reconnection and pairing time also involve stabilization process to guarantee a solid and stable wireless communication. This time varies depending on adverse conditions described.

WiSpeak grip

Software

WiSpeak Steuerungs-App



BEDIENUNGSANLEITUNG

17. EINLEITUNG WiSpeak grip

WiSpeak grip ist eine Android-/iOS-App zur Einrichtung und Steuerung eines drahtlosen Audiosystems WiSpeak. Die App ist kompatibel mit Android 5.0 oder höher sowie mit iOS11 oder höher.

Ein WiSpeak-System besteht aus einem Sendegerät (Modell CORE) und bis zu 24 Empfangsgeräten (Modelle TUBE oder CUBE), wobei:

- das Sendegerät die elektronische Einheit darstellt, die mit allen Empfangsgeräten kommuniziert, um so ein drahtloses WiSpeak-Netzwerk zu schaffen, und die innerhalb dieses Netzwerks die Rolle einer **Master-Einheit** übernimmt.
- Die Empfangsgeräte sind Self-Powered Lautsprecher, die zum drahtlosen Audioempfang geeignet sind und von der Master-Einheit gesteuert werden.

Die Master-Einheit hat die folgenden hauptsächlichen Funktionen:

- Pairen (Koppeln) aller im System angeschlossenen Empfänger-Einheiten und Aufrechterhaltung einer stabilen Kommunikation mit diesen, vorausgesetzt, sie sind gepairt und befinden sich innerhalb der gültigen Funkreichweite, sowie Überwachung der Verbindungsqualität all dieser Empfänger.
- Überwachung der Gesamtkonfiguration des Systems (aktive Audioeingänge, EQ-Ausgleich, Pegel usw.)
- Senden der individuellen Konfigurationsbefehle an die einzelnen Empfänger, da jeder der Empfänger seine spezifischen Parameter haben kann
- Senden von Audioinhalten an alle Empfänger unter perfekter Synchronisierung aller Empfänger.

Für die grundlegende Einrichtung eines WiSpeak-Systems und dessen Bedienung durch den Endanwender ("Plug & Play"), d.h., für das Pairen der Empfangsgeräte mit dem Master, das Senden von Audiosignalen an dieselben und die Einstellung des (allgemeinen) Master-Audiopegels ist es nicht zwingend erforderlich, die App WiSpeak grip zu benutzen, da diese Aktivitäten leicht und schnell über die Bedienelemente am vorderen Bedienfeld des Senders (Master) vorgenommen werden können. WiSpeak grip bietet jedoch dem Systemeinrichter eine Vielzahl von Möglichkeiten zur Feineinstellung, die zu einer präziseren Leistung des Systems führen und es gleichzeitig erlauben, dieses besser an den jeweiligen Veranstaltungsort und an die Erfordernisse des Endanwenders anzupassen.

Die App kann bei folgenden Internet-Shops heruntergeladen werden:



18. Bluetooth ANSCHLUSS AN DIE MASTER-EINHEIT

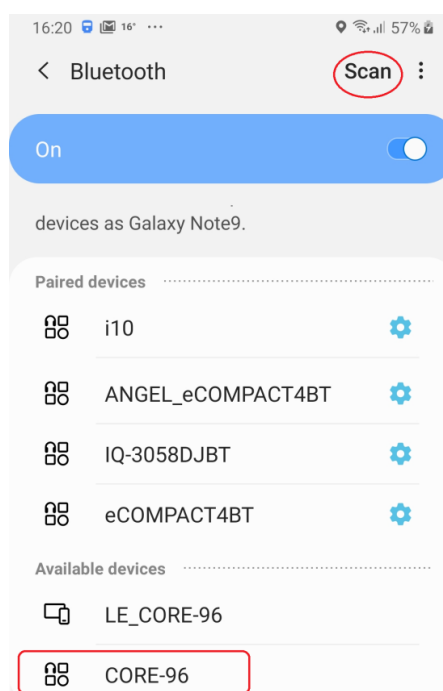
Die Kommunikation zur Steuerung zwischen WiSpeak grip und einem Mastergerät CORE erfolgt unter Nutzung einer Bluetooth-Verbindung. Wie bei jedem Bluetooth-Gerät muss zunächst ein Bluetooth-Pairing erfolgen, damit die App mit dem Mastergerät Verbindung aufnehmen kann.

Der Pairing-Prozess hängt vom jeweiligen Betriebssystem (Android oder iOS) und von der jeweiligen Version ab.

Achtung: iOS-Geräte können den nachfolgend beschriebenen Prozess überspringen, dieser ist nur für Android-Geräte vonnöten. Die Bluetooth-Verbindung von iOS-Geräten mit einem CORE-Sender wird direkt von der App WiSpeak grip aus verwaltet. Nähere Informationen hierzu finden Sie im Kapitel 3.

Nachfolgend ein Beispiel mit Android Version 9 und einem Samsung Smartphone:

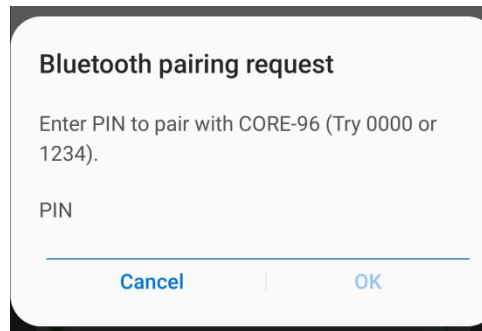
1. Scan auf verfügbare Bluetooth-Geräte:



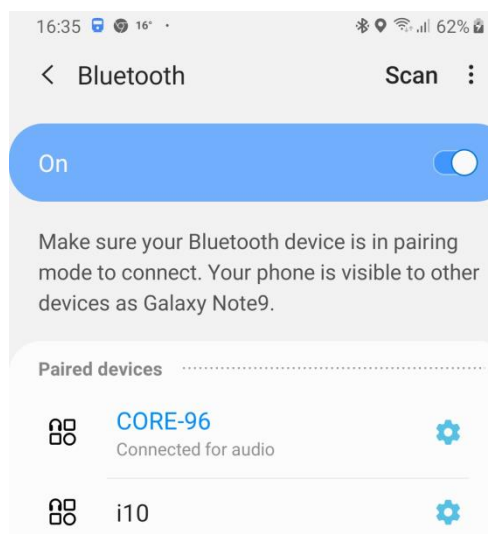
2. Das Master-Gerät sollte gefunden und als CORE-XX angezeigt werden, wobei XX den letzten beiden Ziffern der MAC-Adresse des jeweiligen Geräts entspricht. Dies ist der Standard-Geräte-Alias oder die ID der Master-Geräte, die Bezeichnung kann später mithilfe der App geändert werden.

Achtung: für Android-Geräte **wählen Sie niemals das LE_CORE-XX-Gerät**, das in der Liste erscheinen könnte, sondern das Gerät ohne das Vorzeichen **LE**.

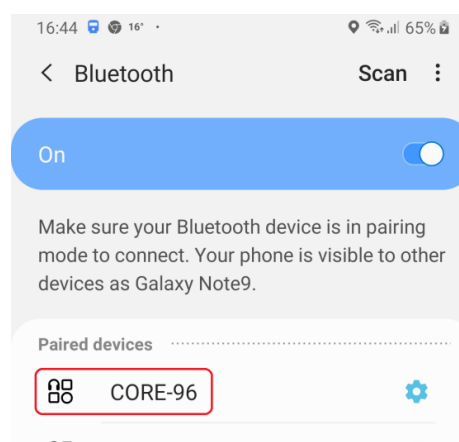
3. Klicken Sie auf das Pairing-Schaltfeld und geben Sie den PIN-Code 1234 ein (Standard-PIN, kann später mithilfe der App geändert werden):



4. Sobald die Verbindung steht, sollte eine Nachricht wie "**Connected for audio**" oder ähnlich erscheinen:



Anmerkung: Bei allen weiteren Versuchen eines Pairings mit dem Master-Gerät sollte dieses bereits in der Liste **Paired devices** erscheinen:



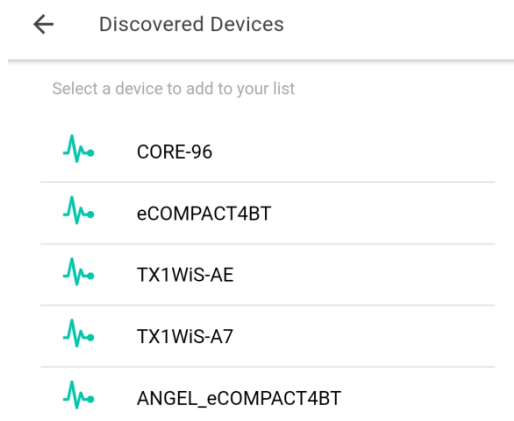
Wir können nun die App WiSpeak grip öffnen und mit dem Verbindungsprozess fortfahren.

19. WiSpeak grip HAUPTBILDSCHIRM - VERBINDUNG ZUM MASTER

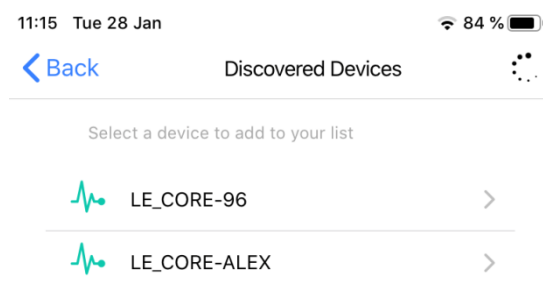
Nach dem Öffnen der App erscheint der Hauptbildschirm.



Durch Anklicken des Schaltfeldes **DISCOVER MASTER DEVICES** wird der Scanprozess nach verfügbaren Mastergeräten (CORE-Sendern) in Gang gesetzt, nach dessen Durchführung alle Ecler Bluetooth-Geräte angezeigt werden, die in der Vergangenheit mit dem Smart-Gerät gepairt wurden:

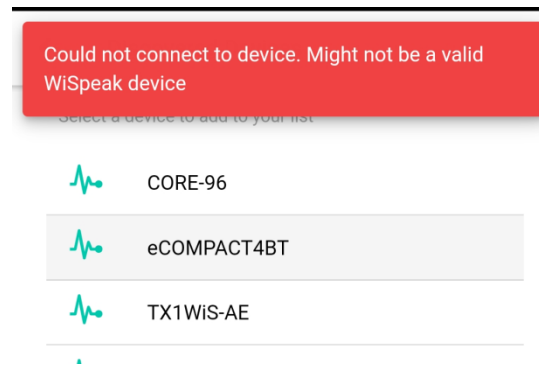


Beispiel für Android OS



Beispiel für iOS

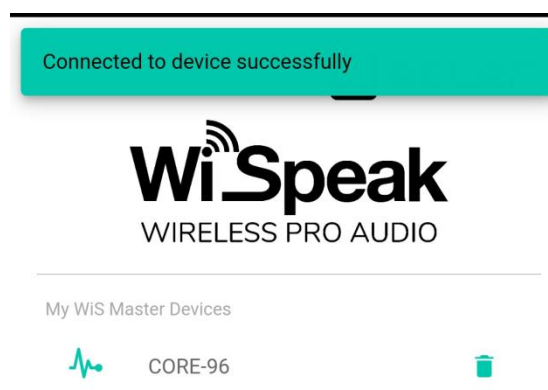
Wird nun ein Gerät angeklickt, bei dem es sich nicht um einen WiSpeak CORE-Sender handelt, so erscheint auf dem Bildschirm folgende Meldung:



Gültige WiSpeak CORE-Sender werden in der Liste der gefundenen Geräte mit den folgenden Bezeichnungen (IDs) angezeigt:

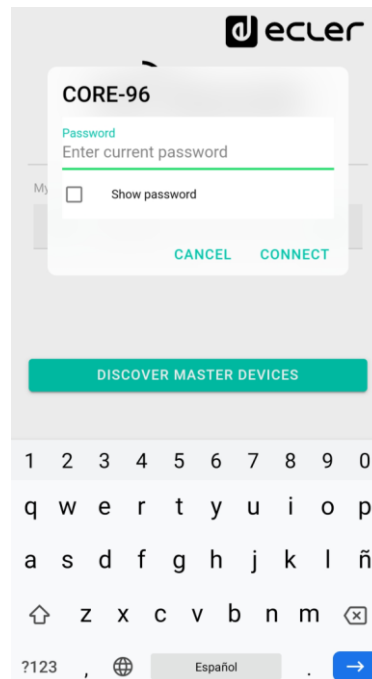
- Android OS: **CORE-XX**, wobei XX den beiden letzten Ziffern der MAC-Adresse des jeweiligen Geräts entspricht. Dies ist der Standard-Geräte-Alias oder die ID der Master-Geräte, die Bezeichnung kann später mithilfe der App geändert werden.
- iOS: **LE_CORE-XX**, wobei XX den beiden letzten Ziffern der MAC-Adresse des jeweiligen Geräts entspricht. Dies ist der Standard-Geräte-Alias oder die ID der Master-Geräte, die Bezeichnung kann später mithilfe der App geändert werden.

Durch Anklicken eines WiSpeak Sendegeräts (in unserem Beispiel CORE-96, Android OS) öffnet sich der folgende Bildschirm:



Die App hat dieses CORE Mastergerät nun in die Liste **My WiS Master Devices** aufgenommen und speichert es in dieser Liste, so dass in Zukunft die Funktion **DISCOVER MASTER DEVICES** für eine Verbindung mit bereits in der Vergangenheit benutzten Mastergeräten nicht mehr benötigt wird.

Durch Anklicken eines Mastergeräts in der Liste (in unserem Beispiel CORE-96) öffnet sich ein Fenster zur Eingabe des Geräte-Passworts:

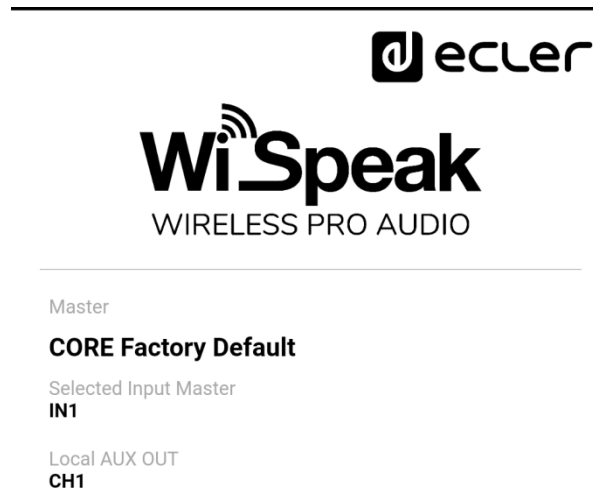



Dies ist der Punkt, an dem das Benutzerprofil für die App durch das Passwort definiert wird:

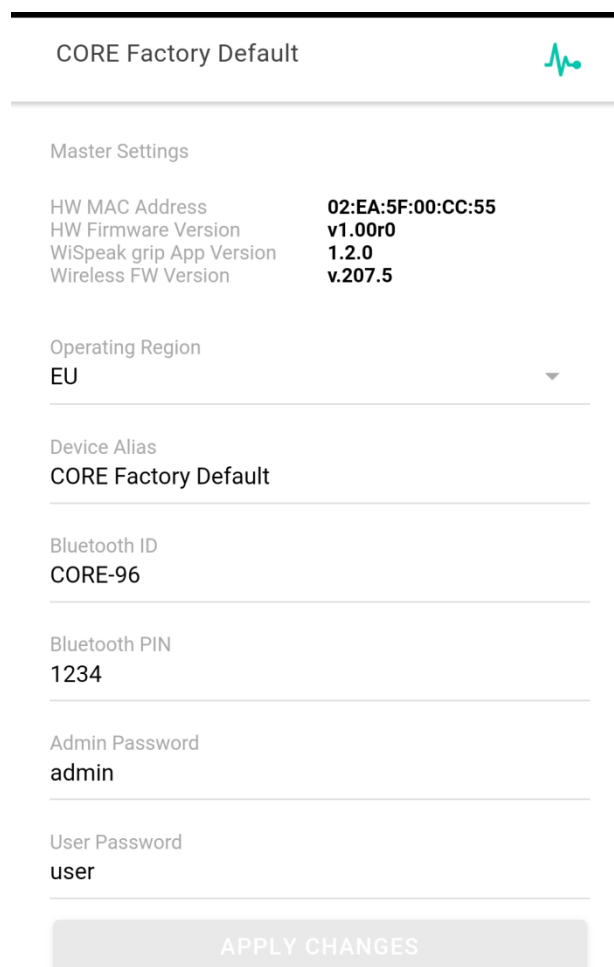
- Profil **Administrator**. Standard-Passwort = **admin**. Der Administrator, also der Techniker, der die Einrichtung und Feineinstellung des Systems übernimmt, hat die Berechtigung, alle im Mastergerät verfügbaren Parameter zu überwachen und zu ändern:
 - Einsatzgebiet (USA, Europa usw.)
 - Alias des Mastergeräts (Name), Bluetooth ID und PIN, Passwörter von Admin und Benutzern
 - Audioeingänge: Gain, Quellenauswahl usw.
 - An das Empfängernetzwerk übertragene Audioinhalte: Pegel, EQ-Ausgleich usw.
 - Werkzeuge zum Einrichten und zur Fehlerbehebung: Testsignale, Funktionen MUTE & SOLO, Qualität der drahtlosen Verbindung, Anzahl der Verbindungs-Pings usw.
- Profil **User**. Standard-Passwort = **user**. Es handelt sich hierbei um das Profil des Endanwenders, also der Person, die das WiSpeak-System täglich benutzen kann, jedoch lediglich zur Lautstärkeregelung und zur Quellenauswahl.

Achtung: Beide Passwörter, also sowohl das des Administrators als auch das des Benutzers, können mithilfe der App WiSpeak grip geändert werden.

Durch Eingabe des Passworts **admin** wird die Seite mit den zusammengefassten Informationen des Mastergeräts (CORE) angezeigt:



Durch Anklicken des linken Symbols in der Symbolleiste unten im Bildschirm  öffnet sich die Seite mit den Master-Einstellungen:



Sobald Sie sich als Admin angemeldet haben, können Sie den nächsten Schritt unternehmen: die Empfänger pairen und das WiSpeak-System zum Laufen bringen.

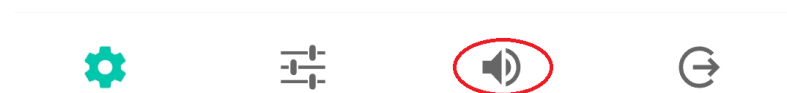
Hinweis: Einmal in der App WiSpeak angemeldet, können Sie sich durch Druck auf das Symbol rechts in der unteren Symbolleiste wieder abmelden:



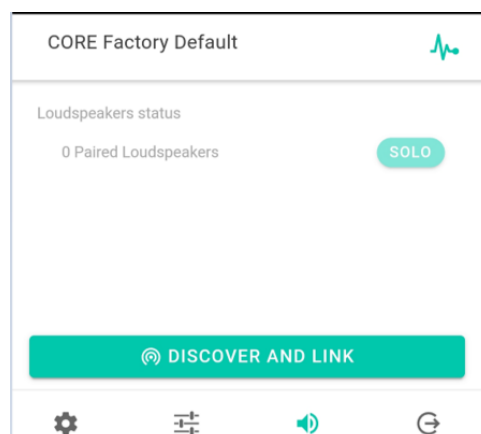
20. EMPFÄNGER PAIREN & WiSpeak-SYSTEM ZUM LAUFEN BRINGEN

Der letzte Schritt, um das System zum Laufen zu bringen, besteht darin, das Netzwerk aus Lautsprecher-Empfängern (Modelle TUBE und/oder CUBE) mit dem Mastergerät zu pairen.

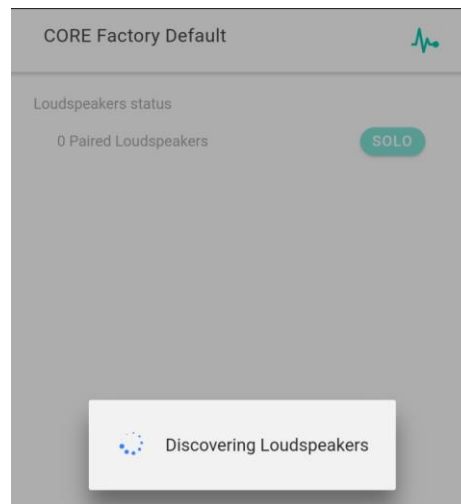
Klicken Sie auf das dritte Symbol in der Symbolleiste unten, um auf die Lautsprecher-Seite zu gelangen:



Klicken Sie dann dort auf die Schaltfläche DISCOVER AND LINK:



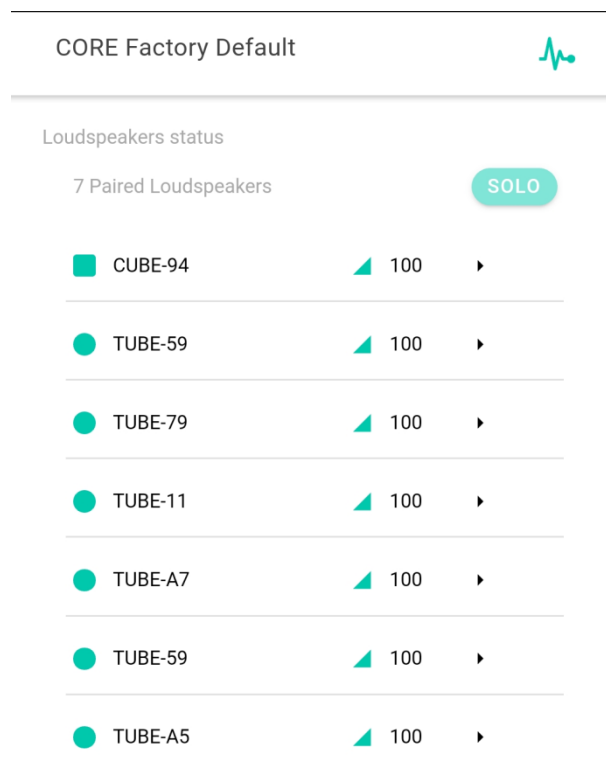
Das Master-Gerät nimmt sodann den Scan-Prozess auf, um die in seinem drahtlosen Übertragungsbereich zur Verfügung stehenden Empfänger zu finden und anzukoppeln (pair). Dieser Vorgang nimmt einige Sekunden in Anspruch:



Achtung: Ein zur Verfügung stehender Empfänger muss zwei Bedingungen erfüllen:

- Er darf zuvor nicht mit einem anderen Master-Gerät gepairt worden sein
- Er muss mit Strom versorgt und eingeschaltet sein, und das Master-Gerät muss ihn ordnungsgemäss und mit einer ausreichenden Qualität der drahtlosen Verbindung erreichen (er muss sich innerhalb des gültigen drahtlosen Übertragungsbereichs befinden und ordnungsgemäss kommunizieren).

Nach Abschluss des "Discover and Link"-Prozesses wird eine Liste aller gepairten Empfänger angezeigt. In unserem Beispiel wurde der Master erfolgreich mit 7 Empfängern gepairt:

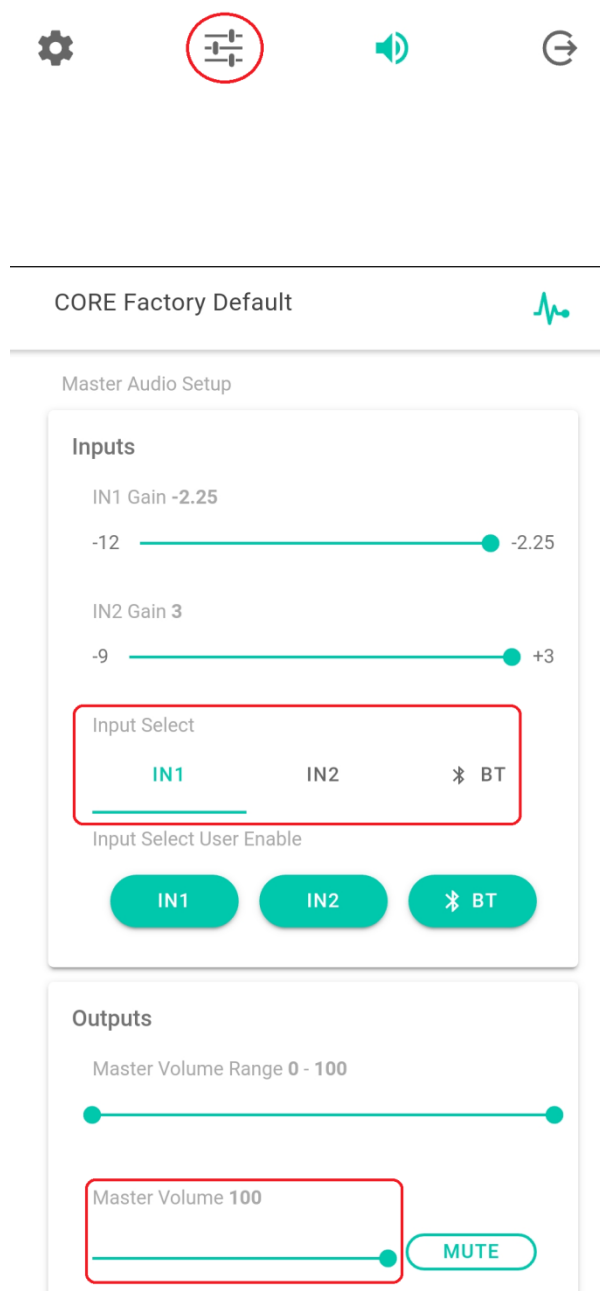


CORE Factory Default		
Loudspeakers status		
7 Paired Loudspeakers		SOLO
CUBE-94	100	▶
TUBE-59	100	▶
TUBE-79	100	▶
TUBE-11	100	▶
TUBE-A7	100	▶
TUBE-59	100	▶
TUBE-A5	100	▶

Das System ist nun betriebsbereit und kann über die im Beispiel gezeigten 7 Lautsprecher jedwede an das CORE-Mastergerät angeschlossene Audioquelle abspielen.

Am vorderen Bedienfeld des Mastergeräts kann die Audioquelle ausgewählt werden (Taste SELECT) und man kann die allgemeine Playback-Lautstärke einstellen (Regler VOLUME).

Beides (und noch weitaus mehr) kann jedoch auch in der Master-Audio-Setup-Seite der App WiSpeak grip ausgeführt werden:



Der zuvor beschriebene Prozess stellt eine solide "Plug&Play"-Methode dar, um ein System in nur wenigen Minuten einzurichten und zum Laufen zu bringen.

WiSpeak grip bietet jedoch noch sehr viel mehr Werkzeuge, um ein WiSpeak-System weit über die Plug&Play-Basiseinstellung hinaus mit grosser Flexibilität einzurichten und Feineinstellungen vorzunehmen, so dass dessen Leistung jedem Veranstaltungsort und jeder Nutzungsanforderung perfekt angepasst werden kann. Nähere Informationen hierzu finden Sie in den Kapiteln 5 bis 8.

21. MASTER-AUDIO-SETUP - ERWEITERTE FUNKTIONEN

Bevor wir fortfahren, muss erklärt werden, wie ein WiSpeak-System mit den (im CORE-Sender) ankommenden Audiosignalen verfährt und wie es diese dann drahtlos überträgt (an die TUBE-/CUBE-Lautsprecher-Empfänger).

Ein WiSpeak CORE-Sender verfährt mit den Audiosignalen wie folgt:

- Er kann bis zu 3 Audio-Eingangssignale empfangen:
 - INPUT 1: Stereo symmetrisch, Euroblock-Anschlüsse
 - INPUT 2: Stereo asymmetrisch, RCA-Anschlüsse
 - INPUT 3: Stereo, Empfang über Bluetooth
- Er kann festlegen, welcher dieser 3 Eingänge als **WiSpeak Audiosignal** zur Übertragung an das Lautsprecher-Empfänger-Netzwerk ausgewählt wird.
- Das ausgewählte Audiosignal wird **von ST in MONO umgewandelt** und an das Empfänger-Netzwerk gesendet, und zwar jeweils unter Verwendung **zweier drahtloser WiSpeak-Kanäle**: CH1 und CH2
- Jeder dieser beiden Kanäle kann vor der drahtlosen Übertragung unabhängig bearbeitet werden hinsichtlich EQ-Ausgleich und Filterung des Audiosignals.
- Jeder Empfänger-Lautsprecher im Netzwerk wird für den Empfang und das Abspielen eines dieser beiden Kanäle konfiguriert. Auf diese Weise gelingt es, dass alle Lautsprecher genau dieselben Audioinhalte bekommen, bei Bedarf jedoch mit unterschiedlicher Signalverarbeitung.

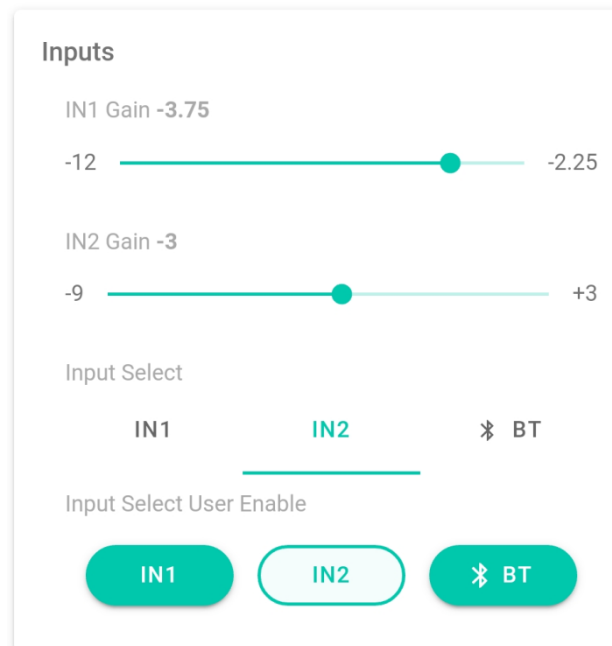
Die Seite **Master Audio Setup** ermöglicht den Zugriff auf die Konfiguration aller zuvor beschriebenen Funktionen.

Über das zweite Symbol unten auf dem Bildschirm gelangen Sie auf diese Seite:



Die Seite ist beim Sendermodell CORE in folgende Abschnitte aufgeteilt:

21.1. Eingänge



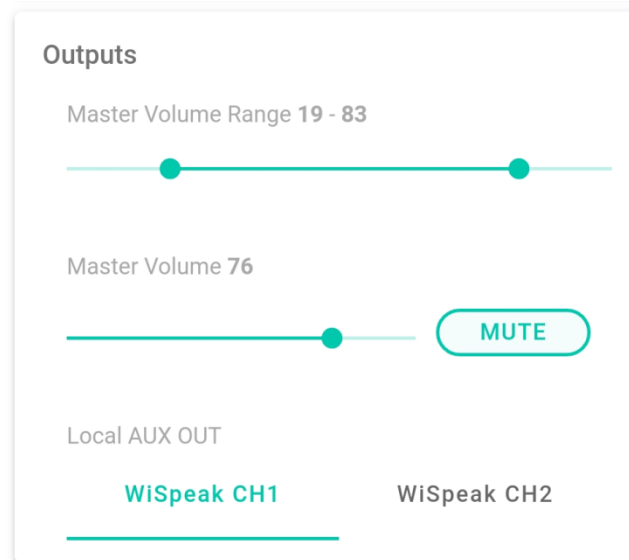
- IN1 Gain, IN2 Gain:** Schieberegler zur Einstellung des Vorverstärker-Gains für die beiden verfügbaren analogen Audioeingänge eines CORE Mastergeräts, IN1 (Stereo, symmetrisch, Euroblock-Anschluss) und IN2 (Stereo, asymmetrisch, RCA-Anschluss)

Anmerkung: Der dritte verfügbare Eingang ist der Bluetooth-Eingang; dieser hat keinen Vorverstärker und somit auch keine Gain-Einstellung
- Input Select:** Umschalter zur Auswahl des Audioeingangs, der aktuell im WiSpeak-System abgespielt werden soll

Achtung: Ein blinkendes Bluetooth-Symbol bedeutet, dass das Mastergerät aktuell mit keinem Gerät (Smartphone, Tablet-PC, BT-Sender) gepairt ist, um von diesem eine Bluetooth-Audioübertragung zu erhalten. Sobald ein Gerät für die Audioübertragung über Bluetooth mit dem Mastergerät gepairt wird, hört dieses Symbol auf zu blinken.
- Input Select User Enable:** ON/OFF-Tasten zur Festlegung der für den Endanwender freigegebenen Input-Select-Optionen (mit Anmeldung in der App WiSpeak grip als User, nicht als Admin). Diese Optionen können sowohl am vorderen Bedienfeld des CORE-Senders ausgewählt werden, als auch über die App WiSpeak grip mit der Anmeldung als **User**. Im obigen Beispiel sind die Eingänge IN1 und Bluetooth zur Auswahl freigegeben, während der Eingang IN2 nicht zur Auswahl zur Verfügung steht.

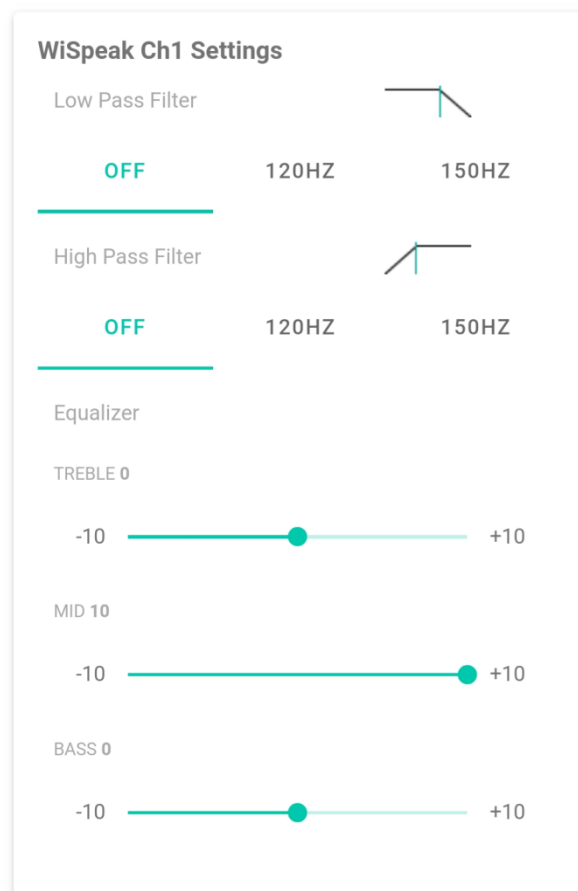
Anmerkung: Es können alle 3, nur 2 oder nur einer der drei Eingänge freigegeben werden; wobei dies im letzten Fall bedeutet, dass die Eingangswahl feststeht und der Endanwender diese nicht verändern kann.

21.2. Ausgänge



- **Master Volume Range:** Schieberegler zur Festlegung des effektiven Lautstärke-Regelbereichs (von min. VOL bis max. VOL), der dem Endanwender zur Verfügung stehen soll. Innerhalb dieses Bereichs kann der Endanwender die allgemeine Lautstärke der gesamten Anlage einstellen. Er kann hierzu den Pegelregler an der vorderen Bedientafel des CORE-Senders verwenden, oder aber die App WiSpeak grip, nachdem er sich mit seinem **User**-Profil angemeldet hat.
- **Master Volume-** und **MUTE-** Regler: Dem Administrator vorbehaltene Regler, die die allgemeine Lautstärke der gesamten Anlage betreffen und nicht auf den Master-Volume-Regelbereich beschränkt sind (dies kann für Aktivitäten jenseits der Alltagsbedingungen des Endanwenders nützlich sein, z.B. für Tests, Fehlersuche usw.).
- **Local AUX OUT:** Definiert, welcher WiSpeak Audiokanal (CH1 oder CH2) an den Anschluss AUX OUT an der Rückseite des Sendegeräts gesendet werden soll. Dieser Anschluss liefert die Inhalte des ausgewählten Kanals im analogen Format und macht es so möglich, das Master-Gerät über Kabel mit externen Audiogeräten wie Subwoofern, Verstärkern, Mixern usw. zu verbinden.

21.3. Einstellungen WiSpeak CH1 / CH2



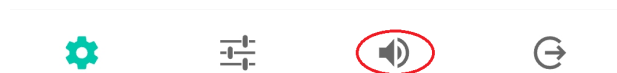
Jeder WiSpeak-Kanal, CH1 und CH2, hat seinen eigenen, unabhängigen Bereich mit genau den gleichen Verarbeitungsfunktionen und Bedienelementen. Die Abbildung oben zeigt den Einstellbereich von CH1.

- **Low Pass Filter:** Wahlschalter mit 3 Positionen: ohne Tiefpassfilter (OFF), Tiefpassfilter mit Trennfrequenz 120 Hz und Tiefpassfilter mit 150 Hz. Ein Tiefpassfilter eignet sich besonders zur Speisung eines Subwoofer-Lautsprechersystems.
- **Anmerkung:** Der WiSpeak CORE-Sender und die WiSpeak TUBE-/CUBE-Empfänger haben jeweils einen analogen Audioausgang, der eine Kopie des in Gebrauch befindlichen WiSpeak-Kanals ist und zum Beispiel an ein externes Subwoofer-Lautsprechersystem angeschlossen werden kann.
- **Hochpassfilter:** Wahlschalter mit 3 Positionen: ohne Hochpassfilter (OFF), Hochpassfilter mit Trennfrequenz 120 Hz und Hochpassfilter mit Trennfrequenz 150 Hz
- **Equalizer:** 3-Band-Equalizer (Bass-Mid-Treble)

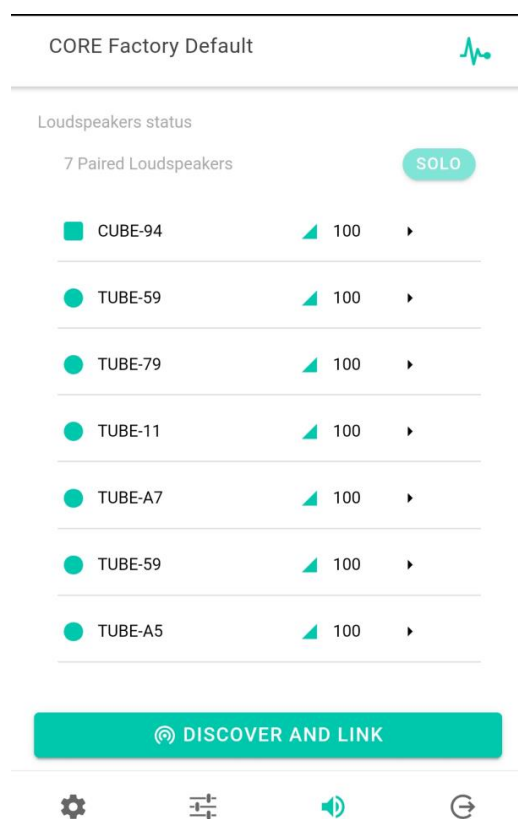
22. LAUTSPRECHER-SEITE - ERWEITERTE FUNKTIONEN

Auf dieser Seite der App können individuelle und erweiterte Einstellungen für jeden im WiSpeak-Netzwerk angeschlossenen TUBE-/CUBE-Empfänger-Lautsprecher vorgenommen werden, daneben dient sie zur Überwachung und zur Problemlösung.

Um auf diese Seite zu gelangen, klicken Sie auf das dritte Symbol in der unteren Symbolleiste:



Der Hauptbildschirm entspricht in etwa dem nachfolgend gezeigten Beispiel, in diesem Fall wird eine Liste mit 7 bereits gepairten Empfänger-Lautsprechern (Paired Loudspeakers) angezeigt, sowie zu jedem Lautsprecher eine Zeile mit zusammengefassten Informationen:

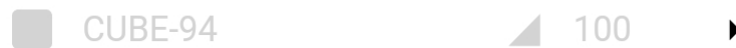


Die Form (Kreis oder Quadrat) des Symbols links von den einzelnen Empfängern gibt an, um welches Modell es sich handelt:

- : Modell CUBE
- : Modell TUBE

Die Farbe der Symbole informiert über den Verbindungszustand und die Verbindungsqualität der einzelnen Lautsprecher:

- Erscheint ein Symbol in grauer Farbe, so bedeutet dies, dass der Empfänger zwar in der Vergangenheit mit dem Sender gepairt wurde, dass er aber momentan Offline ist, d.h., der Sender kann nicht mit ihm kommunizieren (keine Steuerungsmöglichkeit und keine Audioverbindung):



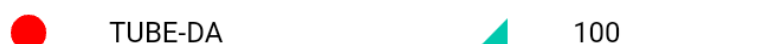
- Ein grünes Symbol zeigt an, dass der Lautsprecher Online ist und eine ordnungsgemäße Verbindung zum CORE-Sender, mit dem er gepairt ist, aufrechterhält:



- Ein orangefarbenes Symbol weist auf eine nicht vollkommen stabile Verbindung hin, selbst wenn der Lautsprecher mit dem CORE-Sender Online ist. Dies bedeutet nicht zwangsläufig, dass Probleme wie Signalaussetzer auftreten müssen, weist jedoch darauf hin, dass eine Fehlersuche durchgeführt werden sollte, also eine Überprüfung der Punkte, die möglicherweise zu diesem Verbindungszustand führen könnten: Entfernung vom Sender zum Empfänger, physikalische Hindernisse in der Sichtlinie, andere RF-Quellen, die Interferenzen verursachen usw.:



- Ein Symbol in roter Farbe bedeutet, dass, selbst wenn der Lautsprecher mit einem CORE-Sender Online ist, die Verbindung instabil ist, mit einer erhöhten Wahrscheinlichkeit, dass es zu Signalaussetzern kommt, und dass eine Fehlersuche durchgeführt werden sollte, um diesen Zustand zu beheben. Wie im vorherigen Fall sollten all die Punkte überprüft werden, die zu diesem Verbindungszustand führen könnten: Entfernung vom Sender zum Empfänger, physikalische Hindernisse in der Sichtlinie, andere RF-Quellen, die Interferenzen verursachen usw.:



Die nächste Information, die in jeder Zeile angezeigt wird, ist der Alias oder individuell anpassbare Name des Empfängers. Standardmässig hat jeder Empfänger einen Alias, der mit seiner Modellbezeichnung beginnt, gefolgt von -XX, wobei XX den letzten beiden Ziffern seiner MAC-Adresse entspricht:



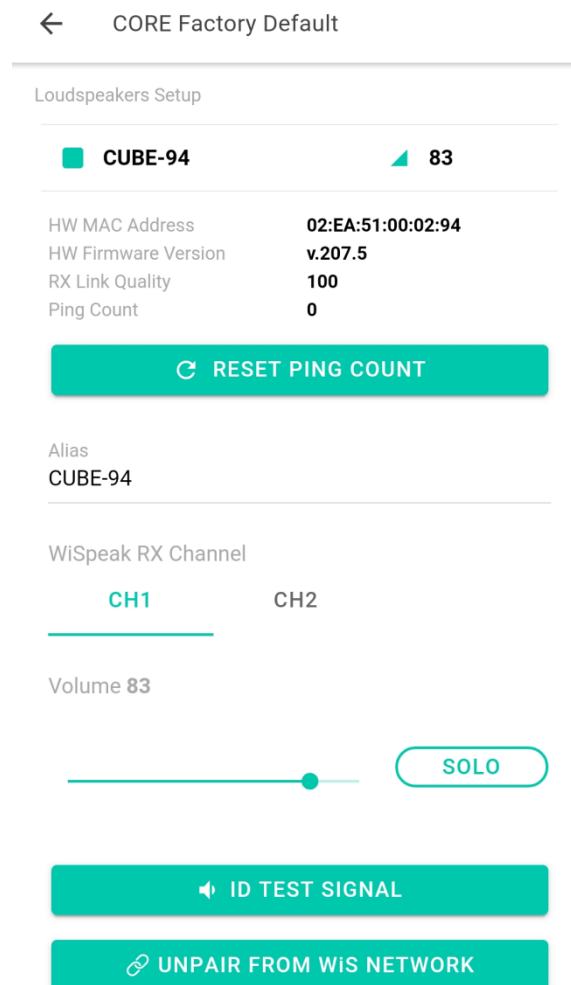
Im obigen Beispiel sehen wir, dass es sich um einen Empfänger des Modells **TUBE** handelt, mit einer MAC-Adresse, die auf **59** endet.

Rechts vom Alias wird die individuelle Lautstärke des Lautsprechers angezeigt, in einem Bereich von 0 bis 100, da für alle Lautsprecher unterschiedliche Playback-Pegel festgelegt werden können.



Unten auf der Seite sehen wir das Schaltfeld DISCOVER AND LINK. Wie im Kapitel 4 erläutert, kann dieses Schaltfeld zum ersten Pairing aller in einer Anlage vorhandenen Empfänger verwendet werden. Aber es kann auch danach noch zum Einsatz kommen, wenn in einer zukünftigen Aktion auf weitere verfügbare Empfänger gescannt werden soll und, falls weitere Empfänger gefunden werden, diese zu den bereits gepairten Lautsprechern hinzugefügt werden sollen, wobei eine Obergrenze von 24 Lautsprechern gilt. Dies ist sehr hilfreich, wenn in einer laufenden Anlage weitere Empfänger erforderlich sind oder wenn Geräte ersetzt werden müssen.

Durch Anklicken eines der aufgelisteten Empfänger gelangt man zu dessen individueller Konfigurationsseite:



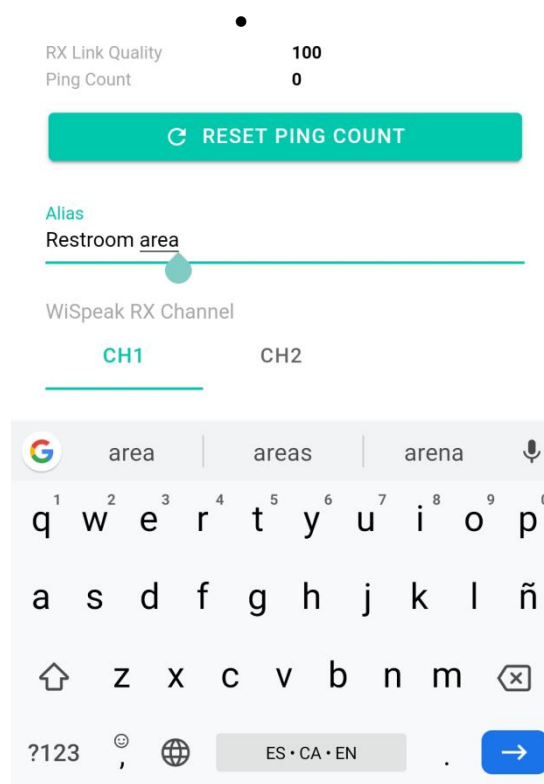
Im oberen Abschnitt verfügbare Informationen:

- **Hardware MAC Address:** Die komplette MAC-Adresse der drahtlosen WiSpeak-Schnittstelle des Geräts
- **Hardware Firmware Version:** Aktuelle Firmware-Version, die auf dem Empfänger läuft
- **RX (Empfänger) Link Quality:** ein Hinweis darauf, wie solide die drahtlose Verbindung zwischen Sender und Empfänger ist, von 0 (schlechtester Wert) bis 100 (optimal)
- **Ping Count:** Inkrementalzähler, der die Zeiten protokolliert, zu denen das Gerät erhebliche Verbindungsunterbrechungen erlitten hat. Durch Anklicken der Schaltfläche **RESET PING COUNT** öffnet sich ein Fenster, in dem die Möglichkeit besteht, diesen Zähler für den betreffenden Empfänger oder für alle mit der CORE-Master-Einheit gepairten Empfänger auf Null zu stellen.

Anmerkung: Eine Unterbrechung der Verbindung kann vielerlei Gründe haben, in den meisten Fällen bedeutet dies nicht, dass das Gerät defekt ist. Beispiele: ein Gerät ist stromlos (je länger die Stromversorgung ausfällt, desto höher steigt die Ping-Anzahl), oder es befindet sich ausserhalb der Funkreichweite des CORE-Senders, oder es steht unter dem Einfluss einer Funkstöranlage usw.

Zur Verfügung stehende Bedienelemente und Parameter:

- **Alias-Feld:** Zeigt den Alias (Name oder Bezeichnung) des Geräts, standardmässig ist dies die Modellbezeichnung, gefolgt von -XX, wobei XX den letzten beiden Ziffern der MAC-Adresse entspricht. Durch Anklicken dieses Feldes kann der Alias mithilfe der OS-Tastatur geändert werden:

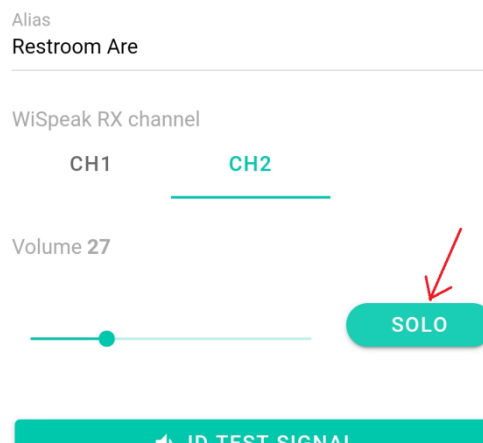


- **WiSpeak RX channel:** Wahlschalter zur Festlegung, welcher der beiden verfügbaren WiSpeak-Kanäle vom Empfänger abgespielt werden soll. **Zur Erinnerung:** Die am Sender ausgewählte Audioquelle wird **von ST in MONO umgewandelt** und dann an das Empfänger-Netzwerk gesendet, und zwar **immer** unter Verwendung von **zwei drahtlosen WiSpeak-Kanälen:** CH1 und CH2. Jeder Empfänger kann CH1 oder CH2 auswählen und abspielen. Beispiel: Einige der Empfänger können CH1 abspielen (Vollband-Audio), andere können CH2 abspielen (mit Tiefpassfilter), da sie möglicherweise über ihre Anschlüsse AUX OUT an Subwoofer angeschlossen sind.

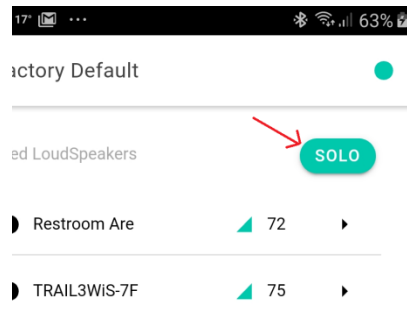
- **Volume:** Individueller Playback-Pegel für jeden Empfänger, Werte von 0 bis 100. Dieses Steuerelement ermöglicht es, festzulegen, welche Sound-Spots oder Bereiche innerhalb einer Anlage eine höhere oder niedrigere Lautstärke haben sollen als andere Bereiche. Die vom WiSpeak grip Endanwender (oder vom Admin, falls dieser angemeldet ist) oder über den Lautstärkereglern am vorderen Bedienfeld des CORE-Senders oder über eine an den REMOTE-Port des CORE-Senders angeschlossene Wandkonsole eingestellte Master- oder generelle Lautstärke wirkt proportional auf die komplette Empfängergruppe unter Beachtung der auf dieser Seite für jeden einzelnen Empfänger eingestellten individuellen Lautstärke.

Beispiel:

- TUBE-Empfänger A hat seine individuelle Lautstärke auf 100 eingestellt
 - TUBE-Empfänger B hat seine individuelle Lautstärke auf 80 eingestellt
 - CORE Master-Lautstärke auf 100 (Maximalwert):
 - Empfänger A spielt mit einer tatsächlichen Lautstärke von 100 ab
 - Empfänger B spielt mit einer tatsächlichen Lautstärke von 80 ab
 - CORE Master-Lautstärke auf 50 (die Hälfte des Maximalwerts):
 - Empfänger A spielt mit einer tatsächlichen Lautstärke von 50 ab
 - Empfänger B spielt mit einer tatsächlichen Lautstärke von 40 ab.
- **Solo:** ON/OFF-Schalter zur Stummschaltung aller Empfänger, mit Ausnahme der Empfänger, bei denen die SOLO-Funktion auf ON steht (ON = Schaltfeld grün hinterlegt + Schriftzeichen "SOLO" in weiss)



Achtung: Ist die SOLO-Funktion bei einem oder mehreren Empfängern aktiviert, so zeigt die Lautsprecher-Seite deren allgemeine SOLO-Schaltfläche (im Bildschirm oben) ebenfalls im Aktiv-Modus, also wie in der folgenden Abbildung:



Wird diese allgemeine SOLO-Schaltfläche angeklickt, so werden sämtliche aktiven SOLO-Funktionen in allen gepairten Empfängern auf OFF gesetzt.

- **Schaltfeld ID TEST SIGNAL:** Durch Anklicken dieses Schaltfelds wird im Empfänger eine Test-Tonsequenz abgespielt. Die Sequenz wird nach Ablauf von 10 Sekunden oder durch erneutes Anklicken dieser Schaltfläche wieder angehalten. Dies ist sehr nützlich, um eine akustische Identifizierung eines Empfänger-Lautsprechers in einer Anlage zu erhalten, oder zur Fehlersuche und/oder zu Einstellzwecken.

Das Gerät ist zur Aktivierung des ID-Testsignals bereit, wenn die Schaltfläche wie folgt aussieht:

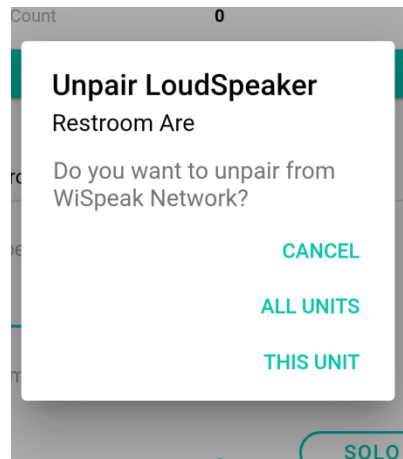


... und nach der Aktivierung zeigt sie sich wie folgt, wobei der Benutzer sie erneut anklicken kann, um das laufende Test-Tonsignal anzuhalten:



- **Schaltfläche UNPAIR FROM WiS NETWORK:** Ermöglicht das "Entpairen" eines oder aller momentan mit dem Sender verbundenen Empfänger. Das erfolgreiche "Entpairen" eines Empfängers führt zu folgenden Ergebnissen:
 - Das Gerät verschwindet aus der Liste **Paired Loudspeakers** auf der Lautsprecher-Seite
 - Das Gerät steht für ein erneutes Pairing mit einem Sender zur Verfügung.

Durch Anklicken dieser Schaltfläche öffnet sich folgendes Fenster:



Hier besteht die Möglichkeit, den Prozess abubrechen, oder den betreffenden Empfänger zu "entpairen", oder aber das Pairing der gesamten Empfängergruppe aus der Liste "Paired Loudspeakers" aufzuheben.

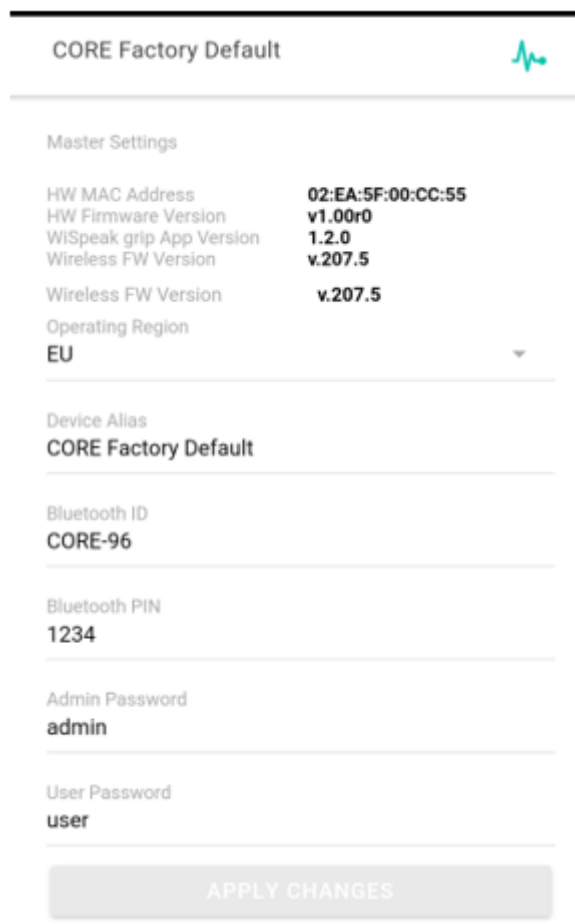
Nach erfolgreich durchgeführtem "Entpairing"-Vorgang wird das Gerät auf seine Werkseinstellungen zurückgesetzt, einschliesslich des Standard Alias und aller übrigen Parameter (Lautstärke, Empfangskanal, SOLO-Status, Ping-Zähler).

23. SEITE MASTER-EINSTELLUNGEN

Die Seite der Master-Einstellungen ist durch Anklicken des ersten Symbols in der unteren Symbolleiste der Anwendung WiSpeak grip erreichbar:



Auf dieser Seite werden folgende Informationen angezeigt:

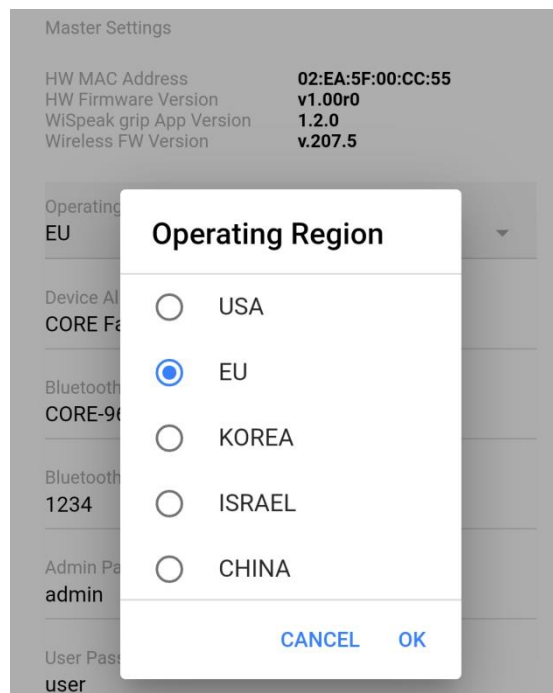


Informationen im oberen Abschnitt des Bildschirms:

- **Hardware MAC Address:** Komplette MAC-Adresse der drahtlosen WiSpeak Schnittstelle im CORE-Sender (oder Mastergerät)
- **Hardware Firmware Version:** Aktuelle Version der auf dem Sender laufenden Firmware
- **WiSpeak grip App Version:** Aktuelle Version der in Gebrauch befindlichen Anwendung **WiSpeak grip**
- **Wireless Firmware Version:** Aktuelle Version der auf der drahtlosen WiSpeak Schnittstelle im CORE-Sender (oder Mastergerät) laufenden Firmware

Veränderbare Parameter:

- **Operating Region:** Durch Anklicken der entsprechenden Option kann das Einsatzgebiets des Systems ausgewählt werden.



Nach Auswahl einer Option und Anklicken von OK muss noch auf das Schaltfeld **APPLY CHANGES** im Bildschirm unten geklickt werden, um die Änderung wirksam zu machen:



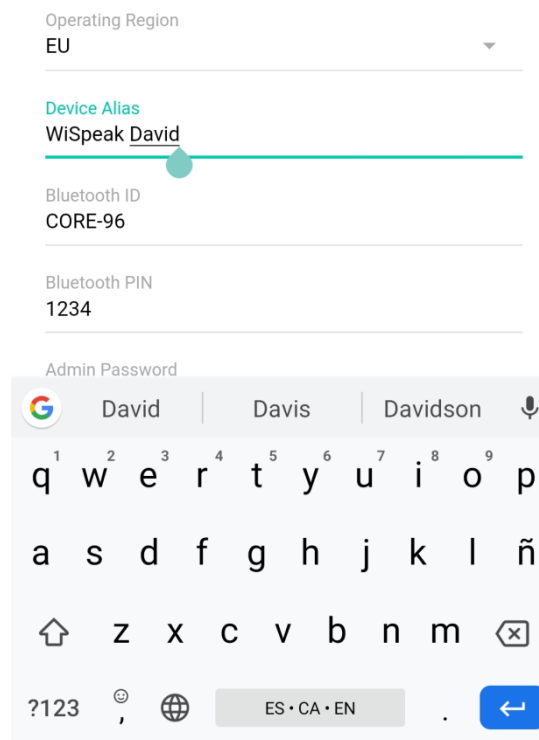
Nach einer Änderung des Einsatzgebietes kann es vorkommen, dass das CORE-Gerät die Verbindung zur App WiSpeak grip verliert, so dass es erforderlich ist, die Verbindung über die Liste My WiS Master Devices erneut aufzubauen.

Da es in den verschiedenen Regionen der Welt unterschiedliche RF-Regulierungen und Gesetzgebungen gibt, muss das System ordnungsgemäss konfiguriert werden, um allen Anforderungen gerecht zu werden. Stellen Sie also sicher, dass Sie unter den angebotenen Optionen diejenige auswählen, die gegebenenfalls den örtlichen Vorschriften entspricht.

Achtung: NEEC Audio BCN / Ecler haftet nicht für die Nichteinhaltung von Vorschriften aufgrund eines falsch eingestellten Einsatzgebiets.

- **Device Alias:** Ermöglicht die Änderung des Alias oder des individuellen Kennworts des Senders, das für dieses Gerät auf der App WiSpeak grip angezeigt werden soll.

- Durch Anklicken dieser Option erscheint die OS-Tastatur, mithilfe derer die Änderungen vorgenommen werden können:



Nach Bearbeitung des Alias ist es noch erforderlich, das Schaltfeld **APPLY CHANGES** unten im Bildschirm anzuklicken, um die Änderung wirksam zu machen.

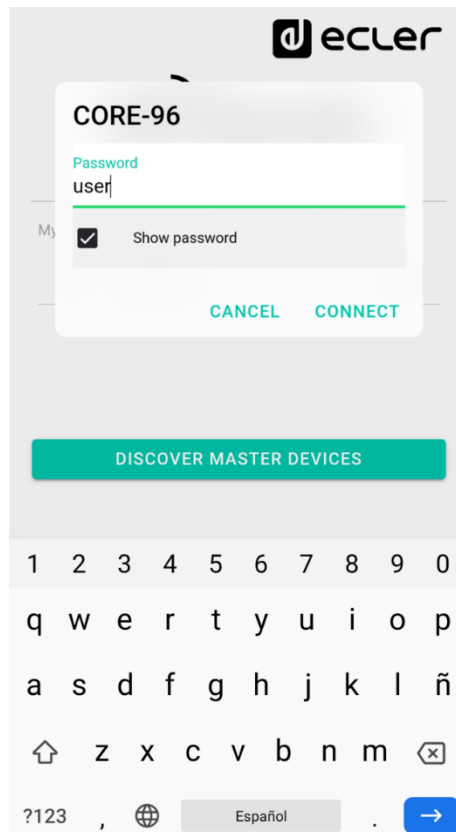
- **Bluetooth ID:** Ermöglicht die Änderung der Bluetooth ID des Senders oder des Kennworts, das zu dessen Identifizierung benutzt wird, wenn er über Bluetooth mit anderen Geräten gepairt werden soll. Durch Anklicken dieser Option erscheint die OS-Tastatur, mit deren Hilfe die Änderungen vorgenommen werden können. Nach Vornahme einer Änderung denken Sie bitte daran, das Schaltfeld **APPLY CHANGES** unten im Bildschirm anzuklicken, um die Änderung wirksam zu machen.
- **Bluetooth PIN:** Ermöglicht die Änderung des Bluetooth PIN-Codes des Senders, also des vierstelligen Sicherheitscodes zur Aktivierung der Pairing-Sequenz mit anderen Geräten über Bluetooth (standardmässig = 1234). Durch Anklicken dieser Option erscheint die OS-Tastatur, mit deren Hilfe die Änderungen vorgenommen werden können. Nach Vornahme einer Änderung denken Sie bitte daran, das Schaltfeld **APPLY CHANGES** unten im Bildschirm anzuklicken, um die Änderung wirksam zu machen.

Achtung: Jede Änderung der Bluetooth ID und/oder des Bluetooth PIN führt zu einem Neustart des Bluetooth-Moduls, was bedeutet, dass es zu einer kurzen Unterbrechung der Audioübertragung kommt und dass der Anwender der App WiSpeak grip automatisch abgemeldet wird.

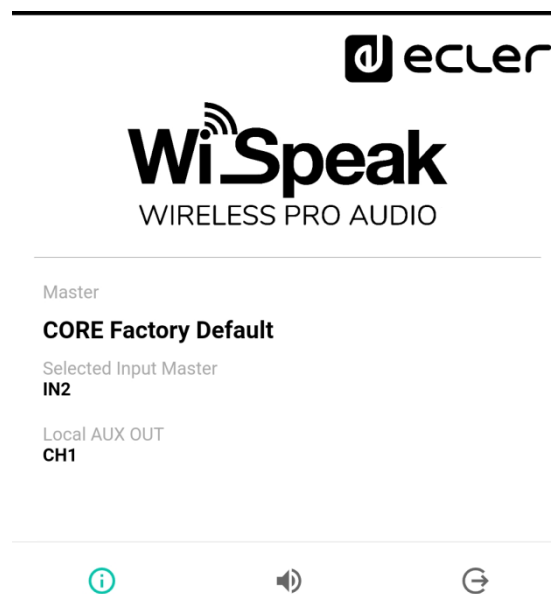
- **Admin Password:** Das erforderliche Passwort für den Zugriff auf die App WiSpeak grip mit dem Administrator-Profil, welches alle höheren Berechtigungen zur Konfiguration eines WiSpeak-Systems beinhaltet: Sender, Empfänger, Audioparameter, Alias, Passwörter usw.). Durch Anklicken dieser Option erscheint die OS-Tastatur, mit deren Hilfe die Änderungen vorgenommen werden können. Nach Vornahme einer Änderung denken Sie bitte daran, das Schaltfeld **APPLY CHANGES** unten im Bildschirm anzuklicken, um die Änderung wirksam zu machen.
- **User Password:** Das erforderliche Passwort für den Zugriff auf die App WiSpeak grip mit dem Userprofil (Endanwender), welches lediglich die Berechtigungen für die alltägliche Bedienung eines WiSpeak-Systems beinhaltet: allgemeine (Master-) Lautstärkeregelung und Quellenauswahl innerhalb der vom Administrator konfigurierten Grenzen. Durch Anklicken dieser Option erscheint die OS-Tastatur, mit deren Hilfe die Änderungen vorgenommen werden können. Nach Vornahme einer Änderung denken Sie bitte daran, das Schaltfeld **APPLY CHANGES** unten im Bildschirm anzuklicken, um die Änderung wirksam zu machen.

24. STEUERUNGSSEITE FÜR DEN BENUTZER

Nach Verbindung mit einem Sendegerät und Anmeldung in der App WiSpeak grip als **User** (= Endanwender-Profil) steht Ihnen eine sehr einfache und eingeschränkte Version der App zur Verfügung, die für die alltägliche Bedienung des WiSpeak-Systems durch den Endanwender gedacht ist:



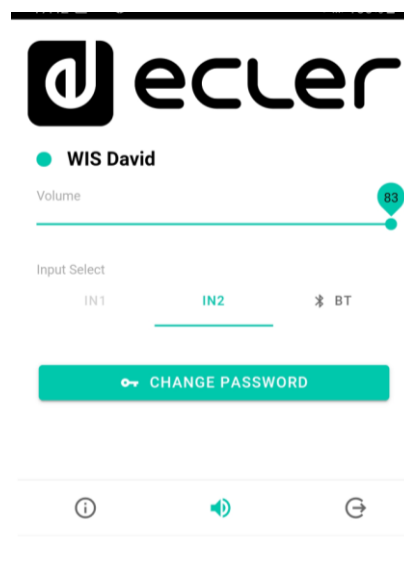
Nach der Anmeldung als User erscheint die folgende Informationsseite:



Die Seite enthält folgende Informationen:

- **Master:** Alias des aktuellen CORE Mastergeräts (Sender)
- **Selected Input Master:** Aktuell im CORE-Sender ausgewählter Audioeingang als Programmaudio zum Abspielen durch das WiSpeak Lautsprecher-Netzwerk
- **Local AUX OUT:** Der WiSpeak Audiokanal (CH1 oder CH2), der aktuell zum lokalen Ausgang AUX OUT des CORE-Senders geroutet ist, um an externe Audiogeräte wie unterstützende Subwoofer, Mixer, Verstärker usw. angeschlossen zu werden.

Auf die Steuerungsseite gelangen Sie durch Anklicken des mittleren Symbols in der Symbolleiste unten im Bildschirm:



Auf der Seite wird Folgendes angezeigt:

- **Volume:** Schieberegler zur Einstellung der allgemeinen (Master-)Lautstärke der Anlage innerhalb des vom Admin konfigurierten Bereichs.
Anmerkung: Im obigen Beispiel steht der Schieberegler auf Maximalposition, das bedeutet im vorliegenden Fall eine allgemeine Lautstärke von 83, da der Administrator diesen Wert als maximal durch den Endanwender einstellbaren Pegelwert festgelegt hat.
- **Input Select:** Wahlschalter zur Auswahl des Audioeingangs des Senders, der das Programm-Audio zum Abspielen durch das WiSpeak Lautsprecher-Netzwerk liefern soll.
Achtung: Ein blinkendes Bluetooth-Symbol bedeutet, dass das Mastergerät aktuell mit keinem Gerät (Smartphone, Tablet-PC, BT-Sender) gepairt ist, um von diesem eine Bluetooth-Audioübertragung zu erhalten. Sobald ein Gerät für die Audioübertragung über Bluetooth mit dem Mastergerät gepairt wird, hört dieses Symbol auf zu blinken.

25. WiSpeak FAQs (JAN 2020)

F: Wieviele Bluetooth Steuerungsverbindungen können gleichzeitig existieren zwischen einem Gerät, auf dem die App WiSpeak grip läuft und einem CORE Mastergerät (Sender)?

A: Nur **eine**

....

F: Der Anschluss an einen WiSpeak-Sender wurde vorgenommen und alle Lautsprecher wurden gepairt, aber ich bekomme kein Bluetooth-Audio über die Lautsprecher abgespielt.

A: Um dies zu erreichen, müssen Sie Folgendes sicherstellen:

1. Ein Gerät (*), das zum Audio-Streaming via Bluetooth geeignet ist, muss für die Audioübertragung mit dem Sender CORE-XX gepairt werden, der in der Anlage als Master-Einheit fungiert. Das kann das Gerät sein, das zur Steuerung an den CORE-Sender angeschlossen ist (unter Verwendung der App WiSpeak grip), oder aber ein vollkommen anderes Gerät.
2. Am CORE-Sender muss der Bluetooth-Audioeingang ausgewählt sein.

....



Aufgrund von Produktionstoleranzen können alle angegebenen Daten Änderungen unterliegen. **NEEC AUDIO BARCELONA S.L.** behält sich Änderungen oder Verbesserungen an Design oder Herstellung vor, die diese Produkt-Spezifizierungen betreffen können.

Bei technischen Fragen wenden Sie sich an Ihren Lieferanten, Händler oder füllen Sie das Kontaktformular auf unserer Website unter [Support / Technical requests](#) aus.

Motors, 166-168, 08038 Barcelona - Spain - (+34) 932238403 | information@ecler.com | www.ecler.com