

SÉRIE VIC

HAUT-PARLEURS DE PLAFOND

Haut-parleurs de plafond polyvalents



MODE D'EMPLOI

SOMMAIRE

1. REMARQUE IMPORTANTE	3
2. INSTRUCTIONS DE SÉCURITÉ IMPORTANTES	3
3. NOTE IMPORTANTE	5
4. INTRODUCTION	5
4.1 VIC6.....	5
4.2 VIC6X.....	6
4.3 VIC8.....	6
4.4 VIC8X.....	6
4.5 VICSB8	7
4.6 VICSB8X	7
5. CONNEXIONS DES CÂBLES	8
5.1. Raccordements Du Boîtier Arrière.....	9
6. EMBLACEMENT ET MONTAGE	10
6.1. Installation au faux plafond avec des accroches de renfort (VIC6X / VIC8X / VICSB8X).....	11
7. PEINTURE	13
8. CARACTÉRISTIQUES TECHNIQUES	13

1. REMARQUE IMPORTANTE




WARNING: SHOCK HAZARD - DO NOT OPEN
AVIS: RISQUE DE CHOC ÉLECTRIQUE - NE PAS OUVRIR



Le symbole d'éclair à tête de flèche dans un triangle équilatéral sert à prévenir l'utilisateur de la présence dans l'enceinte du produit d'une « tension dangereuse » non isolée d'une grandeur suffisante pour constituer un risque d'électrocution pour les personnes.



Le point d'exclamation dans un triangle équilatéral sert à prévenir l'utilisateur de la présence d'instructions importantes de fonctionnement et de maintenance (entretien) dans les documents accompagnant l'appareil.

AVERTISSEMENT (le cas échéant) : les bornes marquées du symbole «  » peuvent véhiculer un courant d'une grandeur suffisante pour constituer un risque d'électrocution. Le câblage externe branché aux bornes doit être installé par une personne formée à cet effet ou des câbles ou cordons prêts à l'emploi doivent être utilisés.

AVERTISSEMENT : pour réduire le risque d'incendie et de choc électrique, n'exposez pas cet appareil à la pluie ou à l'humidité.

AVERTISSEMENT : un appareil à construction de Classe I doit être branché à une prise secteur avec fiche de terre.

2. INSTRUCTIONS DE SÉCURITÉ IMPORTANTES

1. Lisez ces instructions.
2. Conservez ces instructions.
3. Tenez compte de tous les avertissements.
4. Suivez toutes les instructions
5. N'utilisez pas cet appareil avec de l'eau à proximité.
6. Nettoyez-le uniquement avec un chiffon sec.
7. Ne bloquez aucune ouverture de ventilation. Installez-le conformément aux instructions du fabricant.

8. Ne l'installez pas près de sources de chaleur telles que des radiateurs, bouches de chauffage, poêles ou autres appareils (y compris des amplificateurs) dégageant de la chaleur.
9. Ne neutralisez pas la fonction de sécurité de la fiche polarisée ou de terre. Une fiche polarisée a deux broches, l'une plus large que l'autre. Une fiche de terre a deux broches identiques et une troisième broche pour la mise à la terre. La broche plus large ou la troisième broche servent à votre sécurité. Si la fiche fournie n'entre pas dans votre prise, consultez un électricien pour le remplacement de la prise obsolète.
10. Évitez de marcher sur le cordon d'alimentation et de le pincer, en particulier au niveau des fiches, des prises secteur, et du point de sortie de l'appareil.
11. N'utilisez que des fixations/accessoires spécifiés par le fabricant.
12. Débranchez cet appareil en cas d'orage ou de non-utilisation prolongée.
13. Confiez toute réparation à des techniciens de maintenance qualifiés. Une réparation est nécessaire si l'appareil a été endommagé d'une quelconque façon, par exemple si le cordon ou la fiche d'alimentation est endommagé, si du liquide a été renversé sur l'appareil ou si des objets sont tombés dedans, si l'appareil a été exposé à la pluie ou à l'humidité, s'il ne fonctionne pas normalement, ou s'il est tombé.
14. Déconnexion du secteur: l'interrupteur POWER coupe les fonctions et les voyants de l'appareil, mais la déconnexion électrique totale s'effectue en débranchant le cordon d'alimentation de la prise secteur. C'est la raison pour laquelle vous devez toujours y avoir facilement accès.
15. L'appareil est relié à une prise de courant avec mise à la terre au moyen d'un cordon d'alimentation.
16. Les informations de marquage se trouvent sous l'appareil.
17. L'appareil ne doit pas être exposé à des ruissellements d'eau ni à des éclaboussures, et aucun objet rempli de liquide tel qu'un vase ne doit être placé sur lui.



AVERTISSEMENT : ce produit ne doit en aucun cas être jeté avec les déchets ménagers non triés. Rapportez-le au centre de traitement des déchets électriques et électroniques le plus proche.

NEEC AUDIO BARCELONA, S.L. décline toute responsabilité pour les dommages qui pourraient être causés aux personnes, animaux ou objets suite au non-respect des avertissements ci-dessus.

3. NOTE IMPORTANTE

Merci d'avoir choisi nos **haut-parleurs de plafond polyvalents de la série VIC !**

Il est **TRÈS IMPORTANT** de lire attentivement ce mode d'emploi et d'en comprendre parfaitement le contenu avant toute connexion afin de maximiser votre utilisation et de tirer les meilleures performances de cet équipement.

Pour garantir un fonctionnement optimal de cet appareil, nous vous recommandons de faire assurer sa maintenance par nos services techniques agréés.

Tous les produits ECLER bénéficient de garantie, veuillez-vous référer sur www.ecler.com ou la carte de garantie incluse avec cet appareil pour la période de validité et ses conditions.

4. INTRODUCTION

La gamme VIC de haut-parleurs de plafond Ecler présente un design élégant et minimaliste avec une grille magnétique qui se fixe facilement à l'enceinte. Cela facilite non seulement l'installation, mais permet également de peindre la grille pour qu'elle s'harmonise avec le décor de l'espace.

La série VIC se caractérise par des composants soigneusement sélectionnés dans un design convivial qui recherche la rapidité et la polyvalence d'installation quelle que soit la surface, tout en maintenant une excellente qualité sonore.

L'ajout d'un transformateur dans tous les modèles permet une polyvalence maximale par la possibilité d'une utilisation intuitive, en basse impédance et en ligne 100 V/70 V.

Les transducteurs utilisés pour la reproduction des fréquences basses et moyennes sont en polypropylène afin d'assurer une excellente stabilité du composant dans le temps et de le protéger de facteurs environnementaux tels que chaleur et humidité.

La série VIC comprend 6 modèles : VIC6, VIC6X, VIC8, VIC8X, VICSB8 et VICSB8X. Tous sont fournis par paires. Leurs caractéristiques techniques sont décrites ci-dessous :

4.1 VIC6

- Haut-parleur 2 voies pour faux plafond
- Woofer de 6" (16,5 cm) en polypropylène
- Tweeter de 0,5" (12,7 mm) orientable
- Puissance de sortie de 40 W RMS sous 8 Ω
- Connexion en ligne 100 V/70 V : 40 / 20 / 10 / 5 / 2,5 W
- Sensibilité (1 W à 1 m) : 89 dB SPL

- Grille magnétique en alliage métallique pouvant être peinte
- Dimensions (Ø x P) : 232 x 105 mm
- Existe en blanc (RAL9010)
- Poids : 1,8 kg

4.2 VIC6X

- Haut-parleur VIC6 avec boîtier arrière en plastique inclus
- Comprend des accroches pour pont de montage en faux-plafond
- Sélecteur de puissance pour ligne 100 V/70 V : 40 / 20 / 10 / 5 / 2,5 W
- Sensibilité (1 W à 1 m) : 91 dB SPL
- Grille magnétique en alliage métallique pouvant être peinte
- Dimensions (Ø x P) : 232 x 170 mm
- Existe en blanc (RAL9010)
- Poids : 2,3 kg

4.3 VIC8

- Haut-parleur 2 voies pour faux plafond
- Woofer de 8" (20,3 cm) en polypropylène
- Tweeter de 0,5" (12,7 mm) orientable
- Puissance de sortie de 60 W RMS sous 8 Ω
- Connexion en ligne 100 V/70 V : 60 /30 /15 /7,5 / 3,75 W
- Sensibilité (1 W à 1 m) : 88 dB SPL
- Grille magnétique en alliage métallique pouvant être peinte
- Dimensions (Ø x P) : 282 x 115 mm
- Existe en blanc (RAL9010)
- Poids : 2,3 kg

4.4 VIC8X

- Haut-parleur VIC8 avec boîtier arrière en plastique inclus
- Comprend des accroches pour pont de montage en faux-plafond
- Sélecteur de puissance pour ligne 100 V/70 V : 60 /30 /15 /7,5 / 3,75 W
- Sensibilité (1 W à 1 m) : 93 dB SPL
- Grille magnétique en alliage métallique pouvant être peinte
- Dimensions (Ø x P) : 282 x 200 mm
- Existe en blanc (RAL9010)
- Poids : 3,1 kg

4.5 VICSB8

- Caisson de basses pour faux plafond
- Woofer de 8" (20,3 cm) en polypropylène
- Puissance de sortie de 80 W RMS sous 8 Ω
- Connexion en ligne 100 V/70 V : 60 / 30 / 15 / 7,5 / 3,75 W
- Sensibilité (1 W à 1 m) : 76 dB SPL
- Filtre répartiteur (crossover) inclus
- Grille magnétique en alliage métallique pouvant être peinte
- Dimensions (\emptyset x P) : 282 x 135 mm
- Existe en blanc (RAL9010)
- Poids : 3,2 kg

4.6 VICSB8X

- Caisson de basses VICSB8 avec boîtier arrière en plastique inclus
- Comprend des accroches pour pont de montage en faux-plafond
- Sélecteur de puissance pour ligne 100 V/70 V : 60 / 30 / 15 / 7,5 / 3,75 W
- Sensibilité (1 W à 1 m) : 88 dB SPL
- Filtre répartiteur (crossover) inclus
- Grille magnétique en alliage métallique pouvant être peinte
- Dimensions (\emptyset x P) : 282 x 200 mm
- Existe en blanc (RAL9010)
- Poids : 3,9 kg

Chaque modèle de la série est équipé à l'avant d'une grille de protection circulaire à peindre qui peut être montée à l'aide d'aimants et démontée à l'aide du crochet fourni. Veillez à ne pas endommager le haut-parleur lors du retrait du rack.

Deux accessoires sont disponibles en option pour la série VIC :

- **AVICSG** : grille carrée à fixation magnétique. Compatible avec tous les modèles.
- **AVICCAN6L / AVICCAN8L** : boîtier arrière de 6" ou 8" à profil mince, compatible respectivement avec les VIC6 et VIC8/VICSB8.

5. CONNEXIONS DES CÂBLES

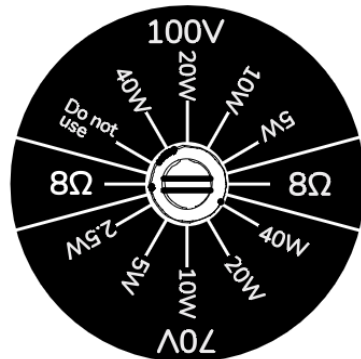
Les bornes de connexion des VIC6, VIC8 et VICSB8 sont de type bornier pour câble dénudé. Raccordez les câbles comme suit selon l'impédance de sortie de l'amplificateur :

- Haute impédance : entre la borne grise (commune) et une des autres bornes, selon la puissance désirée :

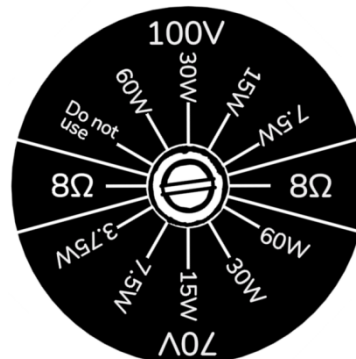
	VIC6		VIC8 et VICSB8	
	70 V	100 V	70 V	100 V
Marron	40 W	Non disponible	60 W	Non disponible
Blanc	20 W	40 W	30 W	60 W
Vert	10 W	20 W	15 W	30 W
Bleu	5 W	10 W	7,5 W	15 W
Jaune	2,5 W	5 W	3,75 W	7,5 W

- Basse impédance (8Ω) : entre les bornes noire et blanche (négatif et positif)

Pour les VIC6X, VIC8X et VICSB8X, les borniers disponibles sur le boîtier arrière sont de type à pince pour câble dénudé. Après connexion, il suffit de choisir avec un tournevis plat le mode de fonctionnement et la puissance de l'unité sur le sélecteur.



VIC6X



VIC8X / VICSB8X

La gamme VIC est fournie en standard avec son sélecteur en position 100 V/70 V. Si vous connectez accidentellement le système à une basse impédance de 8Ω , cela n'endommagera pas le haut-parleur mais cela dégradera grandement ses performances. Si vous connectez le haut-parleur à un réseau en 100 V/70 V avec un réglage en position 8Ω , il sera gravement endommagé.

Note : si le haut-parleur est utilisé dans des installations en 70 V, les puissances seront réduites de moitié par rapport à celles indiquées sur le sélecteur pour la position 100 V. Dans le cas d'installations en 50 V, elles seront réduites au quart.

5.1. Raccordements Du Boîtier Arrière

Pour connecter l'AVICCAN6L et l'AVICCAN8L (boîtier arrière optionnel), procédez comme suit :

1. Débranchez les fils noir et blanc du haut-parleur VIC qui connectent la sortie du transformateur (fils rouge et noir) aux borniers de connexion en 8 Ω .



2. Connectez les câbles de l'AVICCAN aux borniers de connexion du haut-parleur, chacun avec sa couleur correspondante. Les deux câbles les plus courts (noir et blanc) correspondent à la connexion en 8 Ω .



6. EMBLACEMENT ET MONTAGE

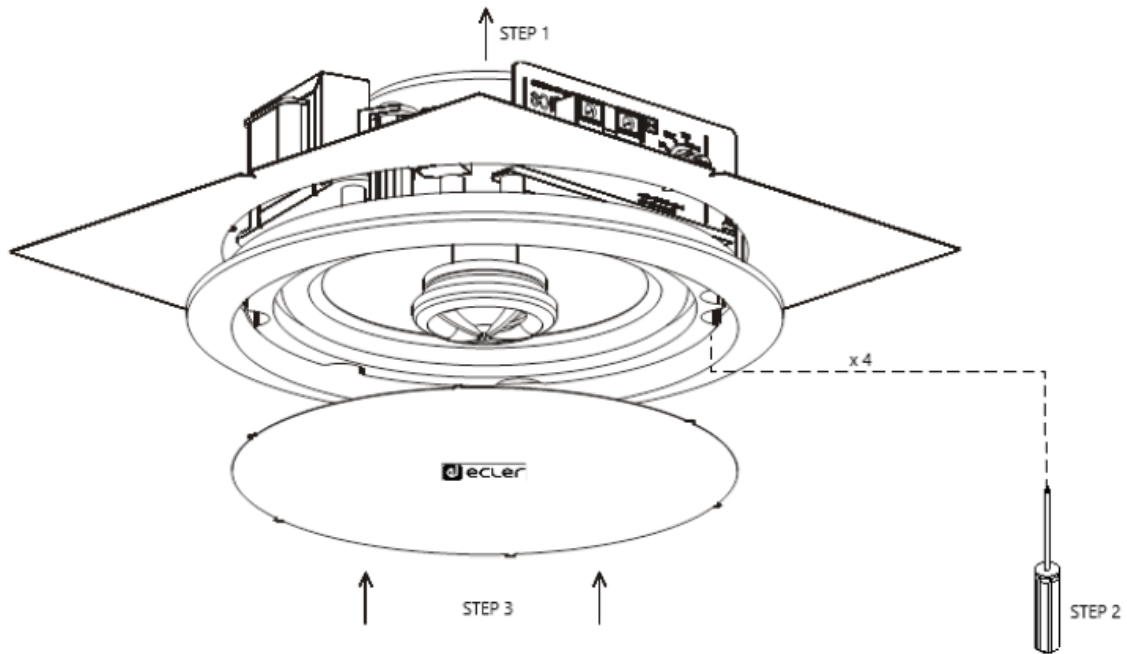
L'installation de chaque unité s'effectue facilement à l'aide des 4 languettes rotatives intégrées.

Pour l'installation correcte du produit, il est nécessaire de prévoir la réalisation de trous circulaires aux endroits destinés à son montage ainsi que le câblage approprié pour chaque unité.

NOTE : Ecler déconseille d'installer le SUB dans des plafonds acoustiquement transparents.

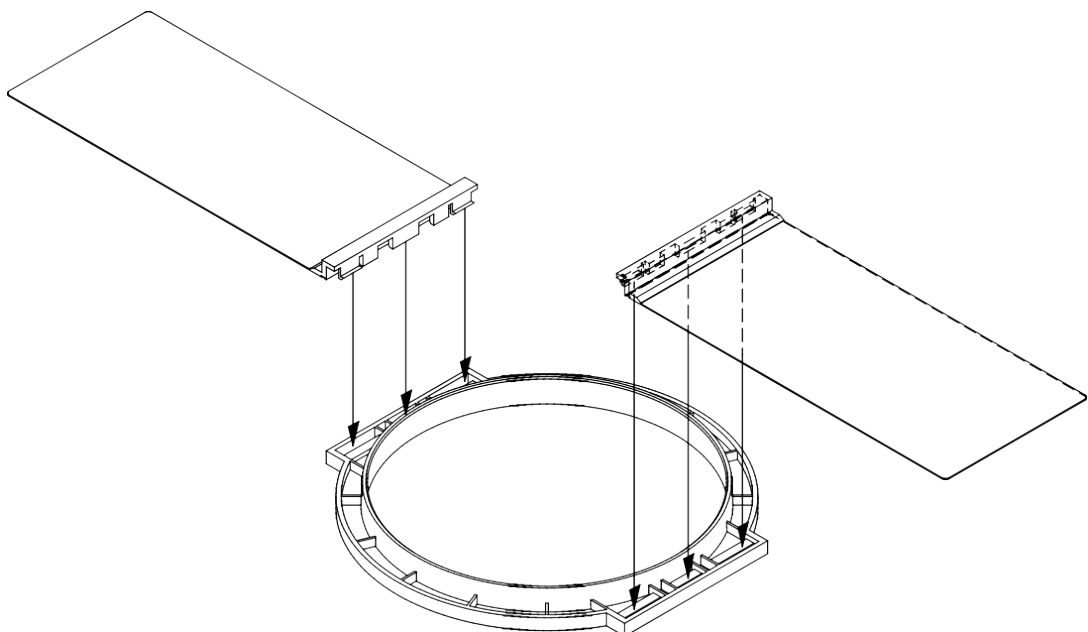
Vous trouverez ci-dessous les étapes à suivre pour une installation correcte :

1. Retirez la grille de protection de l'unité à l'aide du crochet fourni.
2. Faites un trou circulaire dans le faux plafond. Pour vous faciliter la tâche, un gabarit de découpe/peinture est fourni avec chaque unité. Après séparation en deux parties, la partie externe peut être utilisée comme gabarit pour marquer le trou dans le plafond, tandis que le disque interne peut être utilisé pour protéger le cône du haut-parleur si vous souhaitez peindre la partie plastique dans une autre couleur.
3. Raccordez les câbles existants de l'installation avec l'unité au moyen des borniers ou des pinces de fixation.
4. Insérez le haut-parleur dans le trou percé. Maintenez l'unité d'une main et insérez-la en position en veillant à ce que les 4 languettes rotatives soient en position rétractée.
5. Serrez chacune des 4 vis accessibles en face avant de l'unité. Le haut-parleur sera alors fixé en position finale.
6. Orientez le tweeter dans la direction souhaitée.
7. Placez la grille de protection.

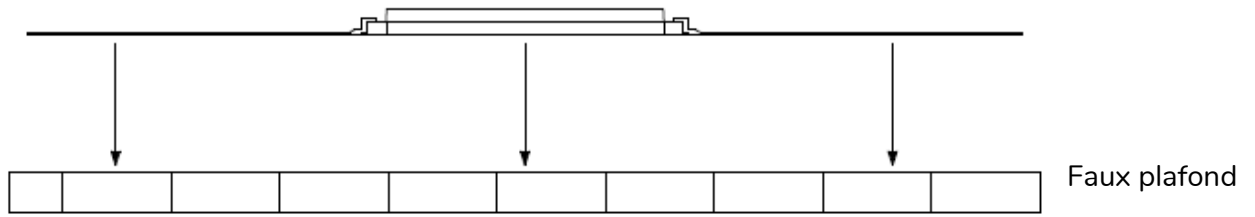


6.1. Installation au faux plafond avec des accroches de renfort (VIC6X / VIC8X / VICSB8X)

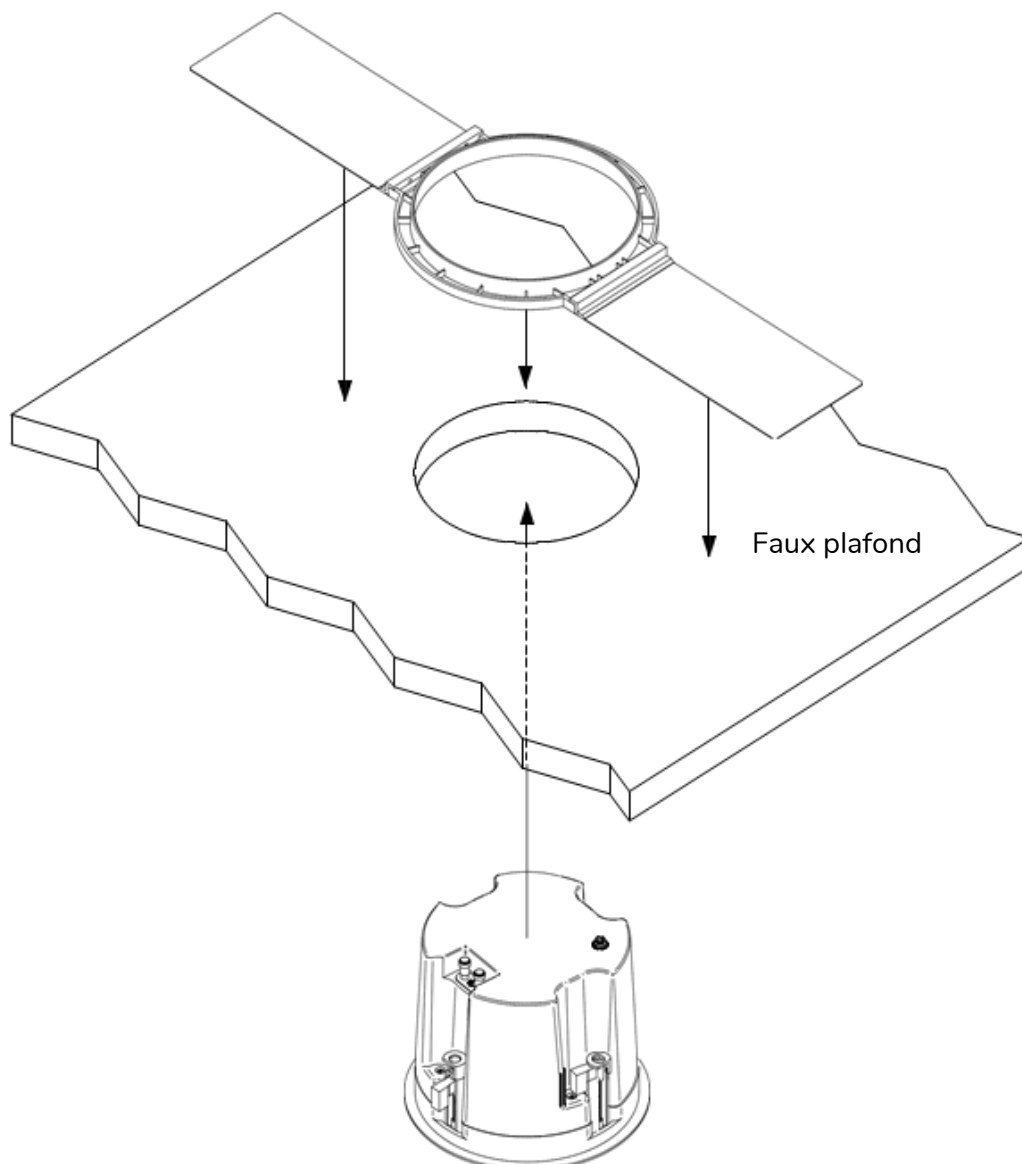
1. Assemblez les accroches pour pont de montage fournis.



2. Insérez l'ancrage assemblé dans le faux plafond.



3. Fixez le haut-parleur VIC6X, VIC8X ou VICSB8X sur l'ancrage inséré dans le faux plafond.



7. PEINTURE

La série VIC est prête à être peinte, de façon à pouvoir être installée quels que soient les critères esthétiques de l'emplacement dans lequel elle doit être encastrée. La couleur disponible d'usine est le blanc, RAL 9010.

Il est recommandé de séparer la grille du haut-parleur et de les peindre séparément, en veillant à ne pas obstruer les petits trous de la grille. Utilisez des peintures appropriées séchant à l'air.

8. CARACTÉRISTIQUES TECHNIQUES

VIC6 & VIC6X

System	
Effective frequency range ¹	VIC6: 61 Hz-20 kHz VIC6X: 85Hz-20kHz
Coverage angle ²	VIC6: 124° conical VIC6X: 166° conical
Power handling	40 W RMS / 160 W Peak
Sensitivity ³	VIC6: 89 dB (1W/1m) VIC6X: 91 dB (1W/1m)
Maximum SPL ⁴	VIC6: 105 dB continuous / 111 dB peak VIC6X: 107 dB continuous / 113 dB peak
Power options	100V: 40W / 20W / 10W / 5W / 8Ω 70V: 40W / 20W / 10W / 5W / 2,5W / 8Ω
Recommended amplifier power	80 W RMS
Transducers	
Ways	2
Low frequency driver	6,5" woofer
High frequency driver	0,5" steerable tweeter
Nominal impedance	8Ω
Physical	
Installation options	Ceiling
Environmental	IPX4 rated
Grille material	Magnetic, paintable metal alloy
External diameter	232 mm / 9.13"
Internal diameter	205 mm / 8.07"
Recommended cut out diameter	206 mm / 8,11"
Required depth	VIC6: 110 mm / 4.33" VIC6X: 170 mm / 6.69"
Finished color	White (RAL 9010)
Ceiling thickness	10mm / 0.39" min 50mm / 1.97" max
Included accessories	VIC6X: Back-can and tile bridge
Dimensions (ØxD)	VIC6: 232x105mm / 8.07"x4.13" VIC6X: 232x170mm / 9.1"x6.7"
Weight	VIC6: 1.8 kg / 3.97 lb VIC6X: 2.3kg / 5 lb

VIC8 & VIC8X

System	
Effective frequency range ¹	VIC8: 59 Hz-20 kHz VIC8X: 75Hz-20kHz
Coverage angle ²	VIC8: 120° conical VIC8X: 163° conical
Power handling	60 W RMS / 240 W Peak
Sensitivity ³	VIC8: 90 dB (1W/1m) VIC8X: 93 dB (1W/1m)
Maximum SPL ⁴	VIC8: 108 dB continuous / 114 dB peak VIC8X: 111 dB continuous / 117 dB peak
Power options	100: 60W / 30W / 15W / 7,5W / 8Ω 70: 60W / 30W / 15W / 7,5W / 3,75W / 8Ω
Recommended amplifier power	120 W RMS
Transducers	
Ways	2
Low frequency driver	8" woofer
High frequency driver	0,5" steerable tweeter
Nominal impedance	8Ω
Physical	
Installation options	Ceiling
Environmental	IPX4 rated
Grille material	Magnetic, paintable metal alloy
External diameter	282 mm / 11.10"
Internal diameter	245 mm / 9.64"
Recommended cut out diameter	246 mm/ 9.69"
Required depth	VIC8: 120 mm / 4.72" VIC8X: 200 mm / 7.9"
Finished color	White (RAL 9010)
Ceiling thickness	10mm / 0.39" min 50mm / 1.97" max
Included accessories	VIC8X: Back-can and tile bridge
Dimensions (ØxD)	VIC8: 282x115mm / 11.1"x4.5" VIC8X: 282x200mm /11.1"x7.9"
Weight	VIC8: 2.3 kg / 5.07 lb VIC8X: 3.1kg / 6.8 lb.

VICSB8 & VICSB8X

System	
Effective frequency range ¹	VICSB8: 72Hz-410 Hz VICSB8X: 70Hz-390Hz
Power handling	80 W RMS / 320 W Peak
Sensitivity ³	VICSB8: 76 dB (1W/1m) VICSB8X: 88 dB (1W/1m)
Maximum SPL ⁴	VICSB8: 95 dB continuous / 101 dB peak VICSB8X: 107 dB continuous / 113 dB peak
Power options	100V: 60W / 30W / 15W / 7.5W / 8Ω 70V: 60W / 30W / 15W / 7.5W / 3.75W / 8Ω
Recommended amplifier power	160 W RMS
Transducers	
Ways	1-way subwoofer
Driver	LF 8" woofer
Nominal impedance	8Ω
Physical	
Installation options	Ceiling
Environmental	IPX4 rated
Grille material	Magnetic, paintable metal alloy
External diameter	282 mm / 11.10"
Internal diameter	245 mm / 9.64"
Recommended cut out diameter	246 mm/ 9.69"
Required depth	VICSB8: 135 mm / 5.31" VICSB8X: 200 mm / 7.87"
Finished color	White (RAL 9010)
Ceiling thickness	10mm / 0.39" min 50mm / 1.97" max
Included accessories	VICSB8X: Back-can and tile bridge
Dimensions (ØxD)	VICSB8: 282x135mm / 11.1"x5.3" VICSB8X: 282x200mm /11.1"x7.9"
Weight	VICSB8: 3.2 kg / 7.05 lb VICSB8X: 3.9 kg / 8,59 lb

¹10dB below the sound pressure level at specified sensitivity

²6dB below the sound pressure level than that at the direction of maximum level, Average from 1 kHz to 4 kHz.

³Measured on-axis, far field and referenced to 1 meter by inverse square law. Average from 100 Hz to 10 kHz.

⁴Calculated from sensitivity and power handling specifications, exclusive of power compression

Toutes les caractéristiques du produit sont susceptibles de varier en raison des tolérances de fabrication. **NEEC AUDIO BARCELONA S.L.** se réserve le droit d'apporter à la conception ou à la fabrication des modifications ou améliorations qui peuvent affecter les caractéristiques de ce produit.

Pour des questions techniques, contactez votre fournisseur, distributeur ou remplissez le formulaire de contact sur notre site Internet, dans Support / [Technical requests](#).

Motors, 166-168 08038 Barcelone - Espagne - (+34) 932238403 | information@ecler.com | www.ecler.com