

NIMBO-14

HAUT-PARLEURS ET ENCEINTES

Enceinte Acoustique à Hautes Performances




MODE D'EMPLOI



PRÉCAUTIONS
GARANTIE et ENVIRONNEMENT
CONTENU EMBALLAGE
DESCRIPTION et CARACTÉRISTIQUES
CONNEXIONS
RÉGLAGES ÉGALISEUR
AMPLIFICATEUR RECOMMANDÉ
POSITIONNEMENT et INSTALLATION
DONNÉES TECHNIQUES

SOMMAIRE

1. PRÉCAUTIONS.....	3
1.1 Remarque Importante.....	3
1.2 Consignes de sécurité importantes	4
1.3 Nettoyage	4
2. GARANTIE et ENVIRONNEMENT.....	5
3. CONTENU DE L'EMBALLAGE	5
4. DESCRIPTION et CARACTERISTIQUES.....	6
4.1 Caractéristiques principales.....	6
5. CONNEXIONS.....	7
5.1 Schéma des connexions.....	8
5.2 Installation en extérieur.....	9
6. RÉGLAGES DE CORRECTION TONALE (ÉGALISEUR).....	10
7. AMPLIFICATEUR RECOMMANDÉ.....	10
8. POSITIONNEMENT et INSTALLATION.....	10
8.1 Positionnement.....	10
8.2 Installation	10
8.3 Schéma d'installation	11
9. DONNÉES TECHNIQUES.....	13
9.1 Caractéristiques techniques.....	13
9.2 Schéma avec cotes	14


PRÉCAUTIONS
GARANTIE et ENVIRONNEMENT
CONTENU EMBALLAGE
DESCRIPTION et CARACTÉRISTIQUES
CONNEXIONS
RÉGLAGES ÉGALISEUR
AMPLIFICATEUR RECOMMANDÉ
POSITIONNEMENT et INSTALLATION
DONNÉES TECHNIQUES

1. PRÉCAUTIONS

1.1 Remarque Importante



WARNING: SHOCK HAZARD - DO NOT OPEN

AVIS: RISQUE DE CHOC ÉLECTRIQUE - NE PAS OUVRIR



Le symbole d'éclair avec une flèche, à l'intérieur d'un triangle équilatéral, avertit l'utilisateur de la présence d'une « tension dangereuse », non isolée, à l'intérieur de l'enceinte du produit, assez importante pour constituer un risque d'électrocution des personnes.



Le point d'exclamation dans un triangle équilatéral avertit l'utilisateur de l'existence d'importantes instructions d'opération et de maintenance (entretien courant) dans les documents qui accompagnent l'appareil.

AVERTISSEMENT (le cas échéant) : Les bornes marquées du symbole « ⚡ » peuvent avoir une ampleur suffisante pour constituer un risque de choc électrique. Le câblage externe connecté aux bornes nécessite l'installation par une personne instruite ou l'utilisation de câbles ou de câbles prêts à l'emploi.

AVERTISSEMENT : afin d'éviter tout incendie ou électrocution, n'exposez pas cet appareil à la pluie ou l'humidité.

AVERTISSEMENT : Les appareils de construction de type I doivent être raccordés à l'aide d'une prise avec protection de terre.



AVERTISSEMENT : Les produits Ecler ont une longue durée de vie de plus de 10 ans. Ce produit ne doit en aucun cas être mis au rebut en tant que déchet urbain non sélectionné. Allez au centre de traitement des déchets électriques et électroniques le plus proche.



PRÉCAUTIONS

GARANTIE et ENVIRONNEMENT

CONTENU EMBALLAGE

DESCRIPTION et CARACTÉRISTIQUES

CONNEXIONS

RÉGLAGES ÉGALISEUR

AMPLIFICATEUR RECOMMANDÉ

POSITIONNEMENT et INSTALLATION

DONNÉES TECHNIQUES

1.2 Consignes de sécurité importantes

1. Lisez ces instructions.
2. Conservez ces instructions.
3. Prenez en compte tous les avertissements.
4. Suivez toutes les instructions.
5. N'utilisez pas cet appareil près de l'eau.
6. Nettoyez-le uniquement à l'aide d'un chiffon sec.
7. Ne bloquez pas les ouvertures d'aération. Installez-le en respectant les instructions du fabricant.
8. Ne l'installez pas près de sources de chaleur telles que des radiateurs, des bouches d'air chaud, des cuisinières ou d'autres appareils (amplificateurs inclus) qui produisent de la chaleur.
9. Ne neutralisez pas la fonction de sécurité de la fiche polarisée ou de terre du cordon d'alimentation. Une fiche polarisée a deux lames, l'une plus large que l'autre. Une fiche de terre a deux broches identiques et une troisième pour la mise à la terre. Cette troisième broche est destinée à votre sécurité. Si le câble fourni ne rentre pas dans la prise, demandez à un électricien de remplacer cette prise obsolète.
10. Protégez le cordon d'alimentation afin qu'il ne soit ni écrasé ni pincé, en particulier au niveau des fiches, des prises de courant et à l'endroit où ils sortent de l'appareil.
11. N'utilisez que des accessoires recommandés par le fabricant.
12. Débranchez l'appareil en cas d'orage ou s'il n'est pas utilisé pendant une longue période.
13. Pour toute réparation, veuillez contacter un service technique qualifié. Une réparation est nécessaire si l'appareil ne fonctionne pas normalement ou a été endommagé d'une quelconque façon, par exemple si le cordon ou la fiche d'alimentation est endommagé, si du liquide a été renversé sur l'appareil ou si des objets sont tombés dedans, si l'appareil a été exposé à la pluie ou est tombé.
14. Déconnexion du secteur : appuyer sur l'interrupteur POWER désactive les fonctions et les voyants de l'amplificateur, mais la déconnexion totale de l'appareil s'effectue en débranchant le cordon d'alimentation du secteur. C'est la raison pour laquelle vous devez toujours y avoir facilement accès.
15. Cet appareil doit être impérativement relié à la terre via son câble d'alimentation.
16. Une partie de l'étiquetage du produit se trouve à la base du produit.
17. Cet appareil ne doit pas être exposé à des gouttes ou des éclaboussures, et aucun élément rempli d'eau, comme des vases, ne doit être placé sur le dessus de l'appareil.

1.3 Nettoyage



Nettoyez l'appareil avec un chiffon propre, doux et sec ou légèrement humidifié avec seulement de l'eau et du savon liquide neutre, puis essuyez-le avec un chiffon propre. Veillez à ce qu'il ne pénètre jamais d'eau dans l'appareil par ses ouvertures. N'utilisez jamais d'alcool, de benzine, de solvants ou de substances abrasives.

NEEC AUDIO BARCELONA, S.L. décline toute responsabilité pour les dommages qui pourraient être causés à des personnes, des animaux ou des objets par le non-respect des avertissements ci-dessus.



PRÉCAUTIONS

GARANTIE et ENVIRONNEMENT

CONTENU EMBALLAGE

DESCRIPTION et CARACTÉRISTIQUES

CONNEXIONS

RÉGLAGES ÉGALISEUR

AMPLIFICATEUR RECOMMANDÉ

POSITIONNEMENT et INSTALLATION

DONNÉES TECHNIQUES

2. GARANTIE et ENVIRONNEMENT

Merci d'avoir choisi notre appareil Ecler NIMBO-14 !

Nous apprécions votre confiance.

Il est **TRÈS IMPORTANT** de lire attentivement ce mode d'emploi et d'en comprendre **parfaitement le contenu avant d'effectuer toute connexion** afin de maximiser votre utilisation et de tirer les meilleures performances de cet équipement.

Pour garantir le bon fonctionnement de cet appareil, **nous recommandons que sa maintenance soit assurée par nos services techniques agréés.**

Tous les produits ECLER bénéficient d'une garantie. Veuillez-vous référer à www.ecler.com ou à la carte de garantie incluse avec cet appareil pour connaître sa période de validité et ses conditions.



Ecler s'engage pleinement à préserver de l'environnement et l'équilibre de la planète, à encourager les économies d'énergie et à réduire les émissions de CO₂. Les matériaux de recyclage et l'utilisation de composants non polluants figurent également parmi les principales priorités de notre croisade environnementale.

Ecler a évalué et analysé les impacts environnementaux de tous les processus impliqués dans la production de ce produit, y compris de son emballage, et les a atténués, réduits et/ou compensés.

3. CONTENU DE L'EMBALLAGE

- 1 enceinte NIMBO-26.
- 1 support mural HANDY.
- 2 connecteurs Euroblock.
- Guide de prise en main
- Carte de garantie.



PRÉCAUTIONS

GARANTIE et ENVIRONNEMENT

CONTENU EMBALLAGE

DESCRIPTION et CARACTÉRISTIQUES

CONNEXIONS

RÉGLAGES ÉGALISEUR

AMPLIFICATEUR RECOMMANDÉ

POSITIONNEMENT et INSTALLATION

DONNÉES TECHNIQUES

4. DESCRIPTION et CARACTERISTIQUES

NIMBO-14 est une enceinte passive 2 voies à hautes performances d'une puissance de 40 W RMS offrant une réponse en basses fréquences étendue dans un format compact. Elle convient aux applications en extérieur, avec un design inspiré des nuages, fruit des compétences en ingénierie d'Ecler et de la collaboration avec des architectes et designers d'intérieur.

Elle comprend 1 woofer de 4" et un tweeter en soie de 1" placé au centre acoustique, agissant comme une source ponctuelle unique pour disperser le son de manière uniforme.

Le support mural **HANDY** fournie en acier inoxydable permet d'ajuster l'inclinaison et l'orientation horizontale à l'aide d'une seule vis.

4.1 Caractéristiques principales

- Enceinte passive 2 voies pour montage en saillie ou au plafond.
- 1 woofer de 4" avec bobine mobile à 4 couches améliorent la puissance admissible et la réponse dans les basses fréquences.
- Tweeter en soie de 1" avec aimant néodyme et ferrofluide.
- Impédance nominale 8Ω.
- Coque compacte non résonante en ABS renforcé de fibres de verre.
- Diagramme de dispersion large.
- Support mural **HANDY** en acier inoxydable fournie, pratique et polyvalent, avec inclinaison et pivotement. Rapidement et facilement installable, avec des crans et des repères pour reproduire une même orientation des enceintes.
- Protégée contre les intempéries avec un indice IP-44.
- Disponible en blanc (RAL9003), noir (RAL9005), couleur or (RAL1036, approx.) et couleur titane (RAL9007 MATT).
- Possibilité de personnalisation par peinture RAL.



PRÉCAUTIONS

GARANTIE et ENVIRONNEMENT

CONTENU EMBALLAGE

DESCRIPTION et CARACTÉRISTIQUES

CONNEXIONS

RÉGLAGES ÉGALISEUR

AMPLIFICATEUR RECOMMANDÉ


POSITIONNEMENT et INSTALLATION

DONNÉES TECHNIQUES

5. CONNEXIONS

Les câbles de connexion qui relient les sorties des amplificateurs aux enceintes doivent être de bonne qualité, d'une section adaptée et aussi courts que possible. Ce dernier point est particulièrement important lorsque la distance est longue et l'impédance de charge faible (8 Ω). Une section d'au moins 2,5 mm² est recommandée pour les distances jusqu'à 10 m ; 4 ou 6 mm² pour les distances plus longues. La formule suivante donne la section requise, en supposant des pertes de 4 % :

$$\text{Section en mm}^2 = \frac{\text{Longueur en m}}{\text{Impédance de l'enceinte en } \Omega}$$

 **Respectez toujours la polarité.** L'enceinte dispose d'un connecteur Euroblock pour l'entrée (INPUT) et d'un second connecteur Euroblock pour le renvoi (STACK), facilitant ainsi la connexion de l'enceinte en parallèle.



Voir le schéma détaillé des connexions en page suivante.



PRÉCAUTIONS

GARANTIE et ENVIRONNEMENT

CONTENU EMBALLAGE

DESCRIPTION et CARACTÉRISTIQUES

CONNEXIONS

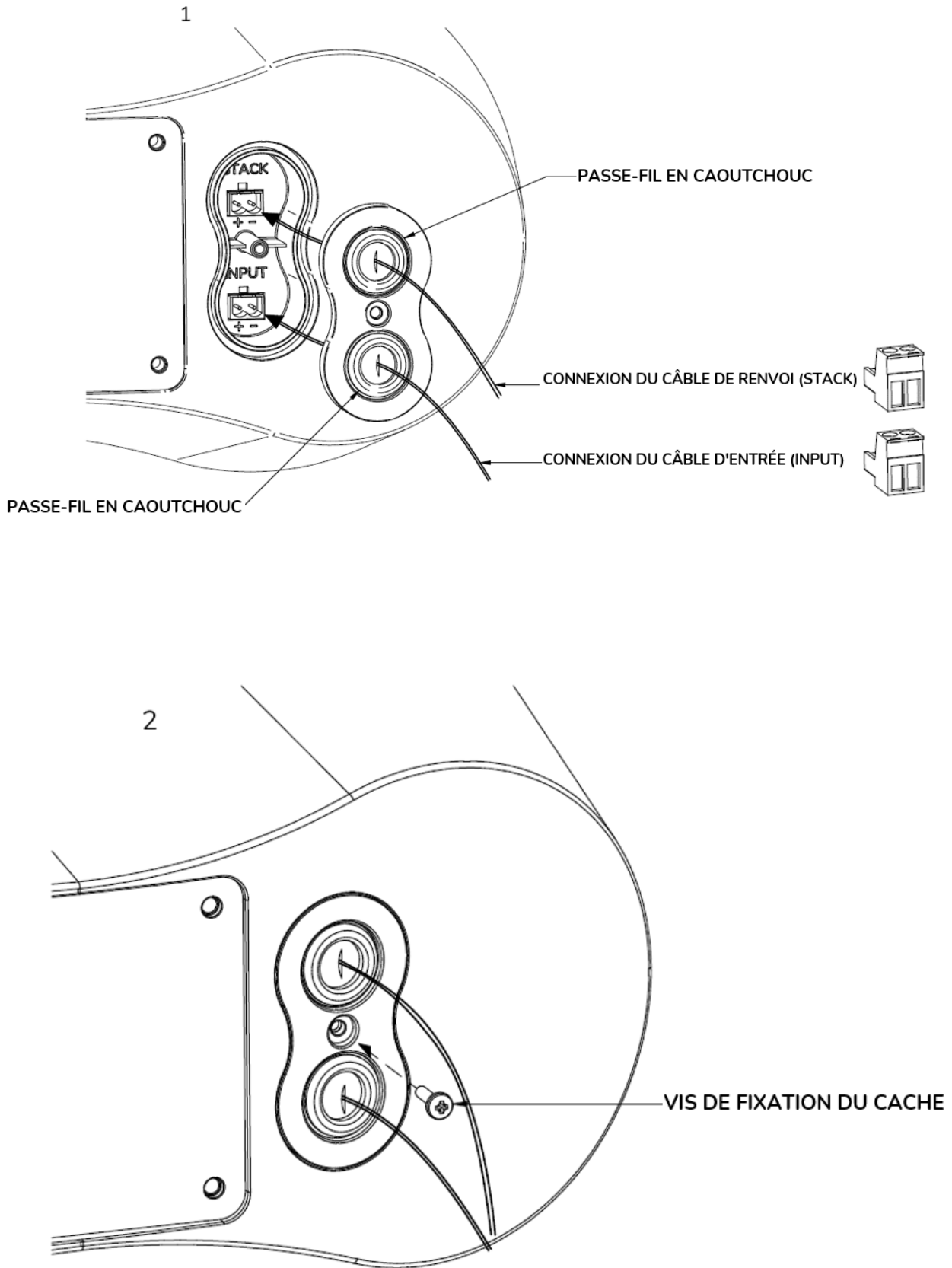
RÉGLAGES ÉGALISEUR

AMPLIFICATEUR RECOMMANDÉ

POSITIONNEMENT et INSTALLATION

DONNÉES TECHNIQUES

5.1 Schéma des connexions



PRÉCAUTIONS

GARANTIE et ENVIRONNEMENT

CONTENU EMBALLAGE

DESCRIPTION et CARACTÉRISTIQUES

CONNEXIONS

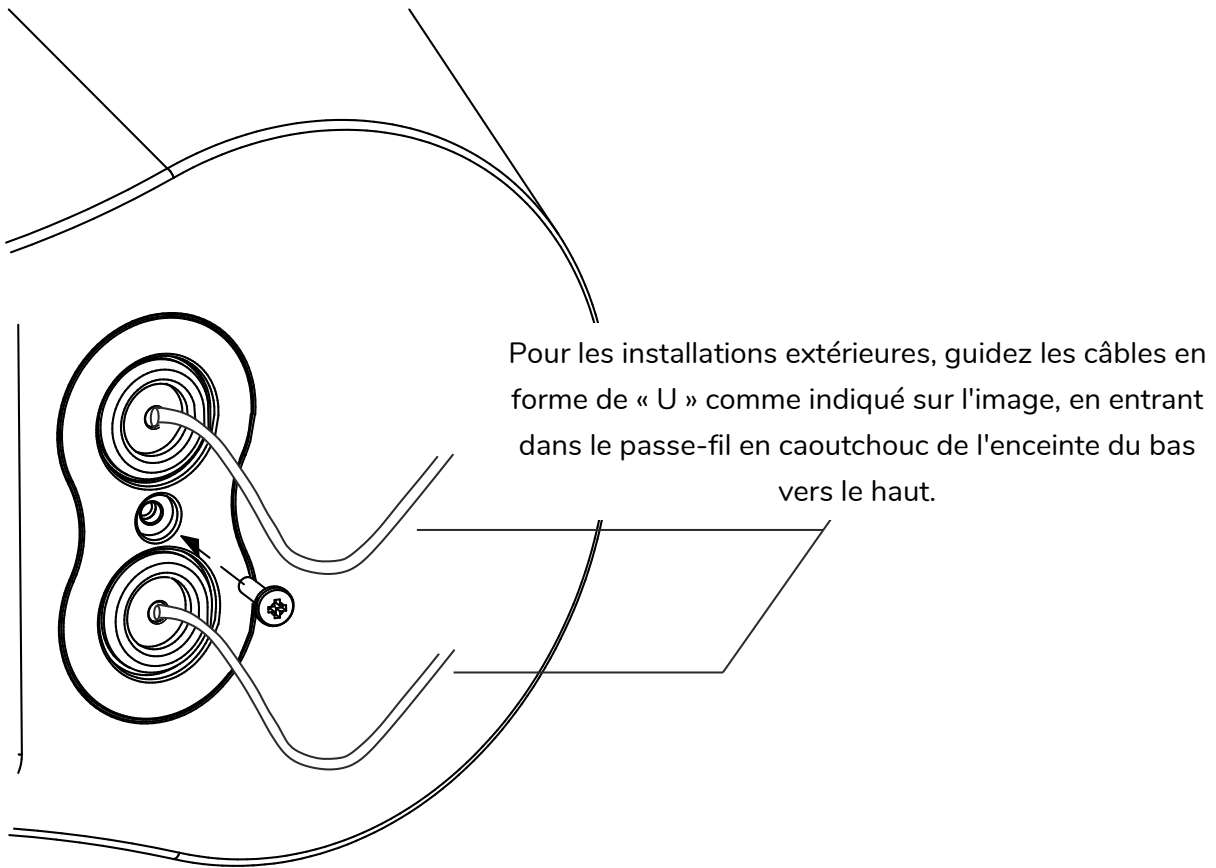
RÉGLAGES ÉGALISEUR

AMPLIFICATEUR RECOMMANDÉ

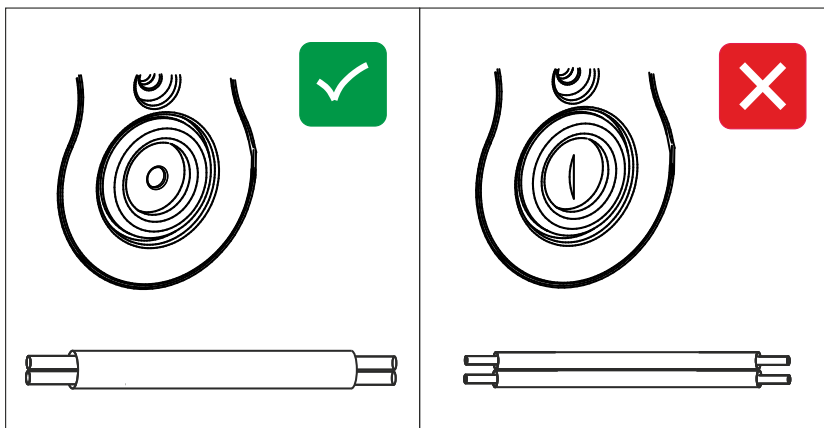
POSITIONNEMENT et INSTALLATION

DONNÉES TECHNIQUES

5.2 Installation en extérieur



Pour les installations extérieures, utilisez un outil rond pour percer les passe-fils. Évitez les coupes droites. De plus, veuillez utiliser des câbles à profil rond plutôt que des câbles parallèles.



PRÉCAUTIONS

GARANTIE et ENVIRONNEMENT

CONTENU EMBALLAGE

DESCRIPTION et CARACTÉRISTIQUES

CONNEXIONS

RÉGLAGES ÉGALISEUR

AMPLIFICATEUR RECOMMANDÉ

POSITIONNEMENT et INSTALLATION

DONNÉES TECHNIQUES

6. RÉGLAGES DE CORRECTION TONALE (ÉGALISEUR)

[Téléchargez le fichier Ecler Loudspeakers EQ Settings](#) prêt à être importé dans le logiciel EclerNet Manager.

7. AMPLIFICATEUR RECOMMANDÉ

La puissance de sortie de l'**amplificateur recommandé** pour la NIMBO-14 est de **80 W RMS**.

8. POSITIONNEMENT et INSTALLATION

8.1 Positionnement

Tenez compte des règles générales suivantes :

Placez l'enceinte sur une surface solide et ferme. Aucun obstacle ne doit se trouver entre les enceintes et le public. Les hautes fréquences sont très directives par rapport aux basses fréquences, de sorte que tout obstacle nuit à leur réponse. Dans le cas où un large public doit être couvert, une meilleure propagation du son sur une longue distance sera obtenue si les enceintes sont accrochées suffisamment haut.



Téléchargez tous les fichiers EASE en cliquant sur l'image :



8.2 Installation

L'enceinte NIMBO-14 **comprend une fixation murale HANDY en acier inoxydable, facile à installer qui permet d'ajuster l'inclinaison et l'orientation horizontale à l'aide d'une seule vis.** Rapidement et facilement installable, avec des crans et des repères pour reproduire une même orientation des enceintes.



Voir le **schéma d'installation détaillé** en page suivante.



PRÉCAUTIONS

GARANTIE et ENVIRONNEMENT

CONTENU EMBALLAGE

DESCRIPTION et CARACTÉRISTIQUES

CONNEXIONS

RÉGLAGES ÉGALISEUR

AMPLIFICATEUR RECOMMANDÉ

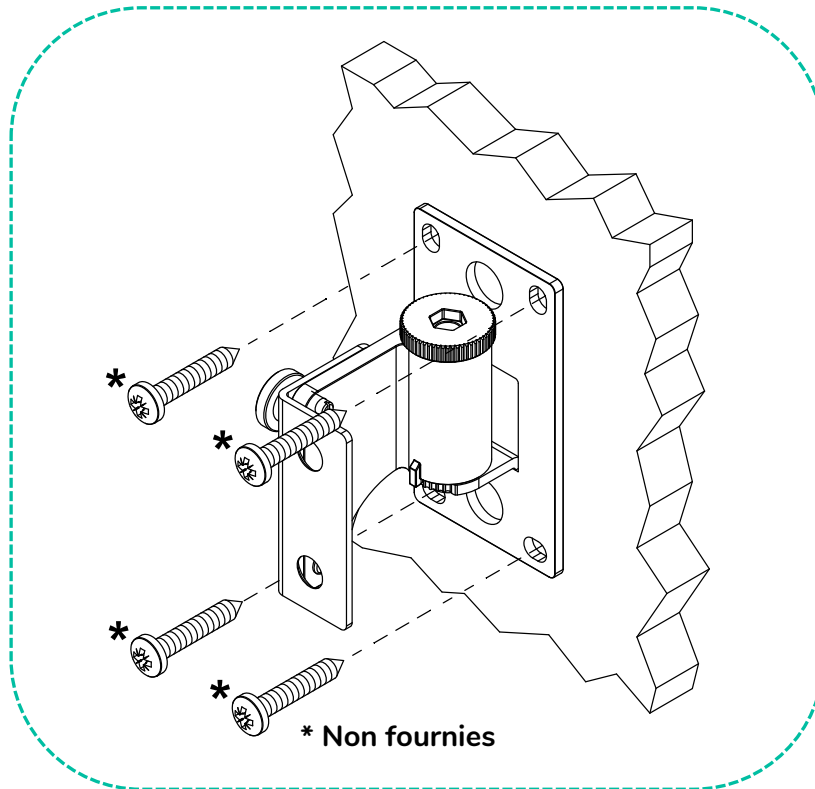
POSITIONNEMENT et INSTALLATION

DONNÉES TECHNIQUES

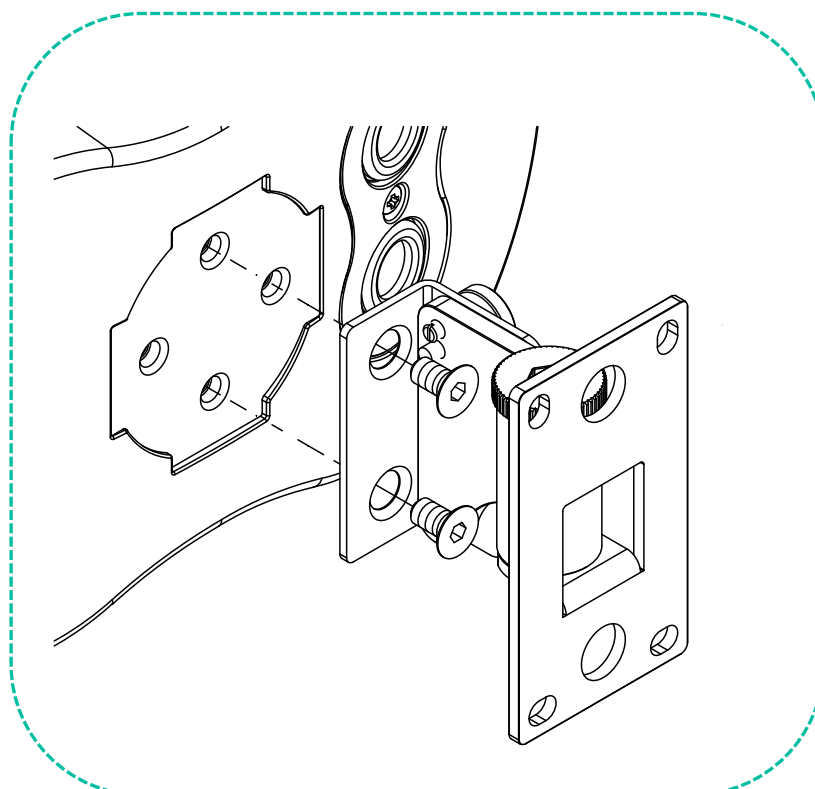
8.3 Schéma d'installation

Montage du support

1



2



PRÉCAUTIONS

GARANTIE et ENVIRONNEMENT

CONTENU EMBALLAGE

DESCRIPTION et CARACTÉRISTIQUES

CONNEXIONS

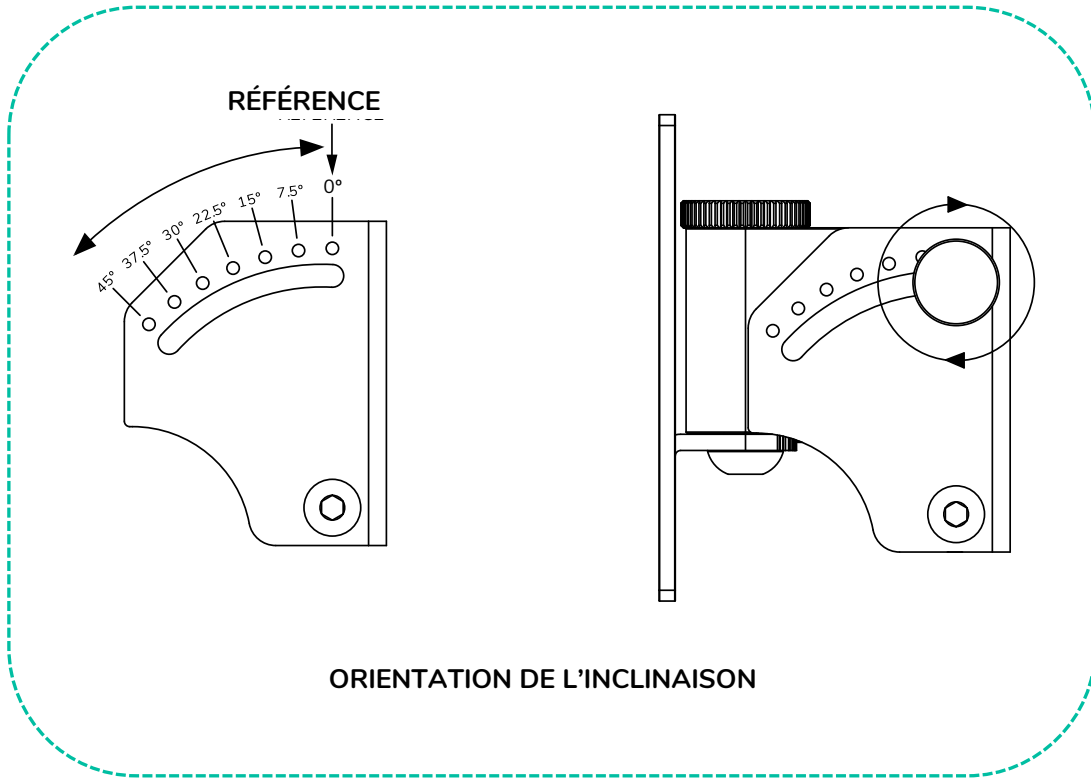
RÉGLAGES ÉGALISEUR

AMPLIFICATEUR RECOMMANDÉ

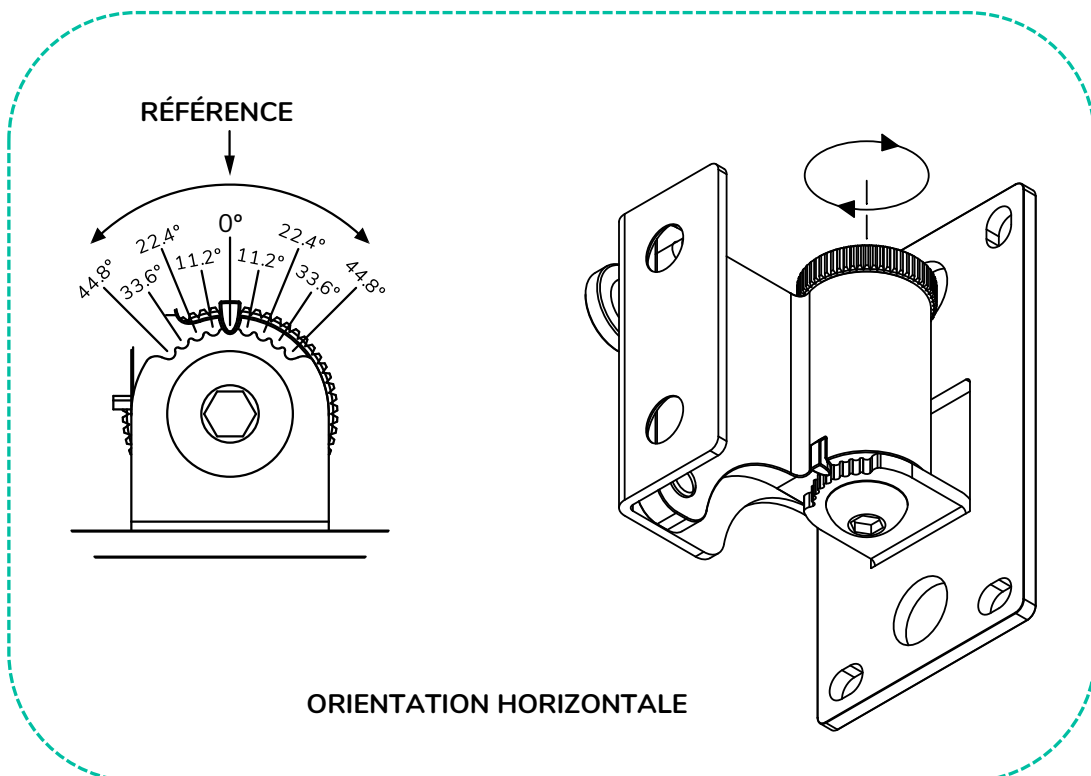
POSITIONNEMENT et INSTALLATION

DONNÉES TECHNIQUES

3



4



PRÉCAUTIONS

GARANTIE et ENVIRONNEMENT

CONTENU EMBALLAGE

DESCRIPTION et CARACTÉRISTIQUES

CONNEXIONS

RÉGLAGES ÉGALISEUR

AMPLIFICATEUR RECOMMANDÉ

POSITIONNEMENT et INSTALLATION

DONNÉES TECHNIQUES

9. DONNÉES TECHNIQUES

9.1 Caractéristiques techniques

NIMBO-14

SYSTEM	
Effective Freq. Range ¹	75Hz-20kHz (-10dB)
Coverage angle ²	128° x 196° (HxV)
Power handling	40W RMS / 160 W Peak
Sensitivity ³	81db (1W/1m)
Maximum SPL ⁴	97dB continuous / 103 dB peak
Recommended amplifier power	80W RMS
TRANSDUCERS	
Ways	2-ways full range
Low frequency driver	1 x 4" Woofer
High frequency driver	1" Silk Dome Tweeter
Nominal impedance	8Ω
FILTERS	
Crossover filter	1,65 KHz
PHYSICAL	
Connection type	Double INPUT/LINK connector, Euroblock type
Installation options	Surface / Wall mounting
Environmental	IP44 rated
Enclosure material	ABS reinforced with fibreglass
Grille material	Aluminium
Grille fixing system	Pressure mount system
Mounting system	Wall-mount bracket (inox)
Operating temperature	Min: 0°C ; 32°F Max: 35°C ; 95°F
Operating humidity	<85% HR
Storage temperature	Min: -10°C ; 14°F Max: 50°C ; 122°F
Storage humidity	<90% HR
Included accessories	Wall-mount bracket, 2x Euroblock connector
Finished colour	White (RAL9003), Black (RAL9005), Gold (RAL1036, approx.) or Titanium (RAL9007 MATT)
Dimensions (WxHxD)	250 x 148.7x 150 mm / 9.84 x 5.85 x 5.91 in.
Weight	1.7 kg / 3.75 lb
Pieces per box	1
Shipping dimensions (WxHxD)	330 x 250 x 240 mm / 13 x 9.84 x 9.45 in.
Shipping weight	2,7 kg / 5,95 lb

¹ below the sound pressure level at specified sensitivity.

² 6dB below the sound pressure level than that at the direction of maximum level, Max. angle between 1 kHz and 4 kHz.

³ Measured on-axis, far field and referenced to 1 meter by inverse square law. Average from 100 Hz to 10 kHz.

⁴ Calculated from sensitivity and power handling specifications, exclusive of power compression.



PRÉCAUTIONS

GARANTIE et ENVIRONNEMENT

CONTENU EMBALLAGE

DESCRIPTION et CARACTÉRISTIQUES

CONNEXIONS

RÉGLAGES ÉGALISEUR

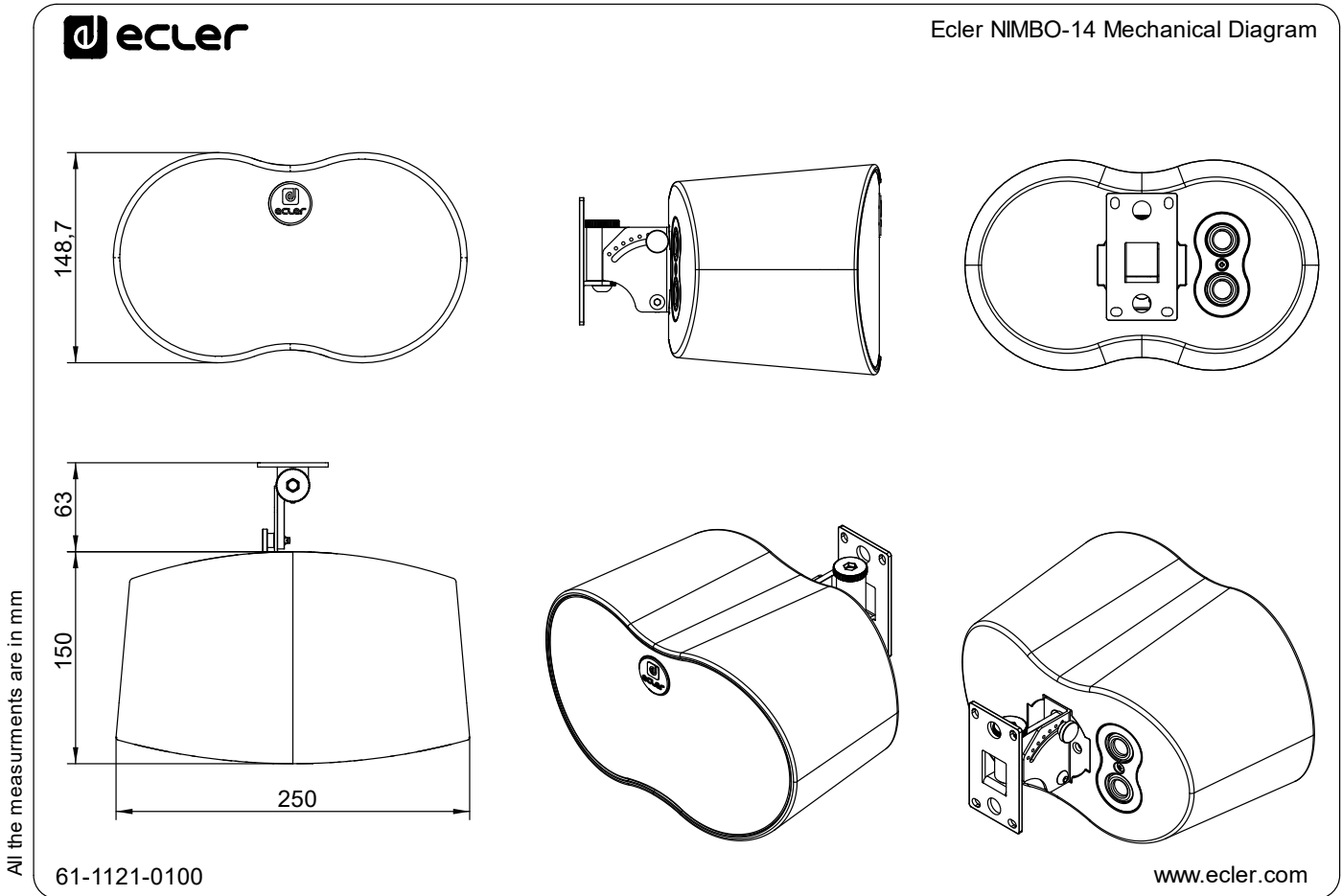
AMPLIFICATEUR RECOMMANDÉ

POSITIONNEMENT et INSTALLATION

DONNÉES TECHNIQUES

9.2 Schéma avec cotes

Toutes les mesures en mm.



All the measurements are in mm

	PRÉCAUTIONS
	GARANTIE et ENVIRONNEMENT
	CONTENU EMBALLAGE
	DESCRIPTION et CARACTÉRISTIQUES
	CONNEXIONS
	RÉGLAGES ÉGALISEUR
	AMPLIFICATEUR RECOMMANDÉ
	POSITIONNEMENT et INSTALLATION
	DONNÉES TECHNIQUES



PRÉCAUTIONS

GARANTIE et ENVIRONNEMENT

CONTENU EMBALLAGE

DESCRIPTION et CARACTÉRISTIQUES

CONNEXIONS

RÉGLAGES ÉGALISEUR

AMPLIFICATEUR RECOMMANDÉ

POSITIONNEMENT et INSTALLATION

DONNÉES TECHNIQUES



Toutes les caractéristiques du produit sont susceptibles de varier en raison des tolérances de fabrication. **NEEC AUDIO BARCELONA S.L.** se réserve le droit d'apporter à la conception ou à la fabrication des modifications ou améliorations qui peuvent affecter les caractéristiques de ce produit.

Pour des questions techniques, contactez votre fournisseur, distributeur ou remplissez le formulaire de contact sur notre site Internet, dans [Support / Technical requests](#).

Motors, 166-168 | 08038 Barcelone, Espagne | (+34) 932238403 | information@ecler.com | www.ecler.com