



# NIMBO-26

## ALTAVOCES

Recinto Acústico de Altas Prestaciones



# MANUAL DE USUARIO

# ÍNDICE

<b>1. PRECAUCIONES .....</b>	<b>3</b>
1.1 Advertencia Importante.....	3
1.2 Instrucciones Importantes de Seguridad .....	4
1.3 Limpieza .....	4
<b>2. GARANTÍA y MEDIO AMBIENTE .....</b>	<b>5</b>
<b>3. CONTENIDO CAJA .....</b>	<b>5</b>
<b>4. DESCRIPCIÓN y CARACTERÍSTICAS .....</b>	<b>6</b>
4.1 Características Principales.....	6
<b>5. CONEXIONES.....</b>	<b>7</b>
5.1 Diagrama de conexiones.....	8
5.2 Instalación en exteriores.....	9
<b>6. SELECTOR DE IMPEDANCIA.....</b>	<b>10</b>
<b>7. AJUSTES DE ECUALIZACIÓN.....</b>	<b>10</b>
<b>8. AMPLIFICADOR RECOMENDADO.....</b>	<b>10</b>
<b>9. UBICACIÓN e INSTALACIÓN .....</b>	<b>11</b>
9.1 Ubicación.....	11
9.2 Instalación.....	11
9.3 Diagrama de montaje.....	12
<b>10. INFORMACIÓN TÉCNICA .....</b>	<b>14</b>
10.1 Especificaciones Técnicas.....	14
10.2 Diagrama Mecánico .....	15



PRECAUCIONES

GARANTÍA Y MEDIO AMBIENTE

CONTENIDO CAJA

DESCRIPCIÓN Y CARACTERÍSTICAS

CONEXIONES

SELECTOR IMPEDANCIA

AJUSTES ECUALIZACIÓN

AMPLIFICADOR RECOMENDADO

UBICACIÓN e INSTALACIÓN

INFORMACIÓN TÉCNICA

# 1. PRECAUCIONES

## 1.1 Advertencia Importante



**WARNING: SHOCK HAZARD - DO NOT OPEN**

**AVIS: RISQUE DE CHOC ÉLECTRIQUE - NE PAS OUVRIR**



El símbolo del relámpago con una flecha en la punta y dentro de un triángulo equilátero, tiene el propósito de alertar al usuario de la presencia de un voltaje peligroso y sin aislar dentro del aparato, y de una magnitud tal que puede constituir riesgo de descarga eléctrica para las personas.



El símbolo de exclamación dentro de un triángulo equilátero tiene el propósito de alertar al usuario de la presencia de instrucciones importantes sobre la operación y mantenimiento en la información que viene con el producto.

**ADVERTENCIA (Si se aplica):** Los terminales marcados con el símbolo “⚡” pueden ser de suficiente magnitud como para constituir un riesgo de descarga eléctrica. El cableado externo conectado a los terminales requiere ser instalado por personal cualificado o el uso de cables ya confeccionados.

**ADVERTENCIA:** para prevenir choques eléctricos o riesgo de incendios, no exponer este equipo a la lluvia o la humedad.

**ADVERTENCIA:** Aparato con construcción de tipo Clase I debe ser conectado a través de un enchufe con protección de tierra.



**ADVERTENCIA:** Los productos Ecler tienen una larga vida útil, de más de 10 años. Este producto no ha de ser desechado bajo ningún concepto como residuo urbano no seleccionado. Acuda al centro de tratamiento de residuos eléctricos y electrónicos más cercano.



PRECAUCIONES

GARANTÍA Y MEDIO AMBIENTE

CONTENIDO CAJA

DESCRIPCIÓN Y CARACTERÍSTICAS

CONEXIONES

SELECTOR IMPEDANCIA

AJUSTES ECUALIZACIÓN

AMPLIFICADOR RECOMENDADO

UBICACIÓN e INSTALACIÓN

INFORMACIÓN TÉCNICA

## 1.2 Instrucciones Importantes de Seguridad

1. Lea estas instrucciones.
2. Guarde estas instrucciones.
3. Preste atención a todas las advertencias.
4. Siga todas las instrucciones.
5. No utilice este aparato cerca del agua.
6. Límpielo solamente con un paño seco.
7. No bloquee ninguna abertura para ventilación. Instálelo de acuerdo con las instrucciones del fabricante.
8. No lo instale cerca de fuentes de calor como radiadores, estufas u otros aparatos que produzcan calor, incluidos amplificadores.
9. No elimine el propósito de seguridad del cable de corriente polarizado o con conexión de tierra. Un cable polarizado tiene dos bornes, uno más ancho que el otro. Un enchufe con conexión a tierra tiene dos bornes y un tercer borne conectado a tierra. Este tercer borne está previsto para su seguridad. Si el cable proporcionado no entra en su enchufe, consulte con un técnico electricista para reemplazar ese enchufe obsoleto.
10. Proteja el cable eléctrico de ser aplastado, en especial en la zona de los conectores, los receptáculos de los mismos y en el punto en el que el cable sale del aparato.
11. Utilice solamente los accesorios especificados por el fabricante.
12. Desconecte el aparato durante las tormentas eléctricas o cuando no lo vaya a usar durante periodos largos de tiempo.
13. Para cualquier reparación, póngase en contacto con un servicio técnico cualificado. La reparación es necesaria cuando el aparato no funciona con normalidad o ha sido dañado por cualquier motivo, ya sea porque el cable o el enchufe estén dañados, porque se hayan derramado líquidos o hayan caído objetos dentro del aparato, o porque el aparato haya sido expuesto a la lluvia o se haya caído.
14. Desconexión de la red: apagando el interruptor de POWER todas las funciones e indicadores del amplificador se pararán, pero la completa desconexión del aparato se consigue desconectando el cable de red de su conector. Por esta razón, éste siempre debe tener fácil acceso.
15. El equipo se conecta a un enchufe con protección de tierra a través del cable de alimentación.
16. Parte del etiquetaje del producto está ubicado en la base del mismo.
17. Este aparato no debe ser expuesto a goteo o salpicaduras ni tampoco debe colocarse ningún elemento lleno de agua, tales como jarrones encima del aparato.

## 1.3 Limpieza



**Para limpiar el aparato, utilice únicamente un paño suave y seco** o ligeramente humedecido con agua y un detergente líquido neutro, luego séquelo con un paño limpio. Asegúrese de que nunca entre agua en el aparato a través de ningún orificio. No utilice nunca alcohol, bencina, disolventes o sustancias abrasivas.

**NEEC AUDIO BARCELONA, S.L.** declina cualquier responsabilidad por los daños que puedan ocasionarse a personas, animales u objetos por el no cumplimiento de las advertencias anteriores.



PRECAUCIONES

GARANTÍA Y MEDIO AMBIENTE

CONTENIDO CAJA

DESCRIPCIÓN Y CARACTERÍSTICAS

CONEXIONES

SELECTOR IMPEDANCIA

AJUSTES ECUALIZACIÓN

AMPLIFICADOR RECOMENDADO

UBICACIÓN e INSTALACIÓN

INFORMACIÓN TÉCNICA

## 2. GARANTÍA y MEDIO AMBIENTE

**¡Le agradecemos la confianza que ha depositado en nosotros al elegir nuestro equipo Ecler NIMBO-26!**

Para conseguir la máxima operatividad y rendimiento es **MUY IMPORTANTE**, antes de su conexión, leer detenidamente y tener muy presentes las consideraciones que en este manual se especifican.

Para garantizar un funcionamiento óptimo de este aparato **recomendamos** que su mantenimiento sea llevado a cabo por nuestros **Servicios Técnicos autorizados**.

**Todos los productos ECLER disponen de garantía**, por favor consulte en [www.ecler.com](http://www.ecler.com) o en la tarjeta de garantía incluida con este aparato para conocer el periodo de validez y sus condiciones.



En Ecler estamos realmente comprometidos con el medio ambiente y la sostenibilidad del planeta, con el ahorro de energía y la reducción de emisiones de CO<sub>2</sub>. El reciclaje de materiales y el uso de componentes no contaminantes son las prioridades más importantes de nuestra cruzada verde.

Ecler ha evaluado y analizado los impactos medioambientales en todos los procesos de elaboración de este producto, incluyendo el embalaje, y los ha paliado, menguado y/o compensado.

## 3. CONTENIDO CAJA

- 1 x altavoz NIMBO-26.
- 1 x soporte de pared VEASY con ajuste vertical y horizontal (compatible VESA).
- 2 x Euroblock.
- Guía de ayuda para los primeros pasos.
- Tarjeta de garantía.



PRECAUCIONES

GARANTÍA Y MEDIO AMBIENTE

CONTENIDO CAJA

DESCRIPCIÓN Y CARACTERÍSTICAS

CONEXIONES

SELECTOR IMPEDANCIA

AJUSTES ECUALIZACIÓN

AMPLIFICADOR RECOMENDADO

UBICACIÓN e INSTALACIÓN

INFORMACIÓN TÉCNICA

## 4. DESCRIPCIÓN y CARACTERÍSTICAS

**NIMBO-26** es un altavoz pasivo de altas prestaciones y 2 vías de rango completo, con una potencia de 140W RMS, apto para su instalación en exteriores, con un diseño compacto inspirado en forma de nube, resultado de la destreza de ingeniería Ecler y la colaboración de arquitectos e interioristas.

Incluye 2 woofers de 6,5" y un tweeter de seda 1" ubicado en el centro acústico, que actúan como una fuente de un solo punto para dispersar el sonido de manera uniforme.

Es capaz de trabajar tanto a 4  $\Omega$  como a 16 $\Omega$  en baja impedancia, gracias al switch frontal situado detrás del logo, que permite modificar su impedancia sin extraer la rejilla frontal de aluminio.

Incluye el robusto soporte de pared VEASY, que permite ajustar el giro y la inclinación empleando un solo tornillo.

### 4.1 Características Principales

- Altavoz pasivo de dos vías para montaje en superficie y techo.
- 2 Woofers de 6,5" con membrana de 4 capas para mejora en potencia y bajas frecuencias.
- Tweeter de seda de 1", con imán de neodimio y ferrofluido.
- Caja compacta de estructura no resonante de ABS reforzado con fibra de vidrio.
- Patrón de dispersión amplio.
- Soporte VEASY compatible con VESA 100, robusto, rápido y fácil de instalar, incluye saltos y marcas para repetir la orientación de los altavoces.
- Protegido contra la intemperie con una clasificación IP-44.
- Disponible en color blanco (RAL9003), negro (RAL9005), color oro (RAL1036, aprox.) y color titanio (RAL9007 MATT).
- Personalización de pintura RAL disponible.



PRECAUCIONES

GARANTÍA Y MEDIO AMBIENTE

CONTENIDO CAJA

DESCRIPCIÓN Y CARACTERÍSTICAS

CONEXIONES

SELECTOR IMPEDANCIA

AJUSTES ECUALIZACIÓN

AMPLIFICADOR RECOMENDADO

UBICACIÓN e INSTALACIÓN

INFORMACIÓN TÉCNICA

## 5. CONEXIONES

El cable de conexión que une las salidas del amplificador y los altavoces deberá ser de buena calidad, de suficiente sección y lo más corto posible; esto reviste importancia especial cuando las distancias a cubrir son grandes y la carga es baja (4-16 Ω). Hasta 10m se recomienda una sección no inferior a 2,5 mm<sup>2</sup> y para distancias superiores, 4 ó 6 mm<sup>2</sup>. Una forma fácil de saber la sección requerida, asumiendo unas pérdidas aproximadas del 4%, es mediante la siguiente fórmula:

$$\text{Sección en mm}^2 = \frac{\text{Longitud en m}}{\text{Impedancia del altavoz en } \Omega}$$



**Respete siempre la polaridad.** El altavoz incluye un conector del tipo Euroblock INPUT, y un segundo conector tipo Euroblock STACK, facilitando de este modo la conexión en paralelo.



Consulte el **diagrama de conexiones detallado en la página siguiente.**



PRECAUCIONES

GARANTÍA Y MEDIO AMBIENTE

CONTENIDO CAJA

DESCRIPCIÓN Y CARACTERÍSTICAS

CONEXIONES

SELECTOR IMPEDANCIA

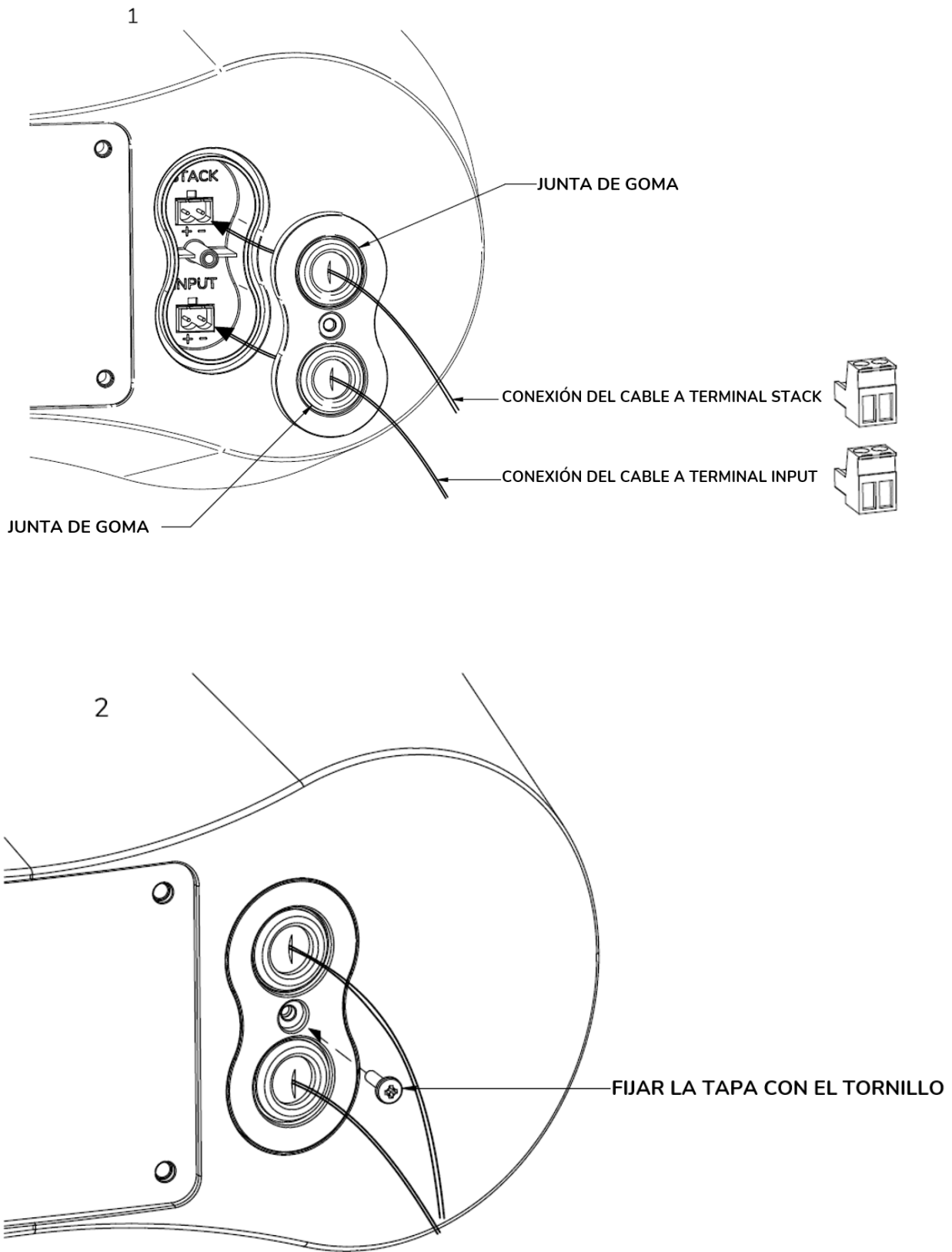
AJUSTES ECUALIZACIÓN

AMPLIFICADOR RECOMENDADO

UBICACIÓN e INSTALACIÓN

INFORMACIÓN TÉCNICA

## 5.1 Diagrama de conexiones



PRECAUCIONES

GARANTÍA Y MEDIO AMBIENTE

CONTENIDO CAJA

DESCRIPCIÓN Y CARACTERÍSTICAS

CONEXIONES

SELECTOR IMPEDANCIA

AJUSTES ECUALIZACIÓN

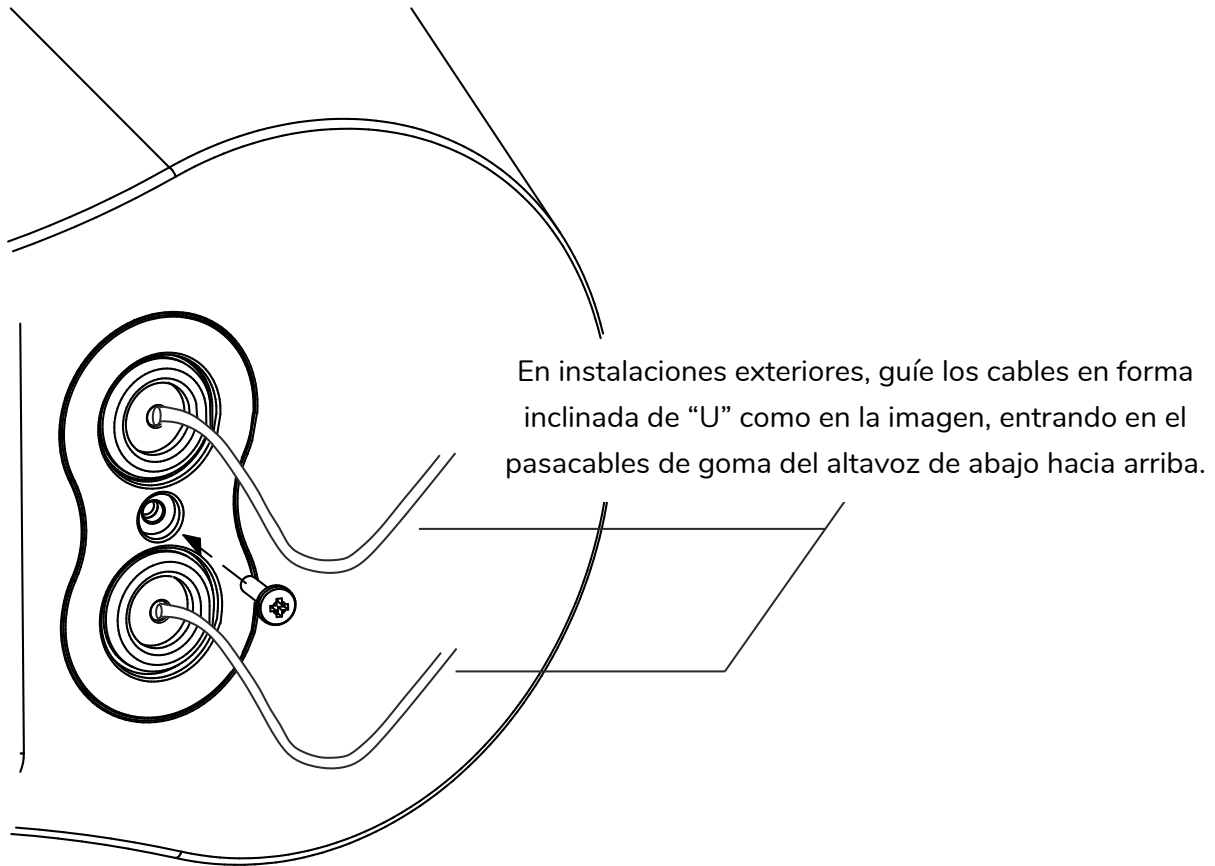
AMPLIFICADOR RECOMENDADO

UBICACIÓN e INSTALACIÓN

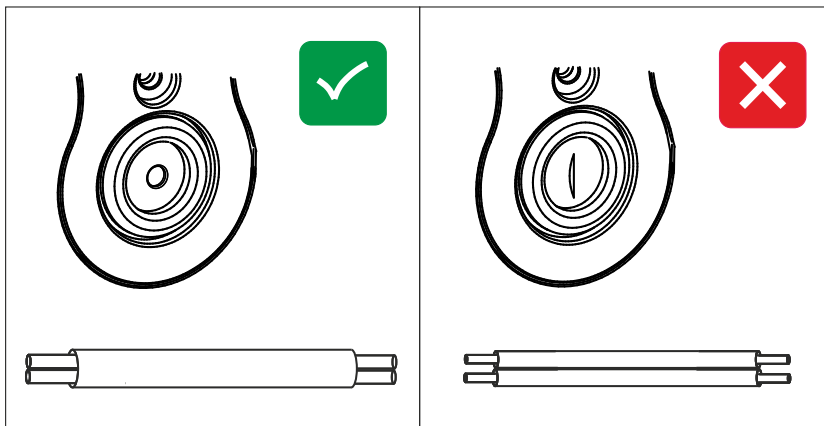
INFORMACIÓN TÉCNICA



## 5.2 Instalación en exteriores



En instalaciones exteriores, utilice una herramienta redonda para agujerear los pasacables. Evite hacer cortes rectos. Además, asegúrese de utilizar cables de perfil redondo en lugar de cables paralelos.



PRECAUCIONES

GARANTÍA Y MEDIO AMBIENTE

CONTENIDO CAJA

DESCRIPCIÓN Y CARACTERÍSTICAS

CONEXIONES

SELECTOR IMPEDANCIA

AJUSTES ECUALIZACIÓN

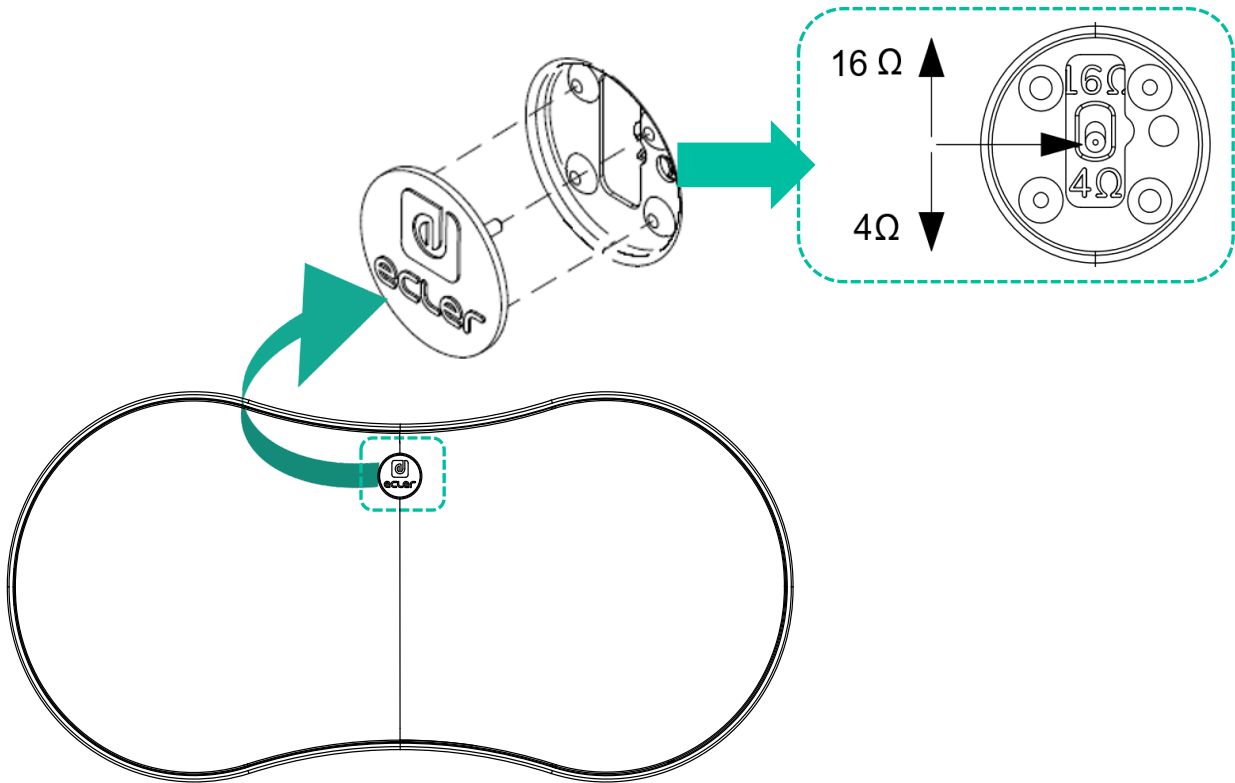
AMPLIFICADOR RECOMENDADO

UBICACIÓN e INSTALACIÓN

INFORMACIÓN TÉCNICA

## 6. SELECTOR DE IMPEDANCIA

NIMBO-26 funciona en modo de baja impedancia. En este sentido, **dispone de un interruptor de 2 posiciones en su panel frontal (detrás del logotipo) que permite seleccionar su modo de trabajo sin necesidad de retirar la rejilla.**



## 7. AJUSTES DE ECUALIZACIÓN

[Descargue el archivo Ecler Loudspeakers EQ Settings](#), listo para importar en el software EclerNet Manager.

## 8. AMPLIFICADOR RECOMENDADO

La potencia de salida del **amplificador recomendado** para NIMBO-26 es de **280 W RMS**.



PRECAUCIONES

GARANTÍA Y MEDIO AMBIENTE

CONTENIDO CAJA

DESCRIPCIÓN Y CARACTERÍSTICAS

CONEXIONES

SELECTOR IMPEDANCIA

AJUSTES ECUALIZACIÓN

AMPLIFICADOR RECOMENDADO

UBICACIÓN e INSTALACIÓN

INFORMACIÓN TÉCNICA

## 9. UBICACIÓN e INSTALACIÓN

### 9.1 Ubicación

Como reglas generales se observarán las siguientes:

**Colocar el altavoz en una superficie sólida y firme. No debe existir ningún obstáculo entre los recintos acústicos y la audiencia.** Las frecuencias agudas, a diferencia de las graves son extremadamente directivas y cualquier obstáculo supone una atenuación en su respuesta. Para grandes audiencias se obtendrá una mejor propagación del sonido en la distancia contra más elevemos los recintos.



Descargue todos los archivos EASE haciendo clic en la imagen:



### 9.2 Instalación

El altavoz NIMBO-26 **incluye el soporte de pared VEASY, compatible con VESA 100 y fácil de instalar.** El robusto soporte de pared VEASY, permite el ajuste de inclinación y giro mediante un solo tornillo. Rápido y fácil de instalar, incluye saltos y marcas para repetir la orientación del altavoz.



Consulte el diagrama de instalación detallado en la página siguiente.



PRECAUCIONES

GARANTÍA Y MEDIO AMBIENTE

CONTENIDO CAJA

DESCRIPCIÓN Y CARACTERÍSTICAS

CONEXIONES

SELECTOR IMPEDANCIA

AJUSTES ECUALIZACIÓN

AMPLIFICADOR RECOMENDADO

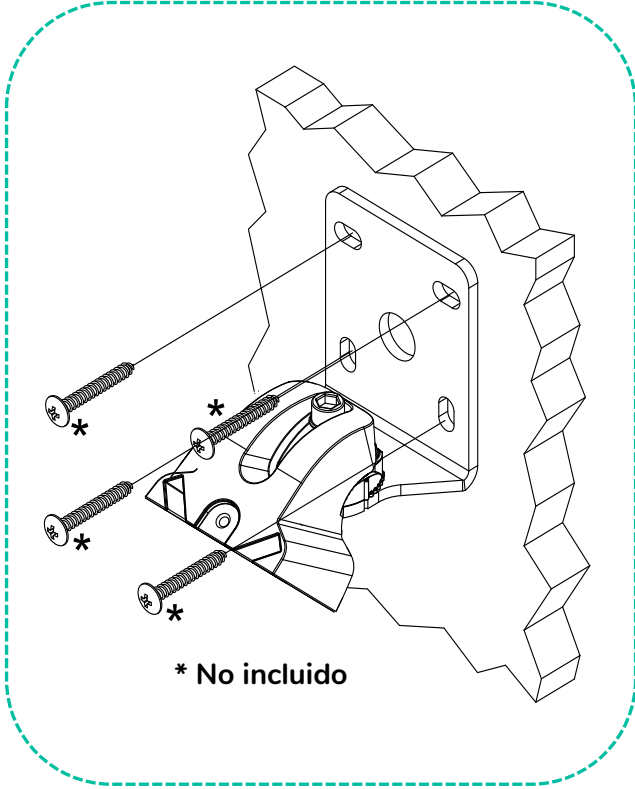
UBICACIÓN e INSTALACIÓN

INFORMACIÓN TÉCNICA

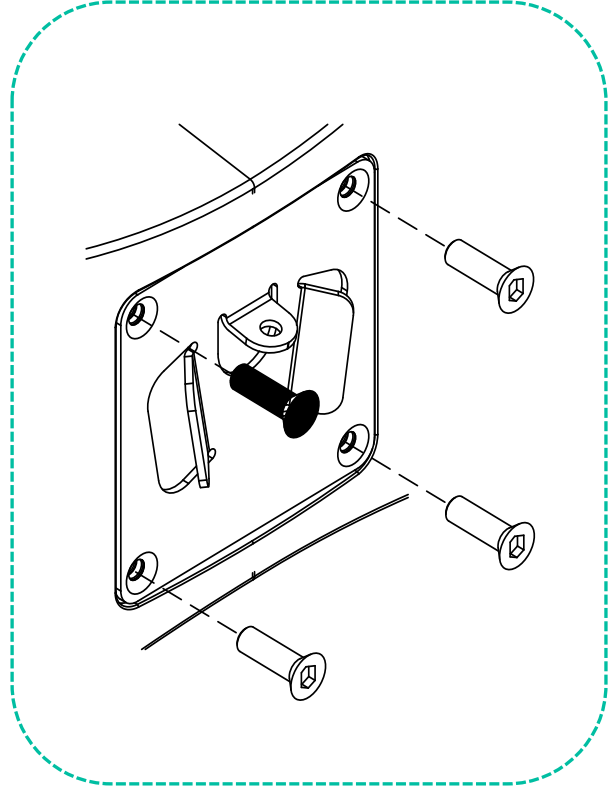
### 9.3 Diagrama de montaje

#### Montaje del soporte mural VEASY

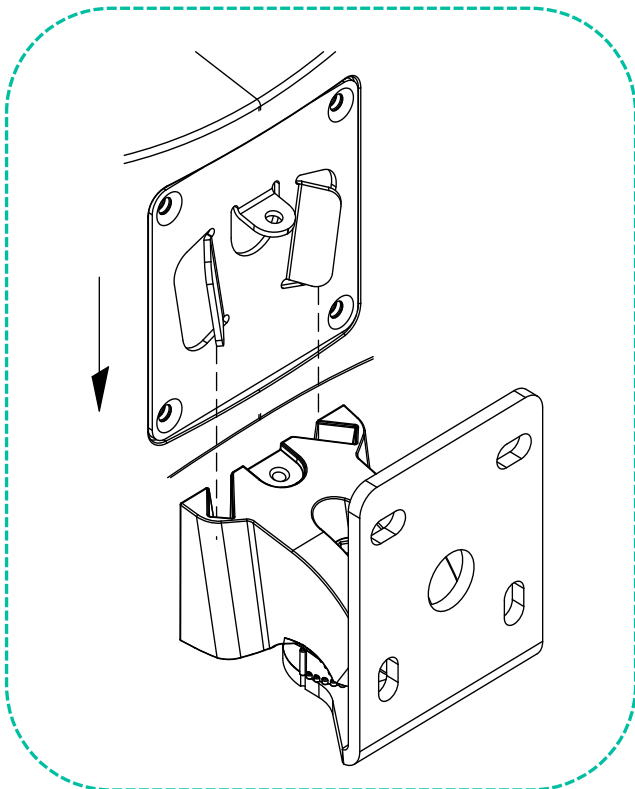
1



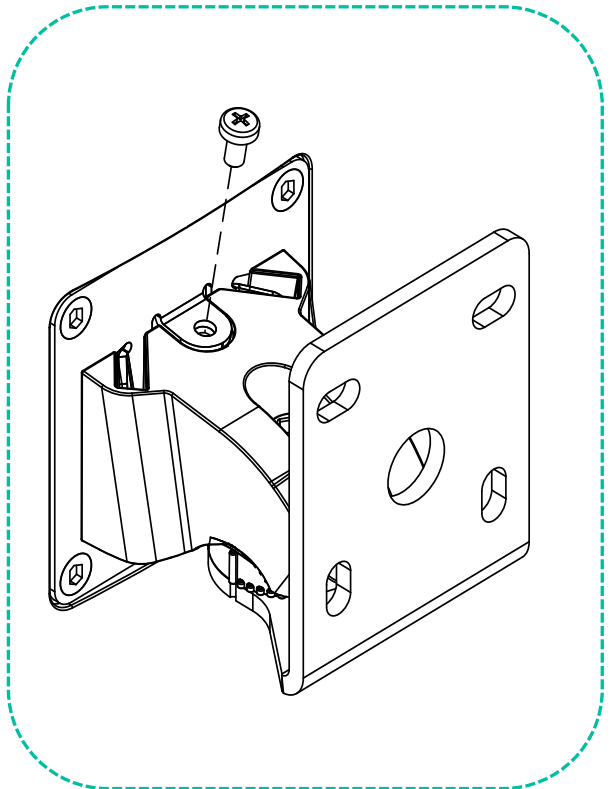
2



3



4



PRECAUCIONES

GARANTÍA Y MEDIO AMBIENTE

CONTENIDO CAJA

DESCRIPCIÓN Y CARACTERÍSTICAS

CONEXIONES

SELECTOR IMPEDANCIA

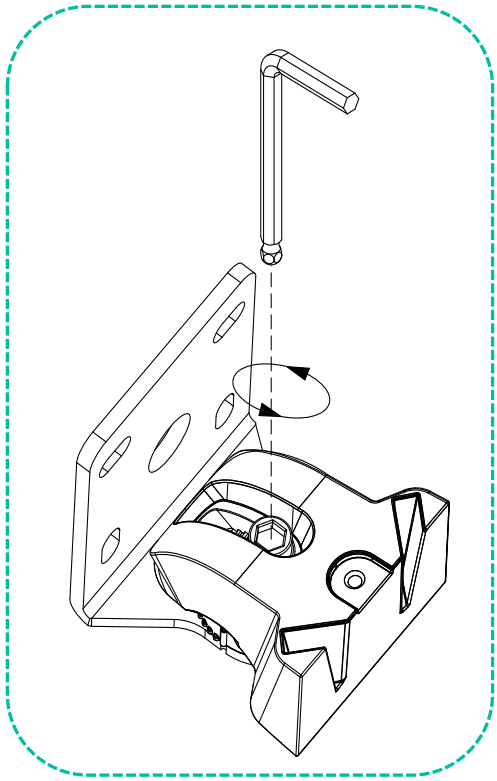
AJUSTES ECUALIZACIÓN

AMPLIFICADOR RECOMENDADO

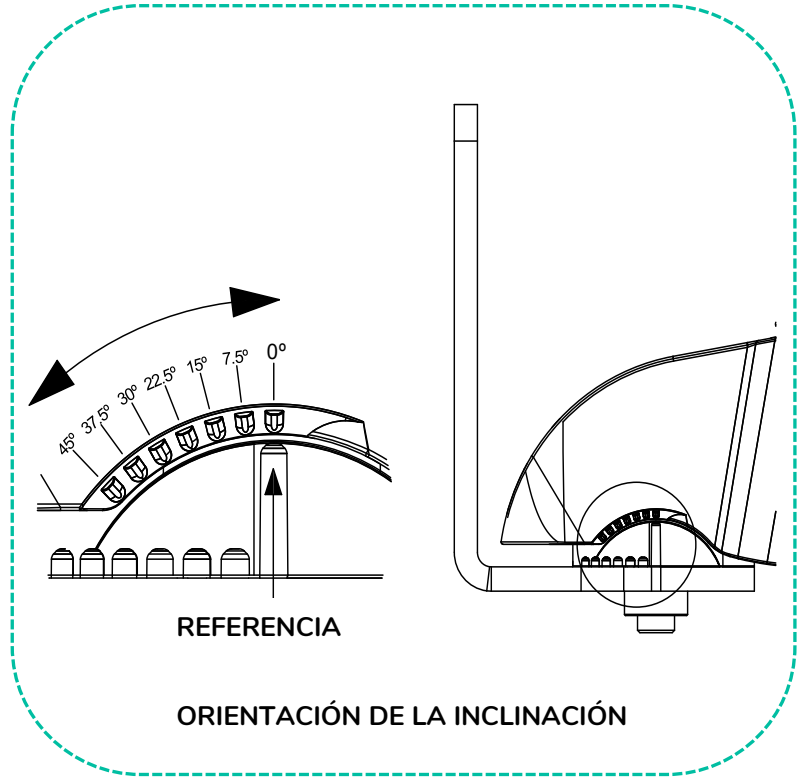
UBICACIÓN e INSTALACIÓN

INFORMACIÓN TÉCNICA

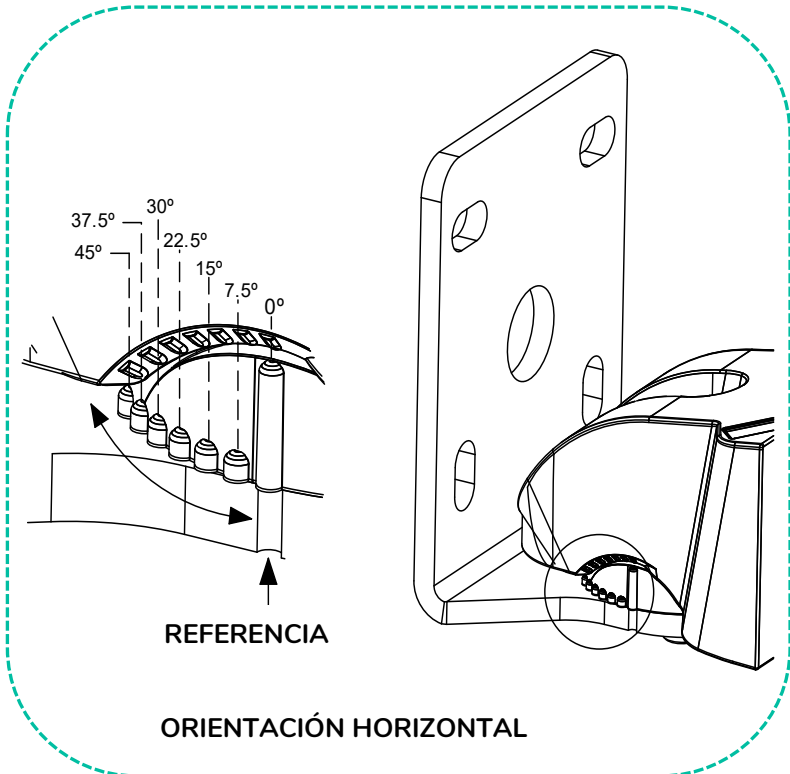
5



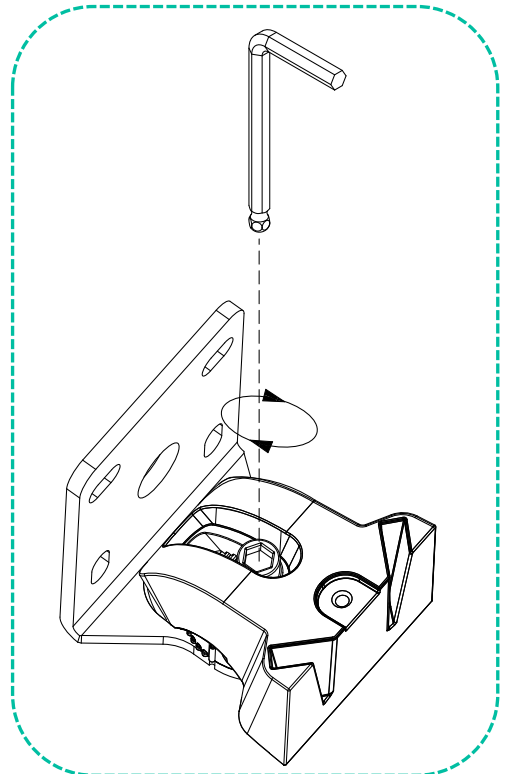
6



7



8



## 10. INFORMACIÓN TÉCNICA

### 10.1 Especificaciones Técnicas

#### NIMBO-26

SYSTEM	
Effective Freq. Range <sup>1</sup>	60Hz-20kHz (-10dB)
Coverage angle <sup>2</sup>	210° x 228° (HxV)
Power handling	140W RMS / 560 W Peak
Sensitivity <sup>3</sup>	92 db (1W/1m)
Maximum SPL <sup>4</sup>	113 dB continuous / 119 dB peak
Recommended amplifier power	280W RMS
TRANSDUCERS	
Ways	2-ways full range
Low frequency driver	2 x 6.5" Woofer
High frequency driver	1" Silk Dome Tweeter
Nominal impedance	4Ω / 16Ω
FILTERS	
Crossover filter	1,65 KHz
PHYSICAL	
Connection type	Double INPUT/LINK connector, Euroblock type
Power type selector	Front selection by toggle switch
Installation options	Surface / Wall mounting
Environmental	IP44
Enclosure material	ABS reinforced with fibreglass
Grille material	Aluminium
Grille fixing system	Pressure mount system
Mounting system	Stainless Steel VEASY bracket
Operating temperature	Min: 0°C ; 32°F Max: 35°C ; 95°F
Operating humidity	<85% HR
Storage temperature	Min: -10°C ; 14°F Max: 50°C ; 122°F
Storage humidity	<90% HR
Included accessories	Wall-mount bracket, 2x Euroblock connector
Finished colour	White (RAL9003), Black (RAL9005), Gold (RAL1036, approx.) or Titanium (RAL9007 MATT).
Dimensions (WxHxD)	542.5 x 261 x 269 mm / 21.36 x 10.28 x 10.59 in.
Weight	8.5 kg / 18.74 lb
Pieces per box	1
Shipping dimensions (WxHxD)	640 x 445 x 390 mm / 25.20 x 17.72 x 15.35 in.
Shipping weight	12.6 kg / 27.78 lb

<sup>1</sup> below the sound pressure level at specified sensitivity.

<sup>2</sup> 6dB below the sound pressure level than that at the direction of maximum level, Max. angle between 1 kHz and 4 kHz.

<sup>3</sup> Measured on-axis, far field and referenced to 1 meter by inverse square law. Average from 100 Hz to 10 kHz.

<sup>4</sup> Calculated from sensitivity and power handling specifications, exclusive of power compression.



PRECAUCIONES

GARANTÍA Y MEDIO AMBIENTE

CONTENIDO CAJA

DESCRIPCIÓN Y CARACTERÍSTICAS

CONEXIONES

SELECTOR IMPEDANCIA

AJUSTES ECUALIZACIÓN

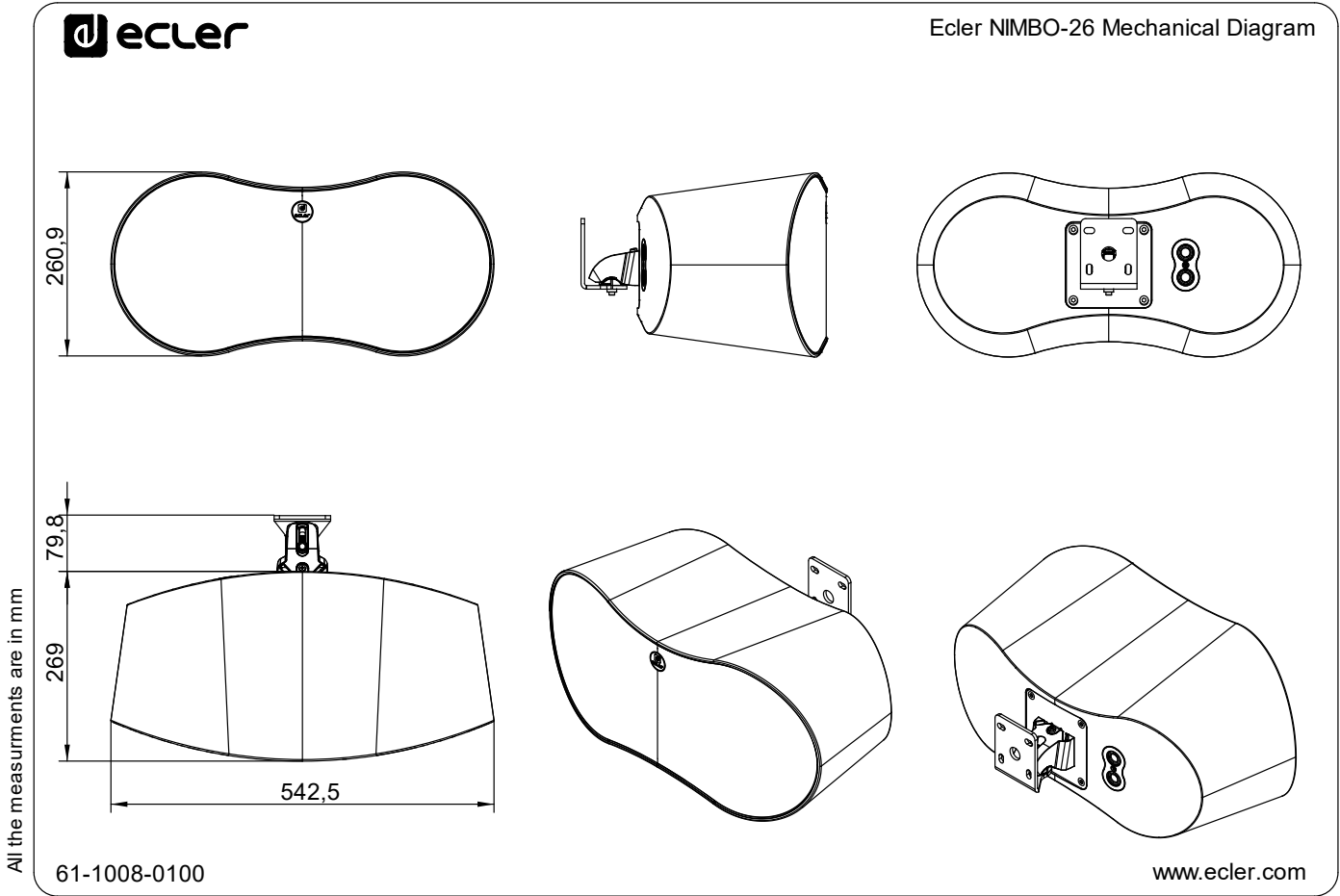
AMPLIFICADOR RECOMENDADO

UBICACIÓN e INSTALACIÓN

INFORMACIÓN TÉCNICA

## 10.2 Diagrama Mecánico

Todas las medidas en mm.



PRECAUCIONES

GARANTÍA Y MEDIO AMBIENTE

CONTENIDO CAJA

DESCRIPCIÓN Y CARACTERÍSTICAS

CONEXIONES

SELECTOR IMPEDANCIA

AJUSTES ECUALIZACIÓN

AMPLIFICADOR RECOMENDADO

UBICACIÓN e INSTALACIÓN

INFORMACIÓN TÉCNICA



PRECAUCIONES

GARANTÍA Y  
MEDIO AMBIENTE

CONTENIDO  
CAJA

DESCRIPCIÓN  
Y  
CARACTERÍSTICAS

CONEXIONES

SELECTOR  
IMPEDANCIA

AJUSTES  
ECUALIZACIÓN

AMPLIFICADOR  
RECOMENDADO

UBICACIÓN e  
INSTALACIÓN

INFORMACIÓN  
TÉCNICA



Todas las características del producto están sujetas a variación debido a las tolerancias de producción. **NEEC AUDIO BARCELONA S.L.** se reserva el derecho de realizar cambios o mejoras en el diseño o fabricación que puedan afectar las especificaciones de este producto.

Para consultas técnicas diríjase a su proveedor, distribuidor o complete el formulario de contacto en nuestro sitio web, en [Soporte / Consulta técnica](#).

Motors, 166-168 | 08038 Barcelona, España | (+34) 932238403 | [information@ecler.com](mailto:information@ecler.com) | [www.ecler.com](http://www.ecler.com)