



KICK-SB28

ALTAVOCES
Subwoofers



MANUAL DE USUARIO

PRECAUCIONES

GARANTÍA Y
MEDIO AMBIENTE

CONTENIDO
CAJA

DESCRIPCIÓN
Y
CARACTERÍSTICAS

CONEXIONES

AJUSTES
ECUALIZACIÓN

AMPLIFICADOR
RECOMENDADO

UBICACIÓN e
INSTALACION

INFORMACIÓN
TÉCNICA

ÍNDICE

1. PRECAUCIONES	3
1.1 Advertencia Importante.....	3
1.2 Instrucciones Importantes de Seguridad	4
1.3 Limpieza	4
2. GARANTÍA y MEDIO AMBIENTE	5
3. CONTENIDO CAJA	5
4. DESCRIPCIÓN y CARACTERÍSTICAS	6
4.1 Características Principales.....	6
5. CONEXIONES.....	6
5.1 Diagrama de conexiones.....	7
6. AJUSTES DE ECUALIZACIÓN.....	8
7. AMPLIFICADOR RECOMENDADO.....	8
8. UBICACIÓN e INSTALACIÓN	8
8.1 Ubicación.....	8
8.2 Instalación.....	9
8.2.1 Montaje horizontal.....	9
8.2.2 Montaje vertical	10
8.2.3 Montaje en pared.....	11
9. INFORMACIÓN TÉCNICA	12
9.1 Especificaciones Técnicas.....	12
9.2 Diagrama Mecánico	13



PRECAUCIONES

GARANTÍA y
MEDIO AMBIENTE

CONTENIDO
CAJA

DESCRIPCIÓN
y
CARACTERÍSTICAS

CONEXIONES

AJUSTES
ECUALIZACIÓN

AMPLIFICADOR
RECOMENDADO

UBICACIÓN e
INSTALACIÓN

INFORMACIÓN
TÉCNICA

1. PRECAUCIONES

1.1 Advertencia Importante



WARNING: SHOCK HAZARD - DO NOT OPEN

AVIS: RISQUE DE CHOC ÉLECTRIQUE - NE PAS OUVRIR



El símbolo del relámpago con una flecha en la punta y dentro de un triángulo equilátero, tiene el propósito de alertar al usuario de la presencia de un voltaje peligroso y sin aislar dentro del aparato, y de una magnitud tal que puede constituir riesgo de descarga eléctrica para las personas.



El símbolo de exclamación dentro de un triángulo equilátero tiene el propósito de alertar al usuario de la presencia de instrucciones importantes sobre la operación y mantenimiento en la información que viene con el producto.

ADVERTENCIA (Si se aplica): Los terminales marcados con el símbolo “” pueden ser de suficiente magnitud como para constituir un riesgo de descarga eléctrica. El cableado externo conectado a los terminales requiere ser instalado por personal cualificado o el uso de cables ya confeccionados.

ADVERTENCIA: para prevenir choques eléctricos o riesgo de incendios, no exponer este equipo a la lluvia o la humedad.

ADVERTENCIA: Aparato con construcción de tipo Clase I debe ser conectado a través de un enchufe con protección de tierra.



ADVERTENCIA: Los productos Ecler tienen una larga vida útil, de más de 10 años. Este producto no ha de ser desechado bajo ningún concepto como residuo urbano no seleccionado. Acuda al centro de tratamiento de residuos eléctricos y electrónicos más cercano.



PRECAUCIONES

GARANTÍA Y MEDIO AMBIENTE

CONTENIDO CAJA

DESCRIPCIÓN Y CARACTERÍSTICAS

CONEXIONES

AJUSTES ECUALIZACIÓN

AMPLIFICADOR RECOMENDADO

UBICACIÓN e INSTALACIÓN

INFORMACIÓN TÉCNICA

1.2 Instrucciones Importantes de Seguridad

1. Lea estas instrucciones.
2. Guarde estas instrucciones.
3. Preste atención a todas las advertencias.
4. Siga todas las instrucciones.
5. No utilice este aparato cerca del agua.
6. Límpielo solamente con un paño seco.
7. No bloquee ninguna abertura para ventilación. Instálelo de acuerdo con las instrucciones del fabricante.
8. No lo instale cerca de fuentes de calor como radiadores, estufas u otros aparatos que produzcan calor, incluidos amplificadores.
9. No elimine el propósito de seguridad del cable de corriente polarizado o con conexión de tierra. Un cable polarizado tiene dos bornes, uno más ancho que el otro. Un enchufe con conexión a tierra tiene dos bornes y un tercer borne conectado a tierra. Este tercer borne está previsto para su seguridad. Si el cable proporcionado no entra en su enchufe, consulte con un técnico electricista para reemplazar ese enchufe obsoleto.
10. Proteja el cable eléctrico de ser aplastado, en especial en la zona de los conectores, los receptáculos de los mismos y en el punto en el que el cable sale del aparato.
11. Utilice solamente los accesorios especificados por el fabricante.
12. Desconecte el aparato durante las tormentas eléctricas o cuando no lo vaya a usar durante periodos largos de tiempo.
13. Para cualquier reparación, póngase en contacto con un servicio técnico cualificado. La reparación es necesaria cuando el aparato no funciona con normalidad o ha sido dañado por cualquier motivo, ya sea porque el cable o el enchufe estén dañados, porque se hayan derramado líquidos o hayan caído objetos dentro del aparato, o porque el aparato haya sido expuesto a la lluvia o se haya caído.
14. Desconexión de la red: apagando el interruptor de POWER todas las funciones e indicadores del amplificador se pararán, pero la completa desconexión del aparato se consigue desconectando el cable de red de su conector. Por esta razón, éste siempre debe tener fácil acceso.
15. El equipo se conecta a un enchufe con protección de tierra a través del cable de alimentación.
16. Parte del etiquetaje del producto está ubicado en la base del mismo.
17. Este aparato no debe ser expuesto a goteo o salpicaduras ni tampoco debe colocarse ningún elemento lleno de agua, tales como jarrones encima del aparato.

1.3 Limpieza



Para limpiar el aparato, utilice únicamente un paño suave y seco o ligeramente humedecido con agua y un detergente líquido neutro, luego séquelo con un paño limpio. Asegúrese de que nunca entre agua en el aparato a través de ningún orificio. No utilice nunca alcohol, bencina, disolventes o sustancias abrasivas.

NEEC AUDIO BARCELONA, S.L. declina cualquier responsabilidad por los daños que puedan ocasionarse a personas, animales u objetos por el no cumplimiento de las advertencias anteriores.



PRECAUCIONES

GARANTÍA Y MEDIO AMBIENTE

CONTENIDO CAJA

DESCRIPCIÓN Y CARACTERÍSTICAS

CONEXIONES

AJUSTES ECUALIZACIÓN

AMPLIFICADOR RECOMENDADO

UBICACIÓN e INSTALACIÓN

INFORMACIÓN TÉCNICA

2. GARANTÍA y MEDIO AMBIENTE

¡Le agradecemos la confianza que ha depositado en nosotros al elegir nuestro equipo Ecler KICK-SB28!

Para conseguir la máxima operatividad y rendimiento es **MUY IMPORTANTE**, antes de su conexión, leer detenidamente y tener muy presentes las consideraciones que en este manual se especifican.

Para garantizar un funcionamiento óptimo de este aparato **recomendamos que su mantenimiento sea llevado a cabo por nuestros Servicios Técnicos autorizados.**

Todos los productos ECLER disponen de garantía, por favor consulte en www.ecler.com o en la tarjeta de garantía incluida con este aparato para conocer el periodo de validez y sus condiciones.



En Ecler estamos realmente comprometidos con el medio ambiente y la sostenibilidad del planeta, con el ahorro de energía y la reducción de emisiones de CO₂. El reciclaje de materiales y el uso de componentes no contaminantes son las prioridades más importantes de nuestra cruzada verde.

Ecler ha evaluado y analizado los impactos medioambientales en todos los procesos de elaboración de este producto, incluyendo el embalaje, y los ha paliado, menguado y/o compensado.

3. CONTENIDO CAJA

- 1 x KICK-SB28.
- 1 x Speakon® 4C.
- 4 x Pie de goma (tornillos incluidos).
- 1 x Soporte de pared (tornillos no incluidos).
- Guía de ayuda para los primeros pasos.
- Tarjeta de garantía.



PRECAUCIONES

GARANTÍA Y MEDIO AMBIENTE

CONTENIDO CAJA

DESCRIPCIÓN Y CARACTERÍSTICAS

CONEXIONES

AJUSTES ECUALIZACIÓN

AMPLIFICADOR RECOMENDADO

UBICACIÓN e INSTALACIÓN

INFORMACIÓN TÉCNICA

4. DESCRIPCIÓN y CARACTERÍSTICAS

KICK-SB28 es un subwoofer de madera con 700 WRMS @ 4Ω, preparado para instalarse en exteriores gracias a su IP46. Su versatilidad le permite colocarlo en posición horizontal o vertical, incluso instalarlo en la pared con el soporte incluido. Incorpora woofers de 2x8" perfectamente posicionados para maximizar la respuesta en bajas frecuencias a la vez que se reducen las vibraciones en el recinto acústico.

4.1 Características Principales

- Subwoofer pasivo para exteriores de 700W RMS @ 4Ω.
- Woofers de 2x8" con tratamiento resistente al agua.
- Sin vibraciones.
- Recinto de madera contrachapada de abedul de 18 mm con revestimiento de poliurea.
- Protegido contra la intemperie con clasificación IP46.
- Pies de goma para instalación en el suelo, vertical u horizontal incluidos.
- Soporte de pared incluido para montaje en pared.

5. CONEXIONES

El cable de conexión que une las salidas del amplificador y los altavoces deberá ser de buena calidad, de suficiente sección y lo más corto posible; esto reviste importancia especial cuando las distancias a cubrir son grandes y la carga es baja (4Ω). Hasta 10m se recomienda una sección no inferior a 2,5 mm² y para distancias superiores, 4 ó 6 mm². Una forma fácil de saber la sección requerida, asumiendo unas pérdidas aproximadas del 4%, es mediante la siguiente fórmula:

$$\text{Sección en mm}^2 = \frac{\text{Longitud en m}}{\text{Impedancia del altavoz en } \Omega}$$



Respete siempre la polaridad. El altavoz incluye un conector del tipo Speakon® 4C.



Consulte el **diagrama de conexiones detallado** en la página siguiente.



PRECAUCIONES

GARANTÍA y MEDIO AMBIENTE

CONTENIDO CAJA

DESCRIPCIÓN y CARACTERÍSTICAS

CONEXIONES

AJUSTES ECUALIZACIÓN

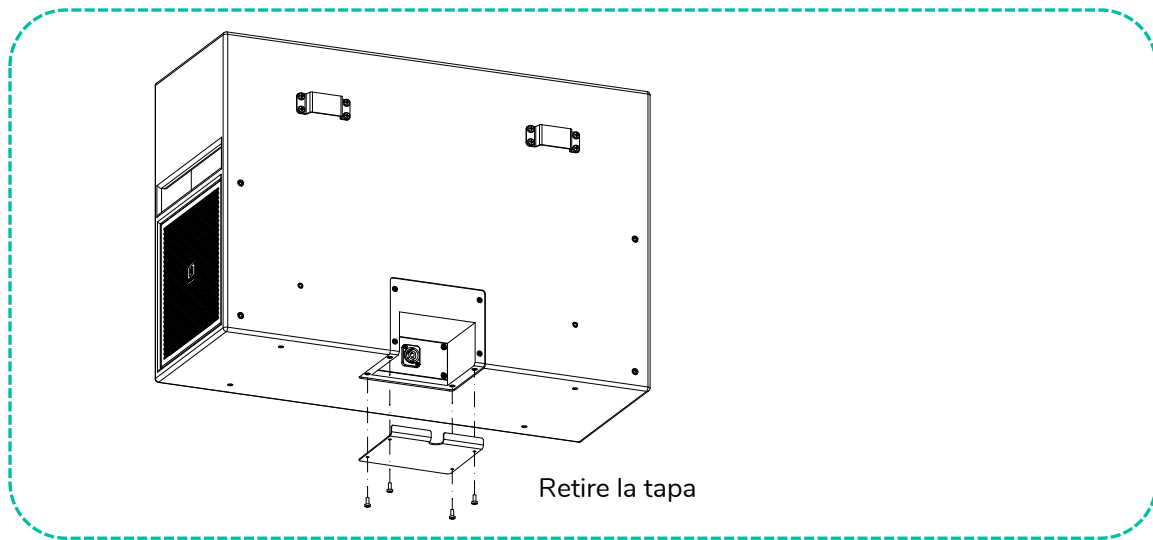
AMPLIFICADOR RECOMENDADO

UBICACIÓN e INSTALACIÓN

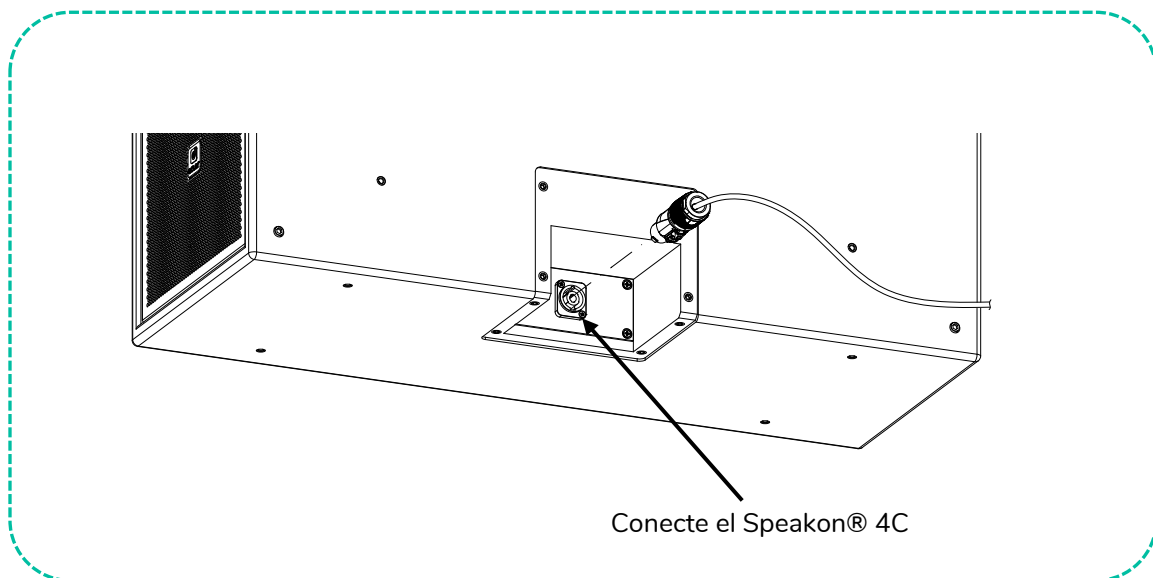
INFORMACIÓN TÉCNICA

5.1 Diagrama de conexiones

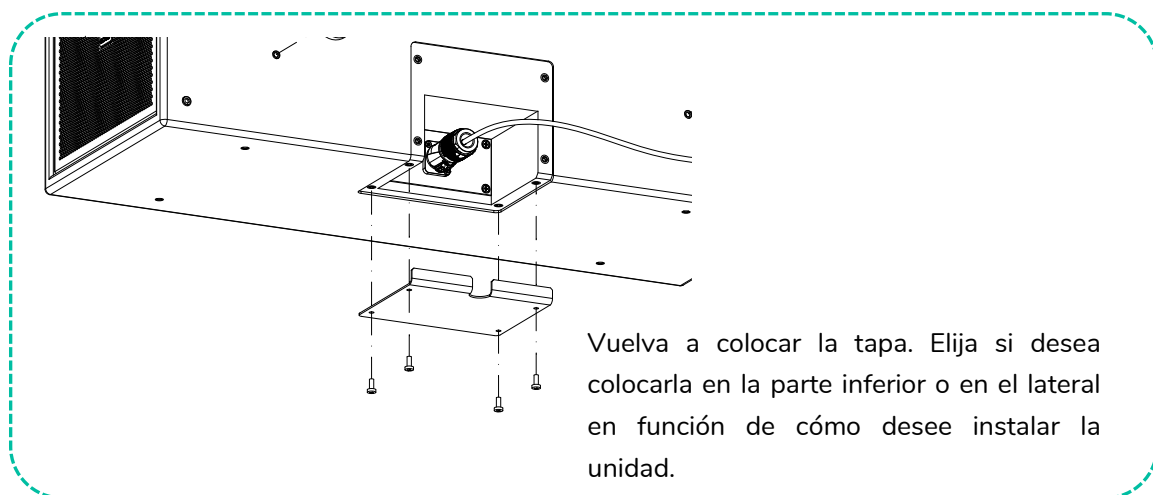
1



2



3



PRECAUCIONES

GARANTÍA Y MEDIO AMBIENTE

CONTENIDO CAJA

DESCRIPCIÓN Y CARACTERÍSTICAS

CONEXIONES

AJUSTES ECUALIZACIÓN

AMPLIFICADOR RECOMENDADO

UBICACIÓN e INSTALACIÓN

INFORMACIÓN TÉCNICA

6. AJUSTES DE ECUALIZACIÓN

[Descargue el archivo Ecler Loudspeakers EQ Settings](#), listo para importar en el software EclerNet Manager.

7. AMPLIFICADOR RECOMENDADO

La potencia de salida del **amplificador recomendado** para KICK-SB28 es de **1400W RMS**.

8. UBICACIÓN e INSTALACIÓN

8.1 Ubicación

Como reglas generales se observarán las siguientes:

Coloque los altavoces sobre una superficie sólida y firme. Los subwoofers colocados directa y horizontalmente en el suelo tienen una salida mayor que colgados o directamente en el suelo, pero en vertical. No deben interponerse obstáculos entre los recintos y la audiencia.



Descargue todos los archivos EASE haciendo clic en la imagen:



PRECAUCIONES

GARANTÍA Y MEDIO AMBIENTE

CONTENIDO CAJA

DESCRIPCIÓN Y CARACTERÍSTICAS

CONEXIONES

AJUSTES ECUALIZACIÓN

AMPLIFICADOR RECOMENDADO

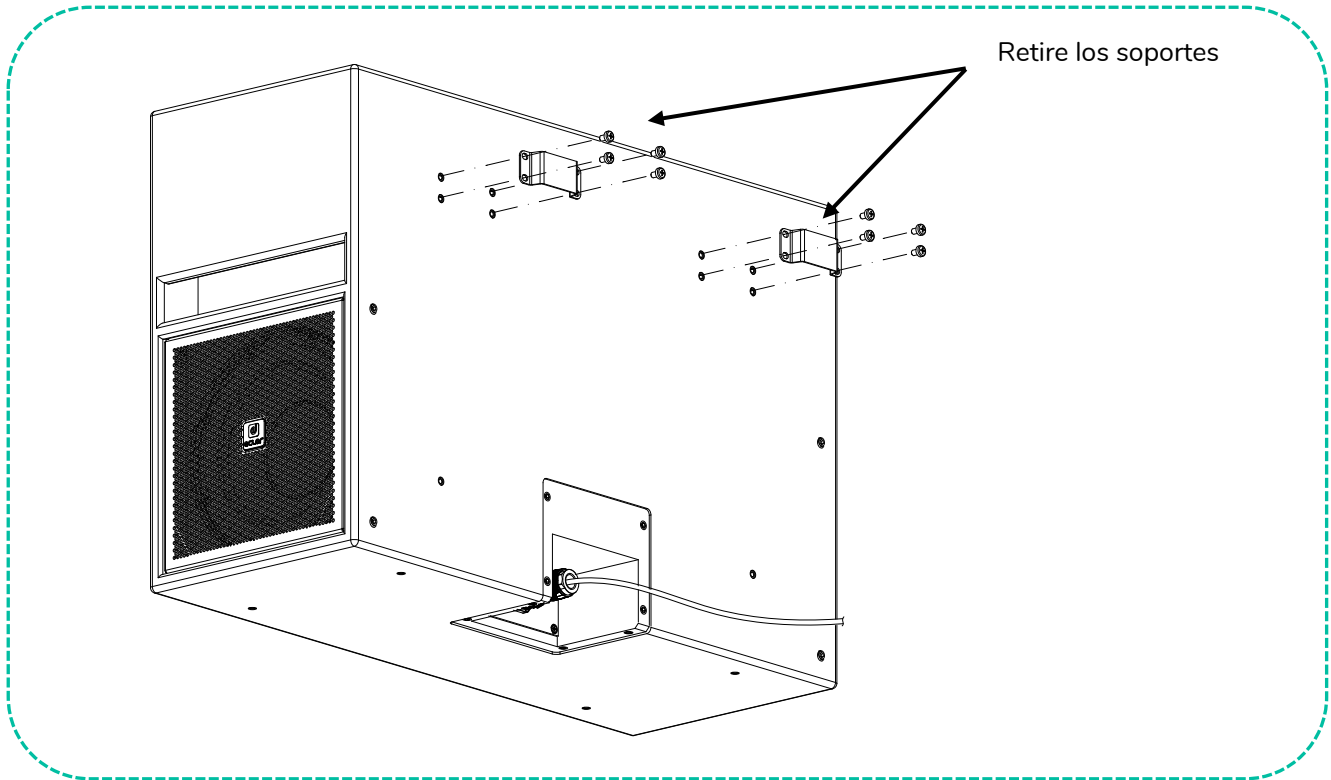
UBICACIÓN e INSTALACIÓN

INFORMACIÓN TÉCNICA

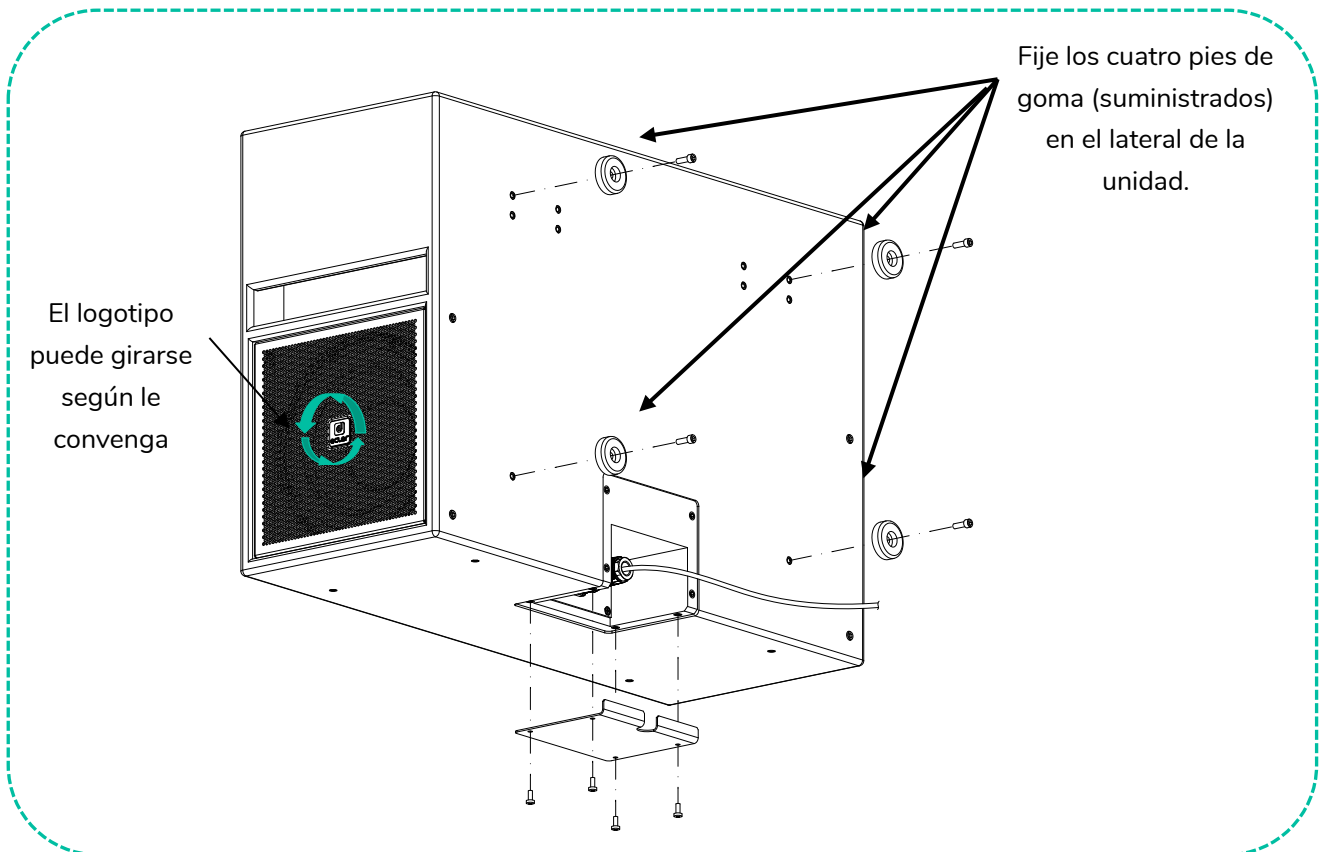
8.2 Instalación

8.2.1 Montaje horizontal

1



2



PRECAUCIONES

GARANTÍA Y MEDIO AMBIENTE

CONTENIDO CAJA

DESCRIPCIÓN Y CARACTERÍSTICAS

CONEXIONES

AJUSTES ECUALIZACIÓN

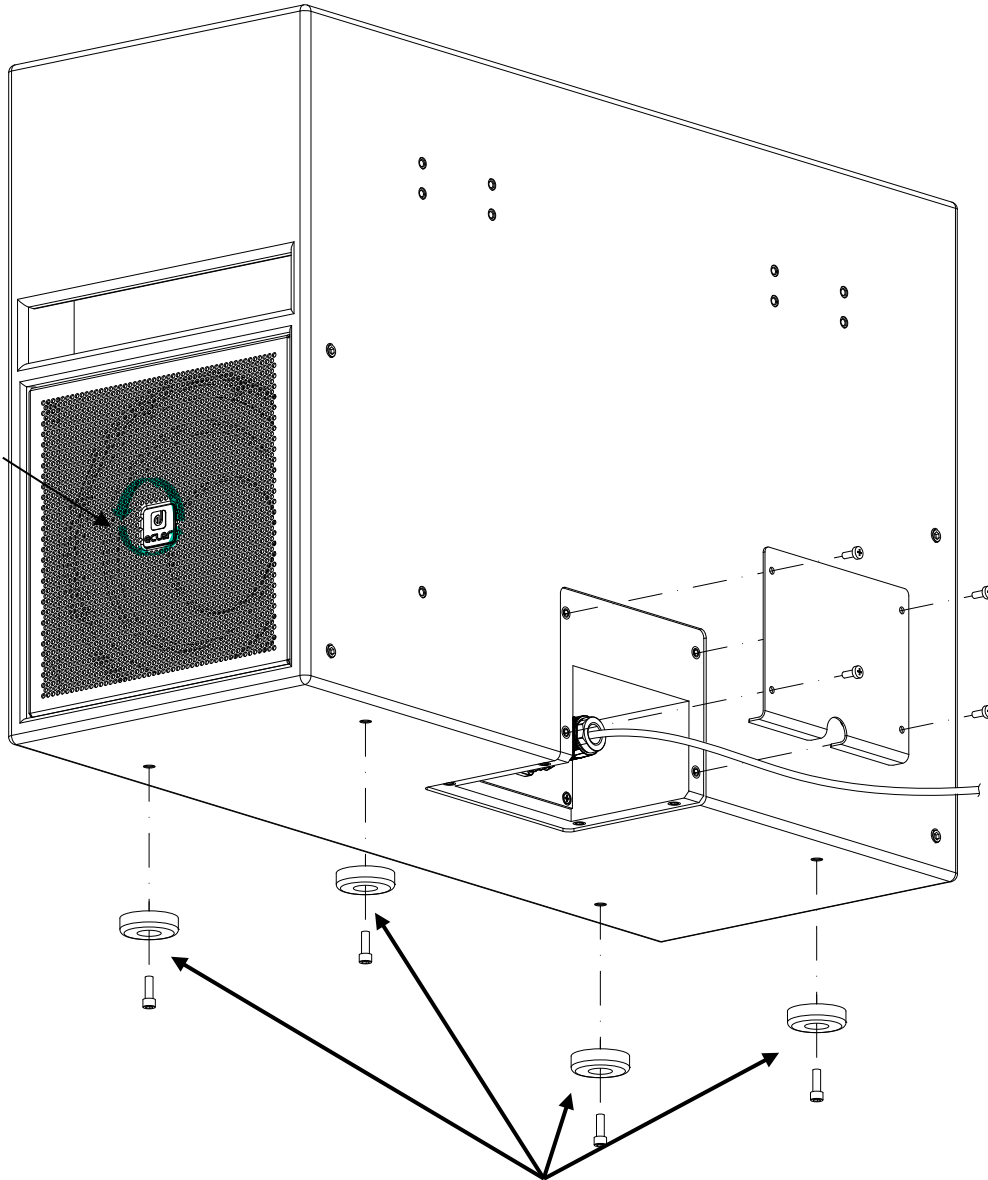
AMPLIFICADOR RECOMENDADO

UBICACIÓN e INSTALACIÓN

INFORMACIÓN TÉCNICA

8.2.2 Montaje vertical

El logotipo puede girarse según le convenga



Fije los cuatro pies de goma (suministrados) a la base de la unidad.



PRECAUCIONES

GARANTÍA Y MEDIO AMBIENTE

CONTENIDO CAJA

DESCRIPCIÓN Y CARACTERÍSTICAS

CONEXIONES

AJUSTES ECUALIZACIÓN

AMPLIFICADOR RECOMENDADO

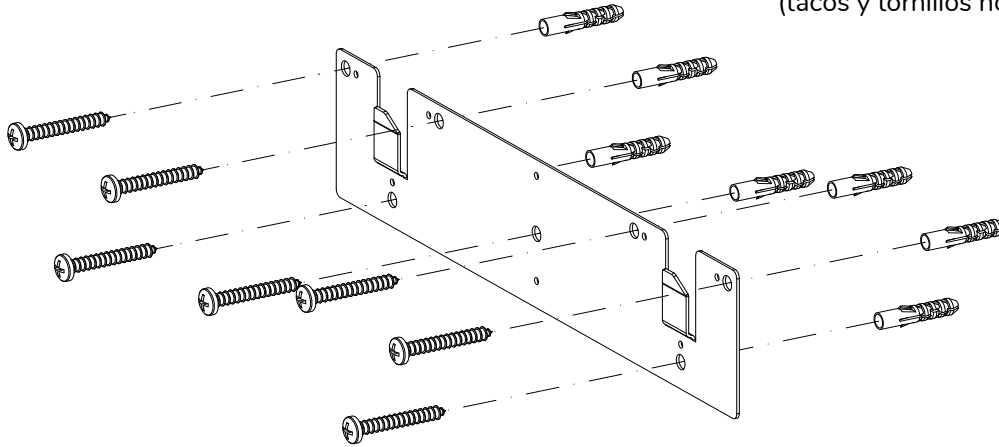
UBICACIÓN e INSTALACIÓN

INFORMACIÓN TÉCNICA

8.2.3 Montaje en pared

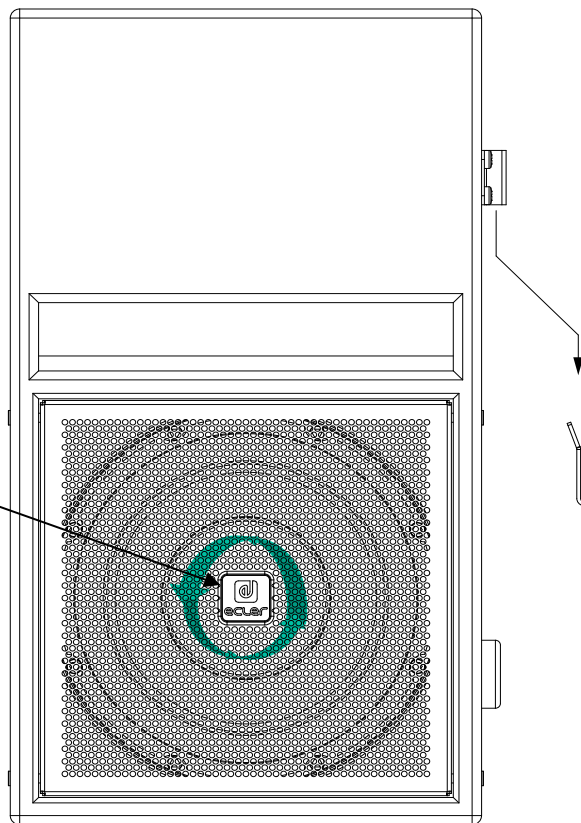
1

Fije el soporte mural a la pared
(tacos y tornillos no suministrados)



2

El logotipo puede girarse según le convenga



PRECAUCIONES

GARANTÍA Y MEDIO AMBIENTE

CONTENIDO CAJA

DESCRIPCIÓN Y CARACTERÍSTICAS

CONEXIONES

AJUSTES ECUALIZACIÓN

AMPLIFICADOR RECOMENDADO

UBICACIÓN e INSTALACIÓN

INFORMACIÓN TÉCNICA

9. INFORMACIÓN TÉCNICA

9.1 Especificaciones Técnicas

KICK-SB28

SYSTEM	
Effective Freq. Range ¹	33Hz-1.6kHz (-10dB)
Power handling	700W RMS / 2800W Peak
Sensitivity ²	92 dB (1W/1m)
Maximum SPL ³	120dB continuous / 126dB peak
Recommended amplifier power	1400W RMS
TRANSDUCERS	
Ways	Subwoofer
Driver	Water resistant Treated Paper Cone
Low frequency driver	2 x 8" woofer
Nominal impedance	4Ω
FILTERS	
Crossover filter	No
Recommended High-Pass protection filter	60 Hz with minimum 12 dB / octave filter
PHYSICAL	
Connection type	1 x Speakon® 4C
Installation options	Surface, Wall mounting
Environmental	IP46 rated
Enclosure material	18mm Plywood birch with Polyurea coating
Grille material	Aluminium
Grille fixing system	Screws
Operating temperature	Min: -10°C ; 14°F Max: 40°C ; 104°F
Operating humidity	<85% HR
Storage temperature	Min: -10°C ; 14°F Max: 40°C ; 104°F
Storage humidity	<90% HR
Included accessories	<ul style="list-style-type: none"> 4 x Rubber foot (screws included) 1 x Wall support system (screws not included)
Finished colour	Black (RAL 9005)
Dimensions (WxHxD)	660 x 450 x 250 mm / 25.98 x 17.72 x 9.84 in.
Weight	23Kg / 50.7lb
Pieces per box	1
Shipping dimensions (WxHxD)	750 x 550 x 350 mm / 29.52 x 21.65 x 13.77 in.
Shipping weight	28Kg / 61.72lb

¹ Below the sound pressure level at specified sensitivity

² Measured on-axis, far field and referenced to 1 meter by inverse square law. Average from 100 Hz to 1 kHz.

³ Calculated from sensitivity and power handling specifications, exclusive of power compression



PRECAUCIONES

GARANTÍA Y MEDIO AMBIENTE

CONTENIDO CAJA

DESCRIPCIÓN Y CARACTERÍSTICAS

CONEXIONES

AJUSTES ECUALIZACIÓN

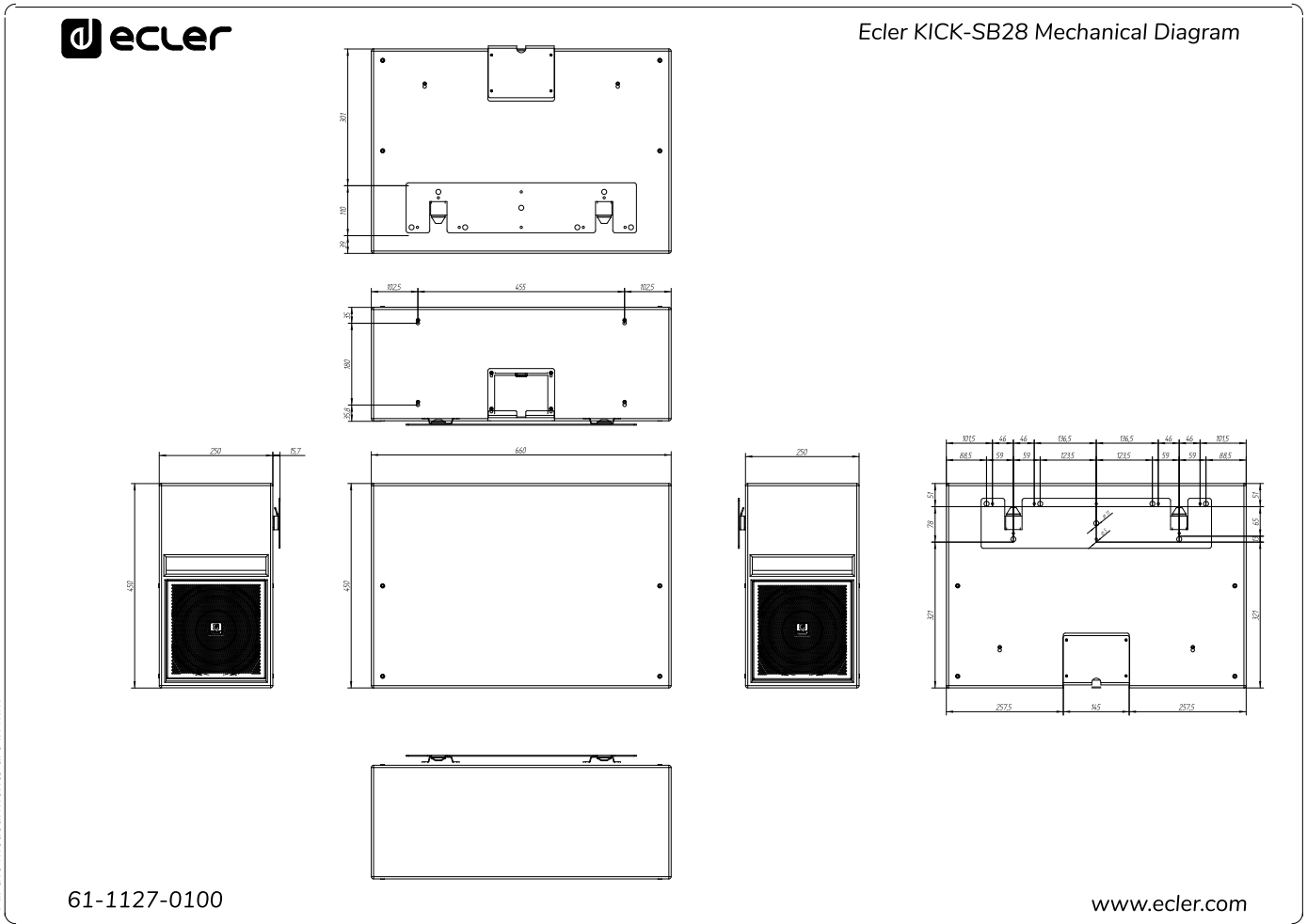
AMPLIFICADOR RECOMENDADO

UBICACIÓN e INSTALACIÓN

INFORMACIÓN TÉCNICA

9.2 Diagrama Mecánico

Todas las medidas en mm.



All the measurements are in mm



PRECAUCIONES

GARANTÍA Y MEDIO AMBIENTE

CONTENIDO CAJA

DESCRIPCIÓN Y CARACTERÍSTICAS

CONEXIONES

AJUSTES ECUALIZACIÓN

AMPLIFICADOR RECOMENDADO

UBICACIÓN e INSTALACIÓN

INFORMACIÓN TÉCNICA



PRECAUCIONES

GARANTÍA Y
MEDIO AMBIENTE

CONTENIDO
CAJA

DESCRIPCIÓN
Y
CARACTERÍSTICAS

CONEXIONES

AJUSTES
ECUALIZACIÓN

AMPLIFICADOR
RECOMENDADO

UBICACIÓN e
INSTALACIÓN

INFORMACIÓN
TÉCNICA



Todas las características del producto están sujetas a variación debido a las tolerancias de producción. **NEEC AUDIO BARCELONA S.L.** se reserva el derecho de realizar cambios o mejoras en el diseño o fabricación que puedan afectar las especificaciones de este producto.

Para consultas técnicas diríjase a su proveedor, distribuidor o complete el formulario de contacto en nuestro sitio web, en [Soporte / Consulta técnica](#).

Motors, 166-168 | 08038 Barcelona, España | (+34) 932238403 | information@ecler.com | www.ecler.com