



# KICK-SB18

LAUTSPRECHER  
Subwoofer



## BEDIENUNGSANLEITUNG

VORSICHTSMASSNAHMEN

GARANTIE und  
UMWELTSCHUTZ

LIEFERUMFANG

BESCHREIBUNG  
und  
MERKMALE

ANSCHLUSS

EQUALIZER-  
EINSTELLUNGEN

EMPFOHLENE  
VERSTÄRKER

EINBAUORT  
und  
INSTALLATION

TECHNISCHE  
DATEN



# INHALTSVERZEICHNIS

<b>1. VORSICHTSMASSNAHMEN.....</b>	<b>3</b>
1.1 Wichtige Vorbemerkung.....	3
1.2 Wichtige Sicherheitshinweise.....	4
1.3 Reinigung.....	4
<b>2. GARANTIE und UMWELTSCHUTZ .....</b>	<b>5</b>
<b>3. LIEFERUMFANG .....</b>	<b>5</b>
<b>4. BESCHREIBUNG UND MERKMALE .....</b>	<b>6</b>
4.1 Die wichtigsten Merkmale .....	6
<b>5. ANSCHLUSS .....</b>	<b>6</b>
5.1 Anschlussdiagramm.....	7
<b>6. EQUALIZER-EINSTELLUNGEN.....</b>	<b>8</b>
<b>7. EMPFOHLENE VERSTÄRKER.....</b>	<b>8</b>
<b>8. EINBAUORT und INSTALLATION.....</b>	<b>8</b>
8.1 Einbauort .....	8
8.2 Installation .....	9
8.2.1 Horizontale Montage .....	9
8.2.2 Vertikale Montage.....	10
8.2.3 Wandmontage.....	11
<b>9. TECHNISCHE DATEN .....</b>	<b>12</b>
9.1 Technische Spezifizierungen .....	12
9.2 Mechanisches Diagramm.....	13

VORSICHTSMASSNAHMEN

GARANTIE und UMWELTSCHUTZ

LIEFERUMFANG

BESCHREIBUNG und MERKMALE

ANSCHLUSS

EQUALIZER-EINSTELLUNGEN

EMPFOHLENE VERSTÄRKER

EINBAUORT und INSTALLATION

TECHNISCHE DATEN

# 1. VORSICHTSMASSNAHMEN

## 1.1 Wichtige Vorbemerkung



**WARNING: SHOCK HAZARD - DO NOT OPEN**

**AVIS: RISQUE DE CHOC ÉLECTRIQUE - NE PAS OUVRIR**



Das Blitzsymbol mit Pfeil innerhalb eines gleichseitigen Dreiecks soll den Benutzer vor nicht isolierter, gefährlicher Spannung innerhalb des Produktgehäuses warnen, die hoch genug ist, um einem Menschen einen elektrischen Schlag zu versetzen.



Das Ausrufezeichen im gleichseitigen Dreieck soll den Benutzer darauf hinweisen, dass er in den mitgelieferten Unterlagen wichtige Hinweise zur Bedienung und Wartung findet.

**WARNUNG (falls zutreffend):** Bei den mit dem Symbol “⚡” gekennzeichneten Anschlüssen kann Stromschlaggefahr bestehen. Die externe Verdrahtung, die an die Klemmen angeschlossen wird, muss von qualifiziertem Personal oder mit vorkonfektionierten Kabeln vorgenommen werden.

**WARNUNG:** Wegen Feuer- und Stromschlaggefahr muss das Gerät immer vor Nässe und Feuchtigkeit geschützt werden.

**ACHTUNG:** Geräte der Sicherheitsklasse I dürfen nur an Netzsteckdosen mit geerdetem Schutzleiter angeschlossen werden.



**ACHTUNG:** Ecler-Produkte haben eine lange Lebensdauer von mehr als 10 Jahren. Dieses Produkt darf unter keinen Umständen als unsortierter Siedlungsabfall entsorgt werden. Entsorgen Sie es bitte beim nächstgelegenen Abfallverwertungszentrum für Elektro- und Elektronikmüll.



VORSICHTSMASSNAHMEN

GARANTIE und UMWELTSCHUTZ

LIEFERUMFANG

BESCHREIBUNG und MERKMALE

ANSCHLUSS

EQUALIZER-EINSTELLUNGEN

EMPFOHLENE VERSTÄRKER

ENBAUORT und INSTALLATION

TECHNISCHE DATEN

## 1.2 Wichtige Sicherheitshinweise

1. Lesen Sie diese Anleitung durch.
2. Bewahren Sie diese Anleitung gut auf.
3. Beachten Sie alle Warnhinweise.
4. Befolgen Sie alle Anweisungen.
5. Benutzen Sie das Gerät nicht in der Nähe von Wasser.
6. Reinigen Sie es nur mit einem trocknen Tuch.
7. Achten Sie darauf, dass alle Lüftungsöffnungen frei bleiben. Installieren Sie das Gerät nach den Anweisungen des Herstellers.
8. Stellen Sie das Gerät nicht in der Nähe von Wärmequellen wie Heizkörpern, Öfen oder sonstigen Geräten, die Wärme erzeugen, auf (einschließlich Verstärkern).
9. Machen Sie niemals die Schutzfunktion eines gepolten oder geerdeten Steckers unwirksam. Ein gepolter Stecker hat zwei Stifte unterschiedlicher Breite. Ein geerdeter Stecker hat zwei Stifte und einen dritten Erdungsstift. Dieser dritte Stift dient Ihrer Sicherheit. Sollte der mitgelieferte Stecker nicht in Ihre Steckdose passen, so lassen Sie diese bitte durch einen qualifizierten Elektriker austauschen.
10. Sorgen Sie dafür, dass das Netzkabel nicht gequetscht, verdreht oder betreten werden kann, vor allem im Bereich der Stecker, der Anschlussbuchsen und an der Stelle, an der das Kabel aus dem Gerät austritt.
11. Verwenden Sie nur die vom Hersteller angegebenen Zusatzgeräte/Zubehörteile.
12. Trennen Sie das Gerät vom Netz bei Gewitter oder wenn es über einen längeren Zeitraum nicht verwendet werden soll.
13. Lassen Sie Servicearbeiten nur vom qualifizierten Kundendienst durchführen. Servicearbeiten sind notwendig, wenn das Gerät in irgendeiner Weise beschädigt wurde, z. B. bei Schäden am Netzkabel oder -stecker, wenn Flüssigkeiten oder Fremdkörper ins Geräteinnere gelangt sind, wenn das Gerät Regen oder Feuchtigkeit ausgesetzt war, wenn es nicht ordnungsgemäß funktioniert oder wenn es heruntergefallen ist.
14. Trennung von der Stromversorgung: Durch Ausschalten des Geräts am POWER-Schalter werden alle Funktionen und Leuchtanzeigen des Geräts unterbrochen. Um jedoch das Gerät vollständig vom Stromnetz zu trennen, muss das Netzkabel aus der Netzanschlussbuchse gezogen werden. Diese muss daher immer leicht zugänglich sein.
15. Das Gerät wird über ein Netzkabel an eine geerdete Steckdose angeschlossen.
16. Die Kenndaten befinden sich auf der Oberseite/Rückseite des Geräts.
17. Schützen Sie das Gerät vor Tropf- oder Spritzwasser und stellen Sie keine mit Flüssigkeiten gefüllten Gefäße (z.B. Blumenvasen) darauf ab.

## 1.3 Reinigung



**Reinigen Sie das Gerät immer nur mit einem weichen, trockenen** oder mit Wasser und neutraler Flüssigseife leicht angefeuchteten Tuch. Achten Sie darauf, dass keine Flüssigkeit durch eventuelle Öffnungen ins Geräteinnere gelangt. Verzichten Sie bei der Reinigung auf die Anwendung von Alkohol, Benzin, Lösungs- oder Scheuermitteln.

**NEEC AUDIO BARCELONA, S.L.** übernimmt keine Haftung für Schäden, die Personen, Tieren oder Gegenständen durch die Nichtbeachtung der obigen Warnhinweise entstehen können.



VORSICHTSMASSNAHMEN

GARANTIE und UMWELTSCHUTZ

LIEFERUMFANG

BESCHREIBUNG und MERKMALE

ANSCHLUSS

EQUALIZER-EINSTELLUNGEN

EMPFOHLENE VERSTÄRKER

ENBAUORT und INSTALLATION

TECHNISCHE DATEN

## 2. GARANTIE und UMWELTSCHUTZ

**Wir danken Ihnen für das Vertrauen, das Sie mit der Wahl unseres Ecler-Modells KICK-SB18 in uns gesetzt haben.**

Um eine optimale Betriebsfähigkeit und Leistung zu erzielen, ist es **SEHR WICHTIG**, dass Sie vor dem Anschluss des Geräts die in dieser Anleitung enthaltenen Hinweise aufmerksam durchlesen und berücksichtigen.

Für ein optimales Funktionieren des Geräts empfehlen wir Ihnen, die **Instandhaltung ausschließlich von unseren autorisierten technischen Servicepartnern durchführen zu lassen.**

Für alle ECLER-Produkte gilt eine Garantie. Die Gültigkeitsdauer und die Bedingungen finden Sie unter [www.ecler.com](http://www.ecler.com) oder auf der dem Gerät beiliegenden Garantiekarte.



Ecler engagiert sich für den Umweltschutz und die Reduzierung des **CO<sub>2</sub>-Ausstoßes**. Die Verwendung von recyclebaren Materialien und nicht verschmutzenden Bauteilen steht ebenfalls an höchster Stelle unseres Umweltengagements.

Ecler hat die **Umweltauswirkungen aller an der Herstellung dieses Produkts beteiligten Prozesse, einschließlich der Verpackung, bewertet und analysiert und diese gemildert, reduziert und/oder kompensiert.**

## 3. LIEFERUMFANG

- 1 x KICK-SB18.
- 2 x Speakon® 4C.
- 4 x Gummifuß (Schrauben enthalten).
- 1 x Wandhalterungssystem (Schrauben nicht enthalten).
- Kurzanleitung.
- Garantieschein.



VORSICHTSMASSNAHMEN

GARANTIE und UMWELTSCHUTZ

LIEFERUMFANG

BESCHREIBUNG und MERKMALE

ANSCHLUSS

EQUALIZER-EINSTELLUNGEN

EMPFOHLENE VERSTÄRKER

ENBAUORT und INSTALLATION

TECHNISCHE DATEN

## 4. BESCHREIBUNG UND MERKMALE

**KICK-SB18** ist ein Holz-Outdoor-Subwoofer-Verstärkungsgehäuse mit langfristiger Zuverlässigkeit, wettergeschützt nach IP46. KICK-SB18 verfügt über einen 8" wasserfest behandelten Tieftöner und 18mm Sperrholz Birke mit Polyurea-Beschichtung Gehäusematerial. Er liefert 350 WRMS bei 8Ω und kann mit der mitgelieferten Halterung an der Wand montiert oder bei Bedarf vertikal und horizontal aufgestellt werden.

### 4.1 Die wichtigsten Merkmale

- Passiver Subwoofer für den Außenbereich mit 350 W RMS bei 8 Ω.
- 1x8" wasserfest behandelte Konus-Tieftöner.
- 18mm Sperrholz Birke mit Polyurea-Beschichtung Gehäusematerial.
- 2 SPEAKON®-Anschlüsse (Input + Stack Output).
- Wettergeschützt mit Schutzart IP46.
- Gummifüße für die Bodenaufstellung, entweder vertikal oder horizontal, im Lieferumfang enthalten.
- Wandhalterung zur Wandmontage im Lieferumfang enthalten.

## 5. ANSCHLUSS

Das Anschlusskabel, das die Ausgänge des Verstärkers mit den Lautsprechern verbindet, muss von hoher Qualität, ausreichendem Querschnitt und so kurz wie möglich sein; dies ist besonders wichtig, wenn grosse Distanzen zu überbrücken sind und die Last niedrig ist (8Ω): bis 10m wird empfohlen, Kabel mit einem Querschnitt von mindestens 2,5mm<sup>2</sup> zu verwenden, für größere Kabellängen wird ein Querschnitt von 4 bis 6mm<sup>2</sup> empfohlen. Eine einfache Methode, den notwendigen Querschnitt zu ermitteln, ist die Anwendung folgender Formel, wobei Verluste von ca. 4% in Kauf genommen werden:

$$\text{Querschnitt in mm}^2 = \frac{\text{Länge in m}}{\text{Impedanz des Lautsprechers in } \Omega}$$



**Achten Sie immer auf die Polarität.** Der Lautsprecher verfügt über zwei Speakon® 4C-Anschlüsse.



Ein detailliertes Anschlussdiagramm finden Sie auf der nächsten Seite.



VORSICHTSMASSNAHMEN

GARANTIE und UMWELTSCHUTZ

LIEFERUMFANG

BESCHREIBUNG und MERKMALE

ANSCHLUSS

EQUALIZER-EINSTELLUNGEN

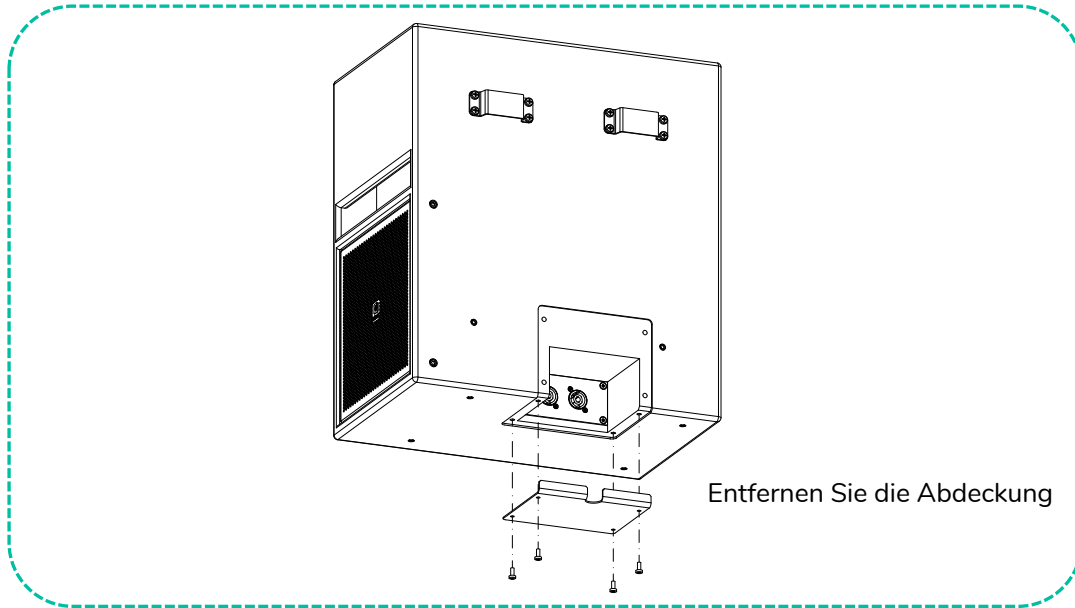
EMPFOHLENE VERSTÄRKER

ENBAUORT und INSTALLATION

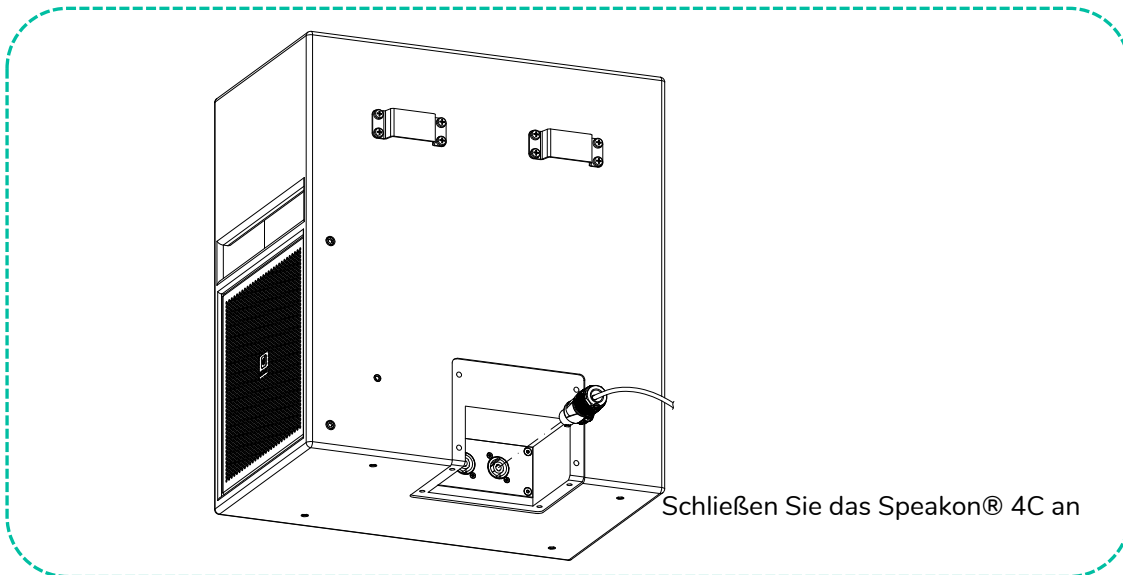
TECHNISCHE DATEN

## 5.1 Anschlussdiagramm

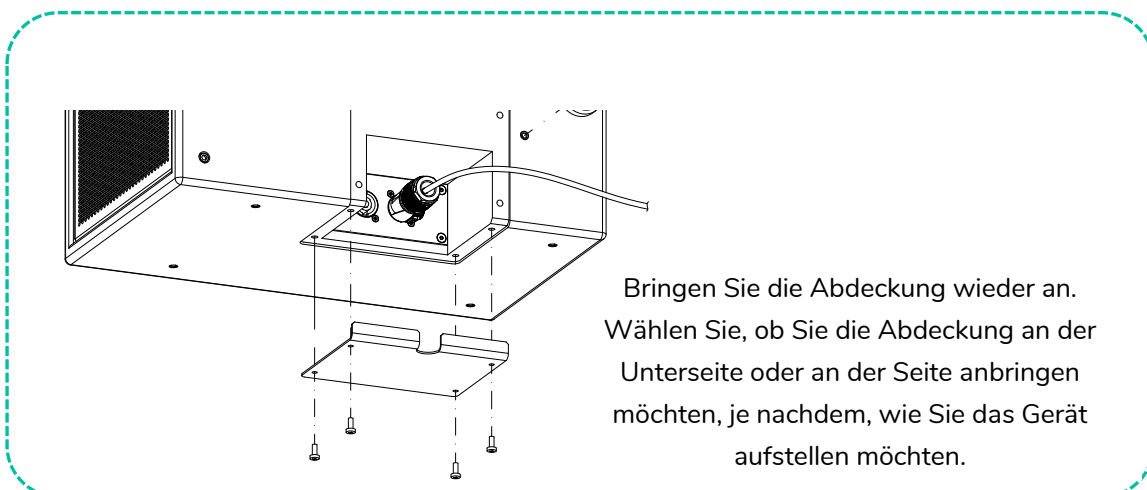
1



2



3



VORSICHTSMASSNAHMEN

GARANTIE und  
UMWELTSCHUTZ

LIEFERUMFANG

BESCHREIBUNG  
und  
MERKMALE

ANSCHLUSS

EQUALIZER-  
EINSTELLUNGEN

EMPFOHLENE  
VERSTÄRKER

ENBAUORT  
und  
INSTALLATION

TECHNISCHE  
DATEN

## 6. EQUALIZER-EINSTELLUNGEN

Laden [Sie die Ecler Loudspeakers EQ Settings herunter](#), die Sie in die EclerNet Manager Software importieren können.

## 7. EMPFOHLENE VERSTÄRKER

Die Ausgangsleistung des für den KICK-SB28 empfohlenen Verstärkers beträgt 700W RMS.

## 8. EINBAUORT und INSTALLATION

### 8.1 Einbauort

**Beachten Sie die folgenden allgemeinen Regeln:**

Bringen Sie den Lautsprecher auf einem stabilen und festen Untergrund an. Subwoofer, die direkt und waagrecht auf dem Boden stehen, haben eine höhere Ausgangsleistung als solche, die aufgehängt oder direkt auf dem Boden, aber senkrecht aufgestellt werden. Zwischen den Lautsprechern und dem Publikum dürfen sich keinerlei Hindernisse befinden.



Durch Anklicken des Bildes können Sie alle EASE-Dateien herunterladen:



VORSICHTSMASSNAHMEN

GARANTIE und  
UMWELTSCHUTZ

LIEFERUMFANG

BESCHREIBUNG  
und  
MERKMALE

ANSCHLUSS

EQUALIZER-  
EINSTELLUNGEN

EMPFOHLENE  
VERSTÄRKER

EINBAUORT  
und  
INSTALLATION

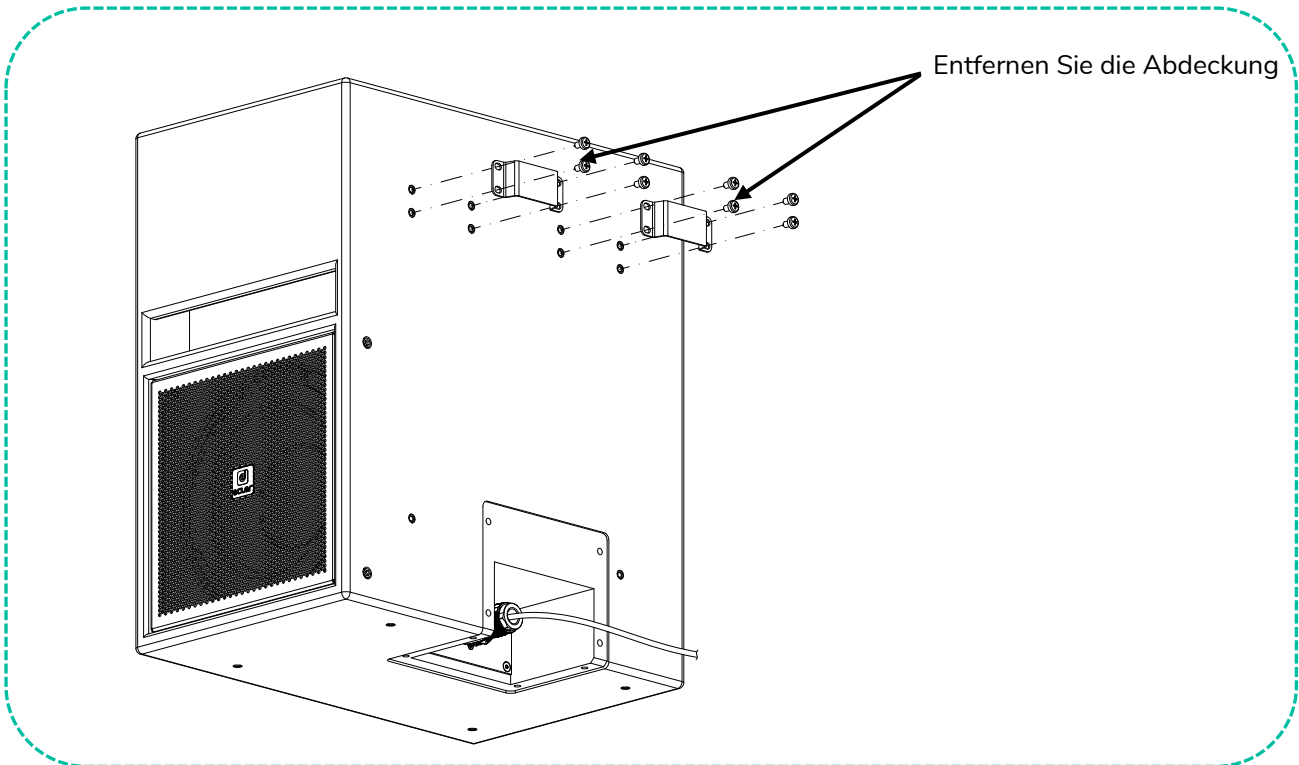
TECHNISCHE  
DATEN



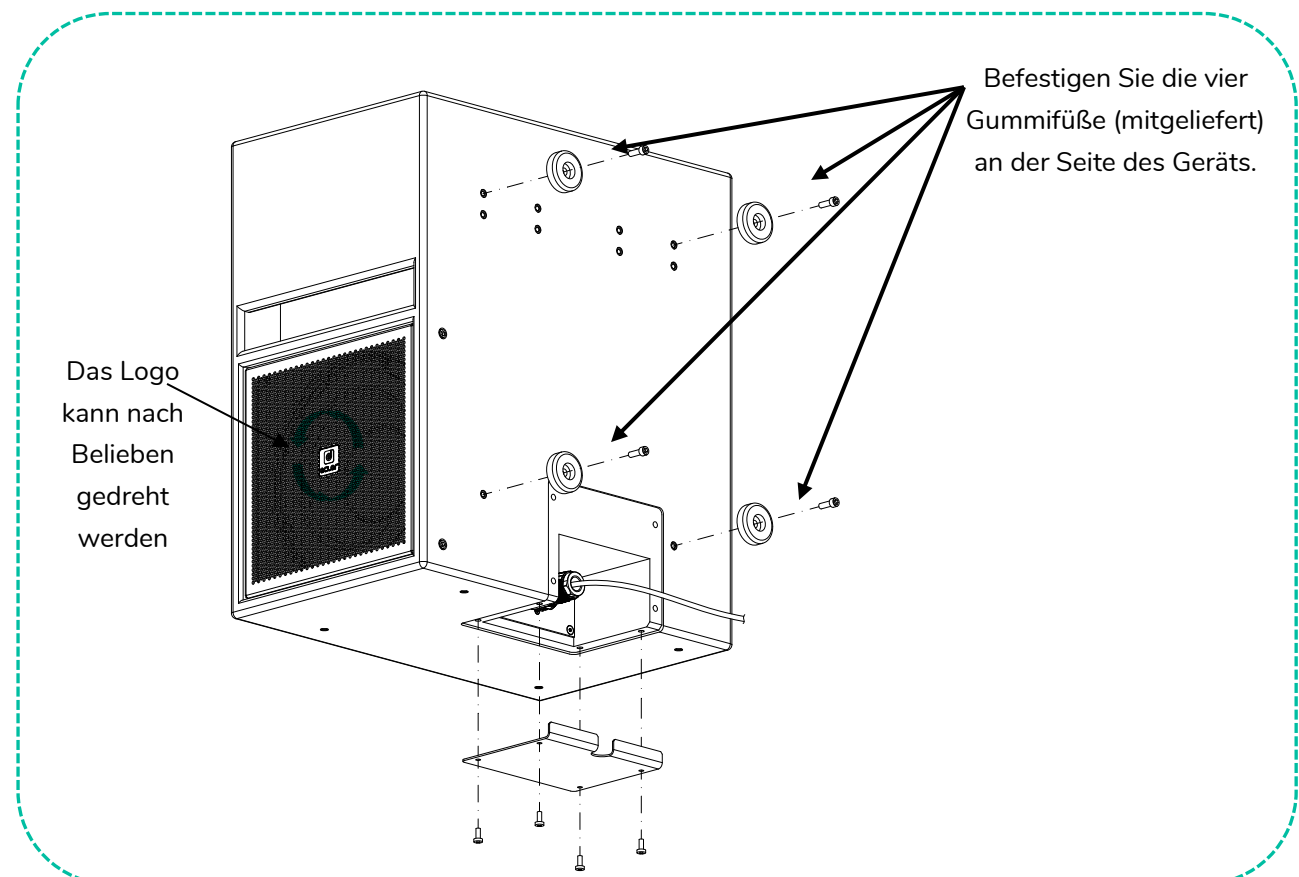
## 8.2 Installation

### 8.2.1 Horizontale Montage

1



2



VORSICHTSMASSNAHMEN

GARANTIE und UMWELTSCHUTZ

LIEFERUMFANG

BESCHREIBUNG und MERKMALE

ANSCHLUSS

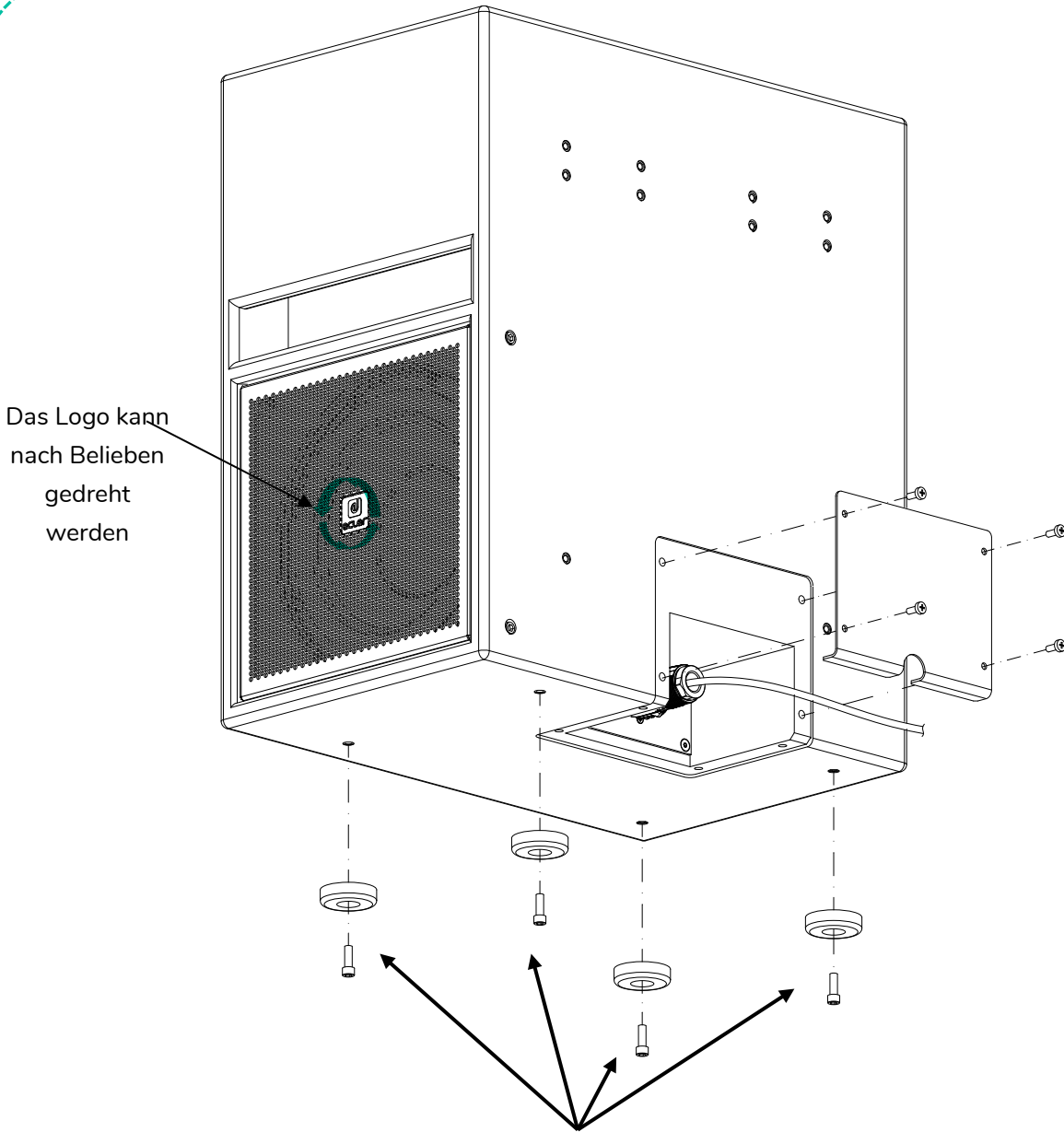
EQUALIZER-EINSTELLUNGEN

EMPFOHLENE VERSTÄRKER

ENBAUORT und INSTALLATION

TECHNISCHE DATEN

## 8.2.2 Vertikale Montage



Das Logo kann nach Belieben gedreht werden

Befestigen Sie die vier GummifüÙe (mitgeliefert) an der Basis des Geräts



VORSICHTSMASSNAHMEN

GARANTIE und UMWELTSCHUTZ

LIEFERUMFANG

BESCHREIBUNG und MERKMALE

ANSCHLUSS

EQUALIZER-EINSTELLUNGEN

EMPFOHLENE VERSTÄRKER

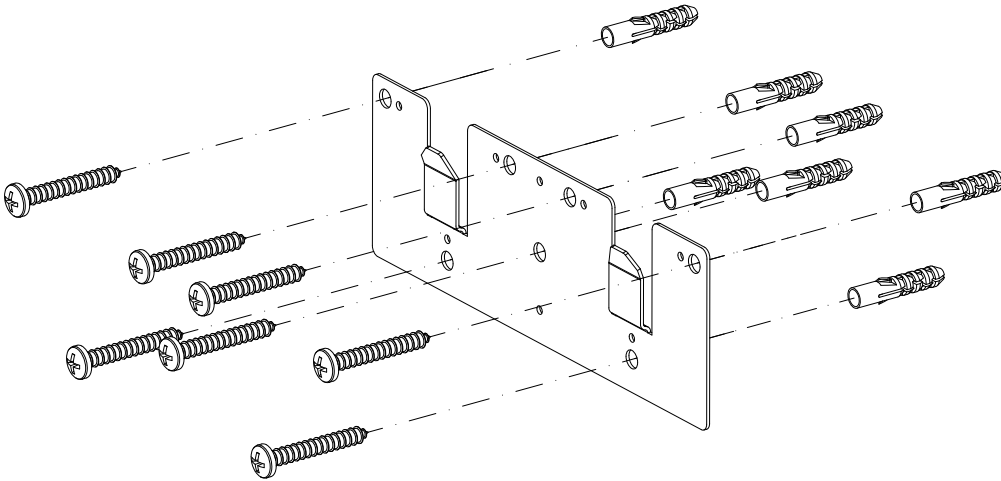
ENBAUORT und INSTALLATION

TECHNISCHE DATEN

## 8.2.3 Wandmontage

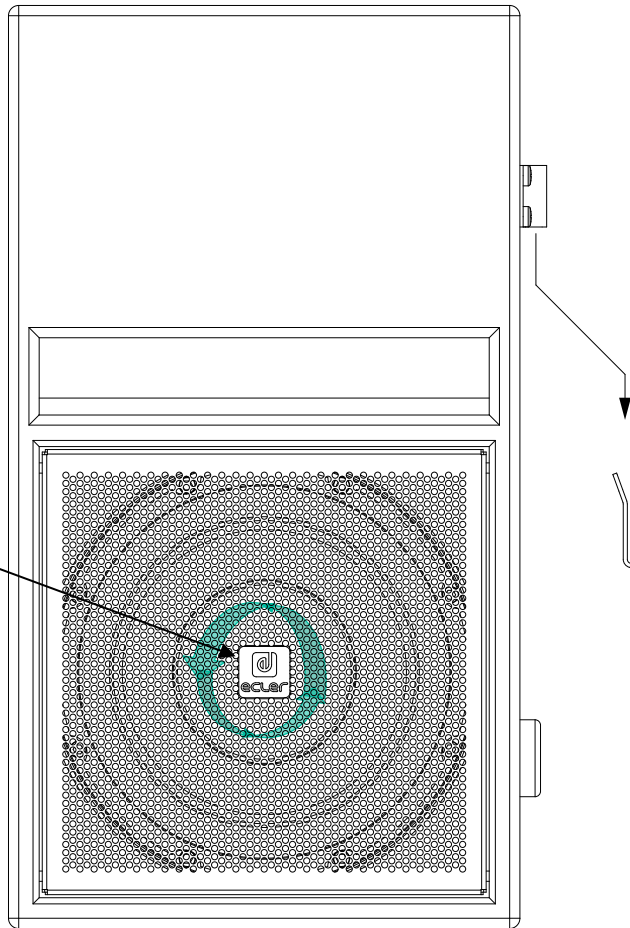
1

Befestigen Sie die Wandhalterung an der Wand  
(Dübel und Schrauben nicht im Lieferumfang enthalten)



2

Das Logo kann nach  
Belieben gedreht  
werden



VORSICHTSMASSNAHMEN

GARANTIE und  
UMWELTSCHUTZ

LIEFERUMFANG

BESCHREIBUNG  
und  
MERKMALE

ANSCHLUSS

EQUALIZER-  
EINSTELLUNGEN

EMPFOHLENE  
VERSTÄRKER

ENBAUORT  
und  
INSTALLATION

TECHNISCHE  
DATEN

## 9. TECHNISCHE DATEN

### 9.1 Technische Spezifizierungen

#### KICK-SB18

SYSTEM	
Effective Freq. Range <sup>1</sup>	25Hz-4.8kHz (-10dB)
Power handling	350W RMS / 1400W Peak
Sensitivity <sup>2</sup>	91 dB (1W/1m)
Maximum SPL <sup>3</sup>	116db continuous / 122dB peak
Recommended amplifier power	700W RMS
TRANSDUCERS	
Ways	Subwoofer
Driver	Water resistant Treated Cone
Low frequency driver	1x 8" woofer
Nominal impedance	8Ω
FILTERS	
Crossover filter	No
Recommended High-Pass protection filter	40 Hz with minimum 12 dB / octave filter
PHYSICAL	
Connection type	2 x SPEAKON® 4C
Installation options	Surface, Wall mounting
Environmental	IP46 rated
Enclosure material	18mm Plywood birch with Polyurea coating
Grille material	Aluminium
Grille fixing system	Screws
Operating temperature	Min: -10°C ; 14°F Max: 50°C ; 122°F
Operating humidity	<85% HR
Storage temperature	Min: -10°C ; 14°F Max: 40°C ; 104°F
Storage humidity	<90% HR
Included accessories	<ul style="list-style-type: none"> <li>• 4 x Rubber foot (screws included)</li> <li>• 1 x Wall support system (screws not included)</li> <li>• 2 x Speakon®</li> </ul>
Finished colour	Black (RAL 9005)
Dimensions (WxHxD)	400 x 450 x 250 mm / 15.75 x 17.72 x 9.84 in
Weight	14 Kg / 30.86 lb
Pieces per box	1
Shipping dimensions (WxHxD)	560 x 355 x 495 mm / 22.05 x 13.98 x 19.49 in.
Shipping weight	17.3 Kg / 38.14 lb

<sup>1</sup> Below the sound pressure level at specified sensitivity

<sup>2</sup> Measured on-axis, far field and referenced to 1 meter by inverse square law. Average from 100 Hz to 1 kHz.

<sup>3</sup> Calculated from sensitivity and power handling specifications, exclusive of power compression



VORSICHTSMASSNAHMEN

GARANTIE und  
UMWELTSCHUTZ

LIEFERUMFANG

BESCHREIBUNG  
und  
MERKMALE

ANSCHLUSS

EQUALIZER-  
EINSTELLUNGEN

EMPFOHLENE  
VERSTÄRKER

ENBAUORT  
und  
INSTALLATION

TECHNISCHE  
DATEN





VORSICHTSMASSNAHMEN

GARANTIE und  
UMWELTSCHUTZ

LIEFERUMFANG

BESCHREIBUNG  
und  
MERKMALE

ANSCHLUSS

EQUALIZER-  
EINSTELLUNGEN

EMPFOHLENE  
VERSTÄRKER

EINBAUORT  
und  
INSTALLATION

TECHNISCHE  
DATEN

Aufgrund von Produktionstoleranzen können alle angegebenen Daten Änderungen unterliegen. **NEEC AUDIO BARCELONA S.L.** behält sich Änderungen oder Verbesserungen an Design oder Herstellung vor, die diese Produkt-Spezifizierungen betreffen können.

Bei technischen Fragen wenden Sie sich an Ihren Lieferanten, Händler oder füllen Sie das Kontaktformular auf unserer Website unter [Support / Technical requests](#) aus.

Motors, 166-168 | 08038 Barcelona, Spain | Tel. (+34) 932238403 | [information@ecler.com](mailto:information@ecler.com) | [www.ecler.com](http://www.ecler.com)