



# KICK-SB18

ENCEINTES

Caissons de basses



## MODE D'EMPLOI

PRÉCAUTIONS

GARANTIE et ENVIRONNEMENT

CONTENU EMBALLAGE

DESCRIPTION et CARACTÉRISTIQUES

CONNEXIONS

RÉGLAGES EGALISEUR

AMPLIFICATEUR RECOMMANDÉ

POSITIONNEMENT et INSTALLATION

DONNÉES TECHNIQUES



# SOMMAIRE

<b>1. PRÉCAUTIONS</b> .....	<b>3</b>
1.1 Remarque Importante.....	3
1.2 Consignes de sécurité importantes .....	4
1.3 Nettoyage .....	4
<b>2. GARANTIE et ENVIRONNEMENT</b> .....	<b>5</b>
<b>3. CONTENU DE L'EMBALLAGE</b> .....	<b>5</b>
<b>4. DESCRIPTION et CARACTÉRISTIQUES</b> .....	<b>6</b>
4.1 Caractéristiques principales.....	6
<b>5. CONNEXIONS</b> .....	<b>6</b>
5.1 Schéma des connexions.....	7
<b>6. RÉGLAGES DE CORRECTION TONALE (ÉGALISEUR)</b> .....	<b>8</b>
<b>7. AMPLIFICATEUR RECOMMANDÉ</b> .....	<b>8</b>
<b>8. POSITIONNEMENT et INSTALLATION</b> .....	<b>8</b>
8.1 Positionnement.....	8
8.2 Installation .....	9
8.2.1 Montage horizontal.....	9
8.2.2 Montage vertical.....	10
8.2.3 Montage mural.....	11
<b>9. DONNÉES TECHNIQUES</b> .....	<b>12</b>
9.1 Caractéristiques techniques.....	12
9.2 Schéma avec cotes .....	13

PRÉCAUTIONS

GARANTIE et ENVIRONNEMENT

CONTENU EMBALLAGE

DESCRIPTION et CARACTÉRISTIQUES

CONNEXIONS

RÉGLAGES ÉGALISEUR

AMPLIFICATEUR RECOMMANDÉ

POSITIONNEMENT et INSTALLATION

DONNÉES TECHNIQUES

# 1. PRÉCAUTIONS

## 1.1 Remarque Importante



WARNING: SHOCK HAZARD - DO NOT OPEN

AVIS: RISQUE DE CHOC ÉLECTRIQUE - NE PAS OUVRIR



Le symbole d'éclair avec une flèche, à l'intérieur d'un triangle équilatéral, avertit l'utilisateur de la présence d'une « tension dangereuse », non isolée, à l'intérieur de l'enceinte du produit, assez importante pour constituer un risque d'électrocution des personnes.



Le point d'exclamation dans un triangle équilatéral avertit l'utilisateur de l'existence d'importantes instructions d'opération et de maintenance (entretien courant) dans les documents qui accompagnent l'appareil.

**AVERTISSEMENT (le cas échéant) :** Les bornes marquées du symbole « ⚡ » peuvent avoir une ampleur suffisante pour constituer un risque de choc électrique. Le câblage externe connecté aux bornes nécessite l'installation par une personne instruite ou l'utilisation de câbles ou de câbles prêts à l'emploi.

**AVERTISSEMENT :** afin d'éviter tout incendie ou électrocution, n'exposez pas cet appareil à la pluie ou l'humidité.

**AVERTISSEMENT :** Les appareils de construction de type I doivent être raccordés à l'aide d'une prise avec protection de terre.



**AVERTISSEMENT :** Les produits Ecler ont une longue durée de vie, de plus de 10 ans. Ce produit ne doit en aucun cas être mis au rebut en tant que déchet urbain non sélectionné. Allez au centre de traitement des déchets électriques et électroniques le plus proche.



PRÉCAUTIONS

GARANTIE et ENVIRONNEMENT

CONTENU EMBALLAGE

DESCRIPTION et CARACTÉRISTIQUES

CONNEXIONS

RÉGLAGES ÉGALISEUR

AMPLIFICATEUR RECOMMANDÉ

POSITIONNEMENT et INSTALLATION

DONNÉES TECHNIQUES

## 1.2 Consignes de sécurité importantes

1. Lisez ces instructions.
2. Conservez ces instructions.
3. Prenez en compte tous les avertissements.
4. Suivez toutes les instructions.
5. N'utilisez pas cet appareil près de l'eau.
6. Nettoyez-le uniquement à l'aide d'un chiffon sec.
7. Ne bloquez pas les ouvertures d'aération. Installez-le en respectant les instructions du fabricant.
8. Ne l'installez pas près de sources de chaleur telles que des radiateurs, des bouches d'air chaud, des cuisinières ou d'autres appareils (amplificateurs inclus) qui produisent de la chaleur.
9. Ne neutralisez pas la fonction de sécurité de la fiche polarisée ou de terre du cordon d'alimentation. Une fiche polarisée a deux lames, l'une plus large que l'autre. Une fiche de terre a deux broches identiques et une troisième pour la mise à la terre. Cette troisième broche est destinée à votre sécurité. Si le câble fourni ne rentre pas dans la prise, demandez à un électricien de remplacer cette prise obsolète.
10. Protégez le cordon d'alimentation afin qu'il ne soit ni écrasé ni pincé, en particulier au niveau des fiches, des prises de courant et à l'endroit où ils sortent de l'appareil.
11. N'utilisez que des accessoires recommandés par le fabricant.
12. Débranchez l'appareil en cas d'orage ou s'il n'est pas utilisé pendant une longue période.
13. Pour toute réparation, veuillez contacter un service technique qualifié. Une réparation est nécessaire si l'appareil ne fonctionne pas normalement ou a été endommagé d'une quelconque façon, par exemple si le cordon ou la fiche d'alimentation est endommagé, si du liquide a été renversé sur l'appareil ou si des objets sont tombés dedans, si l'appareil a été exposé à la pluie ou est tombé.
14. Déconnexion du secteur : appuyer sur l'interrupteur POWER désactive les fonctions et les voyants de l'amplificateur, mais la déconnexion totale de l'appareil s'effectue en débranchant le cordon d'alimentation du secteur. C'est la raison pour laquelle vous devez toujours y avoir facilement accès.
15. Cet appareil doit être impérativement relié à la terre via son câble d'alimentation.
16. Une partie de l'étiquetage du produit se trouve à la base / arrière du produit.
17. Cet appareil ne doit pas être exposé à des gouttes ou des éclaboussures, et aucun élément rempli d'eau, comme des vases, ne doit être placé sur le dessus de l'appareil.

## 1.3 Nettoyage



**Nettoyez l'appareil avec un chiffon propre, doux et sec** ou légèrement humidifié avec seulement de l'eau et du savon liquide neutre, puis essuyez-le avec un chiffon propre. Veillez à ce qu'il ne pénètre jamais d'eau dans l'appareil par ses ouvertures. N'utilisez jamais d'alcool, de benzine, de solvants ou de substances abrasives.

**NEEC AUDIO BARCELONA, S.L.** décline toute responsabilité pour les dommages qui pourraient être causés à des personnes, des animaux ou des objets par le non-respect des avertissements ci-dessus.



PRÉCAUTIONS

GARANTIE et ENVIRONNEMENT

CONTENU EMBALLAGE

DESCRIPTION et CARACTÉRISTIQUES

CONNEXIONS

RÉGLAGES ÉGALISEUR

AMPLIFICATEUR RECOMMANDÉ

POSITIONNEMENT et INSTALLATION

DONNÉES TECHNIQUES

## 2. GARANTIE et ENVIRONNEMENT

**Merci d'avoir choisi notre appareil Ecler KICK-SB18 !  
Nous apprécions votre confiance.**

Il est **TRÈS IMPORTANT** de lire attentivement ce mode d'emploi et d'en comprendre **parfaitement le contenu avant d'effectuer toute connexion** afin de maximiser votre utilisation et de tirer les meilleures performances de cet équipement.

Pour garantir le bon fonctionnement de cet appareil, **nous recommandons que sa maintenance soit assurée par nos services techniques agréés.**

Tous les produits ECLER bénéficient de garantie, veuillez-vous référer sur [www.ecler.com](http://www.ecler.com) ou la carte de garantie incluse avec cet appareil pour la période de validité et ses conditions.



Ecler s'engage pleinement à préserver de l'environnement et l'équilibre de la planète, à encourager les économies d'énergie et à réduire les émissions de CO<sub>2</sub>. Les matériaux de recyclage et l'utilisation de composants non polluants figurent également parmi les principales priorités de notre croisade environnementale.

Ecler a évalué et analysé les impacts environnementaux de tous les processus impliqués dans la production de ce produit, y compris l'emballage, et les a atténués, réduits et/ou compensés.

## 3. CONTENU DE L'EMBALLAGE

- 1 x KICK-SB18.
- 2 x Speakon® 4C
- 4 x Pieds en caoutchouc (vis incluses).
- 1 x Système de fixation pour installation au mur (vis non incluses).
- Guide de prise en main
- Carte de garantie.



PRÉCAUTIONS

GARANTIE et ENVIRONNEMENT

CONTENU EMBALLAGE

DESCRIPTION et CARACTÉRISTIQUES

CONNEXIONS

RÉGLAGES ÉGALISEUR

AMPLIFICATEUR RECOMMANDÉ

POSITIONNEMENT et INSTALLATION

DONNÉES TECHNIQUES

## 4. DESCRIPTION et CARACTÉRISTIQUES

**KICK-SB18** est un caisson de basses d'extérieur en bois avec une fiabilité à long terme, protégé contre les intempéries et classé IP46. KICK-SB18 est équipé d'un woofer de 8" à cône traité résistant à l'eau et boîtier en contreplaqué de bouleau de 18 mm avec revêtement en polyuréa. Il délivre 350 WRMS à 8Ω, prêt à être monté au mur avec le support inclus ou placé verticalement ou horizontalement si nécessaire.

### 4.1 Caractéristiques principales

- Caisson de basses passif d'extérieur 350 W (RMS) sous 8 Ω.
- 1 woofer de 8" à cône traité résistant à l'eau.
- Boîtier en contreplaqué de bouleau de 18 mm avec revêtement polyuréa.
- 2 connecteurs SPEAKON® (entrée + sortie Stack).
- Indice IP46 de protection contre les intempéries.
- Pieds en caoutchouc fournis pour l'installation au sol, verticalement ou horizontalement.
- Fixation incluse pour installation au mur.

## 5. CONNEXIONS

Les câbles de connexion qui relient les sorties des amplificateurs aux enceintes doivent être de bonne qualité, d'une section adaptée et aussi courts que possible. Ce dernier point est particulièrement important lorsque la distance est longue et l'impédance de charge faible (8 Ω). Une section d'au moins 2,5 mm<sup>2</sup> est recommandée pour les distances jusqu'à 10 m ; 4 ou 6 mm<sup>2</sup> pour les distances plus longues. La formule suivante donne la section requise, en supposant des pertes de 4 % :

$$\text{Section en mm}^2 = \frac{\text{Longueur en m}}{\text{Impédance de l'enceinte en } \Omega}$$



**Respectez toujours la polarité.** L'enceinte dispose de deux connecteurs Speakon® 4C.



**Voir le schéma détaillé des connexions en page suivante.**



PRÉCAUTIONS

GARANTIE et ENVIRONNEMENT

CONTENU EMBALLAGE

DESCRIPTION et CARACTÉRISTIQUES

CONNEXIONS

RÉGLAGES ÉGALISEUR

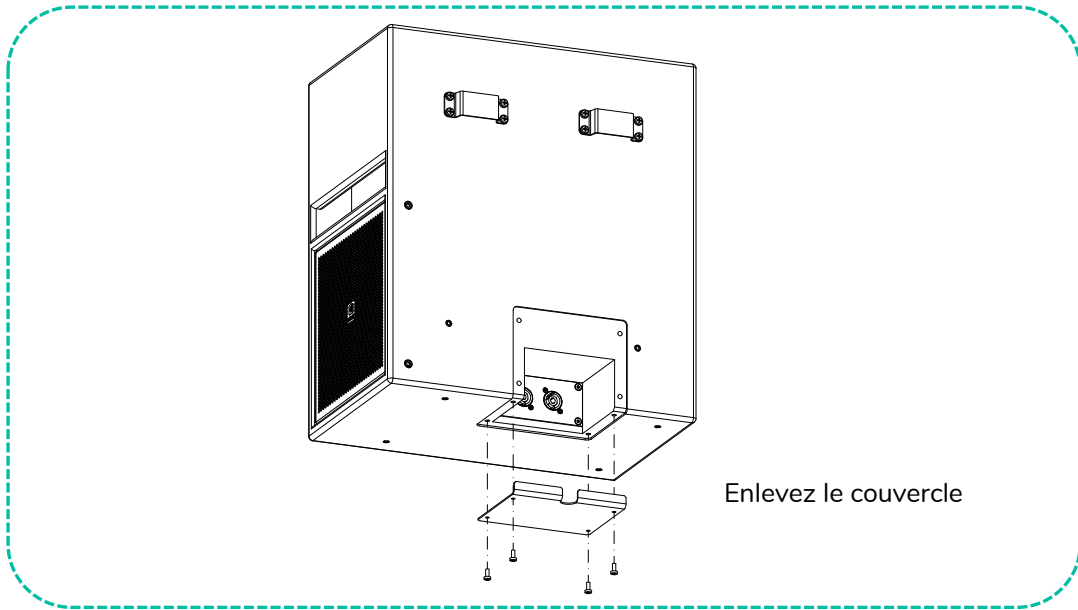
AMPLIFICATEUR RECOMMANDÉ

POSITIONNEMENT et INSTALLATION

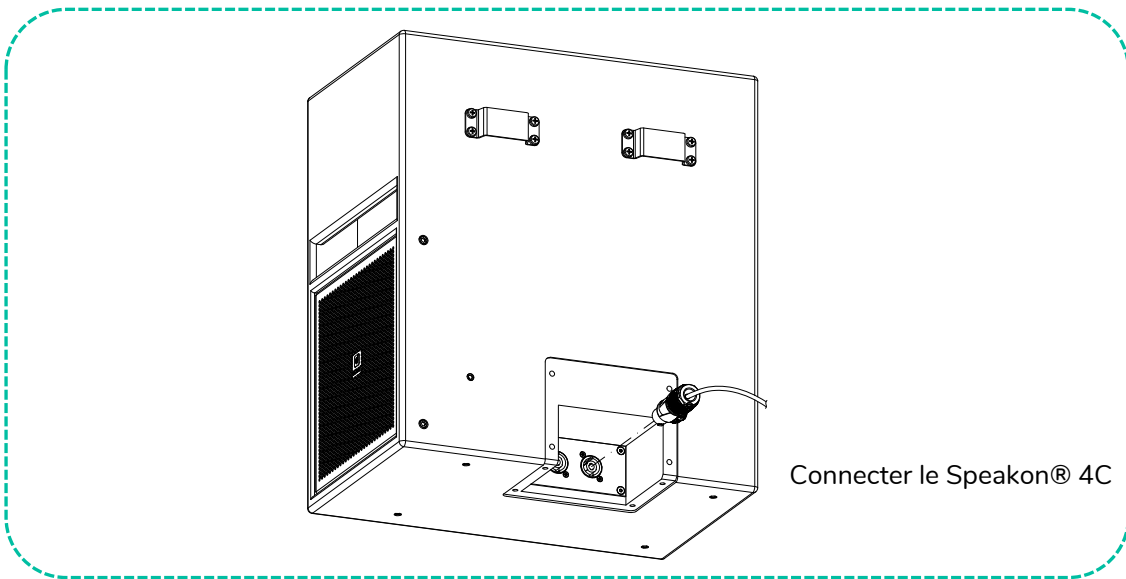
DONNÉES TECHNIQUES

## 5.1 Schéma des connexions

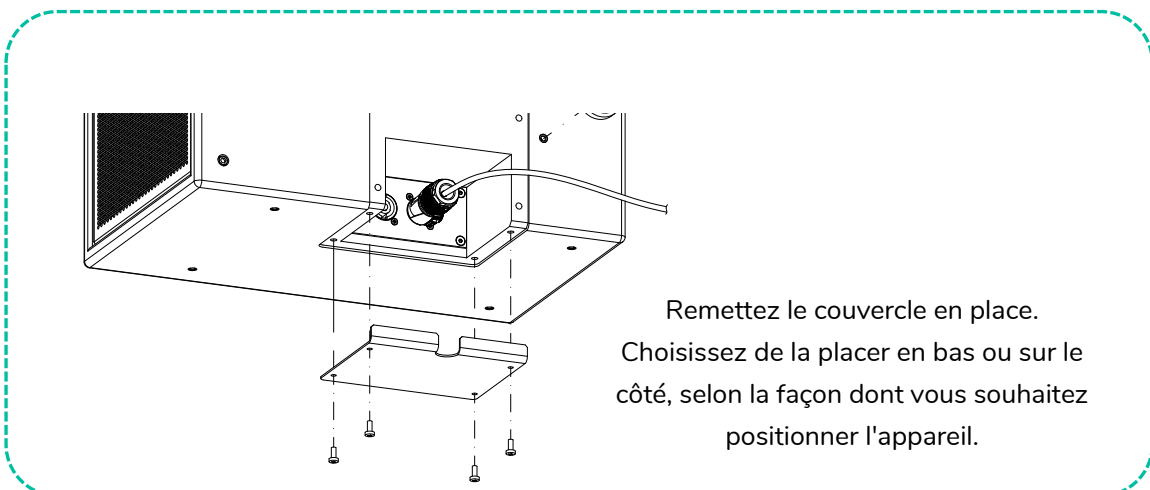
1



2



3



PRÉCAUTIONS

GARANTIE et ENVIRONNEMENT

CONTENU EMBALLAGE

DESCRIPTION et CARACTÉRISTIQUES

CONNEXIONS

RÉGLAGES ÉGALISEUR

AMPLIFICATEUR RECOMMANDÉ

POSITIONNEMENT et INSTALLATION

DONNÉES TECHNIQUES

## 6. RÉGLAGES DE CORRECTION TONALE (ÉGALISEUR)

[Téléchargez le fichier Ecler Loudspeakers EQ Settings](#) prêt à être importé dans le logiciel EclerNet Manager.

## 7. AMPLIFICATEUR RECOMMANDÉ

La puissance de sortie de l'**amplificateur recommandée** pour le KICK-SB18 est de **700 W RMS**.

## 8. POSITIONNEMENT et INSTALLATION

### 8.1 Positionnement

**Tenez compte des règles générales suivantes :**

Placez les enceintes sur une surface solide et ferme. Les caissons de basses placés directement et horizontalement sur le sol ont un rendement plus élevé que s'ils sont suspendus ou placés directement sur le sol, mais verticalement. Aucun obstacle ne doit se trouver entre les enceintes et le public.



Téléchargez tous les fichiers EASE en cliquant sur l'image :



PRÉCAUTIONS

GARANTIE et ENVIRONNEMENT

CONTENU EMBALLAGE

DESCRIPTION et CARACTÉRISTIQUES

CONNEXIONS

RÉGLAGES ÉGALISEUR

AMPLIFICATEUR RECOMMANDÉ

POSITIONNEMENT et INSTALLATION

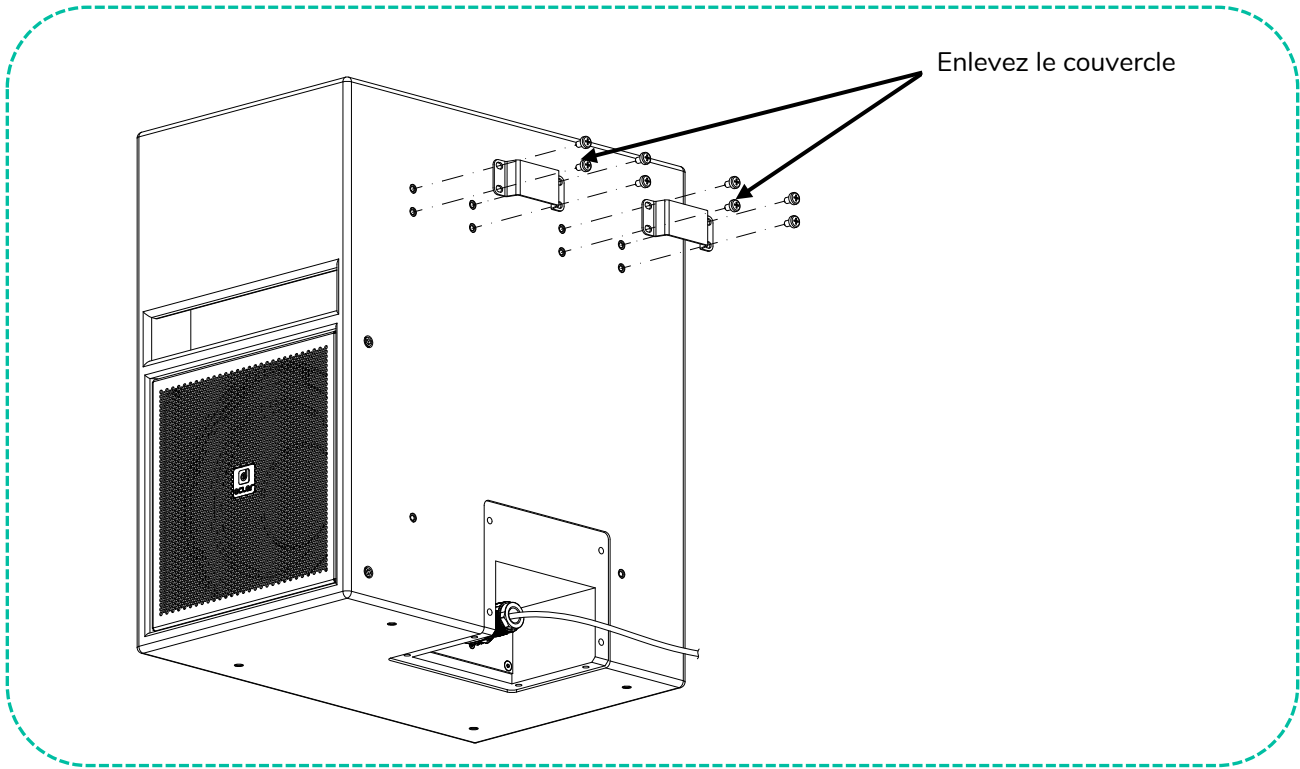
DONNÉES TECHNIQUES



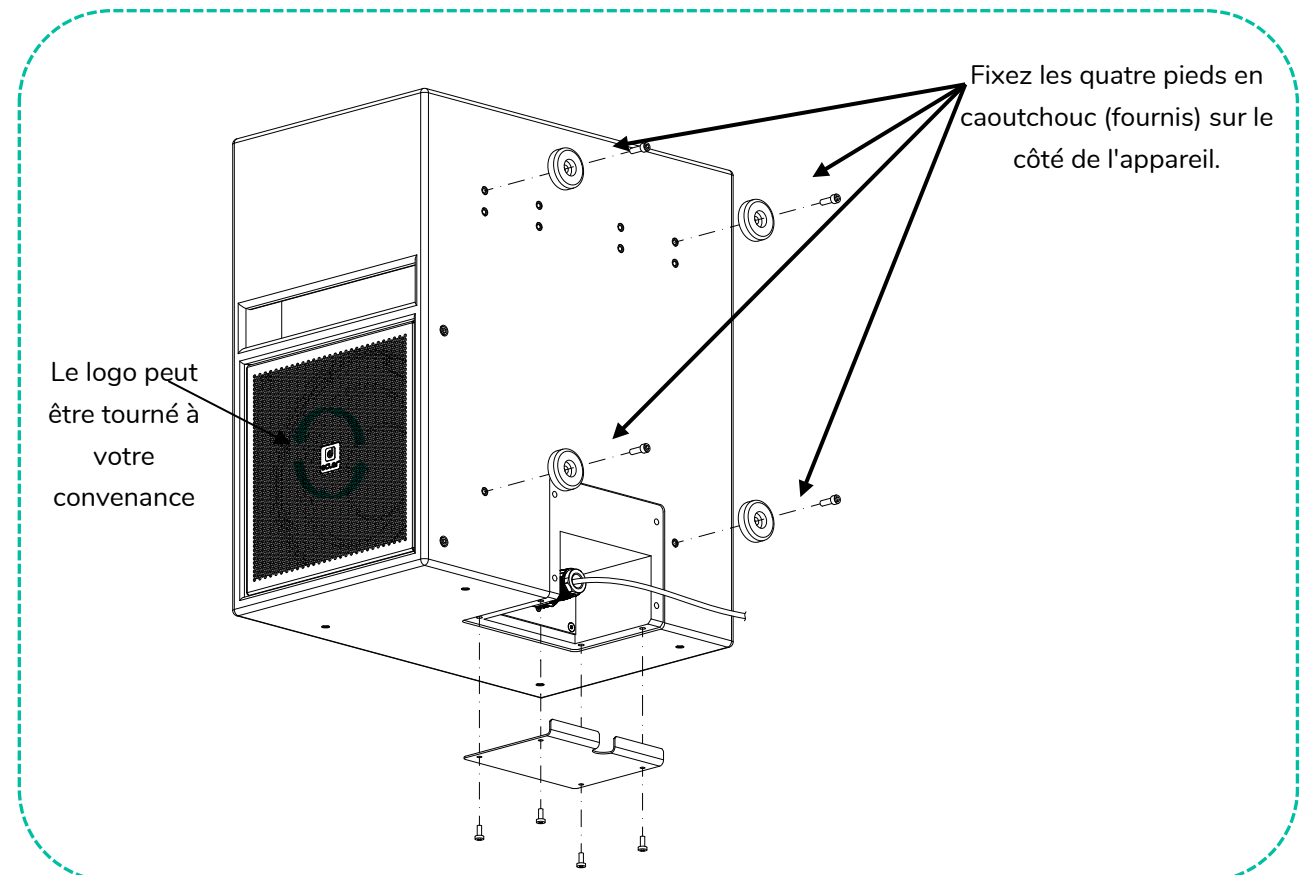
## 8.2 Installation

### 8.2.1 Montage horizontal

1



2



PRÉCAUTIONS

GARANTIE et ENVIRONNEMENT

CONTENU EMBALLAGE

DESCRIPTION et CARACTÉRISTIQUES

CONNEXIONS

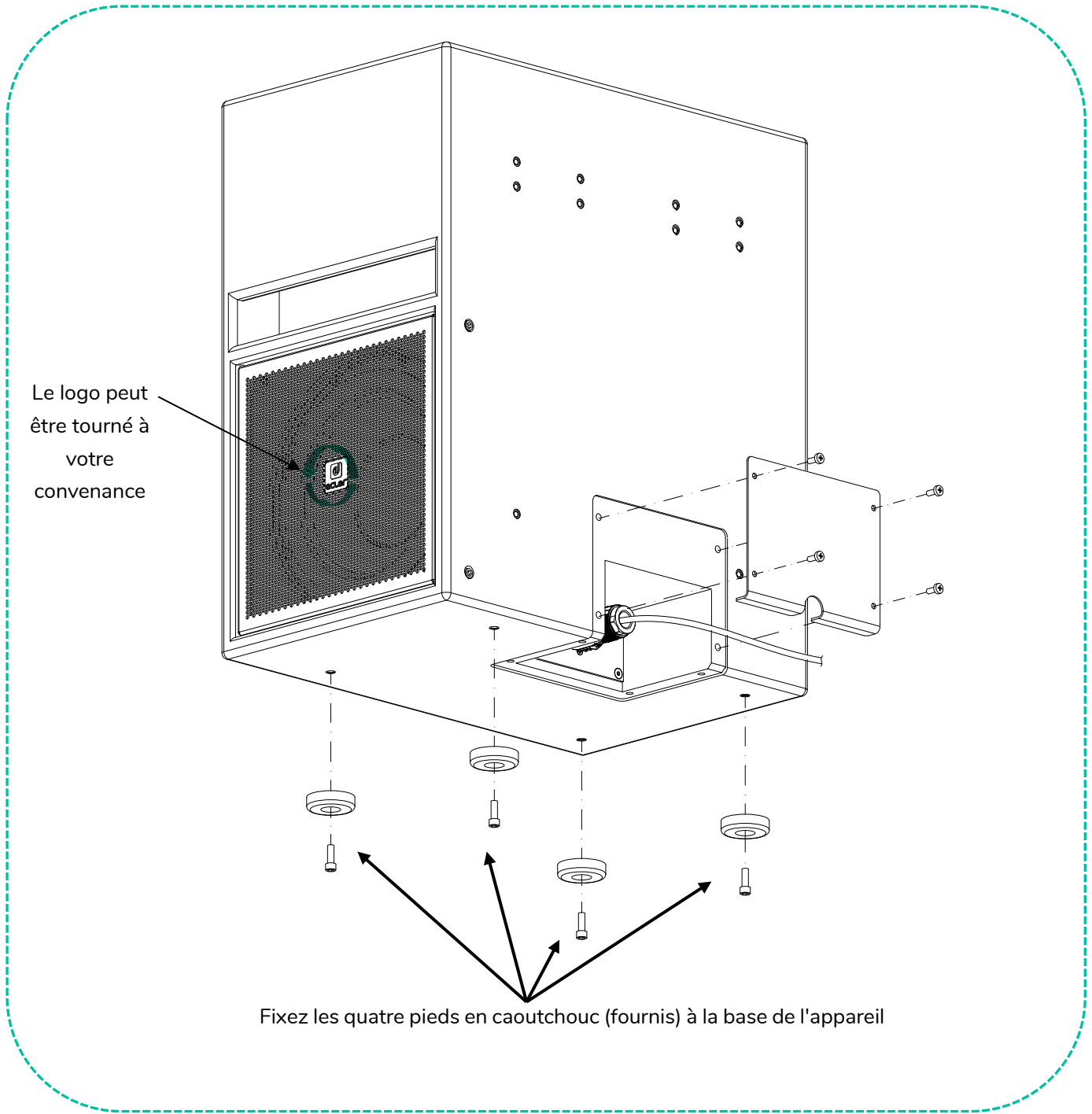
RÉGLAGES ÉGALISEUR

AMPLIFICATEUR RECOMMANDÉ

POSITIONNEMENT et INSTALLATION

DONNÉES TECHNIQUES

## 8.2.2 Montage vertical

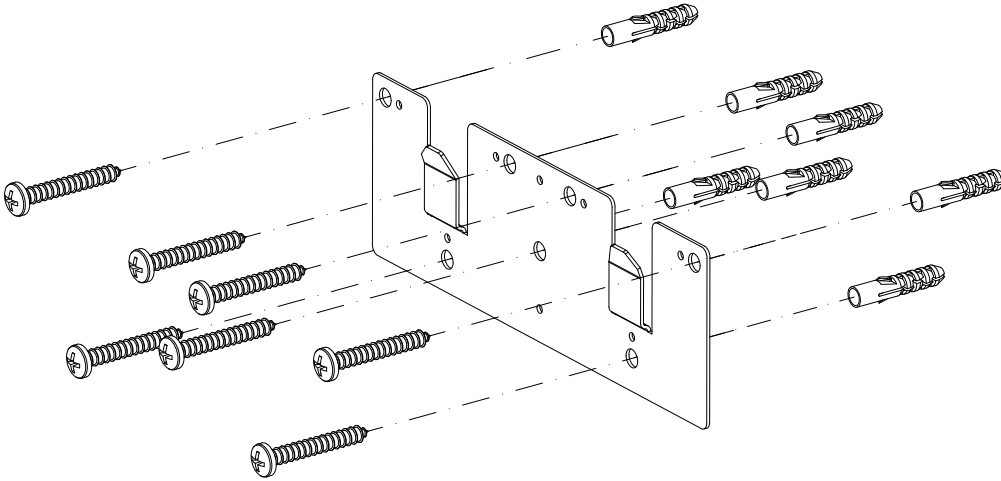


PRÉCAUTIONS
GARANTIE et ENVIRONNEMENT
CONTENU EMBALLAGE
DESCRIPTION et CARACTÉRISTIQUES
CONNEXIONS
RÉGLAGES ÉGALISEUR
AMPLIFICATEUR RECOMMANDÉ
POSITIONNEMENT et INSTALLATION
DONNÉES TECHNIQUES

## 8.2.3 Montage mural

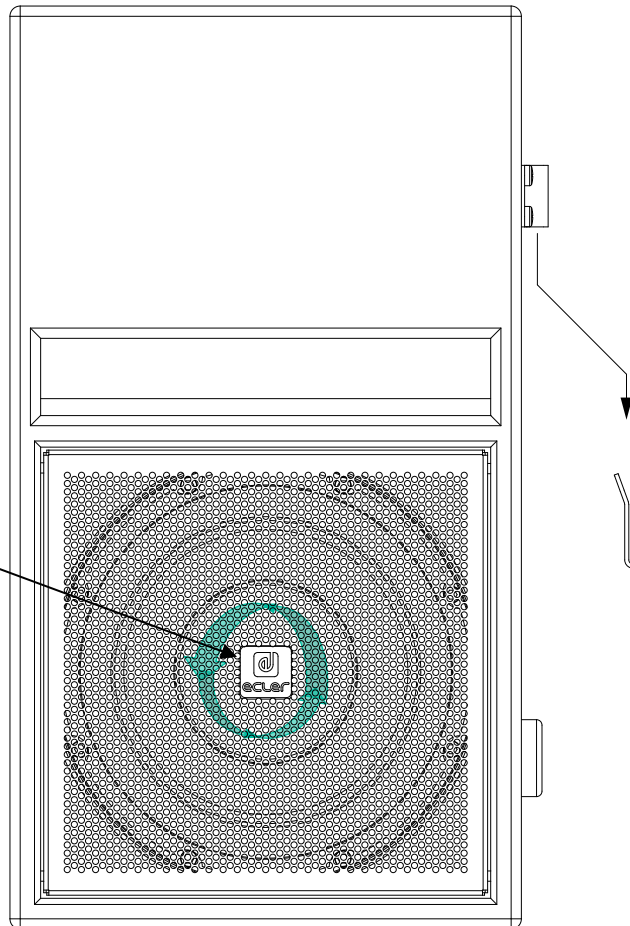
1

Fixez le support mural au mur  
(chevilles et vis non fournies)



2

Le logo peut être  
tourné à votre  
convenance



PRÉCAUTIONS

GARANTIE et ENVIRONNEMENT

CONTENU EMBALLAGE

DESCRIPTION et CARACTÉRISTIQUES

CONNEXIONS

RÉGLAGES ÉGALISEUR

AMPLIFICATEUR RECOMMANDÉ

POSITIONNEMENT et INSTALLATION

DONNÉES TECHNIQUES

## 9. DONNÉES TECHNIQUES

### 9.1 Caractéristiques techniques

#### KICK-SB18

SYSTEM	
Effective Freq. Range <sup>1</sup>	25Hz-4.8kHz (-10dB)
Power handling	350W RMS / 1400W Peak
Sensitivity <sup>2</sup>	91 dB (1W/1m)
Maximum SPL <sup>3</sup>	116db continuous / 122dB peak
Recommended amplifier power	700W RMS
TRANSDUCERS	
Ways	Subwoofer
Driver	Water resistant Treated Cone
Low frequency driver	1x 8" woofer
Nominal impedance	8Ω
FILTERS	
Crossover filter	No
Recommended High-Pass protection filter	40 Hz with minimum 12 dB / octave filter
PHYSICAL	
Connection type	2 x SPEAKON® 4C
Installation options	Surface, Wall mounting
Environmental	IP46 rated
Enclosure material	18mm Plywood birch with Polyurea coating
Grille material	Aluminium
Grille fixing system	Screws
Operating temperature	Min: -10°C ; 14°F Max: 50°C ; 122°F
Operating humidity	<85% HR
Storage temperature	Min: -10°C ; 14°F Max: 40°C ; 104°F
Storage humidity	<90% HR
Included accessories	<ul style="list-style-type: none"> <li>• 4 x Rubber foot (screws included)</li> <li>• 1 x Wall support system (screws not included)</li> <li>• 2 x Speakon®</li> </ul>
Finished colour	Black (RAL 9005)
Dimensions (WxHxD)	400 x 450 x 250 mm / 15.75 x 17.72 x 9.84 in
Weight	14 Kg / 30.86 lb
Pieces per box	1
Shipping dimensions (WxHxD)	560 x 355 x 495 mm / 22.05 x 13.98 x 19.49 in.
Shipping weight	17.3 Kg / 38.14 lb

<sup>1</sup> Below the sound pressure level at specified sensitivity

<sup>2</sup> Measured on-axis, far field and referenced to 1 meter by inverse square law. Average from 100 Hz to 1 kHz.

<sup>3</sup> Calculated from sensitivity and power handling specifications, exclusive of power compression



PRÉCAUTIONS

GARANTIE et ENVIRONNEMENT

CONTENU EMBALLAGE

DESCRIPTION et CARACTÉRISTIQUES

CONNEXIONS

RÉGLAGES ÉGALISEUR

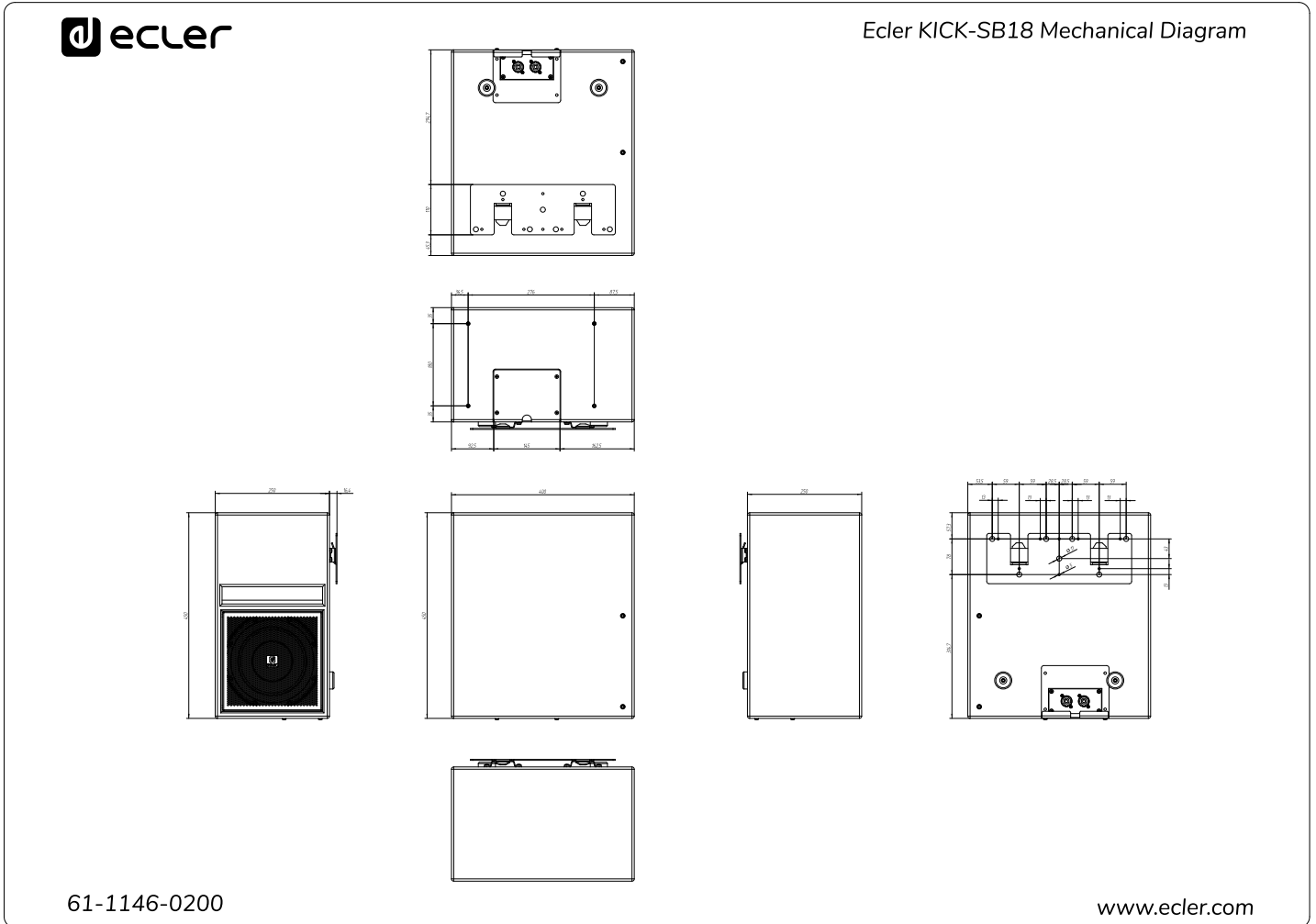
AMPLIFICATEUR RECOMMANDÉ

POSITIONNEMENT et INSTALLATION

DONNÉES TECHNIQUES

## 9.2 Schéma avec cotes

Toutes les mesures en mm.



PRÉCAUTIONS

GARANTIE et ENVIRONNEMENT

CONTENU EMBALLAGE

DESCRIPTION et CARACTÉRISTIQUES

CONNEXIONS

RÉGLAGES ÉGALISEUR

AMPLIFICATEUR RECOMMANDÉ

POSITIONNEMENT et INSTALLATION

DONNÉES TECHNIQUES



PRÉCAUTIONS

GARANTIE et ENVIRONNEMENT

CONTENU EMBALLAGE

DESCRIPTION et CARACTÉRISTIQUES

CONNEXIONS

RÉGLAGES ÉGALISEUR

AMPLIFICATEUR RECOMMANDÉ

POSITIONNEMENT et INSTALLATION

DONNÉES TECHNIQUES

Toutes les caractéristiques du produit sont susceptibles de varier en raison des tolérances de fabrication. **NEEC AUDIO BARCELONA S.L.** se réserve le droit d'apporter à la conception ou à la fabrication des modifications ou améliorations qui peuvent affecter les caractéristiques de ce produit.

Pour des questions techniques, contactez votre fournisseur, distributeur ou remplissez le formulaire de contact sur notre site Internet, dans [Support / Technical requests](#).