



MIA Series

ALTAVOCES COMERCIALES
Altavoces de columna Mini Array



MANUAL DE USUARIO

ÍNDICE

1. PRECAUCIONES	3
1.1 Advertencia Importante.....	3
1.2 Instrucciones Importantes de Seguridad	4
1.3 Limpieza	4
2. GARANTÍA y MEDIO AMBIENTE	5
3. CONTENIDO CAJA	5
4. DESCRIPCIÓN y CARACTERÍSTICAS	6
4.1 Características Principales.....	6
5. SELECTOR DE IMPEDANCIA.....	7
6. CONEXIONES.....	8
6.1 Amplificadores de alta impedancia.....	8
6.2 Diagrama de conexiones.....	9
7. AJUSTES DE ECUALIZACIÓN.....	10
8. AMPLIFICADOR RECOMENDADO.....	10
9. UBICACIÓN e INSTALACIÓN	10
9.1 Ubicación.....	10
9.2 Instalación.....	10
9.2.1 MIA-81: Diagrama de montaje del soporte de pared “FLATY”.....	11
9.2.2 MIA-82: Diagrama de montaje del soporte de pared “HANDY”	12
9.2.3 Ensamblaje de 2 unidades MIA mediante el soporte de pared “HANDY”.....	14
10. INFORMACIÓN TÉCNICA	15
10.1 Especificaciones Técnicas.....	15
10.1.1 MIA-81	15
10.1.2 MIA-82	16
10.2 Diagrama Mecánico	17
10.2.1 MIA-81	17
10.2.2 MIA-82	18



PRECAUCIONES

GARANTÍA Y MEDIO AMBIENTE

CONTENIDO CAJA

DESCRIPCIÓN Y CARACTERÍSTICAS

SELECTOR IMPEDANCIA

CONEXIONES

AJUSTES ECUALIZACIÓN

AMPLIFICADOR RECOMENDADO

UBICACIÓN e INSTALACIÓN

INFORMACIÓN TÉCNICA

1. PRECAUCIONES

1.1 Advertencia Importante



WARNING: SHOCK HAZARD - DO NOT OPEN

AVIS: RISQUE DE CHOC ÉLECTRIQUE - NE PAS OUVRIR



El símbolo del relámpago con una flecha en la punta y dentro de un triángulo equilátero, tiene el propósito de alertar al usuario de la presencia de un voltaje peligroso y sin aislar dentro del aparato, y de una magnitud tal que puede constituir riesgo de descarga eléctrica para las personas.



El símbolo de exclamación dentro de un triángulo equilátero tiene el propósito de alertar al usuario de la presencia de instrucciones importantes sobre la operación y mantenimiento en la información que viene con el producto.

ADVERTENCIA (Si se aplica): Los terminales marcados con el símbolo “⚡” pueden ser de suficiente magnitud como para constituir un riesgo de descarga eléctrica. El cableado externo conectado a los terminales requiere ser instalado por personal cualificado o el uso de cables ya confeccionados.

ADVERTENCIA: para prevenir choques eléctricos o riesgo de incendios, no exponer este equipo a la lluvia o la humedad.

ADVERTENCIA: Aparato con construcción de tipo Clase I debe ser conectado a través de un enchufe con protección de tierra.



ADVERTENCIA: Los productos Ecler tienen una larga vida útil, de más de 10 años. Este producto no ha de ser desechado bajo ningún concepto como residuo urbano no seleccionado. Acuda al centro de tratamiento de residuos eléctricos y electrónicos más cercano.

1.2 Instrucciones Importantes de Seguridad

1. Lea estas instrucciones.
2. Guarde estas instrucciones.
3. Preste atención a todas las advertencias.
4. Siga todas las instrucciones.
5. No utilice este aparato cerca del agua.
6. Límpielo solamente con un paño seco.
7. No bloquee ninguna abertura para ventilación. Instálelo de acuerdo con las instrucciones del fabricante.
8. No lo instale cerca de fuentes de calor como radiadores, estufas u otros aparatos que produzcan calor, incluidos amplificadores.
9. No elimine el propósito de seguridad del cable de corriente polarizado o con conexión de tierra. Un cable polarizado tiene dos bornes, uno más ancho que el otro. Un enchufe con conexión a tierra tiene dos bornes y un tercer borne conectado a tierra. Este tercer borne está previsto para su seguridad. Si el cable proporcionado no entra en su enchufe, consulte con un técnico electricista para reemplazar ese enchufe obsoleto.
10. Proteja el cable eléctrico de ser aplastado, en especial en la zona de los conectores, los receptáculos de los mismos y en el punto en el que el cable sale del aparato.
11. Utilice solamente los accesorios especificados por el fabricante.
12. Desconecte el aparato durante las tormentas eléctricas o cuando no lo vaya a usar durante periodos largos de tiempo.
13. Para cualquier reparación, póngase en contacto con un servicio técnico cualificado. La reparación es necesaria cuando el aparato no funciona con normalidad o ha sido dañado por cualquier motivo, ya sea porque el cable o el enchufe estén dañados, porque se hayan derramado líquidos o hayan caído objetos dentro del aparato, o porque el aparato haya sido expuesto a la lluvia o se haya caído.
14. Desconexión de la red: apagando el interruptor de POWER todas las funciones e indicadores del amplificador se pararán, pero la completa desconexión del aparato se consigue desconectando el cable de red de su conector. Por esta razón, éste siempre debe tener fácil acceso.
15. El equipo se conecta a un enchufe con protección de tierra a través del cable de alimentación.
16. Parte del etiquetaje del producto está ubicado en la base del mismo.
17. Este aparato no debe ser expuesto a goteo o salpicaduras ni tampoco debe colocarse ningún elemento lleno de agua, tales como jarrones encima del aparato.

1.3 Limpieza



Para limpiar el aparato, utilice únicamente un paño suave y seco o ligeramente humedecido con agua y un detergente líquido neutro, luego séquelo con un paño limpio. Asegúrese de que nunca entre agua en el aparato a través de ningún orificio. No utilice nunca alcohol, bencina, disolventes o sustancias abrasivas.

NEEC AUDIO BARCELONA, S.L. declina cualquier responsabilidad por los daños que puedan ocasionarse a personas, animales u objetos por el no cumplimiento de las advertencias anteriores.



PRECAUCIONES

GARANTÍA Y MEDIO AMBIENTE

CONTENIDO CAJA

DESCRIPCIÓN Y CARACTERÍSTICAS

SELECTOR IMPEDANCIA

CONEXIONES

AJUSTES ECUALIZACIÓN

AMPLIFICADOR RECOMENDADO

UBICACIÓN e INSTALACIÓN

INFORMACIÓN TÉCNICA

2. GARANTÍA y MEDIO AMBIENTE

¡Le agradecemos la confianza que ha depositado en nosotros al elegir nuestro equipo Ecler MIA Series!

Para conseguir la máxima operatividad y rendimiento es **MUY IMPORTANTE**, antes de su conexión, leer detenidamente y tener muy presentes las consideraciones que en este manual se especifican.

Para garantizar un funcionamiento óptimo de este aparato **recomendamos** que su mantenimiento sea llevado a cabo por nuestros **Servicios Técnicos autorizados**.

Todos los productos ECLER disponen de garantía, por favor consulte en www.ecler.com o en la tarjeta de garantía incluida con este aparato para conocer el periodo de validez y sus condiciones.



En Ecler estamos realmente comprometidos con el medio ambiente y la sostenibilidad del planeta, con el ahorro de energía y la reducción de emisiones de CO₂. El reciclaje de materiales y el uso de componentes no contaminantes son las prioridades más importantes de nuestra cruzada verde.

Ecler ha evaluado y analizado los impactos medioambientales en todos los procesos de elaboración de este producto, incluyendo el embalaje, y los ha paliado, menguado y/o compensado.

3. CONTENIDO CAJA

- 1 unidad de la serie MIA
- 1 soporte de pared "FLATY" para el modelo MIA-81, o
- 1 soporte de pared "HANDY" para el modelo MIA-82
- 2 x Euroblock.
- Guía de ayuda para los primeros pasos.
- Tarjeta de garantía.



PRECAUCIONES

GARANTÍA y MEDIO AMBIENTE

CONTENIDO CAJA

DESCRIPCIÓN y CARACTERÍSTICAS

SELECTOR IMPEDANCIA

CONEXIONES

AJUSTES ECUALIZACIÓN

AMPLIFICADOR RECOMENDADO

UBICACIÓN e INSTALACIÓN

INFORMACIÓN TÉCNICA

4. DESCRIPCIÓN y CARACTERÍSTICAS

La serie MIA es una familia de altavoces de columna de diseño elegante, exclusivo y compacto, contruidos en una sola pieza de aluminio para evitar las vibraciones de los componentes.

MIA-81 incluye 8x1,5" drivers con una potencia RMS de 40W y MIA-82 incluye 8x2,5" drivers con una potencia RMS de 150W. Ambos modelos se comportan como un mini line array con la disposición de 8 drivers por columna y la posibilidad de trabajar en 16Ω o 64Ω, seleccionables detrás del logo y sin necesidad de retirar la rejilla.

La Serie MIA está disponible en color blanco y negro, tiene grado de protección IP44 para aplicaciones de exterior.

Como elemento destacado, se incluye un soporte de pared de acero inoxidable para ajustar la altura en cualquier punto a lo largo de la columna. MIA-81 incluye el soporte "FLATY" que permite montar la columna contra la pared y MIA-82 incluye el increíblemente versátil soporte para montaje en pared "HANDY" con inclinación y giro.

4.1 Características Principales

- Altavoz pasivo de columna para montaje en superficie.
- Posibilidad de trabajar en 64Ω o 16 Ω, seleccionable mediante el interruptor situado detrás del logotipo.
- Recinto compacto no resonante de aluminio de una sola pieza.
- Salida "stack" para enlazar altavoces.
- Soporte "FLATY" que permite montar la columna contra la pared (MIA-81).
- Soporte versátil "HANDY" para montaje en pared con movimiento horizontal y vertical incluido (MIA-82).
- Protegido contra la intemperie con grado de protección IP-44.
- Disponible en blanco (RAL9003) y negro (RAL9005).
- [Archivos EASE disponibles.](#)



PRECAUCIONES

GARANTÍA Y MEDIO AMBIENTE

CONTENIDO CAJA

DESCRIPCIÓN Y CARACTERÍSTICAS

SELECTOR IMPEDANCIA

CONEXIONES

AJUSTES ECUALIZACIÓN

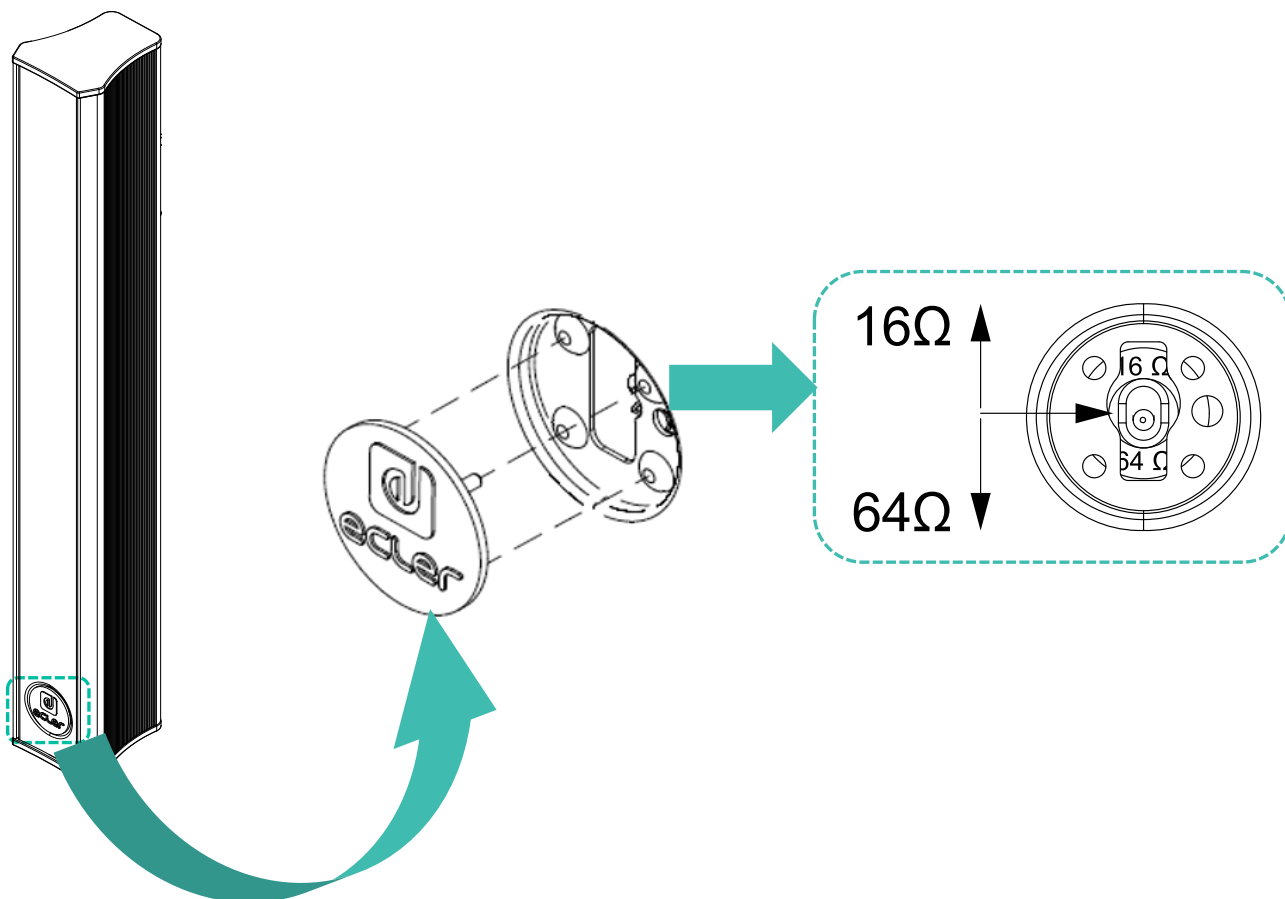
AMPLIFICADOR RECOMENDADO

UBICACIÓN e INSTALACIÓN

INFORMACIÓN TÉCNICA

5. SELECTOR DE IMPEDANCIA

La Serie MIA tiene 2 opciones de impedancia (16Ω y 64Ω) para instalar más o menos altavoces en paralelo. Para ello, dispone de un interruptor de 2 posiciones en su panel frontal (detrás del logotipo) que permite seleccionar su modo de funcionamiento sin necesidad de retirar la rejilla.



PRECAUCIONES

GARANTÍA Y MEDIO AMBIENTE

CONTENIDO CAJA

DESCRIPCIÓN Y CARACTERÍSTICAS

SELECTOR IMPEDANCIA

CONEXIONES

AJUSTES ECUALIZACIÓN

AMPLIFICADOR RECOMENDADO

UBICACIÓN e INSTALACIÓN

INFORMACIÓN TÉCNICA


6. CONEXIONES

El cable de conexión que une las salidas del amplificador y los altavoces deberá ser de buena calidad, de suficiente sección y lo más corto posible; esto reviste importancia especial cuando las distancias a cubrir son grandes y la carga es 16Ω . Hasta 10m se recomienda una sección no inferior a $2,5\text{ mm}^2$ y para distancias superiores, 4 ó 6 mm^2 . Una forma fácil de saber la sección requerida, asumiendo unas pérdidas aproximadas del 4%, es mediante la siguiente fórmula:

$$\text{Sección en mm}^2 = \frac{\text{Longitud en m}}{\text{Impedancia del altavoz en } \Omega}$$

6.1 Amplificadores de alta impedancia

- ✗ **MIA-81** no es compatible con amplificadores de alta impedancia.
- ✓ **MIA-82** conmutado a 64 Ohm puede conectarse a un amplificador de alta impedancia. Considere el MIA-82 como un altavoz de 160W en una línea de 100V y como un altavoz de 80W en una línea de 70V.

 **Respete siempre la polaridad.** El altavoz incluye un conector del tipo Euroblock INPUT, y un segundo conector tipo Euroblock STACK, facilitando de este modo la conexión en paralelo.



Consulte el **diagrama de conexiones detallado en la página siguiente.**



PRECAUCIONES

GARANTÍA Y MEDIO AMBIENTE

CONTENIDO CAJA

DESCRIPCIÓN Y CARACTERÍSTICAS

SELECTOR IMPEDANCIA

CONEXIONES

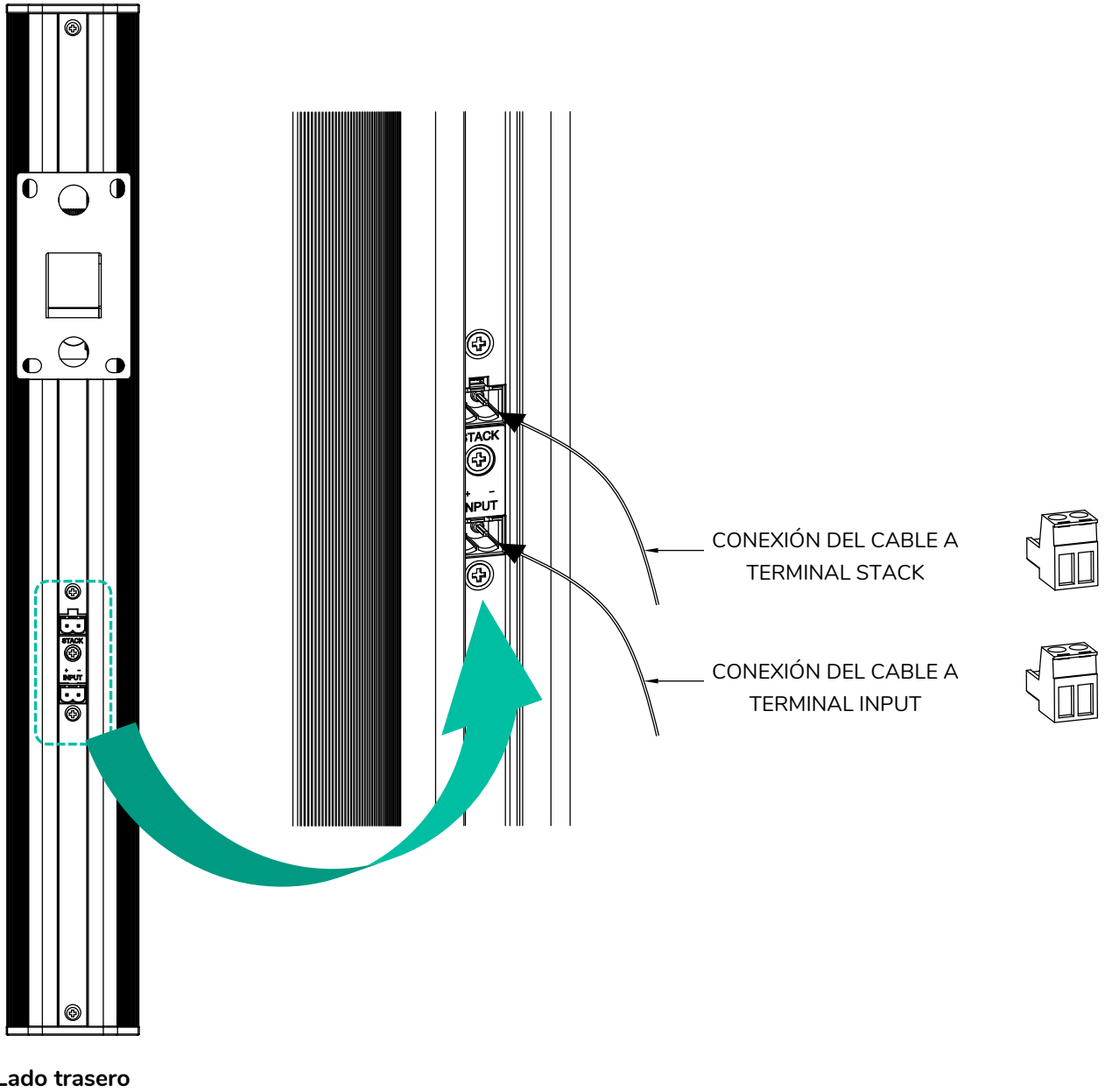
AJUSTES ECUALIZACIÓN

AMPLIFICADOR RECOMENDADO

UBICACIÓN e INSTALACIÓN

INFORMACIÓN TÉCNICA

6.2 Diagrama de conexiones



Lado trasero



PRECAUCIONES

GARANTÍA Y MEDIO AMBIENTE

CONTENIDO CAJA

DESCRIPCIÓN Y CARACTERÍSTICAS

SELECTOR IMPEDANCIA

CONEXIONES

AJUSTES ECUALIZACIÓN

AMPLIFICADOR RECOMENDADO

UBICACIÓN e INSTALACIÓN

INFORMACIÓN TÉCNICA



7. AJUSTES DE ECUALIZACIÓN

[Descargue el archivo Ecler Loudspeakers EQ Settings](#), listo para importar en el software EclerNet Manager.

8. AMPLIFICADOR RECOMENDADO

La potencia de salida del **amplificador recomendado** para MIA-81 es de 80W RMS y para MIA-82 es de 300W RMS.

9. UBICACIÓN e INSTALACIÓN

9.1 Ubicación

Como reglas generales se observarán las siguientes:

Colocar el altavoz en una superficie sólida y firme. No debe existir ningún obstáculo entre los recintos acústicos y la audiencia. Las frecuencias agudas, a diferencia de las graves son extremadamente directivas y cualquier obstáculo supone una atenuación en su respuesta. Para grandes audiencias se obtendrá una mejor propagación del sonido en la distancia contra más elevemos los recintos.



Descargue todos los archivos EASE haciendo clic en la imagen:



9.2 Instalación

Los altavoces de la serie MIA incluyen un soporte para montaje en pared.

- **MIA-81** incluye el soporte de pared “FLATY” que permite montar la columna contra la pared.
- **MIA-82** incluye el increíblemente versátil soporte de pared “HANDY” con movimiento horizontal y vertical.

Ambos soportes son **de acero inoxidable** y permiten ajustar la altura en cualquier punto de la longitud de la columna.



Consulte el diagrama de instalación detallado en la página siguiente.



PRECAUCIONES

GARANTÍA Y MEDIO AMBIENTE

CONTENIDO CAJA

DESCRIPCIÓN Y CARACTERÍSTICAS

SELECTOR IMPEDANCIA

CONEXIONES

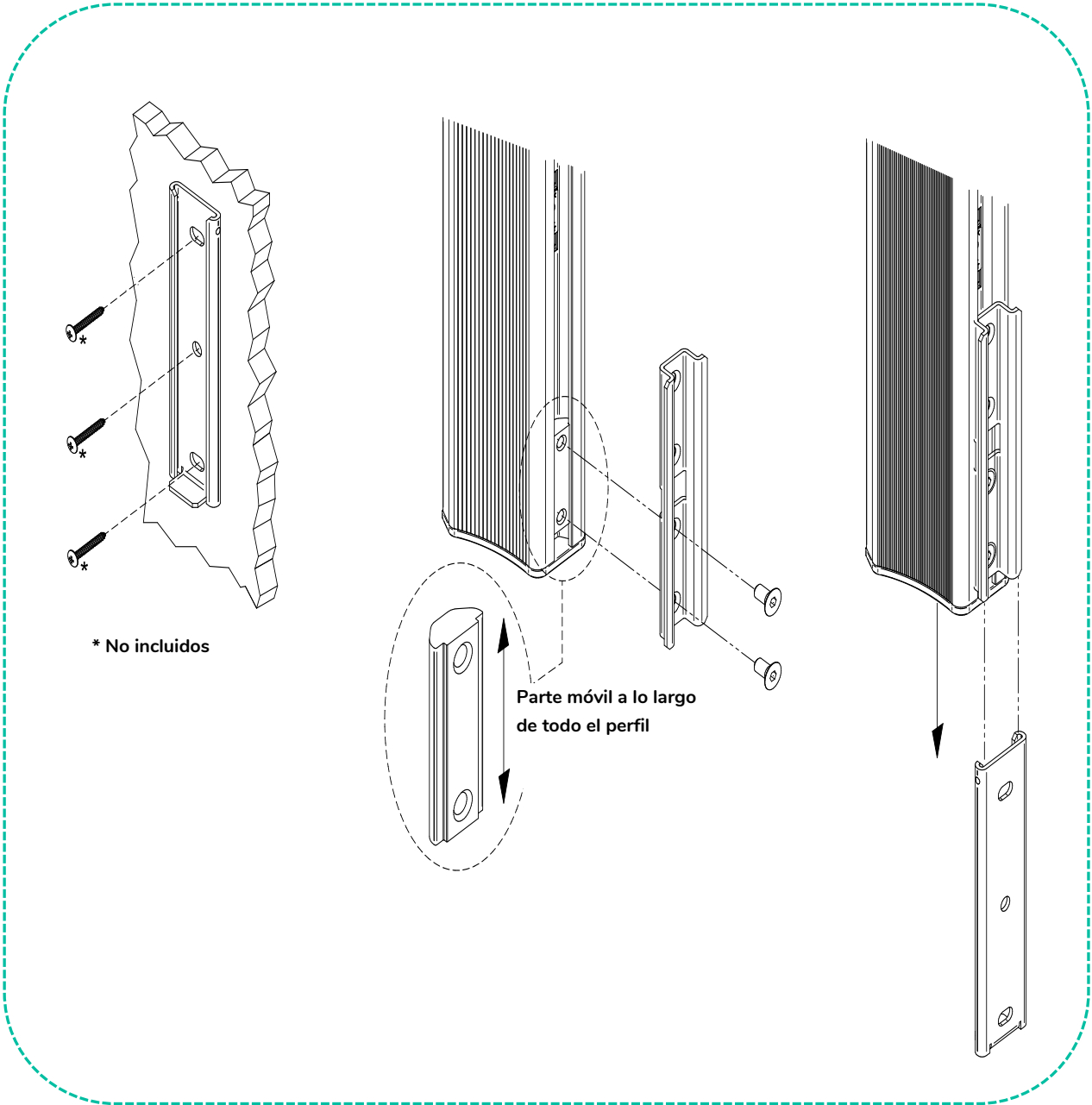
AJUSTES ECUALIZACIÓN

AMPLIFICADOR RECOMENDADO

UBICACIÓN e INSTALACIÓN

INFORMACIÓN TÉCNICA

9.2.1 MIA-81: Diagrama de montaje del soporte de pared “FLATY”



PRECAUCIONES

GARANTÍA Y MEDIO AMBIENTE

CONTENIDO CAJA

DESCRIPCIÓN Y CARACTERÍSTICAS

SELECTOR IMPEDANCIA

CONEXIONES

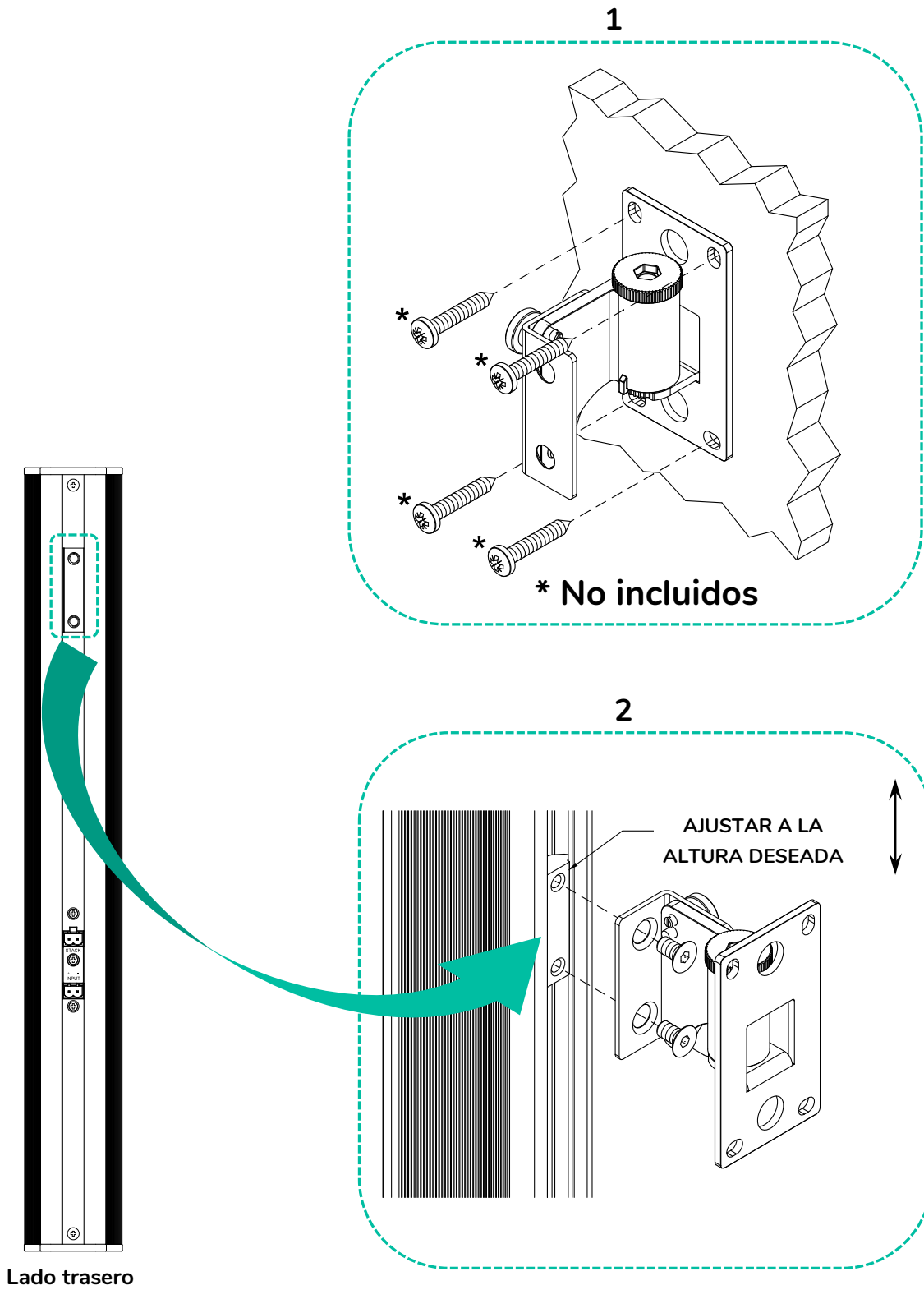
AJUSTES ECUALIZACIÓN

AMPLIFICADOR RECOMENDADO

UBICACIÓN e INSTALACIÓN

INFORMACIÓN TÉCNICA

9.2.2 MIA-82: Diagrama de montaje del soporte de pared "HANDY"



PRECAUCIONES

GARANTÍA Y MEDIO AMBIENTE

CONTENIDO CAJA

DESCRIPCIÓN Y CARACTERÍSTICAS

SELECTOR IMPEDANCIA

CONEXIONES

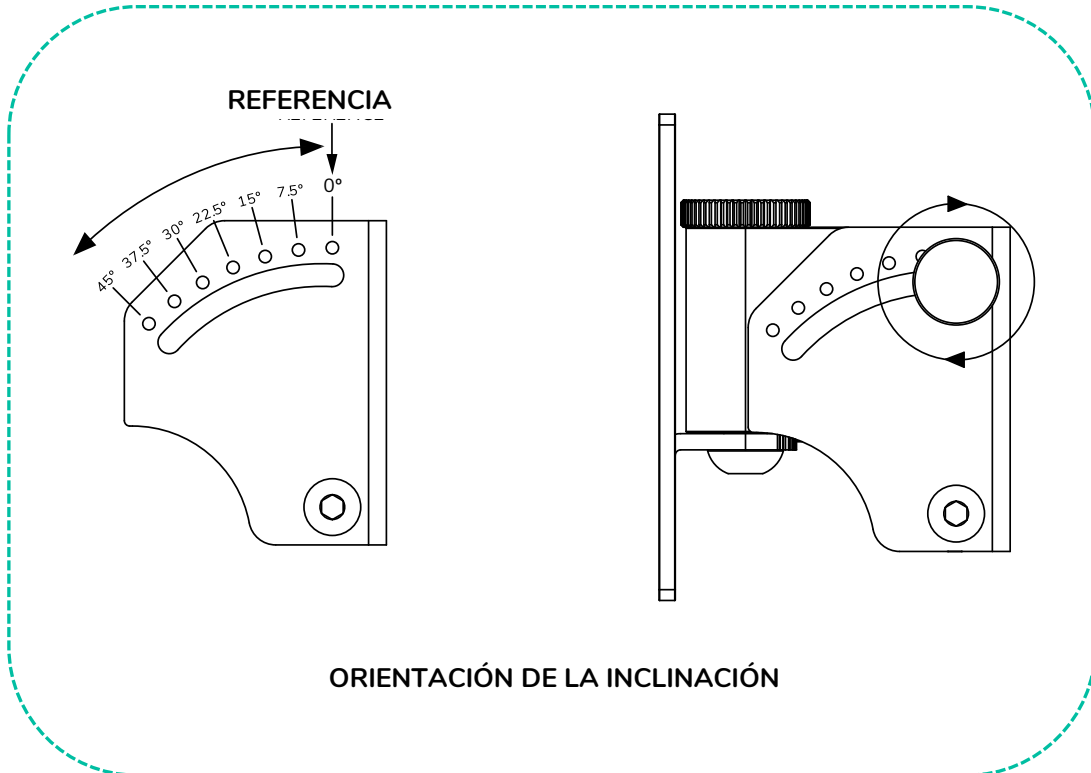
AJUSTES ECUALIZACIÓN

AMPLIFICADOR RECOMENDADO

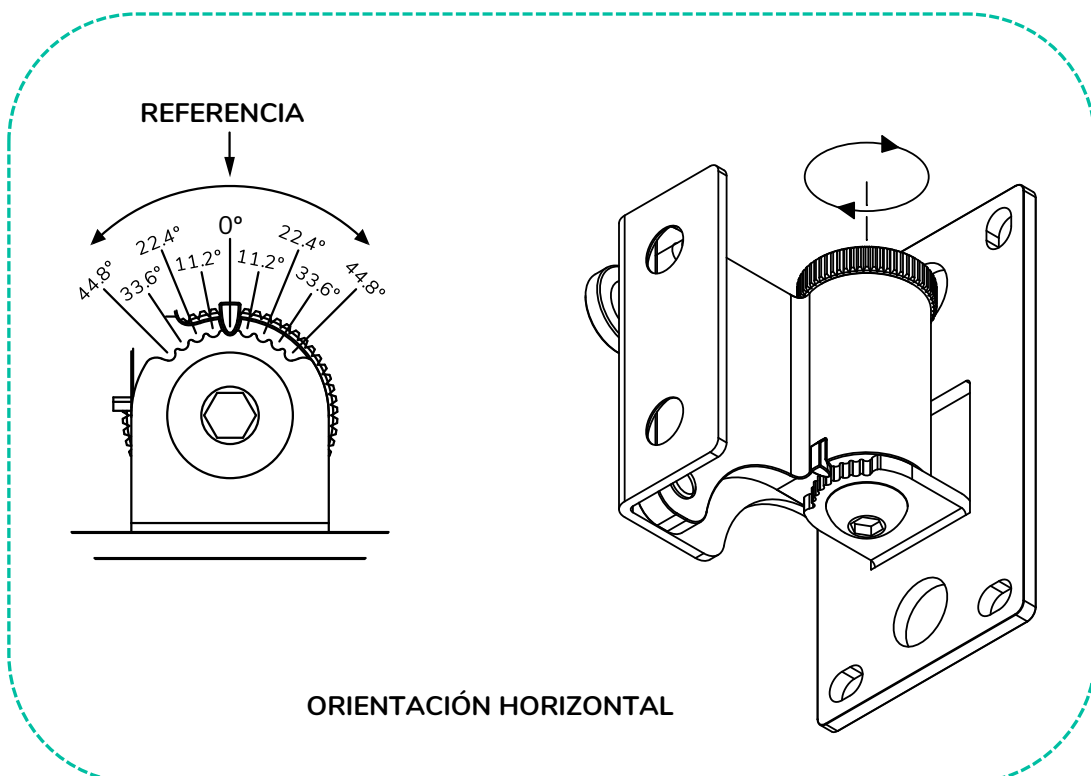
UBICACIÓN e INSTALACIÓN

INFORMACIÓN TÉCNICA

3



4



PRECAUCIONES

GARANTÍA Y MEDIO AMBIENTE

CONTENIDO CAJA

DESCRIPCIÓN Y CARACTERÍSTICAS

SELECTOR IMPEDANCIA

CONEXIONES

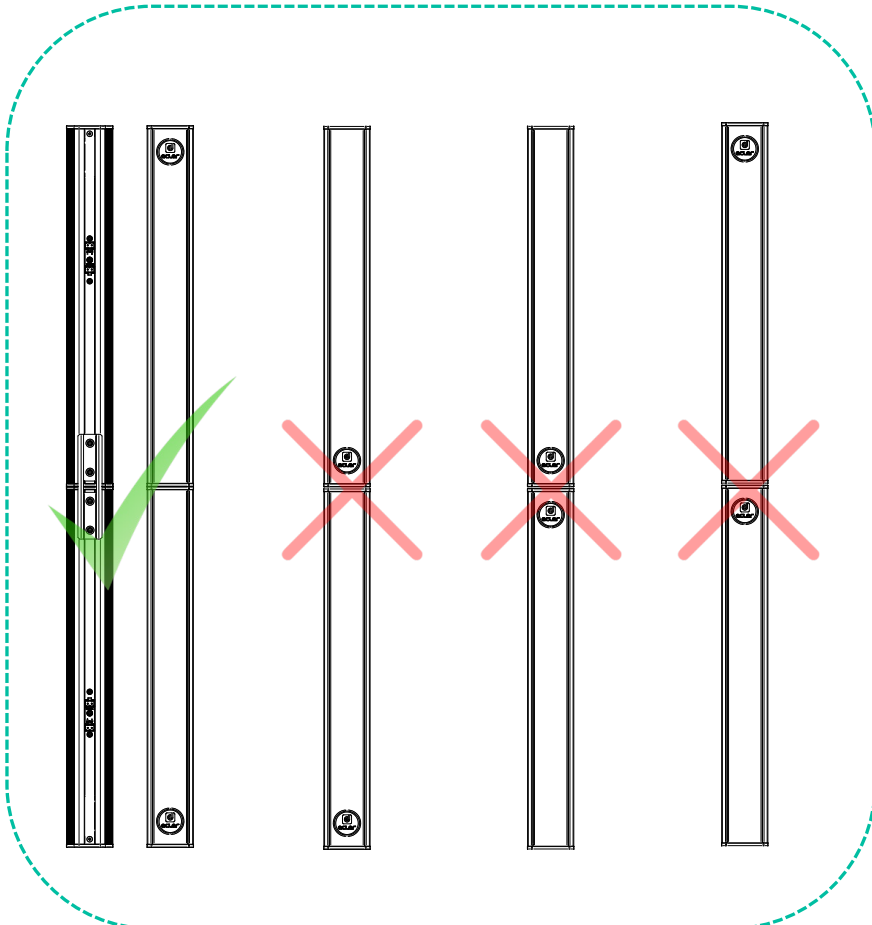
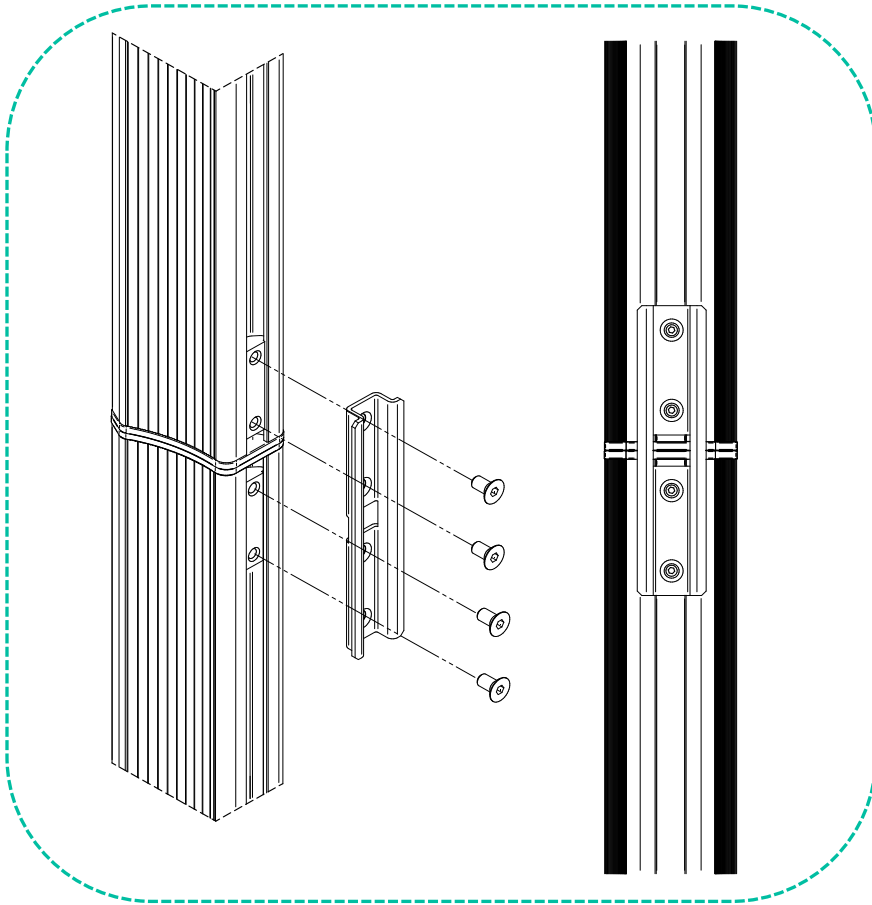
AJUSTES ECUALIZACIÓN

AMPLIFICADOR RECOMENDADO

UBICACIÓN e INSTALACIÓN

INFORMACIÓN TÉCNICA

9.2.3 Ensamblaje de 2 unidades MIA mediante el soporte de pared “HANDY”



PRECAUCIONES

GARANTÍA Y MEDIO AMBIENTE

CONTENIDO CAJA

DESCRIPCIÓN Y CARACTERÍSTICAS

SELECTOR IMPEDANCIA

CONEXIONES

AJUSTES ECUALIZACIÓN

AMPLIFICADOR RECOMENDADO

UBICACIÓN e INSTALACIÓN

INFORMACIÓN TÉCNICA

10. INFORMACIÓN TÉCNICA

10.1 Especificaciones Técnicas

10.1.1 MIA-81

MIA-81

SYSTEM	
Effective Freq. Range ¹	175Hz-20kHz (-10dB)
Coverage angle ²	235° x 58° (HxV)
Power handling	40 W RMS / 160 W Peak
Sensitivity ³	98 dB (1W/1m)
Maximum SPL ⁴	114 dB continuous / 120 dB peak
Recommended amplifier power	80W RMS
TRANSDUCERS	
Ways	1-way full range
Driver	8 x 1.5" Loudspeaker
Nominal impedance	16Ω / 64Ω
PHYSICAL	
Connection type	Double INPUT/LINK connector, Euroblock type
Power type selector	Front selection by toggle switch
Installation options	Surface / Wall mounting
Environmental	IP44
Enclosure material	Aluminium
Grille material	Aluminium
Grille fixing system	Side Insertion mount system
Mounting system	Stainless Steel Wall Bracket
Operating temperature	Min: 0°C ; 32°F Max: 35°C ; 95°F
Operating humidity	<85% HR
Storage temperature	Min: -10°C ; 14°F Max: 50°C ; 122°F
Storage humidity	<90% HR
Included accessories	FLATY bracket, 2x Euroblock connector
Finished colour	White (RAL9003) or Black (RAL9005)
Dimensions (WxHxD)	58 x 448 x 67 mm / 2.28 x 17.64 x 2.64 in.
Weight	1.2 kg / 2.64 lb
Pieces per box	1
Shipping dimensions (WxHxD)	135 x 655 x 160 mm / 5.31 x 25.79 x 6.30 in.
Shipping weight	1.9 kg / 4.19 lb



PRECAUCIONES

GARANTÍA Y MEDIO AMBIENTE

CONTENIDO CAJA

DESCRIPCIÓN Y CARACTERÍSTICAS

SELECTOR IMPEDANCIA

CONEXIONES

AJUSTES ECUALIZACIÓN

AMPLIFICADOR RECOMENDADO

UBICACIÓN e INSTALACIÓN

INFORMACIÓN TÉCNICA

10.1.2 MIA-82

MIA-82

SYSTEM	
Effective Freq. Range ¹	165Hz-20kHz (-10dB)
Coverage angle ²	165° x 41° (HxV)
Power handling	150 W RMS / 600 W Peak
Sensitivity ³	105 dB (1W/1m)
Maximum SPL ⁴	127 dB continuous / 133 dB peak
Power options	100V: 160W (switched to 64 Ohm) 70V: 80W (switched to 64 Ohm)
Recommended amplifier power	300W RMS
TRANSDUCERS	
Ways	1-way full range
Driver	8 x 2.5" Loudspeaker
Nominal impedance	16Ω / 64Ω
PHYSICAL	
Connection type	Double INPUT/LINK connector, Euroblock type
Power type selector	Front selection by toggle switch
Installation options	Surface / Wall mounting
Environmental	IP44
Enclosure material	Aluminium
Grille material	Aluminium
Grille fixing system	Side Insertion mount system
Pan and tilt wall-mount	90°45° (HxV)
Mounting system	Stainless Steel Wall Bracket
Operating temperature	Min: 0°C ; 32°F Max: 35°C ; 95°F
Operating humidity	<85% HR
Storage temperature	Min: -10°C ; 14°F Max: 50°C ; 122°F
Storage humidity	<90% HR
Included accessories	HANDY wall-mount bracket, 2x Euroblock connector
Finished colour	White (RAL9003) or Black (RAL9005)
Dimensions (WxHxD)	83 x 648 x 87 mm / 3.27 x 25.51 x 3.43 in.
Weight	2.65 kg / 5.84 lb
Pieces per box	1
Shipping dimensions (WxHxD)	135 x 920 x 160 mm / 5.31 x 36.22 x 6.30 in.
Shipping weight	3.45 kg / 7.61 lb

¹ below the sound pressure level at specified sensitivity.

² 6dB below the sound pressure level than that at the direction of maximum level, Max. angle between 1 kHz and 4 kHz.

³ Measured on-axis, far field and referenced to 1 meter by inverse square law. Average from 100 Hz to 10 kHz.

⁴ Calculated from sensitivity and power handling specifications, exclusive of power compression.



PRECAUCIONES

GARANTÍA Y MEDIO AMBIENTE

CONTENIDO CAJA

DESCRIPCIÓN Y CARACTERÍSTICAS

SELECTOR IMPEDANCIA

CONEXIONES

AJUSTES ECUALIZACIÓN

AMPLIFICADOR RECOMENDADO

UBICACIÓN e INSTALACIÓN

INFORMACIÓN TÉCNICA

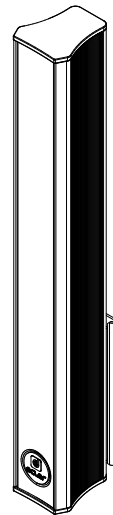
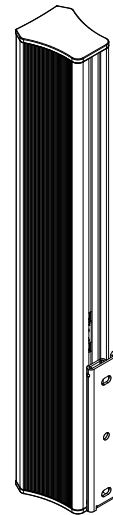
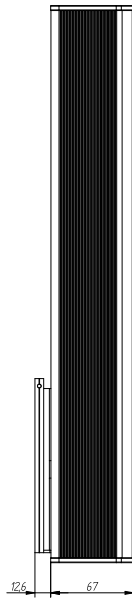
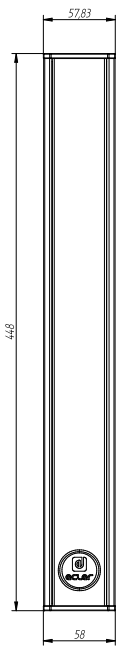
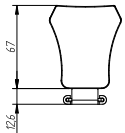
10.2 Diagrama Mecánico

10.2.1 MIA-81

Todas las medidas en mm.



Ecler MIA-81 Mechanical Diagram



61-1122-0200

www.ecler.com

All the measurements are in mm



PRECAUCIONES

GARANTÍA Y MEDIO AMBIENTE

CONTENIDO CAJA

DESCRIPCIÓN Y CARACTERÍSTICAS

SELECTOR IMPEDANCIA

CONEXIONES

AJUSTES ECUALIZACIÓN

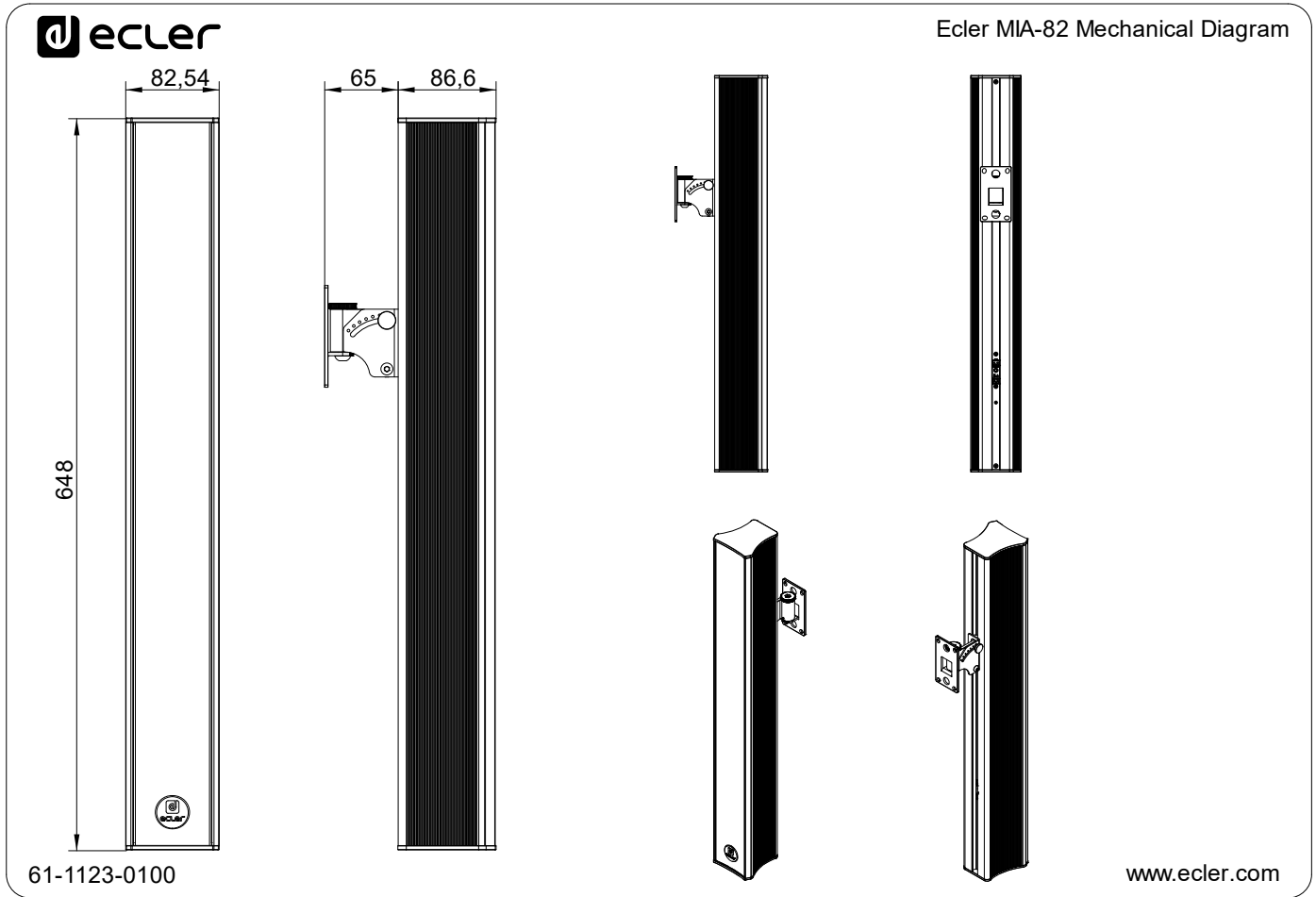
AMPLIFICADOR RECOMENDADO

UBICACIÓN e INSTALACIÓN

INFORMACIÓN TÉCNICA

10.2.2 MIA-82

Todas las medidas en mm.



PRECAUCIONES

GARANTÍA Y MEDIO AMBIENTE

CONTENIDO CAJA

DESCRIPCIÓN Y CARACTERÍSTICAS

SELECTOR IMPEDANCIA

CONEXIONES

AJUSTES ECUALIZACIÓN

AMPLIFICADOR RECOMENDADO

UBICACIÓN e INSTALACIÓN

INFORMACIÓN TÉCNICA



PRECAUCIONES

GARANTÍA Y
MEDIO AMBIENTE

CONTENIDO
CAJA

DESCRIPCIÓN
Y
CARACTERÍSTICAS

SELECTOR
IMPEDANCIA

CONEXIONES

AJUSTES
ECUALIZACIÓN

AMPLIFICADOR
RECOMENDADO

UBICACIÓN e
INSTALACIÓN

INFORMACIÓN
TÉCNICA

Todas las características del producto están sujetas a variación debido a las tolerancias de producción. **NEEC AUDIO BARCELONA S.L.** se reserva el derecho de realizar cambios o mejoras en el diseño o fabricación que puedan afectar las especificaciones de este producto.

Para consultas técnicas diríjase a su proveedor, distribuidor o complete el formulario de contacto en nuestro sitio web, en [Soporte / Consulta técnica](#).

Motors, 166-168 | 08038 Barcelona, España | (+34) 932238403 | information@ecler.com | www.ecler.com