



# Série MIA

ENCEINTES POUR COMMERCES  
Enceintes colonnes de mini line array



## MODE D'EMPLOI

PRÉCAUTIONS
GARANTIE et ENVIRONNEMENT
CONTENU EMBALLAGE
DESCRIPTION et CARACTÉRISTIQUES
SÉLECTEUR IMPÉDANCE
CONNEXIONS
RÉGLAGES ÉGALISEUR
AMPLIFICATEUR RECOMMANDÉ
POSITIONNEMENT et INSTALLATION
DONNÉES TECHNIQUES



PRÉCAUTIONS

GARANTIE et ENVIRONNEMENT

CONTENU EMBALLAGE

DESCRIPTION et CARACTÉRISTIQUES

SÉLECTEUR IMPÉDANCE

CONNEXIONS

RÉGLAGES ÉGALISEUR

AMPLIFICATEUR RECOMMANDÉ

POSITIONNEMENT et INSTALLATION

DONNÉES TECHNIQUES

# SOMMAIRE

<b>1. PRÉCAUTIONS.....</b>	<b>3</b>
1.1 Remarque Importante.....	3
1.2 Consignes de sécurité importantes .....	4
1.3 Nettoyage.....	4
<b>2. GARANTIE et ENVIRONNEMENT .....</b>	<b>5</b>
<b>3. CONTENU DE L'EMBALLAGE.....</b>	<b>5</b>
<b>4. DESCRIPTION et CARACTÉRISTIQUES .....</b>	<b>6</b>
4.1 Caractéristiques principales.....	6
<b>5. SÉLECTEUR D'IMPÉDANCE.....</b>	<b>7</b>
<b>6. CONNEXIONS .....</b>	<b>8</b>
6.1 Amplificateurs à haute impédance .....	8
6.2 Schéma des connexions.....	9
<b>7. RÉGLAGES DE CORRECTION TONALE (ÉGALISEUR) .....</b>	<b>10</b>
<b>8. AMPLIFICATEUR RECOMMANDÉ.....</b>	<b>10</b>
<b>9. POSITIONNEMENT et INSTALLATION .....</b>	<b>10</b>
9.1 Positionnement.....	10
9.2 Installation.....	10
9.2.1 MIA-81: Schéma d'installation du support mural FLATY .....	11
9.2.2 MIA-82: Installation du support mural HANDY .....	12
9.2.3 Assemblage réunissant 2 unités MIA avec le support mural FLATY .....	14
<b>10. DONNÉES TECHNIQUES .....</b>	<b>15</b>
10.1 Caractéristiques techniques.....	15
10.1.1 MIA-81 .....	15
10.1.2 MIA-82 .....	16
10.2 Schéma avec cotes .....	17
10.2.1 MIA-81 .....	17
10.2.2 MIA-82 .....	18

# 1. PRÉCAUTIONS

## 1.1 Remarque Importante



WARNING: SHOCK HAZARD - DO NOT OPEN

AVIS: RISQUE DE CHOC ÉLECTRIQUE - NE PAS OUVRIR



Le symbole d'éclair avec une flèche, à l'intérieur d'un triangle équilatéral, avertit l'utilisateur de la présence d'une « tension dangereuse », non isolée, à l'intérieur de l'enceinte du produit, assez importante pour constituer un risque d'électrocution des personnes.



Le point d'exclamation dans un triangle équilatéral avertit l'utilisateur de l'existence d'importantes instructions d'opération et de maintenance (entretien courant) dans les documents qui accompagnent l'appareil.

**AVERTISSEMENT (le cas échéant) :** Les bornes marquées du symbole « ⚡ » peuvent avoir une ampleur suffisante pour constituer un risque de choc électrique. Le câblage externe connecté aux bornes nécessite l'installation par une personne instruite ou l'utilisation de câbles ou de câbles prêts à l'emploi.

**AVERTISSEMENT :** afin d'éviter tout incendie ou électrocution, n'exposez pas cet appareil à la pluie ou l'humidité.

**AVERTISSEMENT :** Les appareils de construction de type I doivent être raccordés à l'aide d'une prise avec protection de terre.



**AVERTISSEMENT :** Les produits Ecler ont une longue durée de vie, de plus de 10 ans. Ce produit ne doit en aucun cas être mis au rebut en tant que déchet urbain non sélectionné. Allez au centre de traitement des déchets électriques et électroniques le plus proche.



PRÉCAUTIONS

GARANTIE et ENVIRONNEMENT

CONTENU EMBALLAGE

DESCRIPTION et CARACTÉRISTIQUES

SÉLECTEUR IMPÉDANCE

CONNEXIONS

RÉGLAGES ÉGALISEUR

AMPLIFICATEUR RECOMMANDÉ

POSITIONNEMENT et INSTALLATION

DONNÉES TECHNIQUES

## 1.2 Consignes de sécurité importantes

1. Lisez ces instructions.
2. Conservez ces instructions.
3. Prenez en compte tous les avertissements.
4. Suivez toutes les instructions.
5. N'utilisez pas cet appareil près de l'eau.
6. Nettoyez-le uniquement à l'aide d'un chiffon sec.
7. Ne bloquez pas les ouvertures d'aération. Installez-le en respectant les instructions du fabricant.
8. Ne l'installez pas près de sources de chaleur telles que des radiateurs, des bouches d'air chaud, des cuisinières ou d'autres appareils (amplificateurs inclus) qui produisent de la chaleur.
9. Ne neutralisez pas la fonction de sécurité de la fiche polarisée ou de terre du cordon d'alimentation. Une fiche polarisée a deux lames, l'une plus large que l'autre. Une fiche de terre a deux broches identiques et une troisième pour la mise à la terre. Cette troisième broche est destinée à votre sécurité. Si le câble fourni ne rentre pas dans la prise, demandez à un électricien de remplacer cette prise obsolète.
10. Protégez le cordon d'alimentation afin qu'il ne soit ni écrasé ni pincé, en particulier au niveau des fiches, des prises de courant et à l'endroit où ils sortent de l'appareil.
11. N'utilisez que des accessoires recommandés par le fabricant.
12. Débranchez l'appareil en cas d'orage ou s'il n'est pas utilisé pendant une longue période.
13. Pour toute réparation, veuillez contacter un service technique qualifié. Une réparation est nécessaire si l'appareil ne fonctionne pas normalement ou a été endommagé d'une quelconque façon, par exemple si le cordon ou la fiche d'alimentation est endommagé, si du liquide a été renversé sur l'appareil ou si des objets sont tombés dedans, si l'appareil a été exposé à la pluie ou est tombé.
14. Déconnexion du secteur : appuyer sur l'interrupteur POWER désactive les fonctions et les voyants de l'amplificateur, mais la déconnexion totale de l'appareil s'effectue en débranchant le cordon d'alimentation du secteur. C'est la raison pour laquelle vous devez toujours y avoir facilement accès.
15. Cet appareil doit être impérativement relié à la terre via son câble d'alimentation.
16. Une partie de l'étiquetage du produit se trouve à la base du produit.
17. Cet appareil ne doit pas être exposé à des gouttes ou des éclaboussures, et aucun élément rempli d'eau, comme des vases, ne doit être placé sur le dessus de l'appareil.

## 1.3 Nettoyage



**Nettoyez l'appareil avec un chiffon propre, doux et sec** ou légèrement humidifié avec seulement de l'eau et du savon liquide neutre, puis essuyez-le avec un chiffon propre. Veillez à ce qu'il ne pénètre jamais d'eau dans l'appareil par ses ouvertures. N'utilisez jamais d'alcool, de benzine, de solvants ou de substances abrasives.

**NEEC AUDIO BARCELONA, S.L.** décline toute responsabilité pour les dommages qui pourraient être causés à des personnes, des animaux ou des objets par le non-respect des avertissements ci-dessus.



PRÉCAUTIONS

GARANTIE et ENVIRONNEMENT

CONTENU EMBALLAGE

DESCRIPTION et CARACTÉRISTIQUES

SÉLECTEUR IMPÉDANCE

CONNEXIONS

RÉGLAGES ÉGALISEUR

AMPLIFICATEUR RECOMMANDÉ

POSITIONNEMENT et INSTALLATION

DONNÉES TECHNIQUES

## 2. GARANTIE et ENVIRONNEMENT

**Merci d'avoir choisi notre appareil Ecler de la série MIA !  
Nous apprécions votre confiance.**

Il est **TRÈS IMPORTANT** de lire attentivement ce mode d'emploi et d'en comprendre **parfaitement le contenu avant d'effectuer toute connexion** afin de maximiser votre utilisation et de tirer les meilleures performances de cet équipement.

Pour garantir le bon fonctionnement de cet appareil, **nous recommandons que sa maintenance soit assurée par nos services techniques agréés.**

Tous les produits ECLER bénéficient de garantie, veuillez-vous référer sur [www.ecler.com](http://www.ecler.com) ou la carte de garantie incluse avec cet appareil pour la période de validité et ses conditions.



Ecler s'engage pleinement à préserver de l'environnement et l'équilibre de la planète, à encourager les économies d'énergie et à réduire les émissions de CO<sub>2</sub>. Les matériaux de recyclage et l'utilisation de composants non polluants figurent également parmi les principales priorités de notre croisade environnementale.

Ecler a évalué et analysé les impacts environnementaux de tous les processus impliqués dans la production de ce produit, y compris l'emballage, et les a atténués, réduits et/ou compensés.

## 3. CONTENU DE L'EMBALLAGE

- 1 enceinte de la série MIA.
- 1 support mural « FLATY » pour MIA-81, ou
- 1 support mural « HANDY » pour MIA-82
- 2 connecteurs Euroblock.
- Guide de prise en main
- Carte de garantie.



PRÉCAUTIONS

GARANTIE et ENVIRONNEMENT

CONTENU EMBALLAGE

DESCRIPTION et CARACTÉRISTIQUES

SÉLECTEUR IMPÉDANCE

CONNEXIONS

RÉGLAGES ÉGALISEUR

AMPLIFICATEUR RECOMMANDÉ

POSITIONNEMENT et INSTALLATION

DONNÉES TECHNIQUES

## 4. DESCRIPTION et CARACTÉRISTIQUES

La **série MIA** bénéficie d'un design élégant, unique et compact, avec une coque en aluminium d'une seule pièce pour réduire les vibrations des composants.

La **MIA-81** comprend 8 haut-parleurs de 1,5" pour une puissance RMS de 40 W et la **MIA-82** 8 haut-parleurs de 2,5" pour une puissance RMS de 150 W. Les deux colonnes se comportent comme un mini line array avec 8 haut-parleurs par colonne et peuvent fonctionner en 16  $\Omega$  ou 64  $\Omega$  en réglant leur sélecteur derrière le logo de la grille.

La série MIA est disponible en noir et en blanc et est conforme à la norme IP44 pour les utilisations en extérieur.

En outre, un support mural en acier inoxydable est inclus pour permettre le réglage de la hauteur sur n'importe quel point le long de la colonne. La MIA-81 comprend le support « FLATY » qui permet de monter la colonne contre un mur, et la MIA-82 le support mural « HANDY », incroyablement polyvalent, qui permet à la fois de la tourner et de l'incliner afin de l'orienter efficacement.

### 4.1 Caractéristiques principales

- Enceinte colonne passive à monter en surface.
- Mini line array à 8 woofers de 1,5".
- Impédance de 64  $\Omega$  ou 16  $\Omega$ , réglable avec le sélecteur caché derrière le logo.
- Enceinte compacte monobloc non résonante en aluminium
- Sortie de renvoi
- Fixation FLATY pour accrocher la colonne au mur (MIA-81).
- Fixation murale polyvalente HANDY, orientable horizontalement et inclinable (MIA-82).
- Indice IP44 de protection contre les intempéries.
- Existe en noir (RAL9005) et en blanc (RAL9003).
- [Fichiers EASE disponibles.](#)



PRÉCAUTIONS

GARANTIE et ENVIRONNEMENT

CONTENU EMBALLAGE

DESCRIPTION et CARACTÉRISTIQUES

SÉLECTEUR IMPÉDANCE

CONNEXIONS

RÉGLAGES ÉGALISEUR

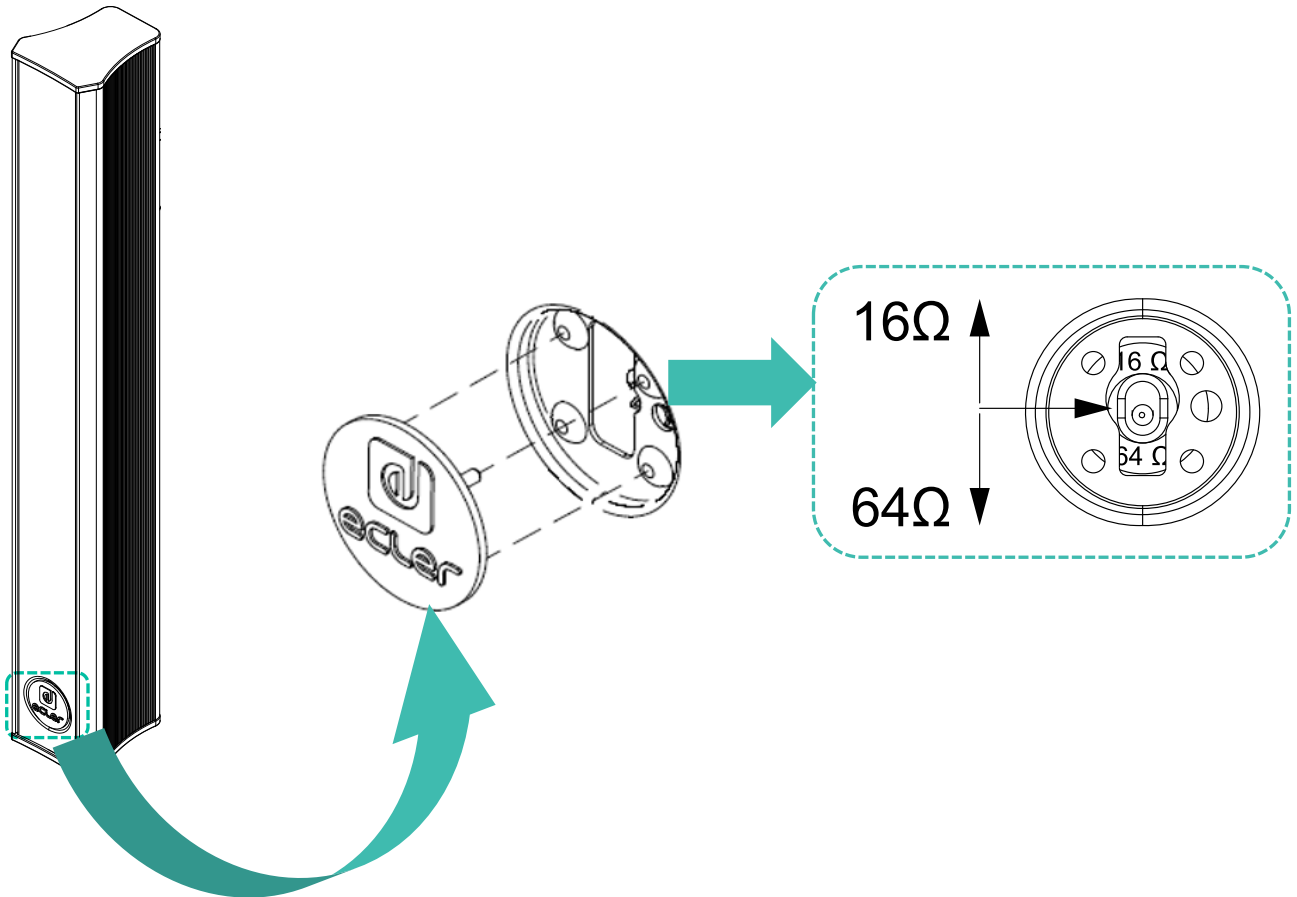
AMPLIFICATEUR RECOMMANDÉ

POSITIONNEMENT et INSTALLATION

DONNÉES TECHNIQUES

## 5. SÉLECTEUR D'IMPÉDANCE

La série MIA offre 2 choix d'impédance (16  $\Omega$  et 64  $\Omega$ ) permettant d'installer plus ou moins d'enceintes en parallèle. Pour cela, elle a en face avant (derrière le logo) un sélecteur à 2 positions qui permet de choisir son mode de fonctionnement sans retirer la grille.



PRÉCAUTIONS

GARANTIE et ENVIRONNEMENT

CONTENU EMBALLAGE

DESCRIPTION et CARACTÉRISTIQUES

SÉLECTEUR IMPÉDANCE

CONNEXIONS

RÉGLAGES ÉGALISEUR

AMPLIFICATEUR RECOMMANDÉ

POSITIONNEMENT et INSTALLATION

DONNÉES TECHNIQUES


## 6. CONNEXIONS

Les câbles de connexion qui relient les sorties des amplificateurs aux enceintes doivent être de bonne qualité, d'une section adaptée et aussi courts que possible. Ce dernier point est particulièrement important lorsque la distance est longue et l'impédance de charge 16 Ω. Une section d'au moins 2,5 mm<sup>2</sup> est recommandée pour les distances jusqu'à 10 m ; 4 ou 6 mm<sup>2</sup> pour les distances plus longues. La formule suivante donne la section requise, en supposant des pertes de 4 % :

$$\text{Section en mm}^2 = \frac{\text{Longueur en m}}{\text{Impédance de l'enceinte en } \Omega}$$

### 6.1 Amplificateurs à haute impédance

- ✗ La **MIA-81** n'est pas compatible avec les amplificateurs à haute impédance.
- ✓ La **MIA-82** peut être connectée à un amplificateur à haute impédance si elle est réglée sur 64 Ω. Considérez la MIA-82 comme une enceinte de 160 W sur une ligne 100 V et de 80 W sur une ligne 70 V.

 **Respectez toujours la polarité.** L'enceinte dispose d'un connecteur Euroblock pour l'entrée (INPUT) et d'un second connecteur Euroblock pour le renvoi (STACK), facilitant ainsi la connexion de l'enceinte en parallèle.



Voir le schéma détaillé des connexions en page suivante.



PRÉCAUTIONS

GARANTIE et ENVIRONNEMENT

CONTENU EMBALLAGE

DESCRIPTION et CARACTÉRISTIQUES

SÉLECTEUR IMPÉDANCE

CONNEXIONS

RÉGLAGES ÉGALISEUR

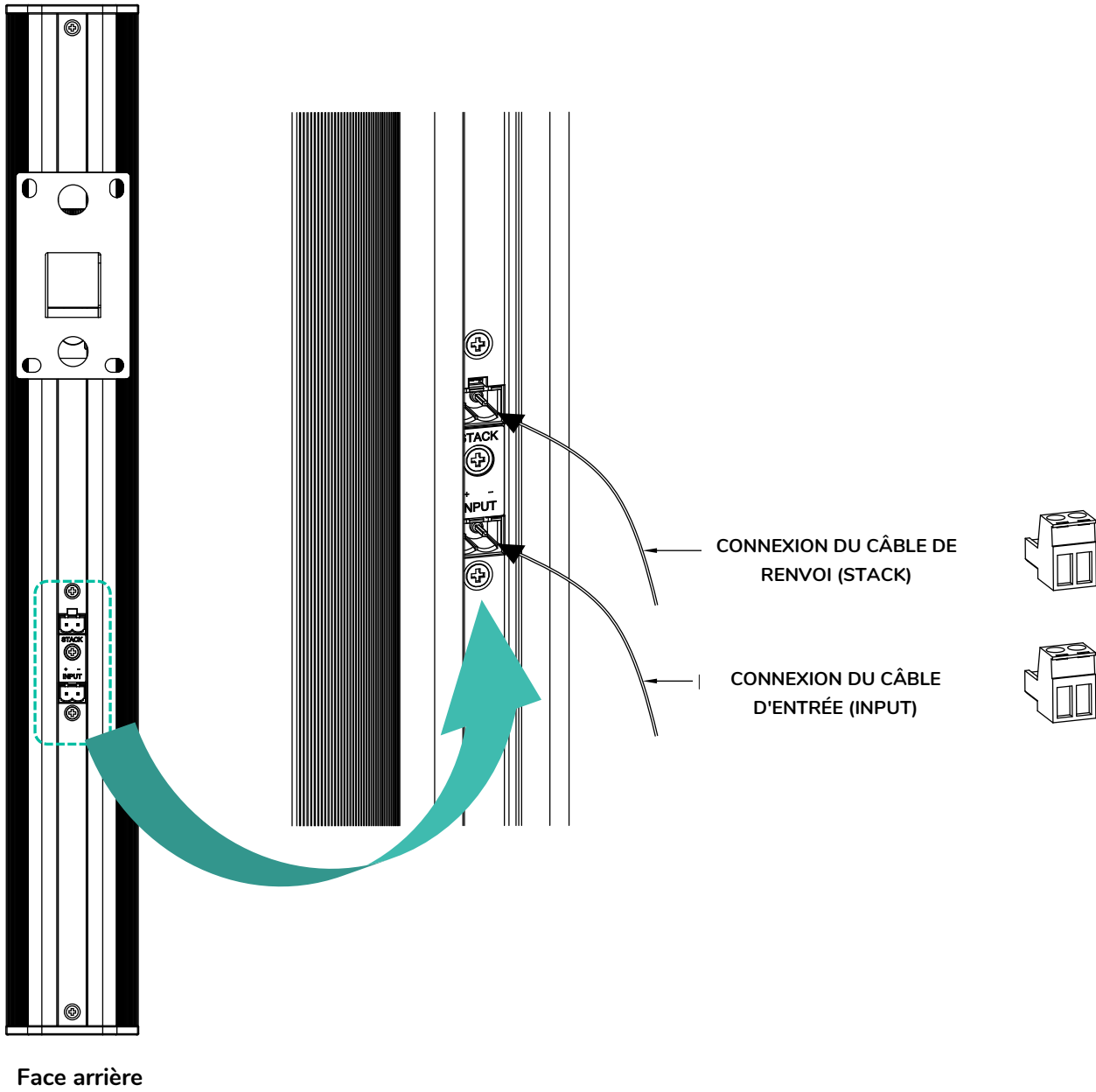
AMPLIFICATEUR RECOMMANDÉ

POSITIONNEMENT et INSTALLATION

DONNÉES TECHNIQUES



## 6.2 Schéma des connexions



PRÉCAUTIONS

GARANTIE et ENVIRONNEMENT

CONTENU EMBALLAGE

DESCRIPTION et CARACTÉRISTIQUES

SÉLECTEUR IMPÉDANCE

CONNEXIONS

RÉGLAGES ÉGALISEUR

AMPLIFICATEUR RECOMMANDÉ

POSITIONNEMENT et INSTALLATION

DONNÉES TECHNIQUES



## 7. RÉGLAGES DE CORRECTION TONALE (ÉGALISEUR)

[Téléchargez le fichier Ecler Loudspeakers EQ Settings](#) prêt à être importé dans le logiciel EclerNet Manager.

## 8. AMPLIFICATEUR RECOMMANDÉ

La puissance de sortie de l'amplificateur recommandée pour la MIA-81 est de 80 W RMS et pour la MIA-82 est de 300W RMS.

## 9. POSITIONNEMENT et INSTALLATION

### 9.1 Positionnement

Tenez compte des règles générales suivantes :

**Placez l'enceinte sur une surface solide et ferme. Aucun obstacle ne doit se trouver entre les enceintes et le public.** Les hautes fréquences sont très directives par rapport aux basses fréquences, de sorte que tout obstacle nuit à leur réponse. Dans le cas où un large public doit être couvert, une meilleure propagation du son sur une longue distance sera obtenue si les enceintes sont accrochées suffisamment haut.



Téléchargez tous les fichiers EASE en cliquant sur l'image :



### 9.2 Installation

Les enceintes de la série MIA sont fournies avec un support mural.

- La MIA-81 comprend un **support mural FLATY** qui permet de fixer la colonne contre le mur.
- La MIA-82 comprend le **support mural HANDY**, incroyablement polyvalent, qui permet à la fois de la tourner et de l'incliner.

Les deux supports sont en **acier inoxydable** et permettent de régler la hauteur sur n'importe quel point le long de la colonne.



Voir le **schéma d'installation détaillé** en page suivante.



PRÉCAUTIONS

GARANTIE et ENVIRONNEMENT

CONTENU EMBALLAGE

DESCRIPTION et CARACTÉRISTIQUES

SÉLECTEUR IMPÉDANCE

CONNEXIONS

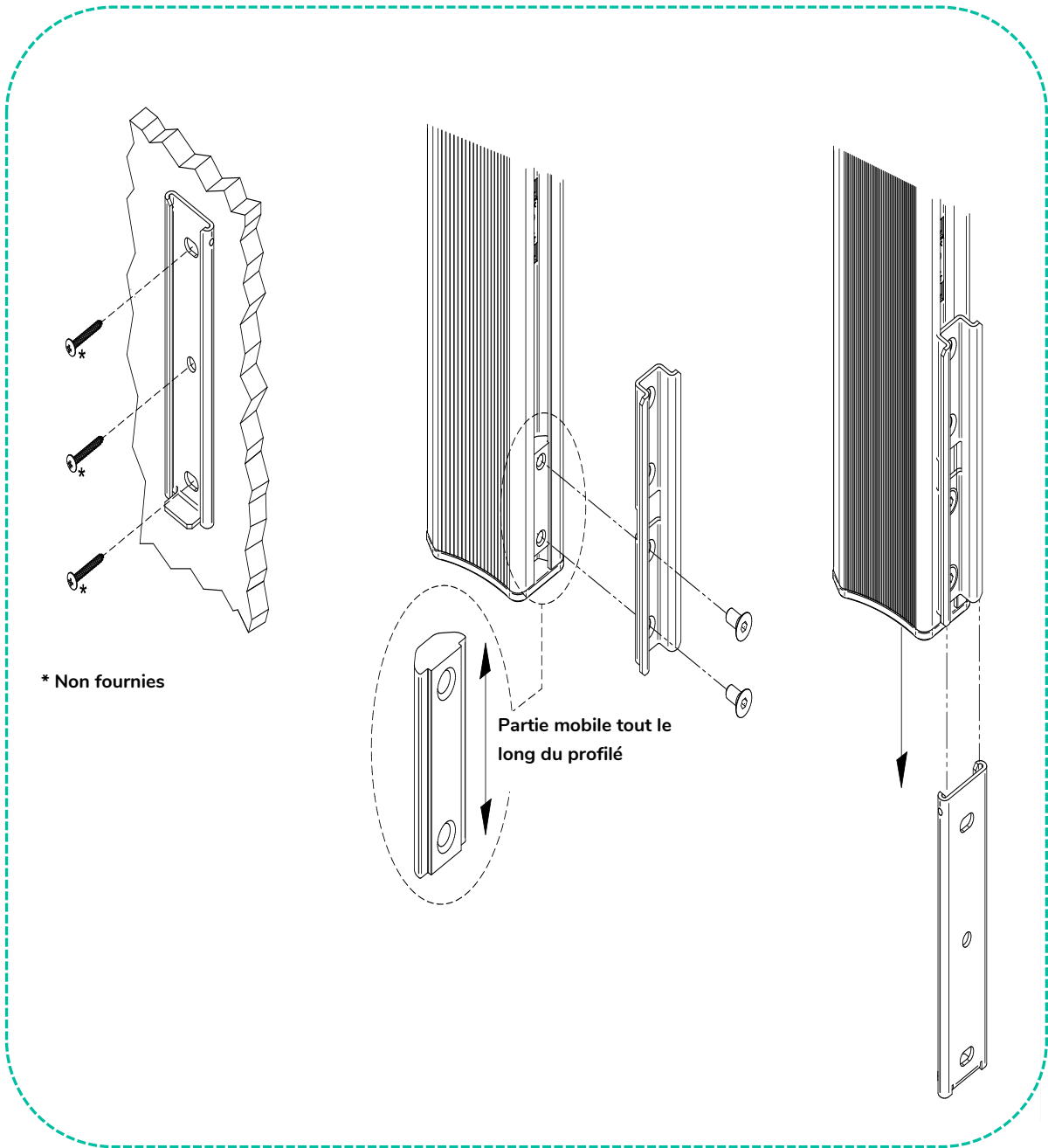
RÉGLAGES ÉGALISEUR

AMPLIFICATEUR RECOMMANDÉ

POSITIONNEMENT et INSTALLATION

DONNÉES TECHNIQUES

### 9.2.1 MIA-81: Schéma d'installation du support mural FLATY



PRÉCAUTIONS

GARANTIE et ENVIRONNEMENT

CONTENU EMBALLAGE

DESCRIPTION et CARACTÉRISTIQUES

SÉLECTEUR IMPÉDANCE

CONNEXIONS

RÉGLAGES ÉGALISEUR

AMPLIFICATEUR RECOMMANDÉ

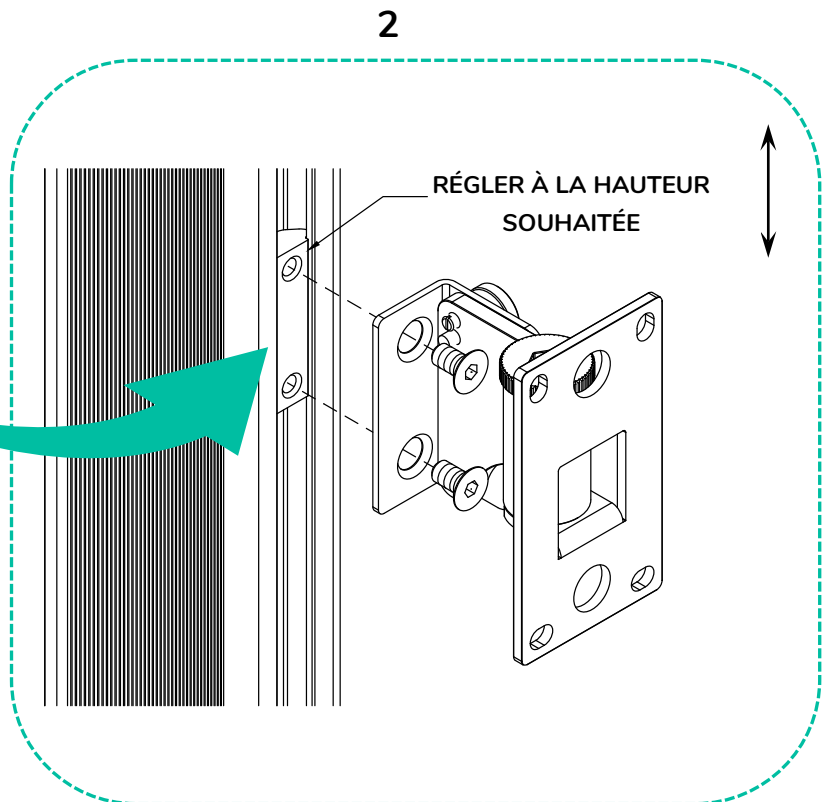
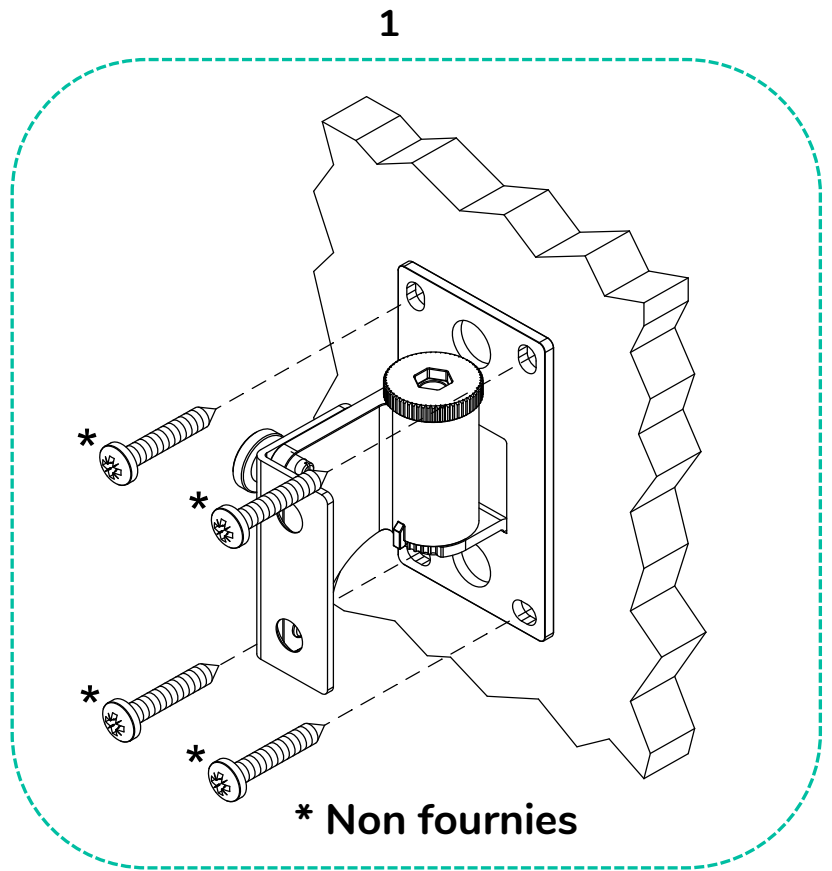
POSITIONNEMENT et INSTALLATION

DONNÉES TECHNIQUES

## 9.2.2 MIA-82: Installation du support mural HANDY



Côté arrière



PRÉCAUTIONS

GARANTIE et ENVIRONNEMENT

CONTENU EMBALLAGE

DESCRIPTION et CARACTÉRISTIQUES

SÉLECTEUR IMPÉDANCE

CONNEXIONS

RÉGLAGES ÉGALISEUR

AMPLIFICATEUR RECOMMANDÉ

POSITIONNEMENT et INSTALLATION

DONNÉES TECHNIQUES



PRÉCAUTIONS

GARANTIE et ENVIRONNEMENT

CONTENU EMBALLAGE

DESCRIPTION et CARACTÉRISTIQUES

SÉLECTEUR IMPÉDANCE

CONNEXIONS

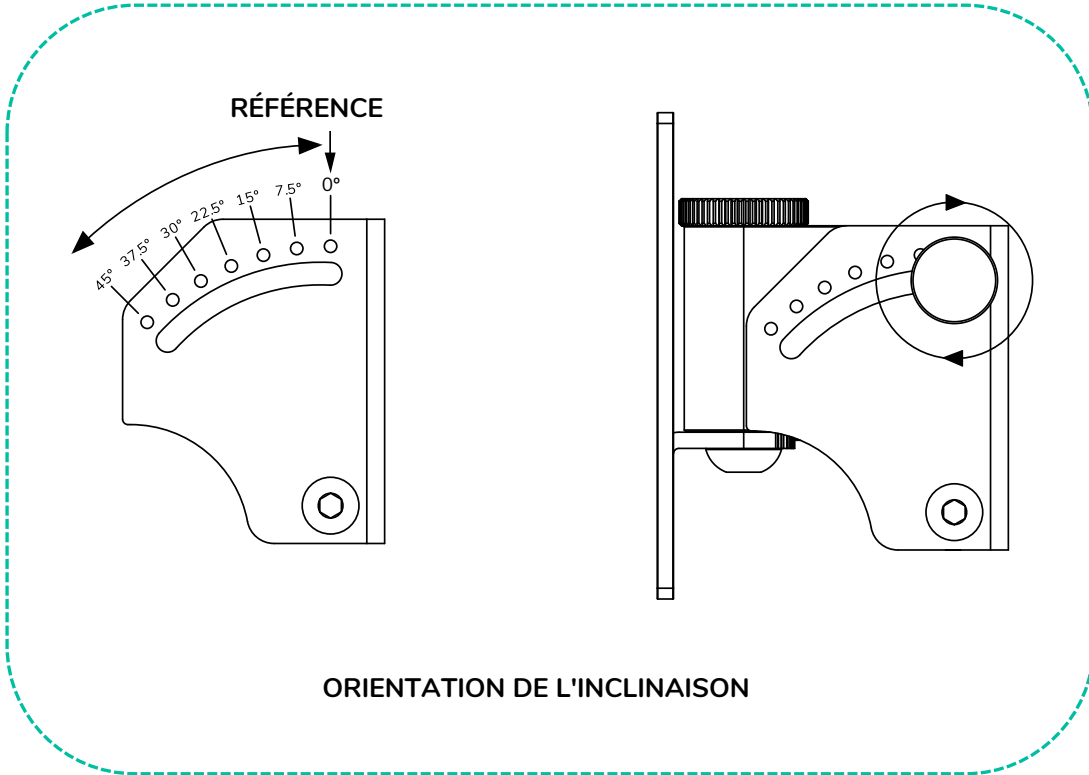
RÉGLAGES ÉGALISEUR

AMPLIFICATEUR RECOMMANDÉ

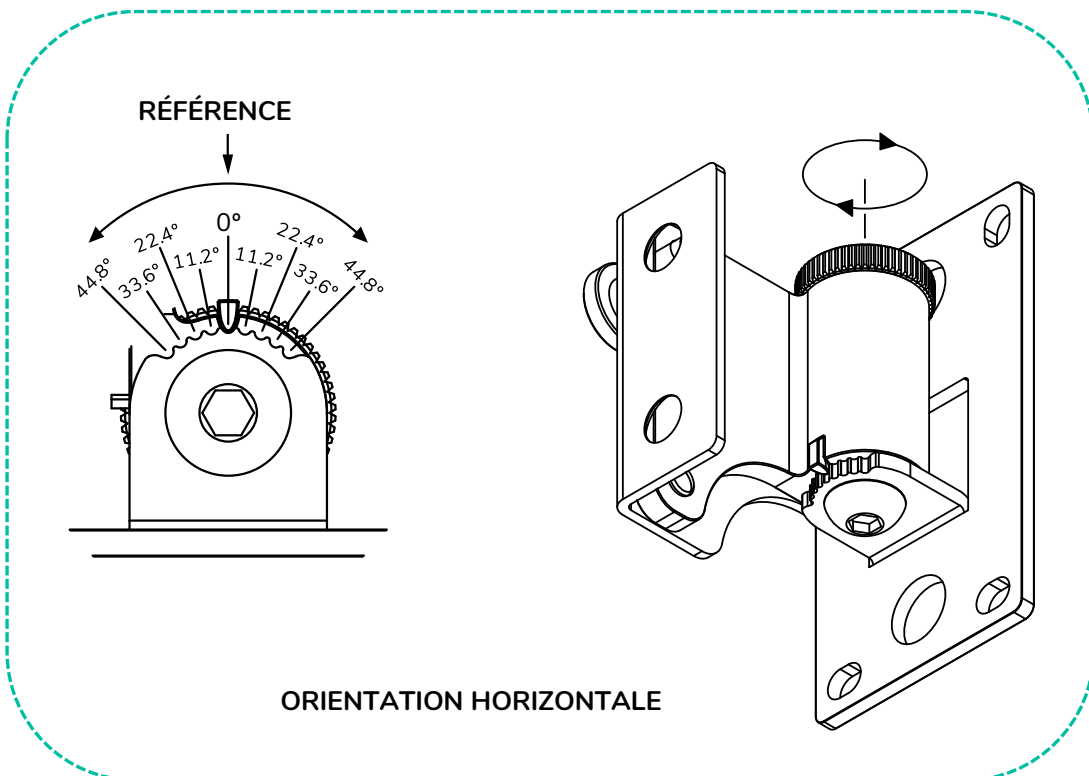
POSITIONNEMENT et INSTALLATION

DONNÉES TECHNIQUES

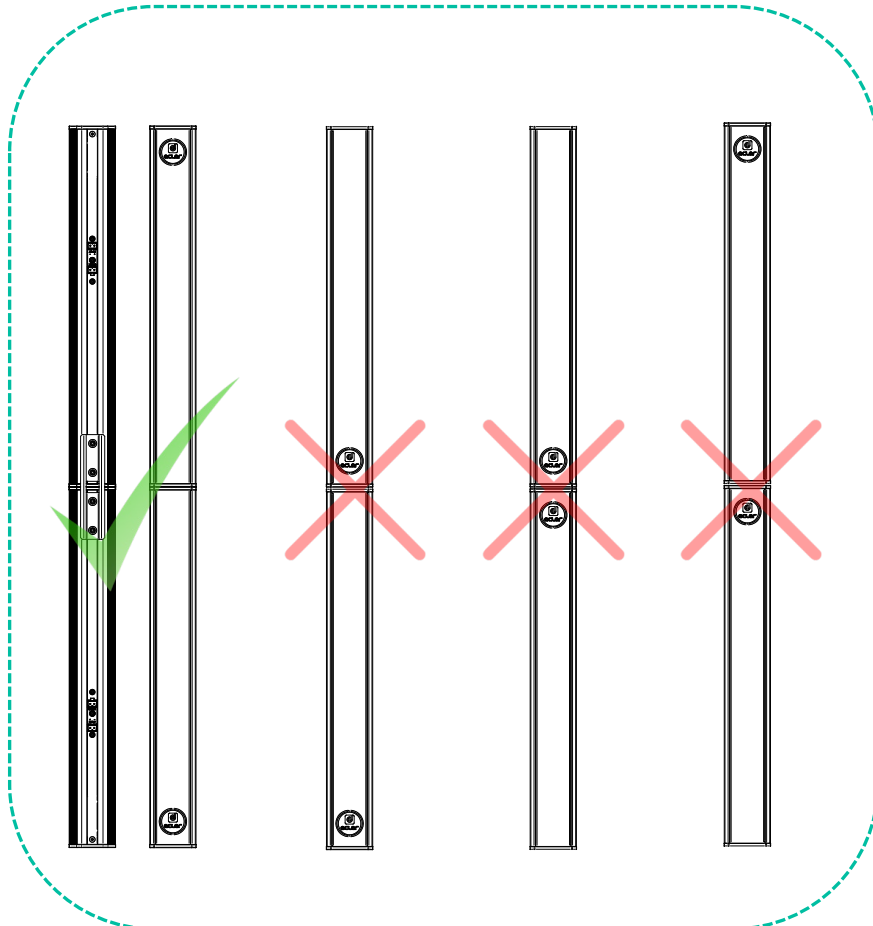
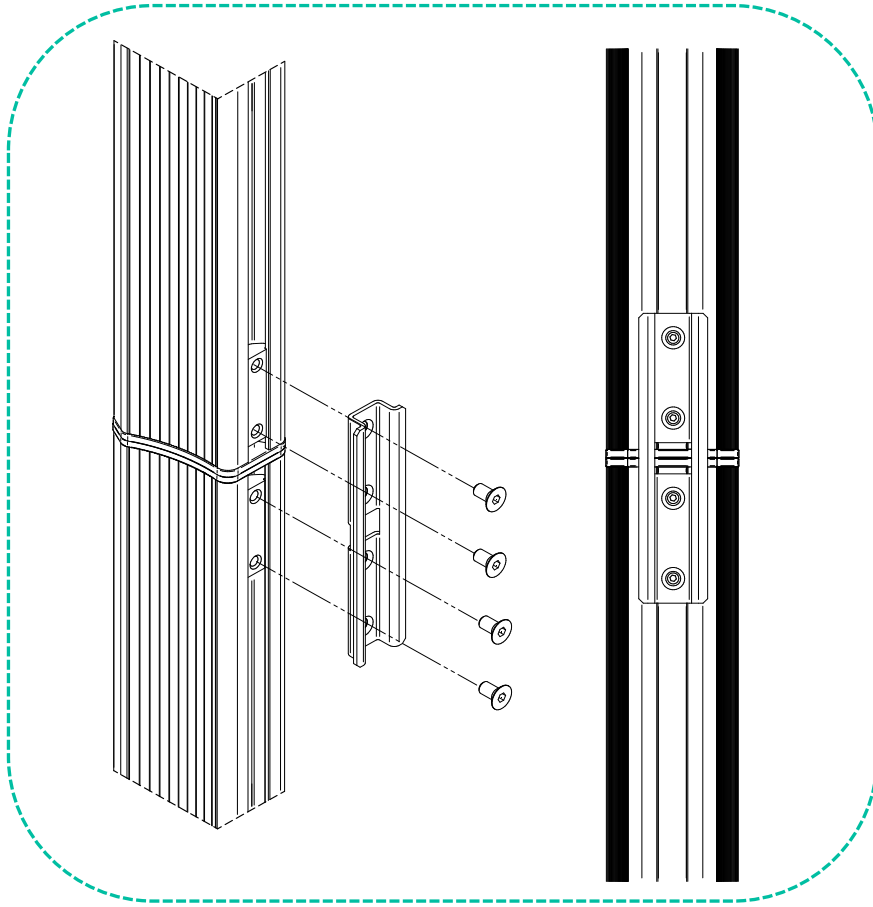
3



4



### 9.2.3 Assemblage réunissant 2 unités MIA avec le support mural FLATY



PRÉCAUTIONS

GARANTIE et ENVIRONNEMENT

CONTENU EMBALLAGE

DESCRIPTION et CARACTÉRISTIQUES

SÉLECTEUR IMPÉDANCE

CONNEXIONS

RÉGLAGES ÉGALISEUR

AMPLIFICATEUR RECOMMANDÉ

POSITIONNEMENT et INSTALLATION

DONNÉES TECHNIQUES

## 10. DONNÉES TECHNIQUES

### 10.1 Caractéristiques techniques

#### 10.1.1 MIA-81

##### MIA-81

SYSTEM	
Effective Freq. Range <sup>1</sup>	175Hz-20kHz (-10dB)
Coverage angle <sup>2</sup>	235° x 58° (HxV)
Power handling	40 W RMS / 160 W Peak
Sensitivity <sup>3</sup>	98 dB (1W/1m)
Maximum SPL <sup>4</sup>	114 dB continuous / 120 dB peak
Recommended amplifier power	80W RMS
TRANSDUCERS	
Ways	1-way full range
Driver	8 x 1.5" Loudspeaker
Nominal impedance	16Ω / 64Ω
PHYSICAL	
Connection type	Double INPUT/LINK connector, Euroblock type
Power type selector	Front selection by toggle switch
Installation options	Surface / Wall mounting
Environmental	IP44
Enclosure material	Aluminium
Grille material	Aluminium
Grille fixing system	Side Insertion mount system
Mounting system	Stainless Steel Wall Bracket
Operating temperature	Min: 0°C ; 32°F Max: 35°C ; 95°F
Operating humidity	<85% HR
Storage temperature	Min: -10°C ; 14°F Max: 50°C ; 122°F
Storage humidity	<90% HR
Included accessories	FLATY bracket, 2x Euroblock connector
Finished colour	White (RAL9003) or Black (RAL9005)
Dimensions (WxHxD)	58 x 448 x 67 mm / 2.28 x 17.64 x 2.64 in.
Weight	1.2 kg / 2.64 lb
Pieces per box	1
Shipping dimensions (WxHxD)	135 x 655 x 160 mm / 5.31 x 25.79 x 6.30 in.
Shipping weight	1.9 kg / 4.19 lb



PRÉCAUTIONS

GARANTIE et ENVIRONNEMENT

CONTENU EMBALLAGE

DESCRIPTION et CARACTÉRISTIQUES

SÉLECTEUR IMPÉDANCE

CONNEXIONS

RÉGLAGES ÉGALISEUR

AMPLIFICATEUR RECOMMANDÉ

POSITIONNEMENT et INSTALLATION

DONNÉES TECHNIQUES

## 10.1.2 MIA-82

### MIA-82

SYSTEM	
Effective Freq. Range <sup>1</sup>	165Hz-20kHz (-10dB)
Coverage angle <sup>2</sup>	165° x 41° (HxV)
Power handling	150 W RMS / 600 W Peak
Sensitivity <sup>3</sup>	105 dB (1W/1m)
Maximum SPL <sup>4</sup>	127 dB continuous / 133 dB peak
Power options	100V: 160W (switched to 64 Ohm) 70V: 80W (switched to 64 Ohm)
Recommended amplifier power	300W RMS
TRANSDUCERS	
Ways	1-way full range
Driver	8 x 2.5" Loudspeaker
Nominal impedance	16Ω / 64Ω
PHYSICAL	
Connection type	Double INPUT/LINK connector, Euroblock type
Power type selector	Front selection by toggle switch
Installation options	Surface / Wall mounting
Environmental	IP44
Enclosure material	Aluminium
Grille material	Aluminium
Grille fixing system	Side Insertion mount system
Mounting system	Stainless Steel Wall Bracket
Pan and tilt wall-mount	90°45° (HxV)
Operating temperature	Min: 0°C ; 32°F Max: 35°C ; 95°F
Operating humidity	<85% HR
Storage temperature	Min: -10°C ; 14°F Max: 50°C ; 122°F
Storage humidity	<90% HR
Included accessories	HANDY wall-mount bracket, 2x Euroblock connector
Finished colour	White (RAL9003) or Black (RAL9005)
Dimensions (WxHxD)	83 x 648 x 87 mm / 3.27 x 25.51 x 3.43 in.
Weight	2.65 kg / 5.84 lb
Pieces per box	1
Shipping dimensions (WxHxD)	135 x 920 x 160 mm / 5.31 x 36.22 x 6.30 in.
Shipping weight	3.45 kg / 7.61 lb

<sup>1</sup> below the sound pressure level at specified sensitivity.

<sup>2</sup> 6dB below the sound pressure level than that at the direction of maximum level, Max. angle between 1 kHz and 4 kHz.

<sup>3</sup> Measured on-axis, far field and referenced to 1 meter by inverse square law. Average from 100 Hz to 10 kHz.

<sup>4</sup> Calculated from sensitivity and power handling specifications, exclusive of power compression.



PRÉCAUTIONS

GARANTIE et ENVIRONNEMENT

CONTENU EMBALLAGE

DESCRIPTION et CARACTÉRISTIQUES

SÉLECTEUR IMPÉDANCE

CONNEXIONS

RÉGLAGES ÉGALISEUR

AMPLIFICATEUR RECOMMANDÉ

POSITIONNEMENT et INSTALLATION

DONNÉES TECHNIQUES



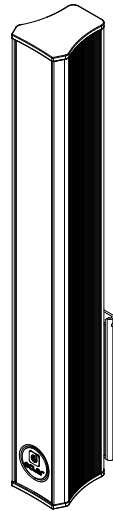
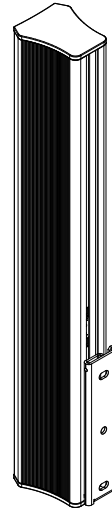
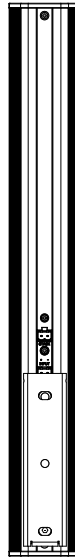
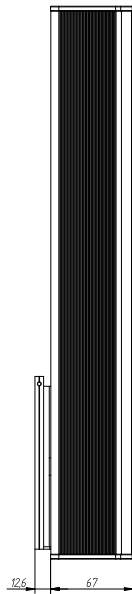
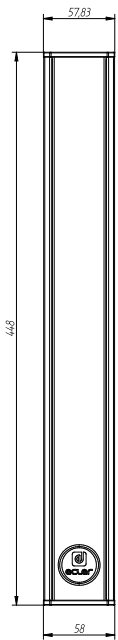
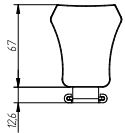
## 10.2 Schéma avec cotes

### 10.2.1 MIA-81

Toutes les mesures en mm.



Ecler MIA-81 Mechanical Diagram



61-1122-0200

[www.ecler.com](http://www.ecler.com)

All the measurements are in mm



PRÉCAUTIONS

GARANTIE et ENVIRONNEMENT

CONTENU EMBALLAGE

DESCRIPTION et CARACTÉRISTIQUES

SÉLECTEUR IMPÉDANCE

CONNEXIONS

RÉGLAGES ÉGALISEUR

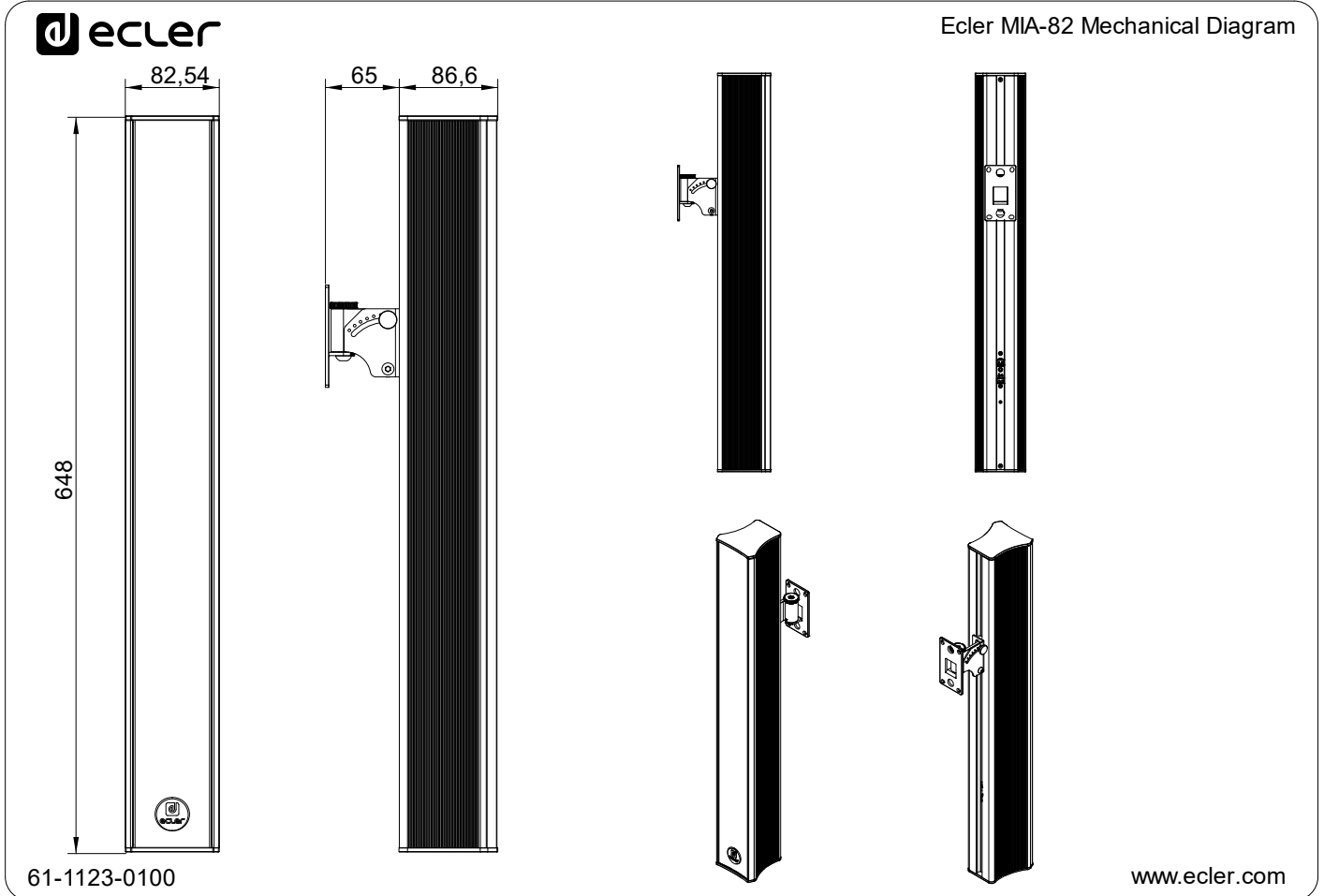
AMPLIFICATEUR RECOMMANDÉ

POSITIONNEMENT et INSTALLATION

DONNÉES TECHNIQUES

## 10.2.2 MIA-82

Toutes les mesures en mm.



All the measurements are in mm



PRÉCAUTIONS

GARANTIE et ENVIRONNEMENT

CONTENU EMBALLAGE

DESCRIPTION et CARACTÉRISTIQUES

SÉLECTEUR IMPÉDANCE

CONNEXIONS

RÉGLAGES ÉGALISEUR

AMPLIFICATEUR RECOMMANDÉ

POSITIONNEMENT et INSTALLATION

DONNÉES TECHNIQUES



PRÉCAUTIONS

GARANTIE et ENVIRONNEMENT

CONTENU EMBALLAGE

DESCRIPTION et CARACTÉRISTIQUES

SÉLECTEUR IMPÉDANCE

CONNEXIONS

RÉGLAGES ÉGALISEUR

AMPLIFICATEUR RECOMMANDÉ

POSITIONNEMENT et INSTALLATION

DONNÉES TECHNIQUES



Toutes les caractéristiques du produit sont susceptibles de varier en raison des tolérances de fabrication. **NEEC AUDIO BARCELONA S.L.** se réserve le droit d'apporter à la conception ou à la fabrication des modifications ou améliorations qui peuvent affecter les caractéristiques de ce produit.

Pour des questions techniques, contactez votre fournisseur, distributeur ou remplissez le formulaire de contact sur notre site Internet, dans [Support / Technical requests](#).

Motors, 166-168 | 08038 Barcelone, Espagne | (+34) 932238403 | [information@ecler.com](mailto:information@ecler.com) | [www.ecler.com](http://www.ecler.com)