

EDGE-SB110P

ENCEINTES

Caissons de basses



MODE D'EMPLOI



PRÉCAUTIONS

GARANTIE
et
ENVIRONNEMENT

CONTENU
et
EMBALLAGE

DESCRIPTION
et
CARACTÉRISTIQUES

POSITIONNEMENT
et
MONTAGE

CONNEXIONS
et
DÉMARRAGE

FONCTIONS
des FACES

DONNÉES
TECHNIQUES

SOMMAIRE

1. PRÉCAUTIONS.....	3
1.1 Remarque Importante.....	3
1.2 Consignes de sécurité importantes	4
1.3 Nettoyage	4
2. GARANTIE et ENVIRONNEMENT.....	5
3. CONTENU DE L'EMBALLAGE	5
4. DESCRIPTION et CARACTERISTIQUES.....	6
4.1 Caractéristiques principales.....	6
5. POSITIONNEMENT ET MONTAGE.....	7
5.1 Positionnement.....	7
5.2 Montage	7
5.2.1 Montage horizontal sur le sol	7
5.2.2 Montage verticale sur le sol	8
5.2.3 Montage au mur.....	9
6. CONNEXIONS ET DÉMARRAGE	10
7. FONCTIONS DES FACES.....	11
7.1 Face arrière.....	11
8. DONNÉES TECHNIQUES.....	12
8.1 Caractéristiques techniques.....	12
8.2 Schéma avec cotes	13



PRÉCAUTIONS

GARANTIE
et
ENVIRONNEMENT

CONTENU
EMBALLAGE

DESCRIPTION
et
CARACTÉRISTIQUES

POSITIONNEMENT
et
MONTAGE

CONNEXIONS
et
DÉMARRAGE

FONCTIONS
des FACES

DONNÉES
TECHNIQUES

1. PRÉCAUTIONS

1.1 Remarque Importante



WARNING: SHOCK HAZARD - DO NOT OPEN


AVIS: RISQUE DE CHOC ÉLECTRIQUE - NE PAS OUVRIR



Le symbole d'éclair avec une flèche, à l'intérieur d'un triangle équilatéral, avertit l'utilisateur de la présence d'une « tension dangereuse », non isolée, à l'intérieur de l'enceinte du produit, assez importante pour constituer un risque d'électrocution des personnes.



Le point d'exclamation dans un triangle équilatéral avertit l'utilisateur de l'existence d'importantes instructions d'opération et de maintenance (entretien courant) dans les documents qui accompagnent l'appareil.

AVERTISSEMENT (le cas échéant) : Les bornes marquées du symbole «  » peuvent avoir une ampleur suffisante pour constituer un risque de choc électrique. Le câblage externe connecté aux bornes nécessite l'installation par une personne instruite ou l'utilisation de câbles ou de câbles prêts à l'emploi.

AVERTISSEMENT : afin d'éviter tout incendie ou électrocution, n'exposez pas cet appareil à la pluie ou l'humidité.

AVERTISSEMENT : Les appareils de construction de type I doivent être raccordés à l'aide d'une prise avec protection de terre.



AVERTISSEMENT : Les produits Ecler ont une longue durée de vie de plus de 10 ans. Ce produit ne doit en aucun cas être mis au rebut en tant que déchet urbain non sélectionné. Allez au centre de traitement des déchets électriques et électroniques le plus proche.



PRÉCAUTIONS

GARANTIE
et
ENVIRONNEMENT

CONTENU
EMBALLAGE

DESCRIPTION
et
CARACTÉRISTIQUES

POSITIONNEMENT
et
MONTAGE

CONNEXIONS
et
DÉMARRAGE

FONCTIONS
des FACES

DONNÉES
TECHNIQUES

1.2 Consignes de sécurité importantes

1. Lisez ces instructions.
2. Conservez ces instructions.
3. Prenez en compte tous les avertissements.
4. Suivez toutes les instructions.
5. N'utilisez pas cet appareil près de l'eau.
6. Nettoyez-le uniquement à l'aide d'un chiffon sec.
7. Ne bloquez pas les ouvertures d'aération. Installez-le en respectant les instructions du fabricant.
8. Ne l'installez pas près de sources de chaleur telles que des radiateurs, des bouches d'air chaud, des cuisinières ou d'autres appareils (amplificateurs inclus) qui produisent de la chaleur.
9. Ne neutralisez pas la fonction de sécurité de la fiche polarisée ou de terre du cordon d'alimentation. Une fiche polarisée a deux lames, l'une plus large que l'autre. Une fiche de terre a deux broches identiques et une troisième pour la mise à la terre. Cette troisième broche est destinée à votre sécurité. Si le câble fourni ne rentre pas dans la prise, demandez à un électricien de remplacer cette prise obsolète.
10. Protégez le cordon d'alimentation afin qu'il ne soit ni écrasé ni pincé, en particulier au niveau des fiches, des prises de courant et à l'endroit où ils sortent de l'appareil.
11. N'utilisez que des accessoires recommandés par le fabricant.
12. Débranchez l'appareil en cas d'orage ou s'il n'est pas utilisé pendant une longue période.
13. Pour toute réparation, veuillez contacter un service technique qualifié. Une réparation est nécessaire si l'appareil ne fonctionne pas normalement ou a été endommagé d'une quelconque façon, par exemple si le cordon ou la fiche d'alimentation est endommagé, si du liquide a été renversé sur l'appareil ou si des objets sont tombés dedans, si l'appareil a été exposé à la pluie ou est tombé.
14. Déconnexion du secteur : appuyer sur l'interrupteur POWER désactive les fonctions et les voyants de l'amplificateur, mais la déconnexion totale de l'appareil s'effectue en débranchant le cordon d'alimentation du secteur. C'est la raison pour laquelle vous devez toujours y avoir facilement accès.
15. Cet appareil doit être impérativement relié à la terre via son câble d'alimentation.
16. Une partie de l'étiquetage du produit se trouve à la base / arrière du produit.
17. Cet appareil ne doit pas être exposé à des gouttes ou des éclaboussures, et aucun élément rempli d'eau, comme des vases, ne doit être placé sur le dessus de l'appareil.

1.3 Nettoyage



Nettoyez l'appareil avec un chiffon propre, doux et sec ou légèrement humidifié avec seulement de l'eau et du savon liquide neutre, puis essuyez-le avec un chiffon propre. Veillez à ce qu'il ne pénètre jamais d'eau dans l'appareil par ses ouvertures. N'utilisez jamais d'alcool, de benzine, de solvants ou de substances abrasives.

NEEC AUDIO BARCELONA, S.L. décline toute responsabilité pour les dommages qui pourraient être causés à des personnes, des animaux ou des objets par le non-respect des avertissements ci-dessus.



PRÉCAUTIONS

GARANTIE
et
ENVIRONNEMENT

CONTENU
EMBALLAGE

DESCRIPTION
et
CARACTÉRISTIQUES

POSITIONNEMENT
et
MONTAGE

CONNEXIONS
et
DÉMARRAGE

FONCTIONS
des FACES

DONNÉES
TECHNIQUES

2. GARANTIE et ENVIRONNEMENT

**Merci d'avoir choisi notre appareil Ecler EDGE-SB110P !
Nous apprécions votre confiance.**

Il est **TRÈS IMPORTANT** de lire attentivement ce mode d'emploi et d'en comprendre **parfaitement le contenu avant d'effectuer toute connexion** afin de maximiser votre utilisation et de tirer les meilleures performances de cet équipement.

Pour garantir le bon fonctionnement de cet appareil, **nous recommandons que sa maintenance soit assurée par nos services techniques agréés.**

Tous les produits ECLER bénéficient d'une garantie. Veuillez-vous référer à www.ecler.com ou à la carte de garantie incluse avec cet appareil pour connaître sa période de validité et ses conditions.



Ecler s'engage pleinement à préserver de l'environnement et l'équilibre de la planète, à encourager les économies d'énergie et à réduire les émissions de CO₂. Les matériaux de recyclage et l'utilisation de composants non polluants figurent également parmi les principales priorités de notre croisade environnementale.

Ecler a évalué et analysé les impacts environnementaux de tous les processus impliqués dans la production de ce produit, y compris de son emballage, et les a atténués, réduits et/ou compensés.

3. CONTENU DE L'EMBALLAGE

- 1 EDGE-SB110P.
- 4 pieds en caoutchouc.
- 1 support vertical au sol.
- Système de support mural (vis non incluses).
- 1 cordon d'alimentation CA de l'UE.
- 1 câble d'interconnexion stéréo RCA-RCA.
- Guide de prise en main.
- Carte de garantie.



PRÉCAUTIONS

GARANTIE
et
ENVIRONNEMENT

CONTENU
EMBALLAGE

DESCRIPTION
et
CARACTÉRISTIQUES

POSITIONNEMENT
et
MONTAGE

CONNEXIONS
et
DÉMARRAGE

FONCTIONS
des FACES

DONNÉES
TECHNIQUES

4. DESCRIPTION et CARACTERISTIQUES

EDGE-SB110P offre des basses puissantes dans un format compact. Le caisson de basses EDGE est parfaitement conçu pour les petits espaces disponibles, comme sous les sièges de restaurant ou, grâce au support fourni, fixé au mur dans un coin. Ce subwoofer amplifié de 181 mm de haut comprend un haut-parleur de 10", un filtre passe-bas variable de 50 Hz à 250 Hz, un inverseur de phase et une puissance de sortie amplifiée de 120 W.

4.1 Caractéristiques principales

- Caisson de basses amplifié ultra compact.
- Haut-parleur de 10" (25,4 cm).
- Puissance d'amplification 120 W.
- Entrée symétrique (Euroblock) et asymétrique (RCA).
- Sortie de renvoi symétrique (Euroblock) et asymétrique (RCA).
- [Fichiers EASE disponibles.](#)
- Filtre passe-bas variable de 50 Hz à 250 Hz.
- Mise en veille automatique.
- Inverseur de phase.
- Disponible en noir (RAL 9005).
- Plusieurs possibilités d'installation (à plat, sous les sièges, à la verticale, au mur...).



PRÉCAUTIONS

GARANTIE
et
ENVIRONNEMENT

CONTENU
EMBALLAGE

DESCRIPTION
et
CARACTÉRISTIQUES

POSITIONNEMENT
et
MONTAGE

CONNEXIONS
et
DÉMARRAGE

FONCTIONS
des FACES

DONNÉES
TECHNIQUES

5. POSITIONNEMENT ET MONTAGE

5.1 Positionnement

Respectez les règles générales suivantes :

Installez toujours les enceintes sur des surfaces solides et stables.

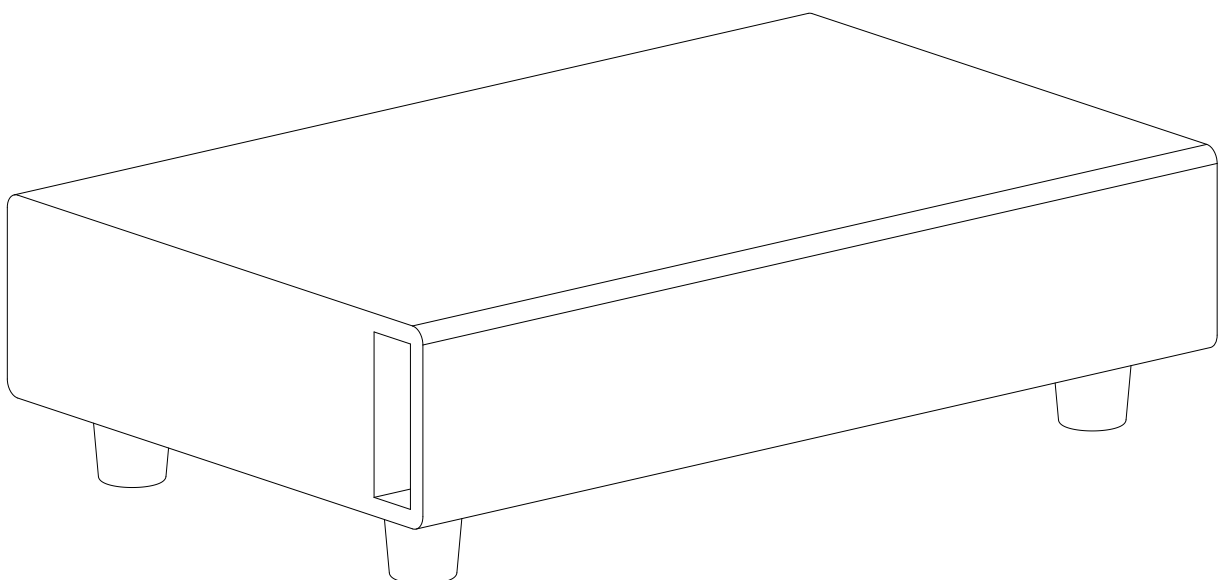
- En tant que caisson de graves, la EDGE-SB110P est conçu pour être placé en des lieux discrets. Vu la nature omnidirectionnelle des basses fréquences, la EDGE-SB110P peut parfaitement être placé dans des coins, sous des tables, derrière des rideaux... cela n'affectera pas notablement son rendement. En général, il faut savoir que plus proche il sera de diverses surfaces, plus grande sera son efficacité.

Le niveau de pression sonore sera plus grand si vous placez le caisson sur le sol dans un coin que simplement à côté d'une paroi et encore plus qu'au centre d'une pièce.

- Il n'existe pas de règle régissant le nombre d'enceintes de médiums aigus à installer par caisson de graves car cela dépend en grande partie de la position des caissons de graves et de l'acoustique du local. Ainsi dans un local hautement réverbérant, un caisson de graves peut à l'extrême nuire à l'intelligibilité tandis que dans un local à surfaces hautement absorbantes plusieurs unités peuvent s'avérer nécessaires.
- Adaptez les niveaux de pression sonore aux besoins de diffusion.

5.2 Montage

5.2.1 Montage horizontal sur le sol



PRÉCAUTIONS

GARANTIE
et
ENVIRONNEMENT

CONTENU
EMBALLAGE

DESCRIPTION
et
CARACTÉRISTIQUES

POSITIONNEMENT
et
MONTAGE

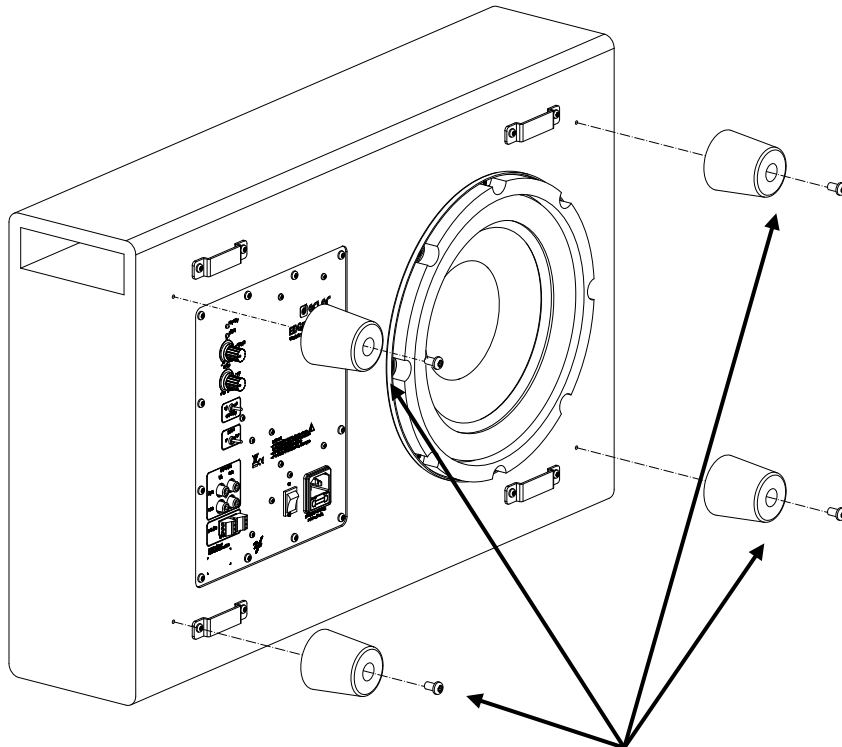
CONNEXIONS
et
DÉMARRAGE

FONCTIONS
des FACES

DONNÉES
TECHNIQUES

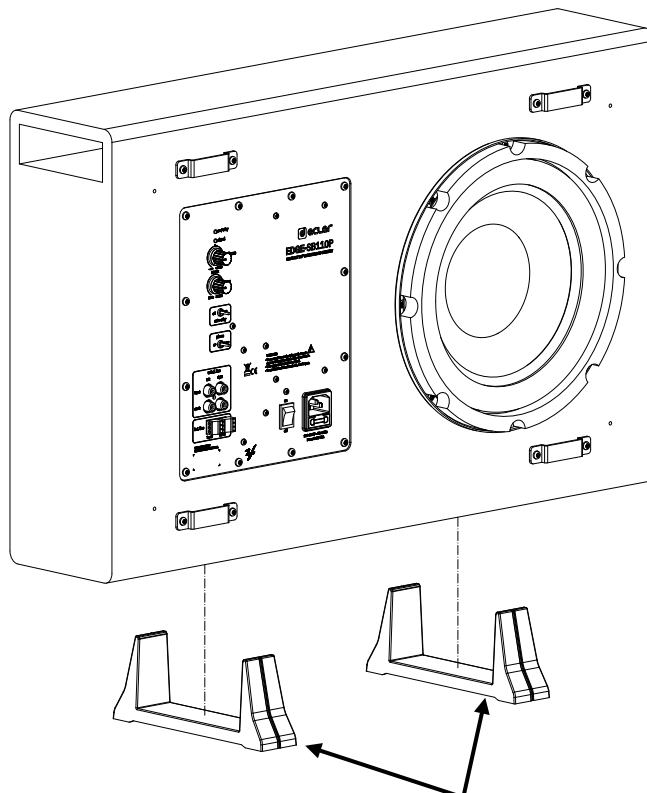
5.2.2 Montage verticale sur le sol

1



Enlevez les quatre pieds en caoutchouc

2



Insérez les 2 supports de sol fournis



PRÉCAUTIONS

GARANTIE
et
ENVIRONNEMENT

CONTENU
EMBALLAGE

DESCRIPTION
et
CARACTÉRISTIQUES

POSITIONNEMENT
et
MONTAGE

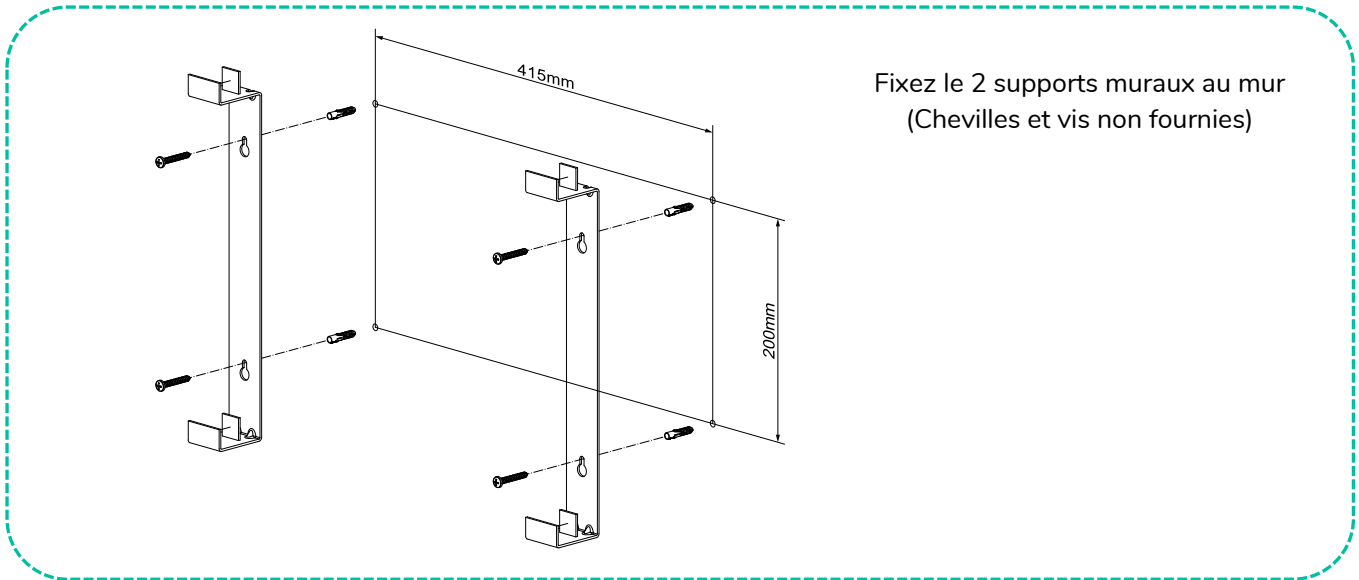
CONNEXIONS
et
DÉMARRAGE

FONCTIONS
des FACES

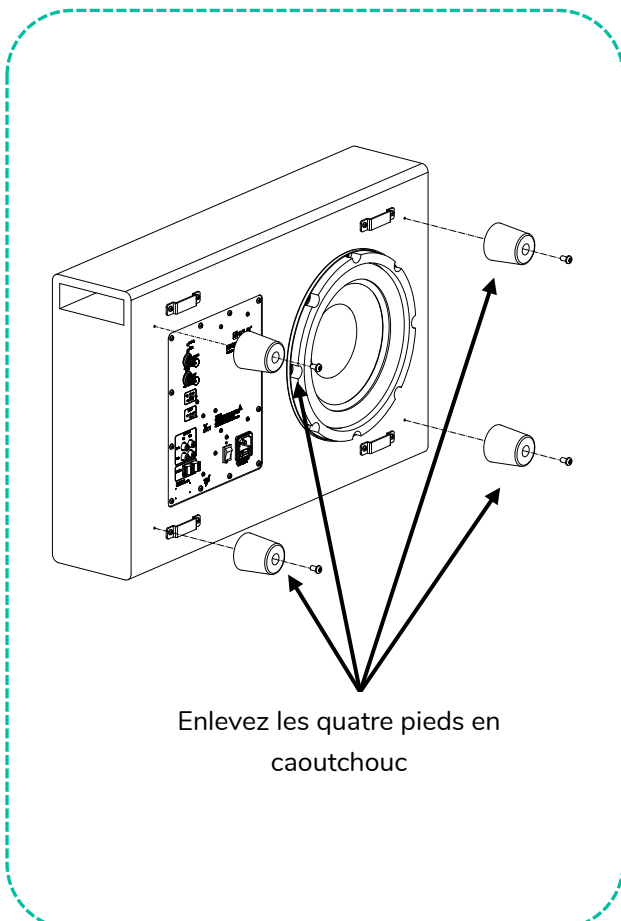
DONNÉES
TECHNIQUES

5.2.3 Montage au mur

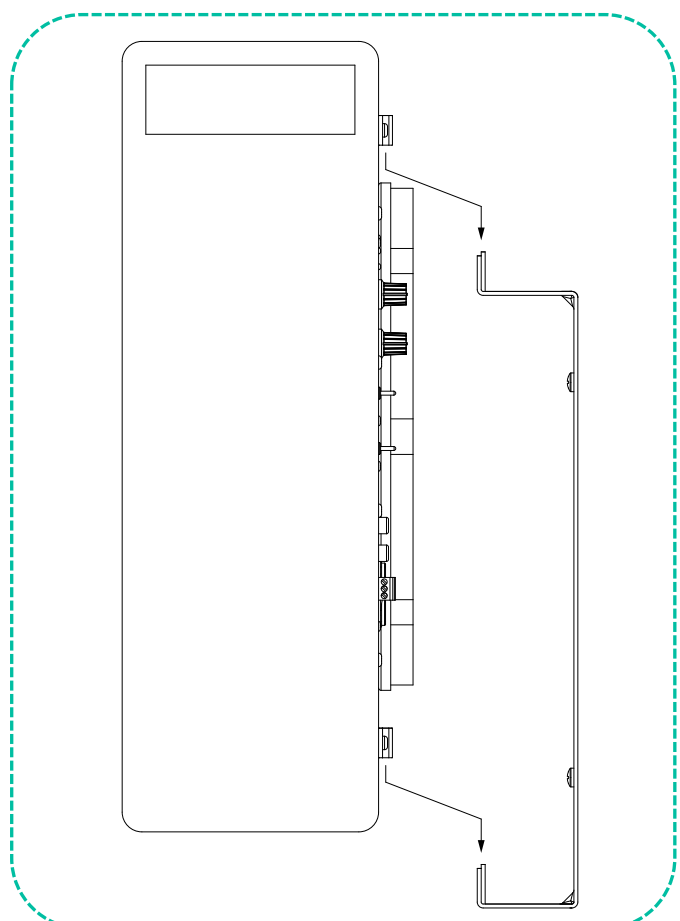
1



2



3



	PRÉCAUTIONS	GARANTIE et ENVIRONNEMENT	CONTENU EMBALLAGE	DESCRIPTION et CARACTÉRISTIQUES	POSITIONNEMENT et MONTAGE	CONNEXIONS et DÉMARRAGE	FONCTIONS des FACES	DONNÉES TECHNIQUES
--	-------------	---------------------------	-------------------	---------------------------------	---------------------------	-------------------------	---------------------	--------------------

6. CONNEXIONS ET DÉMARRAGE



L'EDGE-SB110P dispose d'une entrée audio Euroblock symétrique, d'une sortie audio Euroblock stack symétrique et de deux entrées audio RCA asymétriques, étiquetées « Left » (gauche) et « Right » (droite). Faites-leur parvenir un signal de niveau ligne mono ou stéréo : le SB110P travaille en interne sur des signaux monophoniques et, par conséquent, additionne les signaux d'entrée L et R pour obtenir un signal de travail acceptable. Il est possible de relier une seconde unité EDGE-SB110P ou un autre équipement auxiliaire au moyen des sorties STACK L et R, disponibles aussi sur connecteurs de type RCA.

Le signal des sorties STACK L et R est une copie du signal reçu aux entrées INPUT L et R.

L'alimentation secteur de l'unité se fait au moyen du câble IEC fourni et l'allumage de l'unité au moyen de l'interrupteur ON/OFF. La LED témoin « ON » est allumée en vert quand l'unité est en service et en orange si elle est passé en mode basse consommation (« stand by »), changement effectué automatiquement après avoir détecté une absence de signal d'entrée pendant quelques minutes. L'unité passe aussi automatiquement en mode « ON » (LED verte) quand elle détecte de nouveau un signal d'entrée.

Le panneau de commande de l'EDGE-SB110P dispose en outre des commandes suivantes pour l'utilisateur :

- **VOLUME** : commande pour régler l'atténuation du signal d'entrée. La position centrale 0dBV correspond à la sensibilité nominale de l'équipement.
- **LPF** : Commande de réglage du filtre passe-bas, de 50 Hz à 250 Hz.
- **AUTO-STBY** : Ce commutateur permet d'activer/désactiver la fonction de mise en veille automatique.
- **PHASE: 0° / 180°** : Ce commutateur permet d'inverser ou non la phase du signal reçu par l'unité, de sorte que le signal reproduit puisse être aligné en phase avec le reste des signaux reproduits par les autres enceintes de l'installation.



PRÉCAUTIONS

GARANTIE
et
ENVIRONNEMENT

CONTENU
de
l'EMBALLAGE

DESCRIPTION
et
CARACTÉRISTIQUES

POSITIONNEMENT
et
MONTAGE

CONNEXIONS
et
DÉMARRAGE

FONCTIONS
des
FACES

DONNÉES
TECHNIQUES

7. FONCTIONS DES FACES

7.1 Face arrière



- | | |
|--|--|
| 1. Prise de courant | 7. Commutateur, PHASE |
| 2. Interrupteur de mise en marche, ON / OFF | 8. Commutateur, Auto Standby On /Off |
| 3. Sortie STACK mono symétrique (Euroblock). | 9. Sélecteur de fréquence passe-bas, LPF |
| 4. Entrée mono symétrique (Euroblock). | 10. Atténuateur d'entrée, VOLUME |
| 5. Sortie STACK asymétrique L/R (RCA) | 11. Voyant lumineux SP/CLIP, SIGNA |
| 6. Entrée asymétrique L/R (RCA) | 12. Indicateur lumineux de mise en marche, ON/STBY |



PRÉCAUTIONS

GARANTIE
et
ENVIRONNEMENT

CONTENU
EMBALLAGE

DESCRIPTION
et
CARACTÉRISTIQUES

POSITIONNEMENT
et
MONTAGE

CONNEXIONS
et
DÉMARRAGE

FONCTIONS
des FACES

DONNÉES
TECHNIQUES

8. DONNÉES TECHNIQUES

8.1 Caractéristiques techniques

EDGE-SB110P

SYSTEM	
Effective Freq. Range ¹	23Hz - 465Hz (-10dB)
Power handling	120W RMS / 480W Peak
Sensitivity ²	97dB (1W/1m)
Maximum SPL ³	118dB continuous / 124dB peak
TRANSDUCERS	
Ways	Subwoofer
Low frequency driver	10" woofer
Nominal impedance	8Ω
FILTERS	
Low-Pass filter selector	50Hz to 250Hz variable low pass filter
Crossover filter	No
PHYSICAL	
Connection type	RCA & Euro Terminal Block
Installation options	Surface, Wall mounting
Enclosure material	MDF
Mounting system	Wall support system & Supports-legs
Operating temperature	Min: -10°C ; 14°F Max: 40°C ; 104°F
Operating humidity	<85% HR
Storage temperature	Min: -10°C ; 14°F Max: 40°C ; 104°F
Storage humidity	<90% HR
Included accessories	Wall support system / Supports-legs / RCA cables
Finished colour	Black (RAL 9005)
Dimensions (WxHxD)	635 x 181 x 414 mm / 25 x 7.13 x 16.30 in.
Weight	10.35 Kg / 22.82 lb
Pieces per box	1 piece
Shipping dimensions (WxHxD)	758 x 268 x 515 mm / 29.84 x 10.55 x 20.28 in.
Shipping weight	12,9 Kg / 28.44 lb

¹ Below the sound pressure level at specified sensitivity

² Measured on-axis, far field and referenced to 1 meter by inverse square law. Average from 100 Hz to 1 kHz.

³ Calculated from sensitivity and power handling specifications, exclusive of power compression



PRÉCAUTIONS

GARANTIE
et
ENVIRONNEMENT

CONTENU
EMBALLAGE

DESCRIPTION
et
CARACTÉRISTIQUES

POSITIONNEMENT
et
MONTAGE

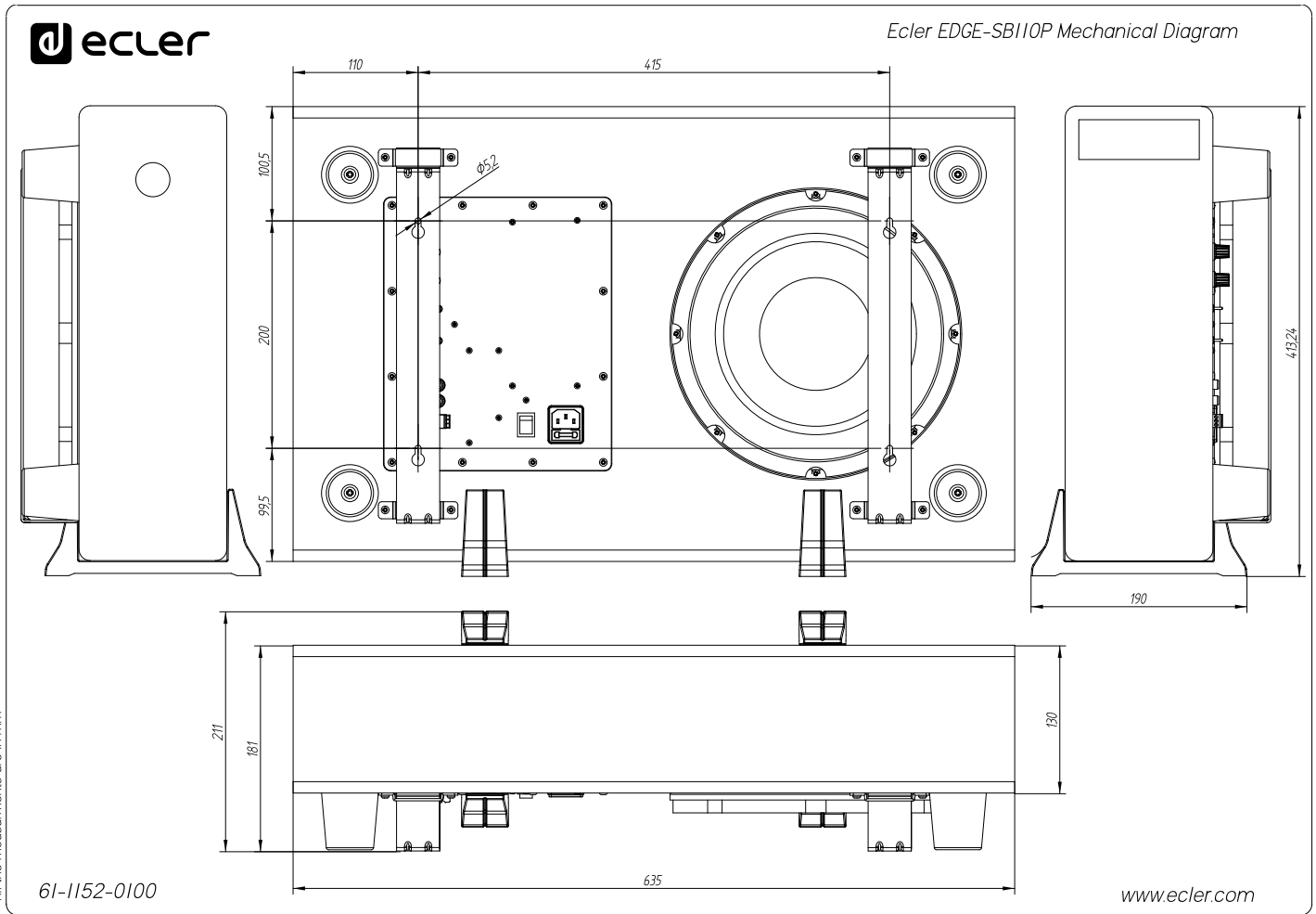
CONNEXIONS
et
DÉMARRAGE

FONCTIONS
des FACES

DONNÉES
TECHNIQUES

8.2 Schéma avec cotes

Toutes les mesures en mm.



PRÉCAUTIONS

GARANTIE
et
ENVIRONNEMENT

CONTENU
EMBALLAGE

DESCRIPTION
et
CARACTÉRISTIQUES

POSITIONNEMENT
et
MONTAGE

CONNEXIONS
et
DÉMARRAGE

FONCTIONS
des FACES

DONNÉES
TECHNIQUES



PRÉCAUTIONS

GARANTIE
et
ENVIRONNEMENT

CONTENU
EMBALLAGE

DESCRIPTION
et
CARACTÉRISTIQUES

POSITIONNEMENT
et
MONTAGE

CONNEXIONS
et
DÉMARRAGE

FONCTIONS
des FACES

DONNÉES
TECHNIQUES



Toutes les caractéristiques du produit sont susceptibles de varier en raison des tolérances de fabrication. **NEEC AUDIO BARCELONA S.L.** se réserve le droit d'apporter à la conception ou à la fabrication des modifications ou améliorations qui peuvent affecter les caractéristiques de ce produit.

Pour des questions techniques, contactez votre fournisseur, distributeur ou remplissez le formulaire de contact sur notre site Internet, dans [Support / Technical requests](#).

Motors, 166-168 | 08038 Barcelone, Espagne | Tel. (+34) 932238403 | information@ecler.com | www.ecler.com