

# eMOTUS30D

UNIVERSALLAUTSPRECHER

Passivlautsprecher für den Aussenbereich



## BEDIENUNGSANLEITUNG



VORSICHTSMASSNAHMEN

GARANTIE und UMWELT

LIEFERUMFANG

BESCHREIBUNG und MERKMALE

HINTERES BEDIENFELD

ANSCHLUSS

EINBAU und BEDIENUNG

TECHNISCHE DATEN

# INHALTSVERZEICHNIS

<b>1. VORSICHTSMASSNAHMEN</b> .....	<b>3</b>
1.1 Wichtige Vorbemerkung.....	3
1.2 Wichtige Sicherheitshinweise.....	4
1.3 Reinigung .....	4
<b>2. GARANTIE und UMWELT</b> .....	<b>5</b>
<b>3. LIEFERUMFANG</b> .....	<b>5</b>
<b>4. BESCHREIBUNG UND MERKMALE</b> .....	<b>6</b>
4.1 Die wichtigsten Merkmale.....	6
<b>5. HINTERES BEDIENFELD</b> .....	<b>7</b>
<b>6. ANSCHLUSS</b> .....	<b>8</b>
<b>7. EINBAU UND BEDIENUNG</b> .....	<b>10</b>
<b>8. TECHNISCHE DATEN</b> .....	<b>12</b>
8.1 Technische Spezifizierungen.....	12
8.2 Mechanisches Diagramm.....	13



VORSICHTSMASSNAHMEN

GARANTIE und UMWELT

LIEFERUMFANG

BESCHREIBUNG und MERKMALE

HINTERES BEDIENFELD

ANSCHLUSS

EINBAU und BEDIENUNG

TECHNISCHE DATEN

# 1. VORSICHTSMASSNAHMEN

## 1.1 Wichtige Vorbemerkung



**WARNING: SHOCK HAZARD - DO NOT OPEN**

**AVIS: RISQUE DE CHOC ÉLECTRIQUE - NE PAS OUVRIR**



Das Blitzsymbol mit Pfeil innerhalb eines gleichseitigen Dreiecks soll den Benutzer vor nicht isolierter, gefährlicher Spannung innerhalb des Produktgehäuses warnen, die hoch genug ist, um einem Menschen einen elektrischen Schlag zu versetzen.



Das Ausrufezeichen im gleichseitigen Dreieck soll den Benutzer darauf hinweisen, dass er in den mitgelieferten Unterlagen wichtige Hinweise zur Bedienung und Wartung findet.

**WARNUNG (falls zutreffend):** Bei den mit dem Symbol “” gekennzeichneten Anschlüssen kann Stromschlaggefahr bestehen. Die externe Verdrahtung, die an die Klemmen angeschlossen wird, muss von qualifiziertem Personal oder mit vorkonfektionierten Kabeln vorgenommen werden.

**WARNUNG:** Wegen Feuer- und Stromschlaggefahr muss das Gerät immer vor Nässe und Feuchtigkeit geschützt werden.

**ACHTUNG:** Geräte der Sicherheitsklasse I dürfen nur an Netzsteckdosen mit geerdetem Schutzleiter angeschlossen werden.

**ACHTUNG:** Ecler-Produkte haben eine lange Lebensdauer von mehr als 10 Jahren. Dieses Produkt darf unter keinen Umständen als unsortierter Siedlungsabfall entsorgt werden. Entsorgen Sie es bitte beim nächstgelegenen Abfallverwertungszentrum für Elektro- und Elektronikmüll.



VORSICHTSMASSNAHMEN

GARANTIE und UMWELT

LIEFERUMFANG

BESCHREIBUNG und MERKMALE

HINTERES BEDIENTELD

ANSCHLUSS

EINBAU und BEDIENTUNG

TECHNISCHE DATEN

## 1.2 Wichtige Sicherheitshinweise

1. Lesen Sie diese Anleitung durch.
2. Bewahren Sie diese Anleitung gut auf.
3. Beachten Sie alle Warnhinweise.
4. Befolgen Sie alle Anweisungen.
5. Benutzen Sie das Gerät nicht in der Nähe von Wasser.
6. Reinigen Sie es nur mit einem trocknen Tuch.
7. Achten Sie darauf, dass alle Lüftungsöffnungen frei bleiben. Installieren Sie das Gerät nach den Anweisungen des Herstellers.
8. Stellen Sie das Gerät nicht in der Nähe von Wärmequellen wie Heizkörpern, Öfen oder sonstigen Geräten, die Wärme erzeugen, auf (einschließlich Verstärkern).
9. Machen Sie niemals die Schutzfunktion eines gepolten oder geerdeten Steckers unwirksam. Ein gepolter Stecker hat zwei Stifte unterschiedlicher Breite. Ein geerdeter Stecker hat zwei Stifte und einen dritten Erdungsstift. Dieser dritte Stift dient Ihrer Sicherheit. Sollte der mitgelieferte Stecker nicht in Ihre Steckdose passen, so lassen Sie diese bitte durch einen qualifizierten Elektriker austauschen.
10. Sorgen Sie dafür, dass das Netzkabel nicht gequetscht, verdreht oder betreten werden kann, vor allem im Bereich der Stecker, der Anschlussbuchsen und an der Stelle, an der das Kabel aus dem Gerät austritt.
11. Verwenden Sie nur die vom Hersteller angegebenen Zusatzgeräte/Zubehörteile.
12. Trennen Sie das Gerät vom Netz bei Gewitter oder wenn es über einen längeren Zeitraum nicht verwendet werden soll.
13. Lassen Sie Servicearbeiten nur vom qualifizierten Kundendienst durchführen. Servicearbeiten sind notwendig, wenn das Gerät in irgendeiner Weise beschädigt wurde, z. B. bei Schäden am Netzkabel oder -stecker, wenn Flüssigkeiten oder Fremdkörper ins Geräteinnere gelangt sind, wenn das Gerät Regen oder Feuchtigkeit ausgesetzt war, wenn es nicht ordnungsgemäß funktioniert oder wenn es heruntergefallen ist.
14. Trennung von der Stromversorgung: Durch Ausschalten des Geräts am POWER-Schalter werden alle Funktionen und Leuchtanzeigen des Geräts unterbrochen. Um jedoch das Gerät vollständig vom Stromnetz zu trennen, muss das Netzkabel aus der Netzanschlussbuchse gezogen werden. Diese muss daher immer leicht zugänglich sein.
15. Das Gerät wird über ein Netzkabel an eine geerdete Steckdose angeschlossen.
16. Die Kenndaten befinden sich in der Rückseite/Unterseite Teil des Geräts.
17. Schützen Sie das Gerät vor Tropf- oder Spritzwasser und stellen Sie keine mit Flüssigkeiten gefüllten Gefäße (z.B. Blumenvasen) darauf ab.

## 1.3 Reinigung



**Reinigen Sie das Gerät immer nur mit einem weichen, trockenen** oder mit Wasser und neutraler Flüssigseife leicht angefeuchteten Tuch. Achten Sie darauf, dass keine Flüssigkeit durch eventuelle Öffnungen ins Geräteinnere gelangt. Verzichten Sie bei der Reinigung auf die Anwendung von Alkohol, Benzin, Lösungs- oder Scheuermitteln.

**NEEC AUDIO BARCELONA, S.L.** übernimmt keine Haftung für Schäden, die Personen, Tieren oder Gegenständen durch die Nichtbeachtung der obigen Warnhinweise entstehen können.



VORSICHTSMASSNAHMEN

GARANTIE und UMWELT

LIEFERUMFANG

BESCHREIBUNG und MERKMALE

HINTERES BEDIENTFELD

ANSCHLUSS

EINBAU und BEDIENTUNG

TECHNISCHE DATEN

## 2. GARANTIE und UMWELT

**Wir danken Ihnen für das Vertrauen, das Sie mit der Wahl unseres Ecler-Modells eMOTUS3OD in uns gesetzt haben.**

Um eine optimale Betriebsfähigkeit und Leistung zu erzielen, ist es **SEHR WICHTIG**, dass Sie vor dem Anschluss des Geräts die in dieser Anleitung enthaltenen Hinweise aufmerksam durchlesen und berücksichtigen.

Für ein optimales Funktionieren des Geräts **empfehlen wir Ihnen, die Instandhaltung ausschließlich von unseren autorisierten technischen Servicepartnern durchführen zu lassen.**

**Für alle ECLER-Produkte gilt eine Garantie.** Die Gültigkeitsdauer und die Bedingungen finden Sie unter [www.ecler.com](http://www.ecler.com) oder auf der dem Gerät beiliegenden Garantiekarte.



**Ecler engagiert sich für den Umweltschutz und die Reduzierung des CO<sub>2</sub>-Ausstoßes.** Die Verwendung von recyclebaren Materialien und nicht verschmutzenden Bauteilen steht ebenfalls an höchster Stelle unseres Umweltengagements.

**Ecler hat die Umweltauswirkungen aller an der Herstellung dieses Produkts beteiligten Prozesse, einschließlich der Verpackung, bewertet und analysiert und diese gemildert, reduziert und/oder kompensiert.**

## 3. LIEFERUMFANG

- 2 x eMOTUS3OD passivlautsprecher für den aussenbereich.
- 2 x Gelenkhalterungen zur Wandmontage.
- 2 x Sicherheitsstahlkabel.
- 8 x Klebefüße zur Aufstellung der Lautsprecher auf einem Tisch.
- Schutzabdeckung für den hinteren Anschluss für Aussenbereiche.
- Kurzanleitung.
- Garantieschein.



VORSICHTSMASSNAHMEN

GARANTIE und UMWELT

LIEFERUMFANG

BESCHREIBUNG und MERKMALE

HINTERES BEDIENTELD

ANSCHLUSS

EINBAU und BEDIENTUNG

TECHNISCHE DATEN

## 4. BESCHREIBUNG UND MERKMALE

eMOTUS30D ist ein Lautsprechergehäuse mit einem 3"-Woofer und einzigartigem eMOTUS-Design.

Dank Aluminiumgitter und UV-Schutz (IP65) für Innen- und Außenanwendungen geeignet. ein kompakter Profi-Lautsprecher, leicht zu bedienen, erschwinglich und mit einzigartigem Design, das sich perfekt in eine Vielzahl verschiedener Anwendungen einfügt: Themenparks, Garten- und Parkanlagen, urbane Räume, Freizeitanlagen, Gesundheits- und Sportzentren, Wohngebäude, Aussenbereiche usw.

Lieferbar in Weiss oder Schwarz. Zubehör für die Wandmontage und eine Sicherheitsschlinge sorgen für eine einfache und sichere Installation.

### 4.1 Die wichtigsten Merkmale

- 3"-Woofer.
- 25 WRMS @ 8ohm.
- Leistungs-Wahlschalter:
  - 2,5W/5W/7,5W/15W @ 100V
  - 1,25W/2,5W/3,75W/7,5W @ 70V
- Für den Aussenbereich entwickelt.
- Schutzart IP65.
- Schutzabdeckung für den hinteren Anschluss für Aussenbereiche.
- Lieferung mit Wandhalterung und Sicherheitsstahlkabel.
- Lieferung Klebefüße zur Positionierung der Lautsprecher auf einem Schreibtisch.
- Lieferbar in Weiss (RAL9016) oder Schwarz (RAL9005).
- [EASE files available.](#)



VORSICHTSMASSNAHMEN

GARANTIE und UMWELT

LIEFERUMFANG

BESCHREIBUNG und MERKMALE

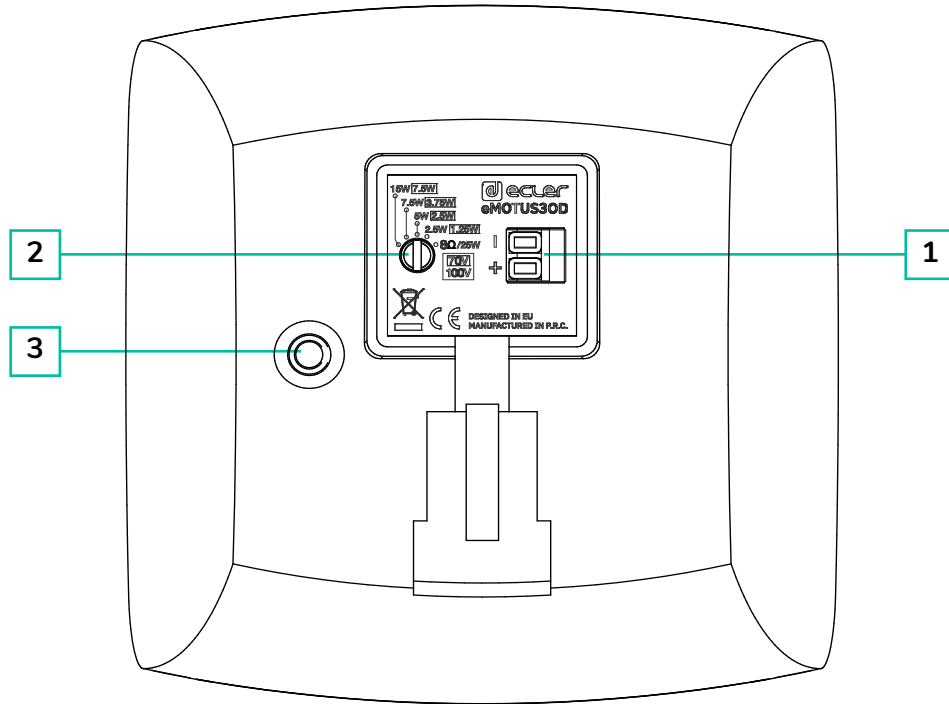
HINTERES BEDIENFELD

ANSCHLUSS

EINBAU und BEDIENUNG

TECHNISCHE DATEN

## 5. HINTERES BEDIENFELD



1. 2-pin Euroblock-Stecker
2. Leistungswahlschalter
3. Befestigungspunkt des Sicherheitskabels



VORSICHTSMASSNAHMEN

GARANTIE und  
UMWELT

LIEFERUMFANG

BESCHREIBUNG  
und  
MERKMALE

HINTERES  
BEDIENFELD

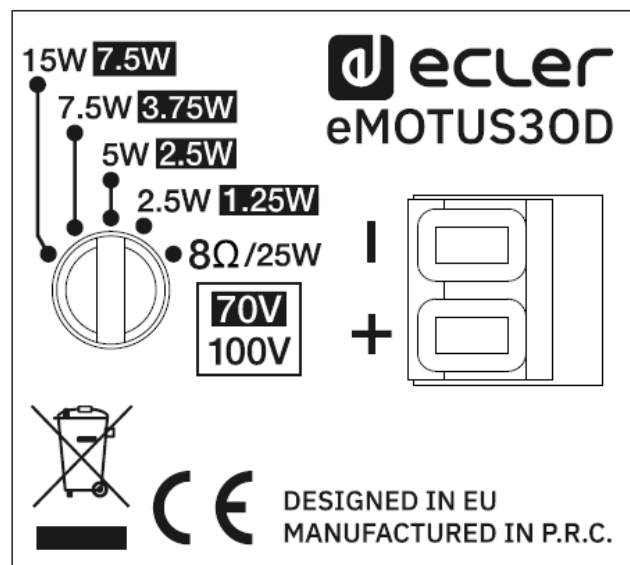
ANSCHLUSS

EINBAU und  
BEDIENUNG

TECHNISCHE  
DATEN

## 6. ANSCHLUSS

Der eMOTUS30D ist sowohl für niederohmigen als auch für hochohmigen Betrieb ausgelegt. Er hat daher an seiner Rückseite einen Umschalter mit 5 Stellungen für die Wahl der Betriebsart. Die 4 ersten Stellungen sind für den hochohmigen und die fünfte Stellung ist für den niederohmigen Betrieb (\*). Die 4 Positionen des Leistungswahlschalters für 100V-Linie ermöglichen die Einstellung der Maximalleistung, mit der das Gerät arbeiten soll. Für Bereiche, in denen ein niedriger Lautstärkepegel erwünscht ist, dienen die beiden unteren Positionen (2,5W oder 1,25W), während die beiden oberen Positionen (15W oder 7,5W) für Bereiche zur Verfügung stehen, in denen der Pegel höher sein soll.



Wird der Lautsprecher in 70V-Anlagen benutzt, so werden die Leistungen der 100V-Einstellung gegenüber den am Schalter angegebenen Leistungen um die Hälfte reduziert. Im Falle von 50V-Anlagen reduziert sich die Leistung auf ein Viertel.

Die fünfte Stellung ist für niederohmigen Betrieb ( $8\Omega$ ) und für eine Maximalleistung von 25 W. Wird diese Konfiguration gewählt, so ist zu beachten, dass der Verstärker gewissen Einschränkungen unterliegt, wenn mehrere Lautsprecher an seinen Ausgang angeschlossen werden, vor allem, wenn die Impedanz der Geräte insgesamt auf weniger als  $4\Omega$  abfällt. Des Weiteren ist darauf zu achten, dass die Anschlusskabel zwischen den Ausgängen des Verstärkers und den Lautsprechern von guter Qualität und so kurz wie möglich sind; dies ist vor allem dann wichtig, wenn große Entfernungen zu überbrücken sind und die Impedanz der Lautsprecher niedrig ist.



VORSICHTSMASSNAHMEN

GARANTIE und UMWELT

LIEFERUMFANG

BESCHREIBUNG und MERKMALE

HINTERES BEDIENFELD

ANSCHLUSS

EINBAU und BEDIENUNG

TECHNISCHE DATEN





**(\*)** Das System der Verteilung der Lautsprecher auf 100V/70V-Linie hat seinen Ursprung in der technischen Notwendigkeit, Lautsprecher unterschiedlicher Impedanzen und/oder Leistungen auf ein und derselben Linie oder ein und demselben Verstärkerkanal betreiben zu können, ohne sich um die Gesamtimpedanz der sich ergebenden Gerätegruppe sorgen zu müssen. Diese Lösung ermöglicht es außerdem, mit nur minimalem Leistungsverlust mit langen Kabelwegen zu arbeiten und mit Kabelquerschnitten, die deutlich niedriger sind als die, die üblicherweise in niederohmigen Anlagen zum Einsatz kommen.



**Der eMOTUS30D wird ab Werk mit dem Umschalter auf 100V/15W-Stellung geliefert. Wird das System versehentlich an einen Verstärker mit Ausgang im niederohmigen Betrieb angeschlossen, so erleidet der Lautsprecher zwar dadurch keinen Schaden, bleibt aber in seiner Leistung weit unter den üblichen Werten. Sollte der Lautsprecher jedoch versehentlich an ein 100V-Netz angeschlossen werden, wenn der Wahlschalter auf  $8\Omega$  eingestellt ist, so würde dies schwere Schäden am Lautsprecher verursachen.**



VORSICHTSMASSNAHMEN

GARANTIE und  
UMWELT

LIEFERUMFANG

BESCHREIBUNG  
und  
MERKMALE

HINTERES  
BEDIENFELD

ANSCHLUSS

EINBAU und  
BEDIENUNG

TECHNISCHE  
DATEN

## 7. EINBAU UND BETRIEBUNG

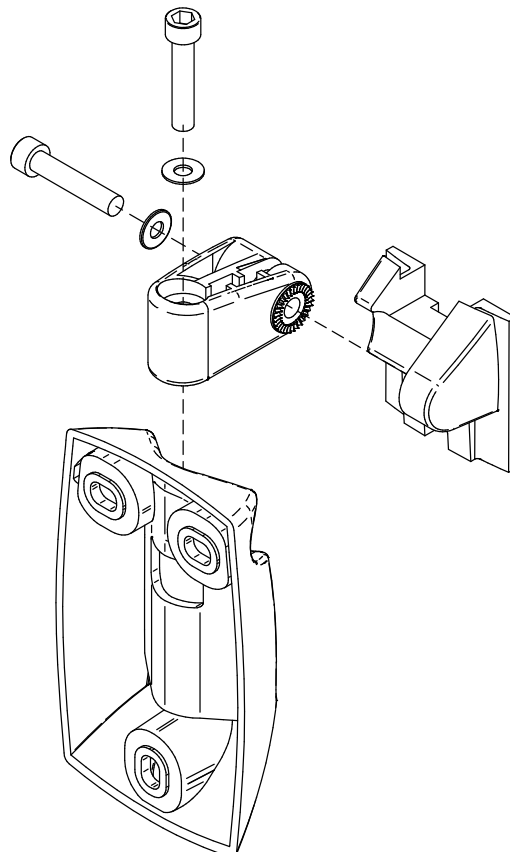
In der Verpackung des eMOTU3OD finden Sie alles Notwendige für die Installation.

### ! Es sind folgende Grundregeln zu beachten:

- Stellen Sie die Einheit immer auf festen Untergrund.
- Für eine zufriedenstellende Tonwiedergabe dürfen zwischen den Lautsprechern und dem Publikum keine Hindernisse stehen.
- Passen Sie die Schalldruckpegel an die Wiedergabebedürfnisse an. Trotz ihrer geringen Abmessungen haben die Modelle eMOTUS3OD eine weitaus bessere Leistung als Heimplautsprecher.

### Vorgehensweise zur Wandmontage:

1. Bohren Sie entsprechend den Bohrungen in der Halterung drei Löcher von jeweils 6 mm in die Wand.
2. Setzen Sie drei 6mm-Wanddübel in die Bohrlöcher ein.
3. Befestigen Sie das Sicherungskabel an der Rückseite der Halterung.
4. Setzen Sie die Halterung an den Einbauort und führen Sie vorher das Sicherungs- und das Lautsprecherkabel durch die quadratische Öffnung der Halterung. Befestigen Sie die Wandhalterung an der Wand.



VORSICHTSMASSNAHMEN

GARANTIE und UMWELT

LIEFERUMFANG

BESCHREIBUNG und MERKMALE

HINTERES BETRIEBSFELD

ANSCHLUSS

EINBAU und BETRIEBUNG

TECHNISCHE DATEN

- Schließen Sie das Lautsprecherkabel mit dem mitgelieferten Euroblock-Stecker an den Anschluss an der Rückseite der Box an.

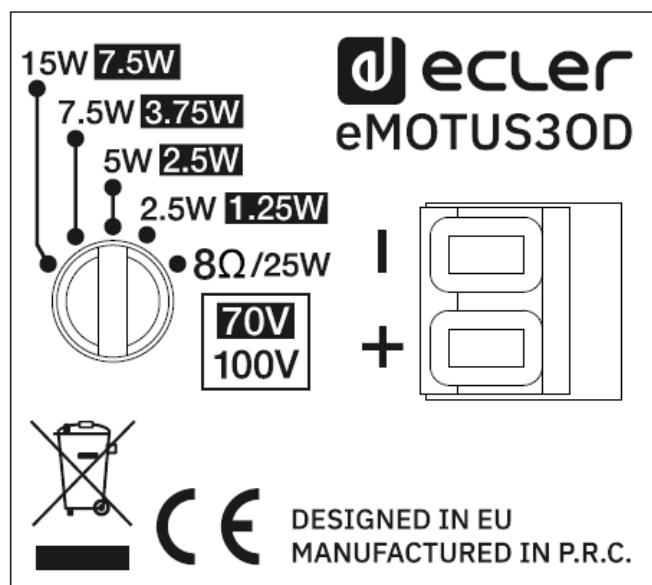
**⚠️ Achten Sie dabei auf die richtige Polarität der Anschlüsse sowie darauf, dass das Kabel durch die quadratische Öffnung der Halterung hindurchgeführt wird.**

**💡 Wird der Lautsprecher im Aussenbereich installiert, so ist es empfehlenswert, die mitgelieferte Schutzabdeckung anzubringen.**

- Bringen Sie den Lautsprecher in seine endgültige Position, indem Sie ihn vertikal nach unten schieben, bis sich die Führung an seiner Rückseite in die Führung an der Halterung einfügt.

**⚠️ Befestigen Sie das Sicherungskabel an der Rückseite der Lautsprecherbox, damit diese nicht herabfallen und so Schäden oder Verletzungen verursachen kann.**

- Richten Sie den Lautsprecher vertikal und horizontal wie gewünscht aus. Ziehen Sie die Innensechskantschrauben der Halterung fest, um den Lautsprecher in dieser Stellung zu fixieren
- Stellen Sie den Leistungswahlschalter auf die gewünschte Position.



## 8. TECHNISCHE DATEN

### 8.1 Technische Spezifizierungen

#### eMOTUS30D

System	
Effective frequency range <sup>1</sup>	120 Hz - 20 kHz (-10dB)
Coverage angle <sup>2</sup>	196°x187° (HxV)
Power handling	25W RMS / 100W Peak
Sensitivity <sup>3</sup>	85dB (1W/1m)
Maximum SPL <sup>4</sup>	99dB continuous / 105dB peak
Power options	2.5W/5W/7.5W/15W @ 100V and 8Ω 1.25W/2.5W/3.75W/7.5W @ 70V and 8Ω
Recommended amplifier power	50W
Transducers	
Ways	1-way
Low frequency driver	3" woofer
Nominal impedance	8Ω
Physical	
Connection type	2-terminal Euroblock connector (Input)
Power type selector	Selectable transformer tap
Installation options	Surface (wall mount), desktop
Environmental	IP65 rated
Enclosure material	ABS plastic
Grille material	Aluminium
Mounting system	ABS bracket
Operating temperature	Min: -10°C; 14°F Max: 40°C; 104°F
Operating humidity	<85% HR
Storage temperature	Min: -10°C; 14°F Max: 40°C; 104°F
Storage humidity	<90% HR
Included accessories	Wall-mount bracket, adhesive legs, back rubber cover & security steel cable
Optional accessories	-
Finished colour	White (RAL 9016) or black (RAL 9005)
Dimensions (WxHxD)	132x134.5x115.5 mm / 5.20x5.30x4.55 in.
Weight	1.3 kg. / 2.87 lb.
Pieces per box	2

<sup>1</sup>10dB below the sound pressure level at specified sensitivity

<sup>2</sup>6dB below the sound pressure level than that at the direction of maximum level. Max. angle between 1 kHz to 4 kHz.

<sup>3</sup>Measured on-axis, 2,83V, far field and referenced to 1 meter by inverse square law. Average from 100 Hz to 10 kHz.

<sup>4</sup>Calculated from sensitivity and power handling specifications, exclusive of power compression.



VORSICHTSMASSNAHMEN

GARANTIE und UMWELT

LIEFERUMFANG

BESCHREIBUNG und MERKMALE

HINTERES BEDIENTFELD

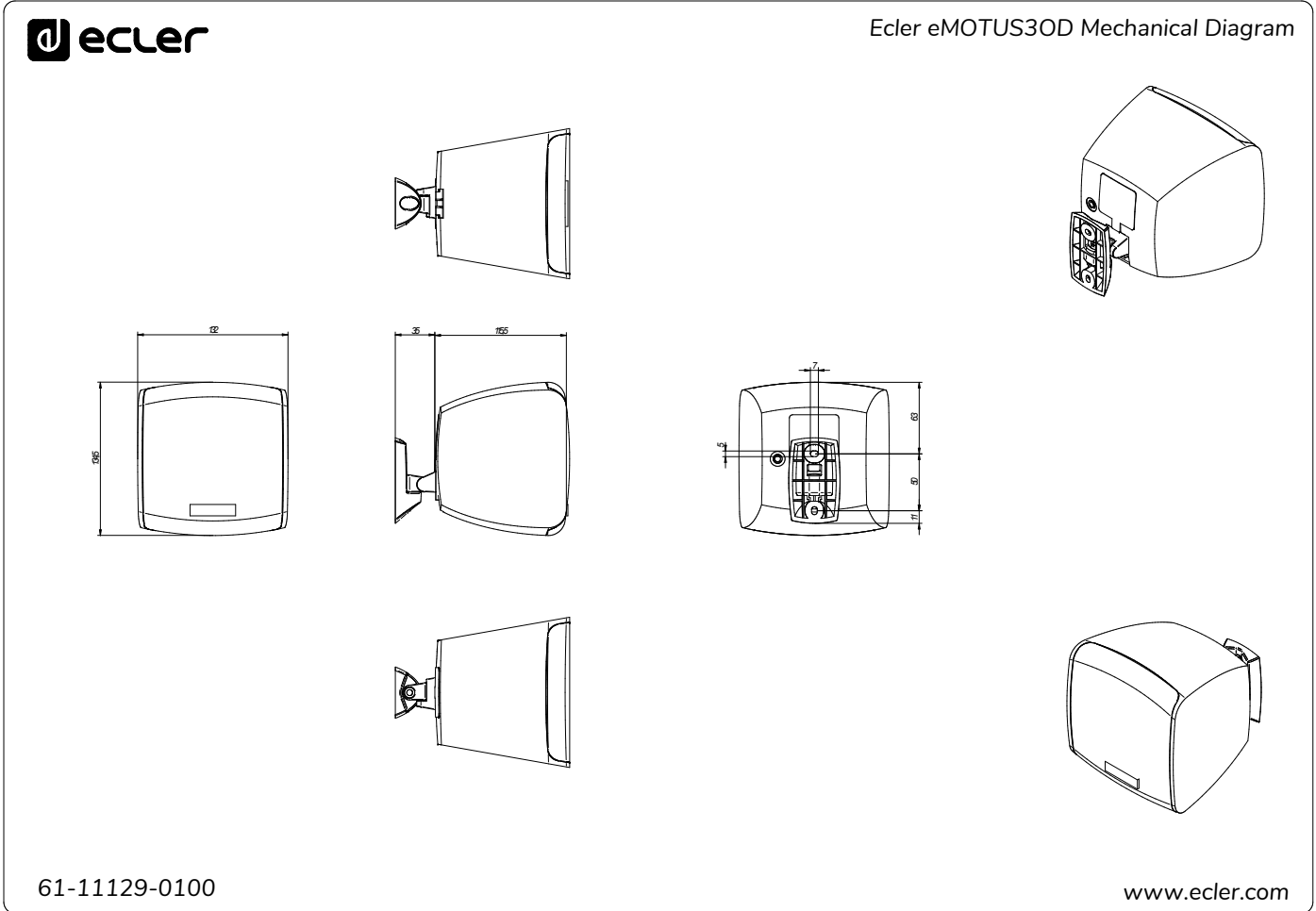
ANSCHLUSS

EINBAU und BEDIENTUNG

TECHNISCHE DATEN

## 8.2 Mechanisches Diagramm

Alle Angaben in mm.



VORSICHTSMASSNAHMEN

GARANTIE und UMWELT

LIEFERUMFANG

BESCHREIBUNG und MERKMALE

HINTERES BEDIENFELD

ANSCHLUSS

EINBAU und BEDIENUNG

TECHNISCHE DATEN



VORSICHTSMASSNAHMEN

GARANTIE und  
UMWELT

LIEFERUMFANG

BESCHREIBUNG  
und  
MERKMALE

HINTERES  
BEDIENFELD

ANSCHLUSS

EINBAU und  
BEDIENUNG

TECHNISCHE  
DATEN



Aufgrund von Produktionstoleranzen können alle angegebenen Daten Änderungen unterliegen. **NEEC AUDIO BARCELONA S.L.** behält sich Änderungen oder Verbesserungen an Design oder Herstellung vor, die diese Produkt-Spezifizierungen betreffen können.

Bei technischen Fragen wenden Sie sich an Ihren Lieferanten, Händler oder füllen Sie das Kontaktformular auf unserer Website unter [Support / Technical requests](#) aus.

Motors, 166-168 08038 Barcelona, Spain | Tel. (+34) 932238403 | [information@ecler.com](mailto:information@ecler.com) | [www.ecler.com](http://www.ecler.com)