

## AUDEO103 & 106

CAJAS ACÚSTICAS

*Altavoz de Pared*



GIUGIARO  
DESIGN

## MANUAL DE USUARIO

# ÍNDICE

1. ADVERTENCIA IMPORTANTE .....	3
2. INSTRUCCIONES IMPORTANTES DE SEGURIDAD .....	3
3. NOTA IMPORTANTE.....	4
4. INTRODUCCIÓN.....	5
5. CONEXIONADO.....	6
6. UBICACIÓN Y MONTAJE.....	7
DIAGRAMAS DE MONTAJE.....	8
7. CARACTERÍSTICAS TÉCNICAS .....	9

## 1. ADVERTENCIA IMPORTANTE



WARNING: SHOCK HAZARD - DO NOT OPEN


AVIS: RISQUE DE CHOC ÉLECTRIQUE - NE PAS OUVRIR



El símbolo del relámpago con una flecha en la punta y dentro de un triángulo equilátero, tiene el propósito de alertar al usuario de la presencia de un voltaje peligroso y sin aislar dentro del aparato, y de una magnitud tal que puede constituir riesgo de descarga eléctrica para las personas.



El símbolo de exclamación dentro de un triángulo equilátero tiene el propósito de alertar al usuario de la presencia de instrucciones importantes sobre la operación y mantenimiento en la información que viene con el producto.

**ADVERTENCIA (Si se aplica):** Los terminales marcados con el símbolo “” pueden ser de suficiente magnitud como para constituir un riesgo de descarga eléctrica. El cableado externo conectado a los terminales requiere ser instalado por personal cualificado o el uso de cables ya confeccionados.

**ADVERTENCIA:** para prevenir choques eléctricos o riesgo de incendios, no exponer este equipo a la lluvia o la humedad.

**ADVERTENCIA:** Aparato con construcción de tipo Clase I debe ser conectado a través de un enchufe con protección de tierra.

## 2. INSTRUCCIONES IMPORTANTES DE SEGURIDAD

1. Lea estas instrucciones
2. Guarde estas instrucciones
3. Preste atención a todas las advertencias
4. Siga todas las instrucciones
5. No utilice este aparato cerca del agua
6. Límpielo solamente con un paño seco
7. No bloquee ninguna abertura para ventilación. Instálelo de acuerdo con las instrucciones del fabricante
8. No lo instale cerca de fuentes de calor como radiadores, estufas u otros aparatos que produzcan calor, incluidos amplificadores.

9. No elimine el propósito de seguridad del cable de corriente polarizado o con conexión de tierra. Un cable polarizado tiene dos bornes, uno más ancho que el otro. Un enchufe con conexión a tierra, tiene dos bornes y un tercer borne conectado a tierra. Este tercer borne está previsto para su seguridad. Si el cable proporcionado no entra en su enchufe, consulte con un técnico electricista para reemplazar ese enchufe obsoleto.
10. Proteja el cable eléctrico de ser aplastado, en especial en la zona de los conectores, los receptáculos de los mismos y en el punto en el que el cable sale del aparato.
11. Utilice solamente los accesorios especificados por el fabricante.
12. Desconecte el aparato durante las tormentas eléctricas o cuando no lo vaya a usar durante periodos largos de tiempo.
13. Para cualquier reparación, póngase en contacto con un servicio técnico cualificado. La reparación es necesaria cuando el aparato no funciona con normalidad o ha sido dañado por cualquier motivo, ya sea porque el cable o el enchufe estén dañados, porque se hayan derramado líquidos o hayan caído objetos dentro del aparato, o porque el aparato haya sido expuesto a la lluvia o se haya caído.
14. Desconexión de la red: apagando el interruptor de POWER todas las funciones e indicadores del amplificador se pararán, pero la completa desconexión del aparato se consigue desconectando el cable de red de su conector. Por esta razón, éste siempre debe tener fácil acceso.
15. El equipo se conecta a un enchufe con protección de tierra a través del cable de alimentación.
16. Parte del etiquetaje del producto está ubicado en la base del mismo.
17. Este aparato no debe ser expuesto a goteo o salpicaduras ni tampoco debe colocarse ningún elemento lleno de agua, tales como jarrones, encima del aparato.



**ADVERTENCIA:** Este producto no ha de ser desechado bajo ningún concepto como residuo urbano no seleccionado. Acuda al centro de tratamiento de residuos eléctricos y electrónicos más cercano.

**NEEC AUDIO BARCELONA, S.L** Declina cualquier responsabilidad por los daños que puedan ocasionarse a personas, animales u objetos por el no cumplimiento de las advertencias anteriores.

### 3. NOTA IMPORTANTE

¡Agradecemos su confianza por haber elegido nuestro **altavoz de pared AUDEO!**

Para conseguir la máxima operatividad y rendimiento es **MUY IMPORTANTE**, antes de su conexión, leer detenidamente y tener muy presentes las consideraciones que en este manual se especifican.

Para garantizar el óptimo funcionamiento de este aparato **recomendamos que su mantenimiento sea llevado a cabo por nuestros Servicios Técnicos autorizados.**

**Todos los productos ECLER disponen de garantía**, por favor consulte en [www.ecler.com](http://www.ecler.com) o en la tarjeta de garantía incluida con este aparato para conocer el periodo de validez y sus condiciones

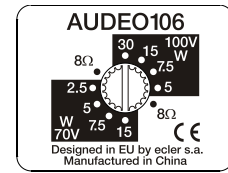
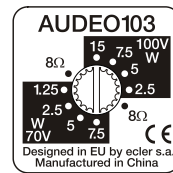
## 4. INTRODUCCIÓN

El recinto acústico AUDEO es fruto de un profundo análisis de las necesidades presentes y futuras en lo que a reproducción de música y avisos concierne. Comercios, grandes superficies, escuelas, salas de conferencia, hoteles, industrias, oficinas, museos, salones de actos, hospitales, espacios lúdicos, etc. son algunas de las más evidentes y directas aplicaciones del recinto AUDEO. Pero el equipo de diseño de Ecler ha querido ir más lejos y, consciente de la gran variedad de espacios y situaciones en las que un recinto acústico puede encontrarse, ha convertido en realidad los deseos de los cada vez más exigentes instaladores, arquitectos y decoradores:

- Integración. El cuidado aspecto externo de los recintos y de sus soportes, así como la facilidad y rapidez que ofrecen para instalarlos y orientarlos, los convierten en ideales para un gran número de aplicaciones y entornos arquitectónicos.
- Exclusividad. No hay otra caja igual. Se trata de un diseño único de Ecler, distinto, personal y lo más importante: adaptable a muy diversas situaciones. Consiste en un sistema de dos vías con un altavoz de agudos concéntrico con el de medios-graves.
- Flexibilidad. Las AUDEO equipan un conmutador en su cara posterior que permite configurar la caja acústica de acuerdo con la función que deba desempeñar. Todos los recintos pueden funcionar en baja o alta impedancia, y en este último caso con 4 distintas potencias. Simple, rápido y versátil.
- Fiabilidad y calidad. Por encima de todo, AUDEO es una caja acústica con una sorprendente calidad de reproducción sonora dadas sus dimensiones. A ello contribuye su esmerado diseño y la cuidada selección de sus componentes.
- Aptitud para instalación en exteriores: calificación IP54 en los modelos AUDEO103 y 106.

## 5. CONEXIONADO

AUDEO103 y 106 admiten funcionamiento en alta o baja impedancia. En este sentido dispone en su panel posterior de un conmutador de 5 posiciones que permite seleccionar su modo de trabajo. Las 4 primeras posiciones permiten que el sistema trabaje en alta impedancia y la quinta en baja impedancia. (\*)



Las 4 posiciones del selector de potencia para línea de 100 V permitirán configurar la potencia máxima con que trabajará cada unidad. Así, en zonas en las que se desee un bajo nivel sonoro, se utilizarán las posiciones inferiores (5 o 7,5 W para la AUDEO106 / 2,5 o 5 W para la AUDEO103), mientras que en zonas en las que se desee mayor nivel, las posiciones superiores (15 o 30 W para la AUDEO106 / 7,5 o 15 W para la AUDEO103).

**Nota:** en caso de utilizar el altavoz en instalaciones a 70V las potencias correspondientes para la posición 100V se verán reducidas a la mitad de las indicadas en el conmutador. Para el caso de instalaciones a 50V, a una cuarta parte.

La quinta posición corresponde al funcionamiento en baja impedancia (8Ω) y una potencia máxima de 50 W para la AUDEO106 y 25 W para la AUDEO103. En el caso de adoptar esta configuración deberá tener presentes las limitaciones del amplificador al conectar varios altavoces a su salida, en especial si la impedancia del conjunto desciende por debajo de 4Ω. Asimismo, es importante que el cable de conexión que une las salidas del amplificador y los altavoces sea de buena calidad y lo más corto posible; esto reviste importancia especial cuando las distancias a cubrir son grandes y la impedancia de los altavoces es baja.

**(\*) Nota:** El sistema de distribución de altavoces sobre línea de 100V/70V surge históricamente de la necesidad técnica de mezclar altavoces de distintas impedancias y/o potencias sobre una misma línea o canal de amplificación, todo ello sin necesidad de preocuparse por la impedancia total del conjunto resultante. Adicionalmente esta solución permite emplear, con mínimas pérdidas de potencia, largas tiradas de cable y de una sección sensiblemente inferior a la empleada habitualmente en la instalación en baja impedancia.

**¡ATENCIÓN!** Las AUDEO106 y 103 se sirven de origen con el conmutador en posición 100V/30W o 100V/15W, respectivamente. Si conecta el sistema accidentalmente a un amplificador en baja impedancia no producirá ningún daño al altavoz pero éste rendirá muy por debajo de sus prestaciones. En el caso de conectar accidentalmente el altavoz a una red de 100V en posición 8Ω lo dañará gravemente.

## 6. UBICACIÓN Y MONTAJE

Como reglas generales se observarán las siguientes:

- Instalar siempre la unidad en superficies sólidas y firmes.
- Para una buena reproducción sonora no debe existir ningún obstáculo entre los recintos y la audiencia.
- Si bien las cajas acústicas son aptas para funcionar en exteriores, éstas no deben estar directamente sometidas a los agentes climáticos: sol o lluvia.
- Adecue los niveles de presión sonora a las necesidades de reproducción. A pesar de su reducido tamaño, AUDEO tiene un rendimiento muy superior al de los altavoces domésticos.

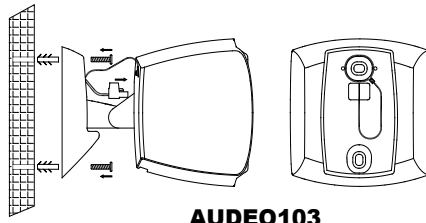
En el embalaje de las AUDEO encontrará todo lo necesario para completar la instalación de las dos unidades:

- Dos soportes articulados de montaje en pared (uno por caja).
- Cuatro tornillos y cuatro tacos de pared de 6mm (dos por caja).
- Dos llaves Allen M5.
- Dos latiguillos metálicos de seguridad contra eventuales desprendimientos (uno por caja).
- Dos conectores Euroblock (uno por caja).
- Un Manual de instrucciones.
- Dos impresos de garantía (uno por caja).

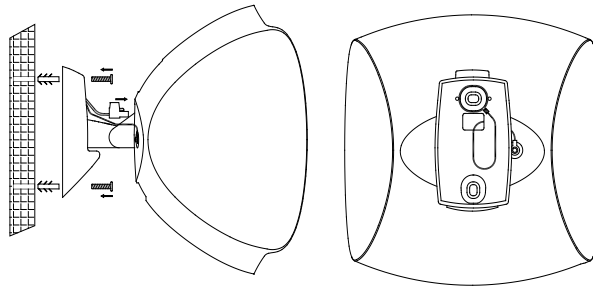
Procedimiento de instalación en pared:

1. Realice dos taladros de 6 mm. en la pared, coincidiendo con la posición de los orificios del soporte.
2. Inserte en ellos dos tacos de pared de 6 mm.
3. Sujete el latiguillo de seguridad en el posterior del soporte (según diagrama).
4. Coloque el soporte en su ubicación, pasando previamente el latiguillo y el cable del altavoz por el orificio cuadrado del soporte. Inserte y enrosque los tornillos suministrados, sujetando firmemente el soporte a la pared.
5. Conecte el cable de altavoz al conector de la parte trasera de la caja, empleando para ello el conector Euroblock suministrado. Preste atención a la correcta polaridad de los terminales y a que el cable pase a través del orificio de forma cuadrada del soporte.
6. Sitúe la caja acústica en su posición final deslizándola verticalmente hacia abajo para que la guía de su cara posterior encaje con la guía del soporte.
7. Sujete el cable de seguridad en la parte posterior de la caja acústica, con el objeto de que ésta no caiga accidentalmente y ocasione daños materiales y/o personales.
8. Oriente la caja hasta obtener la posición deseada en los ejes vertical y horizontal. Apriete los tornillos Allen del soporte para fijar dicha posición en ambos ejes.
9. Ajuste el selector de potencia a la posición deseada.
10. Oculte el sobrante del latiguillo y del cable (unos pocos centímetros) recogiénolo en el hueco del soporte.

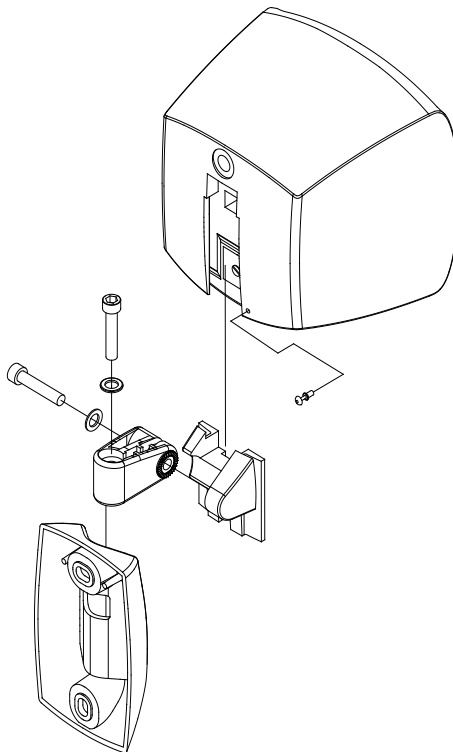
DIAGRAMAS DE MONTAJE



**AUDEO103**



**AUDEO106**





## 7. CARACTERÍSTICAS TÉCNICAS

### AUDEO103

System	
Effective frequency range <sup>1</sup>	118 Hz-20 kHz
Coverage angle <sup>2</sup>	207°x207° (HxV)
Power handling	25 W RMS / 100 W Peak
Sensitivity <sup>3</sup>	86 dB (1W/1m)
Maximum SPL <sup>4</sup>	100 dB continuous / 106 dB peak
Power options	100V: 15W / 7,5W / 5W / 2,5W / 8Ω 70V: 7,5W / 5W / 2,5W / 1.25 / 8Ω
Recommended amplifier power	50 W RMS
Transducers	
Ways	2
Low frequency driver	3,5" woofer
High frequency driver	0,5" tweeter
Nominal impedance	8Ω
Physical	
Installation options	Wall
Environmental	IP54 rated
Enclosure material	Reinforced ABS
Mounting system	Cabinet
Included accessories	Wall mounting accessories
Finished colour	White (RAL 9003) or black (RAL 9005)
Dimensions (WxHxD)	Without accessories: 132 x 134 x 110 mm / 5.2 x 5.28 x 4.33 in.
Weight	1.45 kg / 3.2 lb

## AUDEO106

System	
Effective frequency range <sup>1</sup>	106 Hz-20 kHz
Coverage angle <sup>2</sup>	120°x120° (HxV)
Power handling	50 W RMS / 200 W Peak
Sensitivity <sup>3</sup>	90 dB (1W/1m)
Maximum SPL <sup>4</sup>	107 dB continuous / 113 dB peak
Power options	100V: 30W / 15W / 7,5W / 5W / 8Ω 70V: 15W / 7,5W / 5W / 2,5 / 8Ω
Recommended amplifier power	100 W RMS
Transducers	
Ways	2
Low frequency driver	6,5" woofer
High frequency driver	1" tweeter
Nominal impedance	8Ω
Physical	
Installation options	Wall
Environmental	IP54 rated
Enclosure material	Reinforced ABS
Mounting system	Cabinet
Included accessories	Wall mounting accessories
Finished colour	White (RAL 9003) or black (RAL 9005)
Dimensions (WxHxD)	Without accessories: 241 x 244 x 163 mm / 9.49 x 9.61 x 6.42 in.
Weight	2.3 kg / 5.07 lb

<sup>1</sup> 10dB below the sound pressure level at specified sensitivity

<sup>2</sup> 6dB below the sound pressure level than that at the direction of maximum level. Max. angle between 1 kHz to 4 kHz.

<sup>3</sup> Measured on-axis, far field and referenced to 1 meter by inverse square law. Average from 100 Hz to 10 kHz.

<sup>4</sup> Calculated from sensitivity and power handling specifications, exclusive of power compression



Todas las características del producto están sujetas a variación debido a las tolerancias de producción. **NEEC AUDIO BARCELONA S.L.** se reserva el derecho de realizar cambios o mejoras en el diseño o fabricación que puedan afectar las especificaciones de este producto.

Para consultas técnicas diríjase a su proveedor, distribuidor o complete el formulario de contacto en nuestro sitio web, en Soporte / [Consulta técnica](#).

Motors, 166-168 08038 Barcelona - España - (+34) 932238403 | [information@ecler.com](mailto:information@ecler.com) | [www.ecler.com](http://www.ecler.com)