

## eMOTUS50D

WANDLAUTSPRECHER

*Passivlautsprecher für den Aussenbereich*



## BEDIENUNGSANLEITUNG

# INHALTSVERZEICHNIS

1. WICHTIGE VORBEMERKUNG .....	3
2. WICHTIGE SICHERHEITSHINWEISE.....	3
3. WICHTIGER HINWEIS.....	5
4. EINFÜHRUNG.....	5
5. WICHTIGSTEN MERKMALE .....	5
6. ANSCHLUSS .....	6
7. EINBAUORT UND MONTAGE.....	7
8. LISTE DER FUNKTIONEN.....	8
9. TECHNISCHE DATEN .....	9
10. LIEFERUMFANG .....	10

## 1. WICHTIGE VORBEMERKUNG



WARNING: SHOCK HAZARD - DO NOT OPEN


AVIS: RISQUE DE CHOC ÉLECTRIQUE - NE PAS OUVRIR



Das Blitzsymbol mit dem Pfeil innerhalb eines gleichseitigen Dreiecks soll den Benutzer vor nicht isolierter „gefährlicher Spannung“ innerhalb des Produktgehäuses warnen, die hoch genug ist, um einem Menschen einen elektrischen Schlag zu versetzen.



Das Ausrufezeichen innerhalb eines gleichseitigen Dreiecks soll den Benutzer darauf hinweisen, dass mit dem Gerät wichtige Gebrauchs- und Wartungs-(Service-)anleitungen in dieser Gebrauchsanweisung geliefert wurden.

**WARNUNG (falls zutreffend):** Bei den mit dem Symbol "" gekennzeichneten Anschlüsse, kann Stromschlaggefahr bestehen. Die externe Verdrahtung, die an die Klemmen angeschlossen wird, muss von qualifiziertem Personal oder mit vorkonfektionierten Kabeln installiert werden.

**WARNUNG:** Wegen Feuer- und Stromschlaggefahr, das Gerät niemals Regen oder Feuchtigkeit aussetzen.


**WARNUNG:** Ein Gerät der Klasse I muss an eine geerdete Steckdose angeschlossen werden.

## 2. WICHTIGE SICHERHEITSHINWEISE

1. Lesen Sie diese Anweisung durch.
2. Bewahren Sie diese Anweisung gut auf.
3. Beachten Sie alle Warnhinweise.
4. Befolgen Sie alle Anweisungen.
5. Benutzen Sie das Gerät nicht in der Nähe von Wasser.
6. Reinigen Sie es nur mit einem trockenem Tuch.
7. Blockieren Sie keine Lüftungsöffnungen. Das Gerät sollte gemäß den Herstellerangaben installiert werden.

8. Stellen Sie das Gerät nicht in der Nähe von Wärmequellen wie Heizkörpern, Radiatoren, Öfen oder anderen Geräten (einschließlich Verstärkern), die Wärme erzeugen, auf.
9. Annullieren Sie nicht den Sicherheitsmechanismus des gepolten oder geerdeten Steckers. Ein gepolter Stecker hat zwei Stifte, wobei einer davon breiter ist. Ein geerdeter Stecker hat zwei Stifte und einen dritten Erdungsstift. Der breite bzw. dritte Stift dient Ihrer Sicherheit. Wenn der mitgelieferte Stecker nicht in Ihre Steckdose passt, wenden Sie sich an einen Elektriker, um die veraltete Steckdose auszutauschen.
10. Sorgen Sie dafür, dass niemand auf das Netzkabel tritt und dass es nicht gequetscht wird, insbesondere an Steckern, Steckerbuchsen und an der Stelle, an dem es aus dem Gerät kommt.
11. Verwenden Sie nur die vom Hersteller angegebenen Zusatzgeräte/Zubehörteile.
12. Ziehen Sie bei einem Gewitter oder wenn das Gerät längere Zeit nicht verwendet wird den Netzstecker.
13. Alle Servicearbeiten sind von qualifiziertem Fachpersonal durchzuführen. Servicearbeiten sind notwendig, wenn das Gerät in jeglicher Art beschädigt wurde, z. B. wenn das Netzkabel oder der Netzstecker beschädigt ist, wenn Flüssigkeiten über das Gerät geschüttet wurde oder Gegenstände hineingefallen sind, es Regen oder Feuchtigkeit ausgesetzt wurde, nicht normal funktioniert oder heruntergefallen ist.
14. Vom Stromnetz trennen: Durch Ausschalten des POWER-Schalters (13) werden alle Funktionen gestoppt und die Anzeigen des Verstärkers erlöschen. Das Gerät wird aber nur durch Ziehen des Netzsteckers (11) vollständig vom Stromnetz getrennt. Deshalb müssen Netzstecker und Steckdose leicht zugänglich sein.
15. Das Gerät wird über ein Netzkabel an eine geerdete Steckdose angeschlossen.
16. Die Markierungsinformation befindet sich am Boden des Geräts.
17. Das Gerät darf keinem Tropf- oder Spritzwasser ausgesetzt werden und es dürfen keine mit Flüssigkeiten gefüllten Gegenstände, wie Vasen, auf das Gerät gestellt werden.



**WARNUNG:** Dieses Produkt darf unter keinen Umständen als unsortierter Siedlungsabfall entsorgt werden. Gehe zum nächsten  Abfallverwertungszentrum für elektrische und elektronische Geräte.

**NEEC AUDIO BARCELONA, S.L.** übernimmt keine Haftung für Schäden, die Personen, Tieren oder Gegenständen durch die Nichtbeachtung der obigen Warnungen entstehen können.

### 3. WICHTIGER HINWEIS

Wir danken Ihnen für das Vertrauen, das Sie mit der Wahl unseres **Passivlautsprecher für den Aussenbereich eMOTUS50D** in uns gesetzt haben.

Um eine optimale Betriebsfähigkeit und Leistung zu erzielen, ist es **SEHR WICHTIG**, dass Sie vor dem Anschluss des Geräts die in dieser Anleitung enthaltenen Hinweise aufmerksam durchlesen und berücksichtigen.

Für ein optimales Funktionieren des Geräts empfehlen wir Ihnen, die Instandhaltung ausschliesslich von unseren autorisierten technischen Servicepartnern durchführen zu lassen.

**Für alle ECLER-Produkte gilt eine Garantie.** Die Gültigkeitsdauer und die Bedingungen finden Sie unter [www.ecler.com](http://www.ecler.com) oder auf der dem Gerät beiliegenden Garantiekarte.

### 4. EINFÜHRUNG

Der eMOTUS50D ist ein 5"-Lautsprecher speziell für den Aussenbereich. Es handelt sich um einen kompakten Profilautsprecher, der eine hervorragende Leistung zu einem sehr attraktiven Preis bietet. Dank seines fantastischen Wirkungsgrads und seines einzigartigen Designs ist er zur Integration in eine Vielzahl von Anwendungen bestens geeignet: Themenparks, öffentliche Flächen, Gartenanlagen usw. Lieferbar in weiss oder schwarz.

### 5. WICHTIGSTEN MERKMALE

- 2-Wege-Lautsprecher, 5"-Woofer und 1"-Tweeter
- 40WRMS @ 8Ω
- Leistungswahlschalter 100V: 3,75/7,5/15/30W und 8Ω Position
- Für den Außenbereich konzipiert
- Geeignet für den Aussenbereich (IP65)
- Gummiabdeckung zum Schutz der hinteren Anschlüsse
- Lieferbar in weiss (RAL 9003) oder Schwarz (RAL 9005)

## 6. ANSCHLUSS

Der eMOTUS50D ist sowohl für niederohmigen als auch für hochohmigen Betrieb ausgelegt. Er hat daher an seiner Rückseite einen Umschalter mit 5 Stellungen für die Wahl der Betriebsart. Die 4 ersten Stellungen sind für den hochohmigen und die fünfte Stellung ist für den niederohmigen Betrieb. (\*)

Achtung: Wird der Lautsprecher in 70V-Anlagen benutzt, so werden die Leistungen der 100V-Einstellung gegenüber den am Schalter angegebenen Leistungen um die Hälfte reduziert. Im Falle von 50V-Anlagen reduziert sich die Leistung auf ein Viertel.

Die fünfte Stellung ist für niederohmigen Betrieb ( $8\Omega$ ) und für eine Maximalleistung von 30 W. Wird diese Konfiguration gewählt, so ist zu beachten, dass der Verstärker gewissen Einschränkungen unterliegt, wenn mehrere Lautsprecher an seinen Ausgang angeschlossen werden, vor allem, wenn die Impedanz der Geräte insgesamt auf weniger als  $4\Omega$  abfällt. Des Weiteren ist darauf zu achten, dass die Anschlusskabel zwischen den Ausgängen des Verstärkers und den Lautsprechern von guter Qualität und so kurz wie möglich sind; dies ist vor allem dann wichtig, wenn große Entfernungen zu überbrücken sind und die Impedanz der Lautsprecher niedrig ist..

(\*) **Hinweis:** Das System der Verteilung der Lautsprecher auf 100V/70V-Linie hat seinen Ursprung in der technischen Notwendigkeit, Lautsprecher unterschiedlicher Impedanzen und/oder Leistungen auf ein und derselben Linie oder ein und demselben Verstärkerkanal betreiben zu können, ohne sich um die Gesamtimpedanz der sich ergebenden Gerätegruppe sorgen zu müssen. Diese Lösung ermöglicht es außerdem, mit nur minimalem Leistungsverlust mit langen Kabelwegen zu arbeiten und mit Kabelquerschnitten, die deutlich niedriger sind als die, die üblicherweise in niederohmigen Anlagen zum Einsatz kommen.

**ACHTUNG:** Der eMOTUS50D wird ab Werk mit dem Umschalter auf 100V/30W-Stellung geliefert. **Wird das System versehentlich an einen Verstärker mit Ausgang im niederohmigen Betrieb angeschlossen, so erleidet der Lautsprecher zwar dadurch keinen Schaden, bleibt aber in seiner Leistung weit unter den üblichen Werten. Sollte der Lautsprecher jedoch versehentlich an ein 100V-Netz angeschlossen werden, wenn der Wahlschalter auf  $8\Omega$  eingestellt ist, so würde dies schwere Schäden am Lautsprecher verursachen.**

## 7. EINBAUORT UND MONTAGE

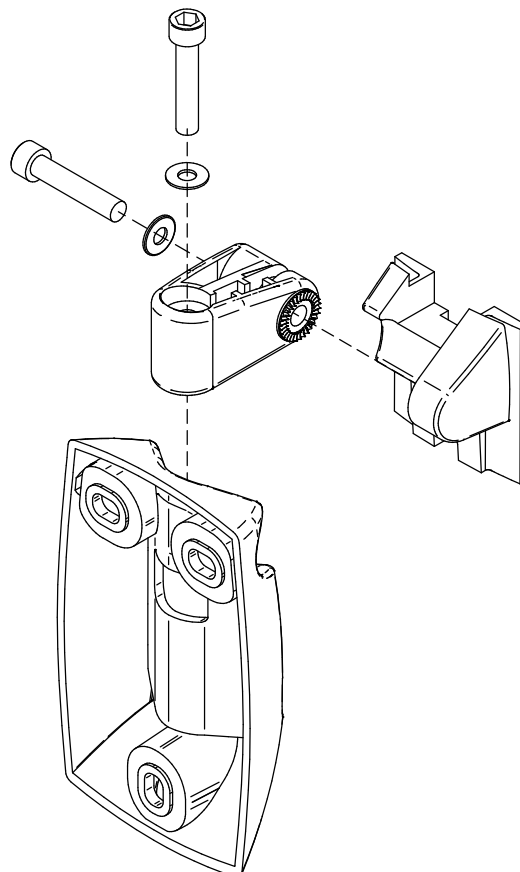
In der Verpackung des eMOTU50D finden Sie alles Notwendige für die Installation.

Es sind folgende Grundregeln zu beachten:

- Stellen Sie die Einheit immer auf festen Untergrund.
- Für eine zufriedenstellende Tonwiedergabe dürfen zwischen den Lautsprechern und dem Publikum keine Hindernisse stehen.
- Passen Sie die Schalldruckpegel an die Wiedergabebedürfnisse an. Trotz ihrer geringen Abmessungen haben die Modelle eMOTUS5P / eMOTUS5PB eine weitaus bessere Leistung als Heimplautsprecher.

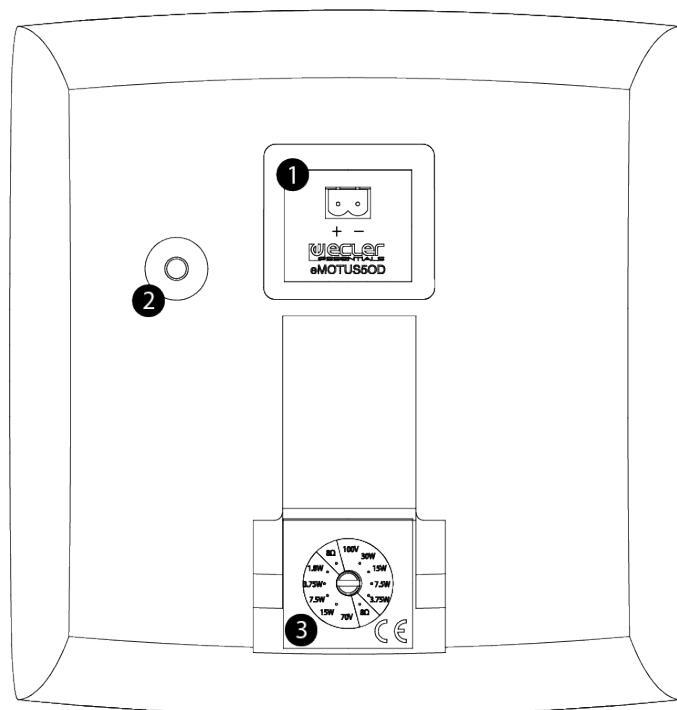
Vorgehensweise zur Wandmontage:

1. Bohren Sie entsprechend den Bohrungen in der Halterung drei Löcher von jeweils 6 mm in die Wand.
2. Setzen Sie drei 6mm-Wanddübel in die Bohrlöcher ein.
3. Befestigen Sie das Sicherungskabel an der Rückseite der Halterung.
4. Setzen Sie die Halterung an den Einbauort und führen Sie vorher das Sicherungs- und das Lautsprecherkabel durch die quadratische Öffnung der Halterung. Befestigen Sie die Wandhalterung an der Wand.



5. Schließen Sie das Lautsprecherkabel mit dem mitgelieferten Euroblock-Stecker an den Anschluss an der Rückseite der Box an. Achten Sie dabei auf die richtige Polarität der Anschlüsse sowie darauf, dass das Kabel durch die quadratische Öffnung der Halterung hindurchgeführt wird. Wird der Lautsprecher im Aussenbereich installiert, so ist es empfehlenswert, die mitgelieferte Schutzabdeckung anzubringen.
6. Bringen Sie den Lautsprecher in seine endgültige Position, indem Sie ihn vertikal nach unten schieben, bis sich die Führung an seiner Rückseite in die Führung an der Halterung einfügt.
7. Befestigen Sie das Sicherungskabel an der Rückseite der Lautsprecherbox, damit diese nicht herabfallen und so Schäden oder Verletzungen verursachen kann
8. Richten Sie den Lautsprecher vertikal und horizontal wie gewünscht aus. Ziehen Sie die Innensechskantschrauben der Halterung fest, um den Lautsprecher in dieser Stellung zu fixieren
9. Stellen Sie den Leistungswahlschalter auf die gewünschte Position.

## 8. LISTE DER FUNKTIONEN



1. 2-pin Euroblock-Stecker
2. Befestigungspunkt des Sicherheitskabels
3. Leistungswahlschalter



## 9. TECHNISCHE DATEN

### eMOTUS50D

System	
Effective frequency range <sup>1</sup>	75 Hz - 20 kHz (-10dB)
Coverage angle <sup>2</sup>	150° x 150° (HxV)
Power handling	40W RMS / 160W Peak
Sensitivity <sup>3</sup>	85dB (1W/1m)
Maximum SPL <sup>4</sup>	101dB continuous / 107dB peak
Power options	100V: 30 / 15 / 7,5 / 3,75W & 8Ω 70V: 15 / 7.5 / 3.75 / 1,8W & 8Ω
Recommended amplifier power	80W (8Ω)
Transducers	
Ways	2-ways, full range
Low frequency driver	5" woofer
High frequency driver	1" coaxial tweeter
Nominal impedance	8Ω
Physical	
Connection type	2-terminal Euroblock connector (Input)
Power type selector	Selectable transformer tap
Installation options	Surface, desktop
Environmental	IP65 rated
Enclosure material	ABS cabinet
Grille material	Aluminium grille
Mounting system	ABS bracket
Finished color	White (RAL 9003) or black (RAL 9005)
Included accessories	Wall-mount bracket, adhesive legs, back rubber cover & security steel cable
Optional accessories	PCS124 cluster-mount system
Dimensions	Not including brackets (HxWxD): 180 x 173 x 181mm / 7.1" x 6.8" x 7.1" Including brackets (HxWxD): 180 x 173 x 248mm / 7.1" x 6.8" x 9.8"
Weight	Not including brackets: 2,2 kg. / 4.9 lb. Including brackets: 2,5 kg. / 5.5 lb.
Pieces per box	2 units with included accessories
Shipping dimensions	HxWxD: 220 x 230 x 460mm / 8.7" x 9.1" x 18.1"
Shipping weight	5,0 kg. / 11.0 lb.

<sup>1</sup>10dB below the sound pressure level at specified sensitivity

<sup>2</sup>6dB below the sound pressure level than that at the direction of maximum level. Max. angle between 1 kHz to 4 kHz.

<sup>3</sup>Measured on-axis, 2,83V, far field and referenced to 1 meter by inverse square law. Average from 100 Hz to 10 kHz.

<sup>4</sup>Calculated from sensitivity and power handling specifications, exclusive of power compression

## 10. LIEFERUMFANG

- 2 x eMOTUS5 passivlautsprecher für den aussenbereich
- 2 x Gelenkhalterungen zur Wandmontage
- 5-mm-Innensechskantschlüssel
- 2 x Sicherungskabel aus Metall gegen mögliches Herausfallen aus den Halterungen mit den entsprechenden Befestigungsschrauben und -scheiben
- 8 x Klebefüße zur Aufstellung der Lautsprecher auf einem Tisch Schutzabdeckung für den hinteren Anschluss für Aussenbereiche
- Kurze Bedienungsanleitung
- Garantieschein



Aufgrund von Produktionstoleranzen können alle angegebenen Daten Änderungen unterliegen. **NEEC AUDIO BARCELONA S.L.** behält sich Änderungen oder Verbesserungen an Design oder Herstellung vor, die diese Produkt-Spezifizierungen betreffen können.

Bei technischen Fragen wenden Sie sich an Ihren Lieferanten, Händler oder füllen Sie das Kontaktformular auf unserer Website unter [Support / Technical requests](#)

Motors, 166-168, 08038 Barcelona - Spain - (+34) 932238403 | [information@ecler.com](mailto:information@ecler.com) | [www.ecler.com](http://www.ecler.com)