

eMOTUS50D

ENCEINTES MURALES

Enceintes passives pour l'extérieur



MODE D'EMPLOI

SOMMARIE

1. REMARQUE IMPORTANTE	3
2. CONSIGNES DE SÉCURITÉ IMPORTANTES.....	3
3. NOTE IMPORTANTE	5
4. INTRODUCTION.....	5
5. CARACTÉRISTIQUES PRINCIPALES.....	5
6. CONNEXION.....	6
7. POSITIONNEMENT ET MONTAGE	7
8. LISTE DES FONCTIONS	8
9. CARACTÉRISTIQUES TECHNIQUES	9
10. CONTENU DE L'EMBALLAGE.....	10

1. REMARQUE IMPORTANTE



WARNING: SHOCK HAZARD - DO NOT OPEN


AVIS: RISQUE DE CHOC ÉLECTRIQUE - NE PAS OUVRIR



Le symbole d'éclair avec une flèche, à l'intérieur d'un triangle équilatéral, avertit l'utilisateur de la présence d'une « tension dangereuse », non isolée, à l'intérieur de l'enceinte du produit, assez importante pour constituer un risque d'électrocution des personnes.



Le point d'exclamation dans un triangle équilatéral avertit l'utilisateur de l'existence d'importantes instructions d'opération et de maintenance (entretien courant) dans les documents qui accompagnent l'appareil.

AVERTISSEMENT (le cas échéant): Les bornes marquées du symbole "  " peuvent avoir une ampleur suffisante pour constituer un risque de choc électrique. Le câblage externe connecté aux bornes nécessite l'installation par une personne instruite ou l'utilisation de câbles ou de câbles prêts à l'emploi.

AVERTISSEMENT: afin d'éviter tout incendie ou électrocution, n'exposez pas cet appareil à la pluie ou l'humidité

AVERTISSEMENT: Les appareils de construction de type I doivent être raccordés à l'aide d'une prise avec protection de terre.

2. CONSIGNES DE SÉCURITÉ IMPORTANTES

1. Lisez ces instructions.
2. Conservez ces instructions.
3. Prenez en compte tous les avertissements.
4. Suivez toutes les instructions.
5. N'utilisez pas cet appareil près de l'eau.
6. Nettoyez-le uniquement à l'aide d'un chiffon sec.
7. Ne bloquez pas les ouvertures d'aération. Installez-le en respectant les instructions du fabricant.

8. Ne l'installez pas près de sources de chaleur telles que des radiateurs, des bouches d'air chaud, des cuisinières ou d'autres appareils (amplificateurs inclus) qui produisent de la chaleur.
9. Ne neutralisez pas la fonction de sécurité de la fiche polarisée ou de terre du cordon d'alimentation. Une fiche polarisée a deux lames, l'une plus large que l'autre. Une fiche de terre a deux broches identiques et une troisième pour la mise à la terre. Cette troisième broche est destinée à votre sécurité. Si le câble fourni ne rentre pas dans la prise, demandez à un électricien de remplacer cette prise obsolète.
10. Protégez le cordon d'alimentation afin qu'il ne soit ni écrasé ni pincé, en particulier au niveau des fiches, des prises de courant et à l'endroit où ils sortent de l'appareil.
11. N'utilisez que des accessoires recommandés par le fabricant.
12. Débranchez l'appareil en cas d'orage ou s'il n'est pas utilisé pendant une longue période.
13. Pour toute réparation, veuillez contacter un service technique qualifié. Une réparation est nécessaire si l'appareil ne fonctionne pas normalement ou a été endommagé d'une quelconque façon, par exemple si le cordon ou la fiche d'alimentation est endommagé, si du liquide a été renversé sur l'appareil ou si des objets sont tombés dedans, si l'appareil a été exposé à la pluie ou est tombé.
14. Déconnexion du secteur : appuyer sur l'interrupteur POWER (13) désactive les fonctions et les voyants de l'amplificateur, mais la déconnexion totale de l'appareil s'effectue en débranchant le cordon d'alimentation du secteur (11). C'est la raison pour laquelle vous devez toujours y avoir facilement accès.
15. Cet appareil doit être impérativement relié à la terre via son câble d'alimentation.
16. Une partie de l'étiquetage du produit se trouve à la base du produit..
17. Cet appareil ne doit pas être exposé à des gouttes ou des éclaboussures, et aucun élément rempli d'eau, comme des vases, ne doit être placé sur le dessus de l'appareil.



AVERTISSEMENT: Ce produit ne doit en aucun cas être mis au rebut en tant que déchet urbain non sélectionné. Allez au centre de traitement des déchets électriques et électroniques le plus proche.

NEEC AUDIO BARCELONA, S.L décline toute responsabilité pour les dommages qui pourraient être causés à des personnes, des animaux ou des objets par le non-respect des avertissements ci-dessus.

3. NOTE IMPORTANTE

Merci d'avoir choisi notre **Enceintes passives pour l'extérieur eMOTUS50D**.

Il est **TRÈS IMPORTANT** de lire attentivement ce mode d'emploi et d'en comprendre parfaitement le contenu avant d'effectuer toute connexion afin de maximiser votre utilisation et de tirer les meilleures performances de cet équipement.

Pour garantir le bon fonctionnement de cet appareil, nous recommandons que sa maintenance soit assurée par nos services techniques agréés.

Tous les produits ECLER bénéficient de garantie, veuillez-vous référer sur www.ecler.com ou la carte de garantie incluse avec cet appareil pour la période de validité et ses conditions.

4. INTRODUCTION

L'eMOTUS50D est une enceinte à haut-parleur de 5" conçue pour l'installation en extérieur. Une enceinte professionnelle compacte aux performances remarquables à un prix très attractif. Ses performances fantastiques et son design unique lui permettent de facilement s'intégrer dans un large éventail d'applications : parcs à thème, espaces urbains, jardins, etc. Disponible en noir et en blanc.

5. CARACTÉRISTIQUES PRINCIPALES

- Enceinte 2 voies, woofer de 5" et tweeter de 1"
- 40WRMS @ 8Ω
- Sélecteur de puissance : 3,75/7,5/15/30 W en 100 V et position 8Ω
- Conçu pour l'extérieur
- Convient à l'usage en extérieur (IP65)
- Bouchon en caoutchouc pour protéger les connexions arrière
- Existe en noir (RAL 9005) et en blanc (RAL 9003)

6. CONNEXION

L'eMOTUS50D fonctionne à haute ou basse impédance. Pour cela, en face arrière, un sélecteur à 5 positions permet de choisir votre mode de fonctionnement. Les 4 premières positions permettent au système de fonctionner à haute impédance, et la cinquième à basse impédance. (*) Les 4 positions du sélecteur de puissance pour une ligne de 100 V permettent de régler la puissance maximale de fonctionnement de chaque unité. Ainsi, dans les zones où un faible niveau sonore est nécessaire, on utilisera les positions basses (3,75 à 7,5 W) tandis que dans les zones nécessitant un niveau plus élevé, les positions supérieures (15 ou 30 W) seront employées.

N.B. En cas d'utilisation de l'enceinte dans des installations en 70 V, les puissances données sur les bornes de connexion pour une ligne 100 V seront réduites de moitié. Dans le cas d'installations en 50 V, elles seront réduites au quart.

La cinquième position correspond au fonctionnement en basse impédance (8Ω) et pour une puissance maximale de 30 W. Si vous adoptez cette configuration, les limitations de l'amplificateur doivent être prises en compte lors de la connexion de plusieurs enceintes à sa sortie, notamment si l'impédance de l'unité descend en dessous de 4Ω . En outre, il est important de s'assurer que le câble de connexion entre les sorties de l'amplificateur et les enceintes est de bonne qualité, et aussi court que possible. Cela devient particulièrement important si les distances à couvrir sont considérables alors que l'impédance des enceintes est basse.

(*) Le système de distribution d'enceintes sur une ligne 100 V/70 V a pour origine les impératifs techniques de panachage d'enceintes ayant des impédances et/ou puissances admissibles différentes sur une même ligne ou un même canal d'amplificateur, tout cela sans devoir se soucier de l'impédance totale de l'unité qui en résulte. En plus de cela, cette solution permet, avec une perte de puissance minimale, d'utiliser de grandes longueurs de câble d'une section légèrement moindre que celle des câbles utilisés pour une installation à basse impédance.

ATTENTION ! : L'eMOTUS50D est livrée par défaut avec son sélecteur en position 100 V/30 W. Si le système est accidentellement connecté à un amplificateur ayant une sortie à basse impédance, cela n'endommagera pas l'enceinte mais elle fonctionnera bien en dessous de ses capacités. **En cas de connexion accidentelle de l'enceinte à un réseau 100 V alors que son sélecteur est en position 8Ω , celle-ci sera sérieusement endommagée.**

7. POSITIONNEMENT ET MONTAGE

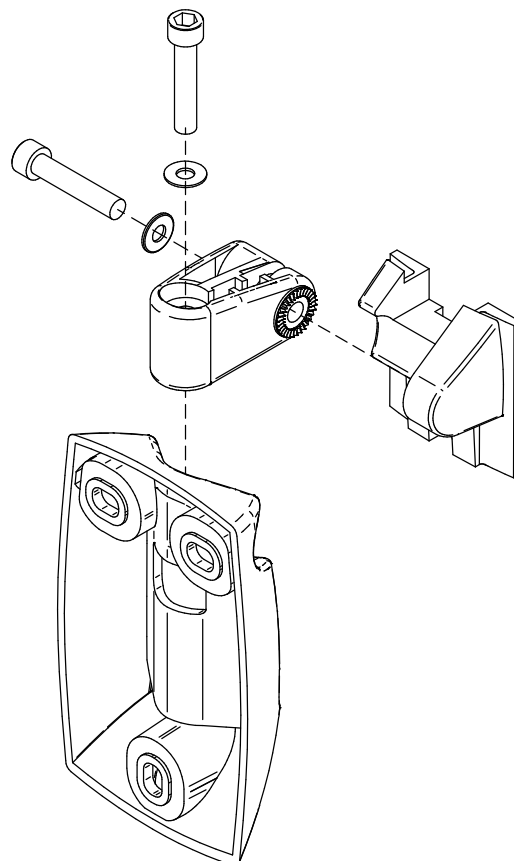
Dans l'emballage de l'eMOTUS50D, vous trouverez tout le nécessaire pour l'installation de l'unité.

Les règles générales suivantes doivent être respectées :

- Faites toujours l'installation sur des surfaces fermes et solides.
- Pour une bonne reproduction sonore, il ne doit pas y avoir d'obstacle entre les unités et les auditeurs.
- Adaptez les niveaux de pression acoustique aux besoins de reproduction. Malgré sa petite taille, l'eMOTUS50D offre des performances très supérieures à celles d'enceintes domestiques.

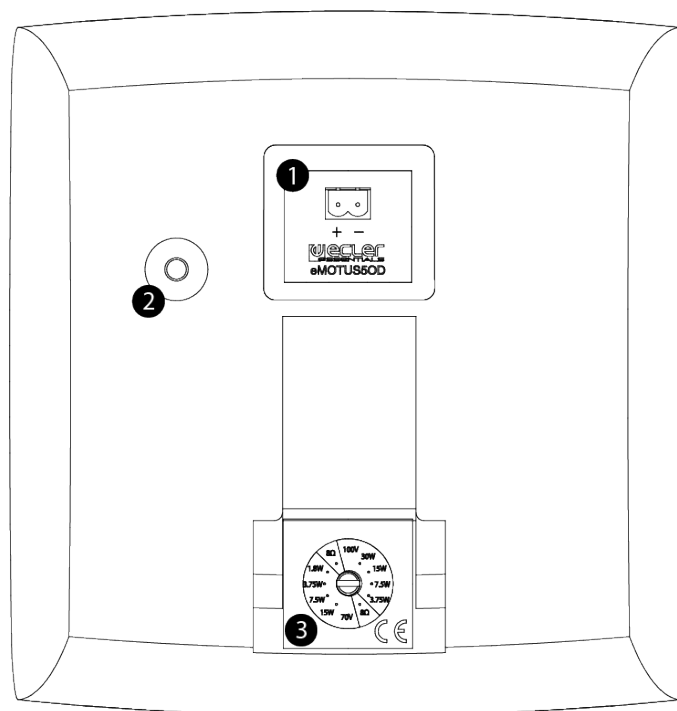
Comment les installer au mur :

1. Percez trois trous de 6 mm dans le mur, en les alignant avec la position des trous dans le support de fixation.
2. Insérez trois chevilles murales de 6 mm dans ces trous.
3. Attachez l'élingue de sécurité à l'arrière du support de fixation.
4. Placez le support en position après avoir préalablement fait passer l'élingue et le câble d'enceinte au travers de l'orifice carré du support. Fixez le support sur le mur :



5. Branchez les câbles d'alimentation, d'entrée du signal et de liaison entre les deux unités aux connecteurs sur la face arrière de l'enceinte. Respectez bien la polarité des borniers Euroblock.
6. Placez l'enceinte acoustique en position définitive, en la faisant glisser verticalement vers le bas pour que le rail de sa face arrière entre dans celui du support de fixation.
7. Fixez l'élingue de sécurité à la partie arrière de l'enceinte acoustique pour l'empêcher de tomber accidentellement et d'entraîner des dommages matériels et/ou des blessures.
8. Orientez l'enceinte dans la position requise sur les axes vertical et horizontal. Serrez les vis Allen sur le support de fixation pour verrouiller l'enceinte dans cette position sur les deux axes

8. LISTE DES FONCTIONS



1. Connecteur Euroblock 2 broches
2. Point de fixation de l'élingue de sécurité
3. Sélecteur de puissance

9. CARACTÉRISTIQUES TECHNIQUES

eMOTUS50D

System	
Effective frequency range ¹	75 Hz - 20 kHz (-10dB)
Coverage angle ²	150° x 150° (HxV)
Power handling	40W RMS / 160W Peak
Sensitivity ³	85dB (1W/1m)
Maximum SPL ⁴	101dB continuous / 107dB peak
Power options	100V: 30 / 15 / 7,5 / 3,75W & 8Ω 70V: 15 / 7.5 / 3.75 / 1,8W & 8Ω
Recommended amplifier power	80W (8Ω)
Transducers	
Ways	2-ways, full range
Low frequency driver	5" woofer
High frequency driver	1" coaxial tweeter
Nominal impedance	8Ω
Physical	
Connection type	2-terminal Euroblock connector (Input)
Power type selector	Selectable transformer tap
Installation options	Surface, desktop
Environmental	IP65 rated
Enclosure material	ABS cabinet
Grille material	Aluminium grille
Mounting system	ABS bracket
Finished color	White (RAL 9003) or black (RAL 9005)
Included accessories	Wall-mount bracket, adhesive legs, back rubber cover & security steel cable
Optional accessories	PCS124 cluster-mount system
Dimensions	Not including brackets (HxWxD): 180 x 173 x 181mm / 7.1" x 6.8" x 7.1" Including brackets (HxWxD): 180 x 173 x 248mm / 7.1" x 6.8" x 9.8"
Weight	Not including brackets: 2,2 kg. / 4.9 lb. Including brackets: 2,5 kg. / 5.5 lb.
Pieces per box	2 units with included accessories
Shipping dimensions	HxWxD: 220 x 230 x 460mm / 8.7" x 9.1" x 18.1"
Shipping weight	5,0 kg. / 11.0 lb.

¹10dB below the sound pressure level at specified sensitivity

²6dB below the sound pressure level than that at the direction of maximum level. Max. angle between 1 kHz to 4 kHz.

³Measured on-axis, 2,83V, far field and referenced to 1 meter by inverse square law. Average from 100 Hz to 10 kHz.

⁴Calculated from sensitivity and power handling specifications, exclusive of power compression

10. CONTENU DE L'EMBALLAGE

- 2 x haut-parleurs eMOTUS50D
- 2 x supports articulés pour montage mural
- Clé Allen de 5 mm
- 2 x élingues métalliques de sécurité contre une éventuelle chute, avec vis et rondelles de blocage correspondantes
- 8 pieds adhésifs pour poser les enceintes sur un bureau
- Carter de connexion arrière pour l'utilisation en extérieur
- Guide de prise en main
- Carte de garantie

Toutes les caractéristiques du produit sont susceptibles de varier en raison des tolérances de fabrication. **NEEC AUDIO BARCELONA S.L.** se réserve le droit d'apporter à la conception ou à la fabrication des modifications ou améliorations qui peuvent affecter les caractéristiques de ce produit.

Pour des questions techniques, contactez votre fournisseur, distributeur ou remplissez le formulaire de contact sur notre site Internet, dans [Support / Technical requests](#).

Motors, 166-168 - 08038 Barcelone - Espagne - (+34) 932238403 | information@ecler.com