

ePHS30Ti

SPEZIALLAUTSPRECHER

PA-Lautsprecherbox



BEDIENUNGSANLEITUNG

INHALTSVERZEICHNIS

1.	WICHTIGE VORBEMERKUNG	3
2.	WICHTIGE SICHERHEITSHINWEISE	4
3.	WICHTIGER HINWEIS	6
4.	EINFÜHRUNG	6
5.	DIE WICHTIGSTEN MERKMALE	6
6.	ANSCHLUSS	7
7.	EINBAUORT UND MONTAGE	8
8.	TECHNISCHE DATEN	9
9.	LIEFERUMFANG	9

1. WICHTIGE VORBEMERKUNG



WARNING: SHOCK HAZARD - DO NOT OPEN
AVIS: RISQUE DE CHOC ÉLECTRIQUE - NE PAS OUVRIR



Das Blitzsymbol mit dem Pfeil innerhalb eines gleichseitigen Dreiecks soll den Benutzer vor nicht isolierter „gefährlicher Spannung“ innerhalb des Produktgehäuses warnen, die hoch genug ist, um einem Menschen einen elektrischen Schlag zu versetzen.



Das Ausrufezeichen innerhalb eines gleichseitigen Dreiecks soll den Benutzer darauf hinweisen, dass mit dem Gerät wichtige Gebrauchs- und Wartungs-(Service-)anleitungen in dieser Gebrauchsanweisung geliefert wurden.

WARNUNG: Wegen Feuer- und Stromschlaggefahr, das Gerät niemals Regen oder Feuchtigkeit aussetzen.

WARNUNG: Ein Gerät der Klasse I muss an eine geerdete Steckdose angeschlossen werden.

2. WICHTIGE SICHERHEITSHINWEISE

1. Lesen Sie diese Anweisung durch.
2. Bewahren Sie diese Anweisung gut auf.
3. Beachten Sie alle Warnhinweise.
4. Befolgen Sie alle Anweisungen.
5. Benutzen Sie das Gerät nicht in der Nähe von Wasser.
6. Reinigen Sie es nur mit einem trockenem Tuch.
7. Blockieren Sie keine Lüftungsöffnungen. Das Gerät sollte gemäß den Herstellerangaben installiert werden.
8. Stellen Sie das Gerät nicht in der Nähe von Wärmequellen wie Heizkörpern, Radiatoren, Öfen oder anderen Geräten (einschließlich Verstärkern), die Wärme erzeugen, auf.
9. Annullieren Sie nicht den Sicherheitsmechanismus des gepolten oder geerdeten Steckers. Ein gepolter Stecker hat zwei Stifte, wobei einer davon breiter ist. Ein geerdeter Stecker hat zwei Stifte und einen dritten Erdungsstift. Der breite bzw. dritte Stift dient Ihrer Sicherheit. Wenn der mitgelieferte Stecker nicht in Ihre Steckdose passt, wenden Sie sich an einen Elektriker, um die veraltete Steckdose auszutauschen.
10. Sorgen Sie dafür, dass niemand auf das Netzkabel tritt und dass es nicht gequetscht wird, insbesondere an Steckern, Steckerbuchsen und an der Stelle, an dem es aus dem Gerät kommt.
11. Verwenden Sie nur die vom Hersteller angegebenen Zusatzgeräte/Zubehörteile.
12. Ziehen Sie bei einem Gewitter oder wenn das Gerät längere Zeit nicht verwendet wird den Netzstecker.
13. Alle Servicearbeiten sind von qualifiziertem Fachpersonal durchzuführen. Servicearbeiten sind notwendig, wenn das Gerät in jeglicher Art beschädigt wurde, z. B. wenn das Netzkabel oder der Netzstecker beschädigt ist, wenn Flüssigkeiten über das Gerät geschüttet wurde oder Gegenstände hineingefallen sind, es Regen oder Feuchtigkeit ausgesetzt wurde, nicht normal funktioniert oder heruntergefallen ist.
14. Vom Stromnetz trennen: Durch Ausschalten des POWER-Schalters (13) werden alle Funktionen gestoppt und die Anzeigen des Verstärkers erlöschen. Das Gerät wird aber nur durch Ziehen des Netzsteckers (11) vollständig vom Stromnetz getrennt. Deshalb müssen Netzstecker und Steckdose leicht zugänglich sein.
15. Das Gerät wird über ein Netzkabel an eine geerdete Steckdose angeschlossen.
16. Die Markierungsinformation befindet sich am Boden des Geräts.
17. Das Gerät darf keinem Tropf- oder Spritzwasser ausgesetzt werden und es dürfen keine mit Flüssigkeiten gefüllten Gegenstände, wie Vasen, auf das Gerät gestellt werden.



WARNUNG: Dieses Produkt darf unter keinen Umständen als unsortierter Siedlungsabfall entsorgt werden. Gehe zum nächsten Abfallverwertungszentrum für elektrische und elektronische Geräte.

NEEC AUDIO BARCELONA, S.L. übernimmt keine Haftung für Schäden, die Personen, Tieren oder Gegenständen durch die Nichtbeachtung der obigen Warnungen entstehen können.

3. WICHTIGER HINWEIS

Herzlichen Glückwunsch! Sie haben das Ergebnis eines wohldurchdachten Designs und einer sorgfältigen Herstellung erworben. Wir danken Ihnen für das Vertrauen, das Sie uns mit der Wahl unseres Musik-Hornlautsprecher ePHS30Ti entgegengebracht haben.

Um eine optimale Betriebsfähigkeit und Leistung zu erzielen, ist es SEHR WICHTIG, dass Sie vor dem Anschluss des Geräts die in dieser Anleitung enthaltenen Hinweise aufmerksam durchlesen und berücksichtigen. Für ein optimales Funktionieren empfehlen wir Ihnen, die Instandhaltung ausschliesslich von unseren autorisierten technischen Servicepartnern durchführen zu lassen.

4. EINFÜHRUNG

Der ePHS30Ti ist ein 30W Musik-Hornlautsprecher, sorgfältig ausgewählt für die am weitesten verbreiteten 70/100V Anwendungen: Sprachdurchsagen und Hintergrundmusik. Er bietet eine lange Haltbarkeit und eine optimale Sprach- und Musikwiedergabe. Hergestellt in verstärktem ABS und zertifiziert nach Schutzart IP66, ideal für hohe Leistung im Aussenbereich.

5. DIE WICHTIGSTEN MERKMALE

- Zweiwege-Horn in wasserfestem ABS
- 30W RMS an 8 Ω
- Wählbare Leistungsstufen bei:
 - 100V: 30W / 15W / 7,5W / 3,75W
 - 70V: 15W / 7,5W / 3,75W / 1,9W
- Schutzart IP65
- Anschluss mit blankem Kabel
- Ausführung in hellgrau (RAL 7035)

6. ANSCHLUSS

Der ePHS30Ti ist für hoch- und niederohmigen Betrieb geeignet. Dementsprechend verfügt er an der Rückseite über einen Wahlschalter zur Einstellung der gewünschten Betriebsart. Ab Werk ist dieser Schalter für 70/100V Linie vorkonfiguriert auf: 30W.

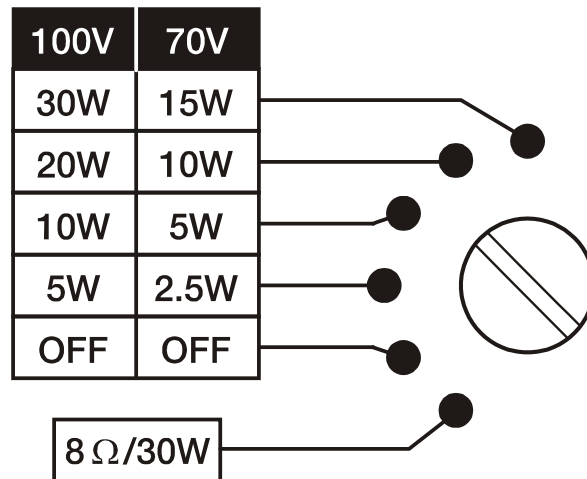


Abbildung 1: Anschlussdiagramm

Achtung: Wird der Lautsprecher in 70V-Anlagen benutzt, so werden Leistungen der 100V-Einstellung gegenüber den am Umschalter angegebenen Leistungen um die Hälfte reduziert. Im Falle von 50V-Anlagen reduziert sich die Leistung auf ein Viertel.

Die Anschlussart für niederohmigen Betrieb ermöglicht die Konfiguration der Lautsprecher für diese Bedingungen mit einer Maximalleistung von 30W. Sollten Sie sich für diese Option entscheiden, so sollten Sie daran denken, dass der Verstärker gewissen Einschränkungen unterliegt, wenn mehrere Lautsprecher an seinen Ausgang angeschlossen werden, vor allem, wenn die Impedanz der Geräte insgesamt auf weniger als 4Ω abfällt. Des Weiteren ist darauf zu achten, dass die Anschlusskabel zwischen den Ausgängen des Verstärkers und den Lautsprechern von guter Qualität und so kurz wie möglich sind; dies ist vor allem dann wichtig, wenn große Entfernungen zu überbrücken sind und die Impedanz der Lautsprecher niedrig ist.

Achtung: Das System der Verteilung der Lautsprecher auf 70/100V Linie hat seinen Ursprung in der technischen Notwendigkeit, Lautsprecher unterschiedlicher Impedanzen und/oder Leistungen auf ein und derselben Linie oder ein und demselben Verstärkerkanal zu betreiben, ohne sich um die Gesamtimpedanz der sich ergebenden Gerätegruppe Sorgen machen zu müssen. Diese Lösung ermöglicht es außerdem, mit nur minimalem Leistungsverlust mit langen Kabelwegen zu arbeiten und mit Kabelquerschnitten, die deutlich niedriger sind als die, die üblicherweise in niederohmigen Anlagen verwendet werden.

ACHTUNG: Sollten Sie das System versehentlich an einen niederohmigen Verstärker anschließen, wenn der Wahlschalter auf 100V/60W steht, so erleidet der Lautsprecher zwar keinerlei Schaden, die Leistung bleibt jedoch weit unter dem Normalwert zurück. Sollte der Lautsprecher versehentlich an ein 70/100V-Netz angeschlossen werden, wenn der Wahlschalter auf 8 Ω -Betrieb steht, so würde dies schwere Schäden am Lautsprecher verursachen.

7. EINBAUORT UND MONTAGE

Folgende allgemeine Regeln sind zu beachten:

- Installieren Sie das Gerät immer auf soliden und tragfähigen Oberflächen.
- Stellen Sie sicher, dass die Fläche, auf der sie den Lautsprecher installieren wollen, sein Gewicht tragen kann.
- Benutzen Sie zur sicheren Installation des Lautsprechers immer eine Sicherheitsschlinge.
- Um eine Tonwiedergabe von guter Qualität zu erzielen, ist es wichtig, dass sich zwischen den Lautsprechern und der Zuhörerschaft keine Hindernisse befinden.

Die hohen Frequenzen sind, im Gegensatz zu den tiefen, äusserst direktiv und jede Art von Hindernis kann zur Dämpfung des Frequenzgangs führen.

8. TECHNISCHE DATEN

ePHS30Ti

Power	30WRMS @ 8Ω
Power options @ 100V	30W / 15W / 7,5W / 3,75W / OFF & 8Ω
Power options @ 70V	15W / 7,5W / 3,75W / 1,9W & 8Ω
Frequency response (-10dB) ¹	300 Hz-10 kHz
Coverage angle ²	107°x107° (HxV)
Sensitivity 1W/1m ³	104 dB
IP rating	IP66 (IEC60529 Certified)
Finished color	Light grey (RAL 7035)
Material	ABS Horn
Operating and storage conditions	Min -20°C (-4°F); Max +60°C (+140°F)
Cord length	350mm / 13.8"
Dimensions (Ø x L)	Ø 246 x 292mm / Ø 9.7" x 11.5"
Weight	2,4 kg. / 5.3 lb. (including accessories)

¹ 10dB below the sound pressure level at specified sensitivity

² 6dB below the sound pressure level than that at the direction of maximum level. Max. angle between 1 kHz and 4 kHz.

³ Measured on-axis, far field and referenced to 1 meter by inverse square law. Average from 100 Hz to 10 kHz.

9. LIEFERUMFANG

- ePHS30Ti
- Kurze Bedienungsanleitung
- Garantieschein



Aufgrund von Produktionstoleranzen können alle angegebenen Daten Änderungen unterliegen. **NEEC AUDIO BARCELONA S.L.** behält sich Änderungen oder Verbesserungen an Design oder Herstellung vor, die diese Produkt-Spezifizierungen betreffen können.

Bei technischen Fragen wenden Sie sich an Ihren Lieferanten, Händler oder füllen Sie das Kontaktformular auf unserer Website unter [Support / Technical requests](#) aus.

Motors, 166-168 | 08038 Barcelona, Spain | Tel. (+34) 932238403 | information@ecler.com | www.ecler.com