

## IW103

DECKENLAUTSPRECHER

High-End-Lautsprecher zum Wand-/Deckeneinbau



## BEDIENUNGSANLEITUNG

# INHALTSVERZEICHNIS

1. WICHTIGE VORBEMERKUNG .....	3
2. WICHTIGE SICHERHEITSHINWEISE.....	3
3. WICHTIGER HINWEIS .....	5
4. EINFÜHRUNG.....	5
5. DIE WICHTIGSTEN MERKMALE .....	5
6. ANSCHLUSS .....	6
7. EINBAU .....	6
8. TECHNISCHE DATEN .....	7
Mechanische diagramme .....	8

## 1. WICHTIGE VORBEMERKUNG



WARNING: SHOCK HAZARD - DO NOT OPEN


AVIS: RISQUE DE CHOC ÉLECTRIQUE - NE PAS OUVRIR



Das Blitzsymbol mit dem Pfeil innerhalb eines gleichseitigen Dreiecks soll den Benutzer vor nicht isolierter „gefährlicher Spannung“ innerhalb des Produktgehäuses warnen, die hoch genug ist, um einem Menschen einen elektrischen Schlag zu versetzen.



Das Ausrufezeichen im gleichseitigen Dreieck soll den Benutzer darauf hinweisen, dass er in den mitgelieferten Unterlagen wichtige Hinweise zur Bedienung und Wartung findet.

**WARNUNG (falls zutreffend):** Bei den mit dem Symbol "" gekennzeichneten Anschlüsse, kann Stromschlaggefahr bestehen. Die externe Verdrahtung, die an die Klemmen angeschlossen wird, muss von qualifiziertem Personal oder mit vorkonfektionierten Kabeln installiert werden.

**WARNUNG:** Wegen Feuer- und Stromschlaggefahr, das Gerät niemals Regen oder Feuchtigkeit aussetzen.


**WARNUNG:** Ein Gerät der Klasse I muss an eine geerdete Steckdose angeschlossen werden.

## 2. WICHTIGE SICHERHEITSHINWEISE

1. Lesen Sie diese Anleitung sorgfältig durch.
2. Bewahren Sie diese Anleitung gut auf.
3. Beachten Sie alle Warnhinweise.
4. Befolgen Sie alle Anweisungen.
5. Benutzen Sie das Gerät niemals in der Nähe von Wasser.
6. Reinigen Sie das Gerät nur mit einem trockenen Tuch.
7. Blockieren Sie die Lüftungsöffnungen nicht. Installieren Sie das Gerät nach den Anweisungen des Herstellers.
8. Installieren Sie das Gerät nicht in der Nähe von Wärmequellen wie Heizkörpern, Öfen oder sonstigen Geräten, die Wärme erzeugen, einschliesslich Verstärkern.

9. Machen Sie niemals die Schutzfunktion eines polarisierten oder geerdeten Stromkabels unwirksam. Ein polarisiertes Kabel hat zwei Stifte, wovon einer breiter ist als der andere. Ein geerdeter Stecker hat zwei Stifte und einen Erdungskontakt. Dieser dritte Stift dient Ihrer Sicherheit. Sollte das mitgelieferte Kabel nicht in Ihre Steckdose passen, so wenden Sie sich bitte an einen Elektriker, damit dieser die veraltete Steckdose austauscht.
10. Sorgen Sie dafür, dass das Stromkabel nicht gequetscht wird, vor allem im Bereich der Stecker, der Buchsen und an der Stelle, an der das Kabel aus dem Gerät austritt.
11. Verwenden Sie nur vom Hersteller empfohlenes Zubehör.
12. Trennen Sie das Gerät vom Netz bei Gewitter oder wenn es über einen längeren Zeitraum nicht verwendet wird.
13. Setzen Sie sich bei notwendigen Reparaturen immer mit einem qualifizierten Kundendienst in Verbindung. Eine Reparatur ist erforderlich, wenn das Gerät nicht normal funktioniert oder aus irgendeinem Grund beschädigt wurde, z.B. bei Schäden am Kabel oder Stecker, wenn Flüssigkeiten oder Fremdkörper ins Geräteinnere gelangt sind, oder wenn das Gerät dem Regen ausgesetzt war oder heruntergefallen ist.
14. Trennung vom Stromnetz: Durch die Abschaltung mit dem Schalter POWER werden alle Funktionen und Anzeigen des Geräts außer Betrieb gesetzt. Für eine vollständige Trennung vom Netz ist jedoch das Netzkabel aus seiner Anschlussbuchse zu ziehen. Diese muss daher immer leicht zugänglich sein.
15. Das Gerät ist über das Stromversorgungskabel an eine Schutzkontakt-Steckdose anzuschliessen.
16. Ein Teil der Produktbeschriftung befindet sich im Sockel.
17. Dieses Gerät darf keinerlei Tropf- oder Spritzwasser ausgesetzt werden; es dürfen auch keinerlei Gefässe darauf abgestellt werden, die Flüssigkeiten enthalten, z.B. Krüge.



**WARNUNG:** Dieses Produkt darf unter keinen Umständen als unsortierter Siedlungsabfall entsorgt werden. Entsorgen Sie es bitte bei der nächstgelegenen  Sammelstelle für Elektro- und Elektronikmüll.

**NEEC AUDIO BARCELONA, S.L** lehnt jegliche Verantwortung für Schäden ab, die Personen, Tieren oder Gegenständen aufgrund der Nichtbeachtung der vorstehenden Warnhinweise zugefügt werden könnten.

### 3. WICHTIGER HINWEIS

Wir danken Ihnen für das Vertrauen, das Sie mit der Wahl unseres **high-end-lautsprecher zum wand-/deckeneinbau IW103** in uns gesetzt haben.

Um eine optimale Betriebsfähigkeit und Leistung zu erzielen, ist es **SEHR WICHTIG**, dass Sie vor dem Anschluss des Geräts die in dieser Anleitung enthaltenen Hinweise aufmerksam durchlesen und berücksichtigen.

Für ein optimales Funktionieren des Geräts empfehlen wir Ihnen, die Instandhaltung ausschliesslich von unseren autorisierten technischen Servicepartnern durchführen zu lassen.

**Für alle ECLER-Produkte gilt eine Garantie.** Die Gültigkeitsdauer und die Bedingungen finden Sie unter [www.ecler.com](http://www.ecler.com) oder auf der dem Gerät beiliegenden Garantiekarte.

### 4. EINFÜHRUNG

Der Lautsprecher zum Wand- oder Deckeneinbau ECLER IW103 überzeugt durch seine sorgfältig ausgewählten Komponenten sowie sein Design, welches für eine problemlose Bedienung und einen schnellen Einbau ausgelegt ist. Außerdem bietet er dank seines Einwegesystems mit 3"-Full-Range-Wandler eine ausgezeichnete Tonwiedergabe in Tiefen und Höhen.

Der integrierte Transformator ermöglicht einen intuitiven Gebrauch des Geräts im 100V/70V Linienbetrieb, hierzu müssen lediglich die Anschlussklemmen versetzt werden.

Sein diskretes rechteckiges Design sowie die Möglichkeit des einfachen und schnellen Einbaus machen den IW103 zum idealen Gerät für eine Vielzahl von Anwendungen und architektonischen Umgebungen.

### 5. DIE WICHTIGSTEN MERKMALE

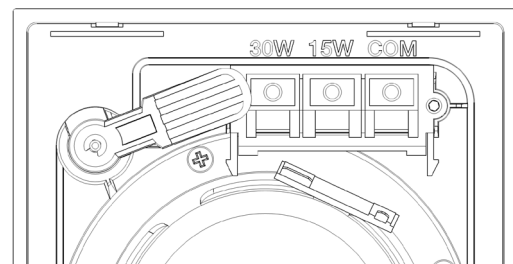
- 1-Wege-Lautsprecher zum Einbau in Wänden oder abgehängten Decken
- 3" Woofer
- Anschlüsse für 15W/30W @ 100V Eingangsbuchsen vom Typ "Federklemme"
- Empfindlichkeit (1W/1m): 83 dB SPL
- Ausführung in weiß
- Lieferbar in Weiss (RAL9003)
- Einbausystem: 2 Punkte mit drehbarer Lasche

**Achtung:** Wird der Lautsprecher in 70V-Anlagen benutzt, so werden die Leistungen der 100V-Einstellung gegenüber den am Umschalter angegebenen Leistungen um die Hälfte reduziert. Im Falle von 50V-Anlagen reduziert sich die Leistung auf ein Viertel.

Das Modell IW103 verfügt über ein abnehmbares Schutzgitter. Achten Sie darauf, den Lautsprecher nicht zu beschädigen, wenn Sie das Gitter abnehmen.

## 6. ANSCHLUSS

Die Anschlussklemmen sind Druckklemmen für abisoliertes Kabel. In Bereichen, in denen ein niedriger Lautstärkepegel erwünscht ist, ist der Lautsprecher über die Anschlüsse COM und 15W anzuschließen, wohingegen in Bereichen, in denen ein höherer Pegel erwünscht ist, die Anschlüsse COM und 30W zu verwenden sind. Achten Sie immer auf die Polarität.



**ANMERKUNG:** Sollten Sie das System versehentlich an  $8 \Omega$  anschließen, so erleidet das Gerät zwar keinen Schaden, die Leistung bleibt jedoch weit unter dem Normalwert.

Mit Hilfe der beiden integrierten drehbaren Laschen sind die einzelnen Geräte leicht einzubauen. Nähere Informationen zur Einbaumethode finden Sie im Kapitel EINBAU der vorliegenden Bedienungsanleitung.

## 7. EINBAU

Für eine korrekte Montage des Geräts ist es notwendig, am vorgesehenen Anbringungsort eine rechteckige Öffnung vorzubereiten sowie die entsprechende Verkabelung für jedes Gerät vorzusehen.

Nachfolgend werden die einzelnen Schritte für einen korrekten Einbau beschrieben:

1. Nehmen Sie das Schutzgitter vom Gerät ab.
2. Bereiten Sie in der abgehängten Decke oder in der Wand eine rechteckige Öffnung vor. Diese Öffnung muss die Abmessungen 147x95mm haben.
3. Schließen Sie die in der Anlage vorhandenen Kabel mit Hilfe von Druckklemmen an das Gerät an.

4. Setzen Sie den Lautsprecher in die vorbereitete Öffnung ein. Halten Sie das Gerät mit einer Hand fest und führen Sie es in seine Montageposition ein, wobei darauf zu achten ist, dass die beiden drehbaren Montagelaschen tangential zum Montageausschnitt ausgerichtet sein müssen.
5. Ziehen Sie die beiden von der Vorderseite des Geräts zugänglichen Schrauben fest. Der Lautsprecher ist nun in seiner endgültigen Position befestigt.
6. Setzen Sie das Schutzgitter ein.

## 8. TECHNISCHE DATEN

### IW103

System	
Effective frequency range <sup>1</sup>	83 Hz-20 kHz
Coverage angle <sup>2</sup>	158°x158° (HxV)
Power handling	30 W RMS / 120 W Peak
Sensitivity <sup>3</sup>	84 dB (1W/1m)
Maximum SPL <sup>4</sup>	99 dB continuous / 105 dB peak
Power options	100V: 30W / 15W
Recommended amplifier power	60 W RMS
Transducers	
Ways	1
Driver	3" woofer
Nominal impedance	667Ω / 333Ω
Physical	
Connection type	Spring terminals
Power type selector	Changing the position of the terminals
Installation options	Wall or false ceiling
Enclosure material	ABS
Grille material	Aluminium, paintable
Finished color	White (RAL 9003)
Recommended cut out diameter	147 x 95 mm / 5.79"x3.74"
Required depth	80 mm / 3,14"
Ceiling thickness	2mm / 0.078" min 40mm / 1.57" max
Dimensions (WxHxD)	110 x 165 x 80 mm / 4.33 x 6.5 x 3.15 in.
Weight	0.9 kg / 1.98 lb

<sup>1</sup>10dB below the sound pressure level at specified sensitivity

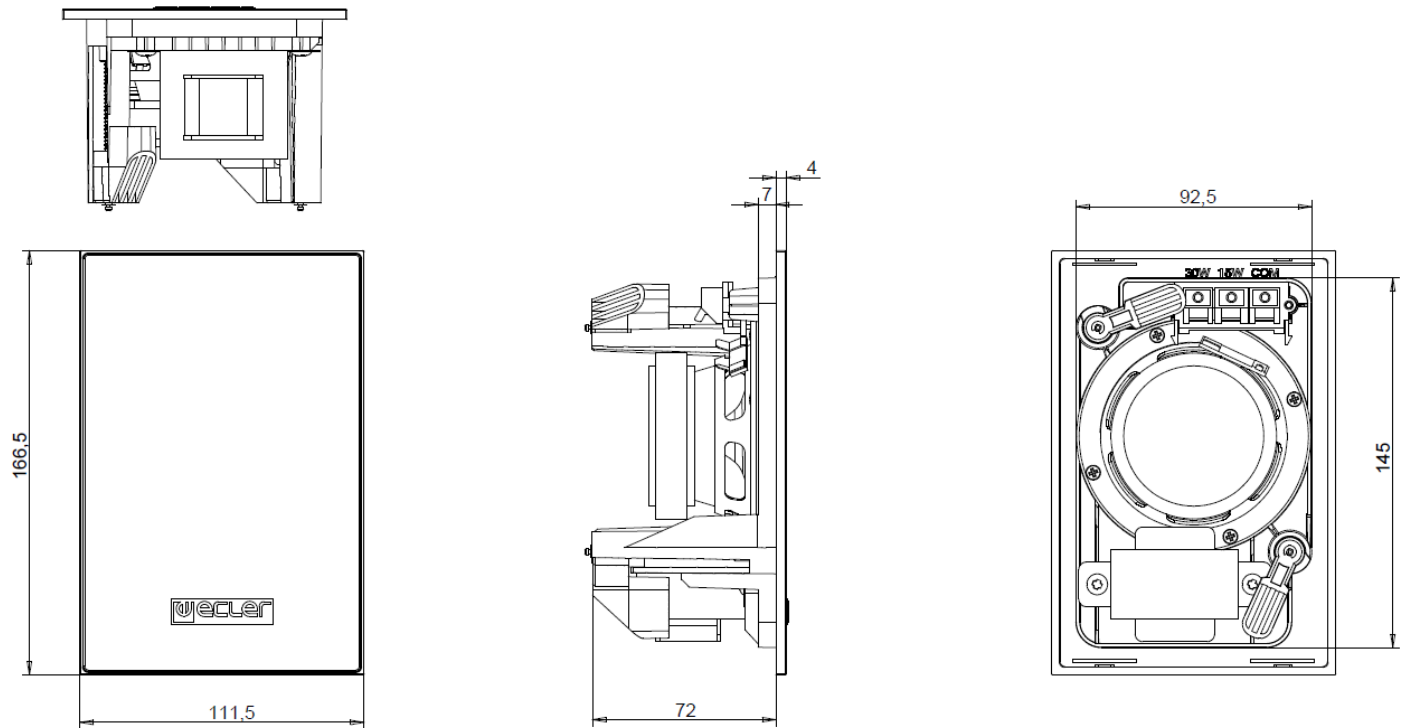
<sup>2</sup>6dB below the sound pressure level than that at the direction of maximum level. Max. angle between 1 kHz to 4 kHz.

<sup>3</sup>Measured on-axis, far field and referenced to 1 meter by inverse square law. Average from 100 Hz to 10 kHz.

<sup>4</sup>Calculated from sensitivity and power handling specifications, exclusive of power compression



Ecler IW103 Mechanical Diagram



61-1096-0100

[www.ecler.com](http://www.ecler.com)



Aufgrund von Produktionstoleranzen können alle angegebenen Daten Änderungen unterliegen. **NEEC AUDIO BARCELONA S.L.** behält sich Änderungen oder Verbesserungen an Design oder Herstellung vor, die diese Produkt-Spezifizierungen betreffen können.

Bei technischen Fragen wenden Sie sich an Ihren Lieferanten, Händler oder füllen Sie das Kontaktformular auf unserer Website unter [Support / Technical requests](#)

Motors, 166-168, 08038 Barcelona - Spain - (+34) 932238403 | [information@ecler.com](mailto:information@ecler.com) | [www.ecler.com](http://www.ecler.com)