

IW103

HAUT-PARLEURS DE PLAFOND

Haut-parleur de plafond/mural haut de gamme



MODE D'EMPLOI

SOMMARIE

1. REMARQUE IMPORTANTE	3
2. CONSIGNES DE SÉCURITÉ IMPORTANTES	4
3. NOTE IMPORTANTE	5
4. INTRODUCTION	5
5. CARACTERISTIQUES PRINCIPALES	5
6. CONNEXION	6
7. INSTALLATION	6
8. CARACTERISTIQUES TECHNIQUES	7
<i>Schemas mecaniques</i>	8

1. REMARQUE IMPORTANTE



WARNING: SHOCK HAZARD - DO NOT OPEN


AVIS: RISQUE DE CHOC ÉLECTRIQUE - NE PAS OUVRIR



Le symbole d'éclair avec une flèche, à l'intérieur d'un triangle équilatéral, avertit l'utilisateur de la présence d'une « tension dangereuse », non isolée, à l'intérieur de l'enceinte du produit, assez importante pour constituer un risque d'électrocution des personnes.



Le point d'exclamation dans un triangle équilatéral avertit l'utilisateur de l'existence d'importantes instructions d'opération et de maintenance (entretien courant) dans les documents qui accompagnent l'appareil.

AVERTISSEMENT (le cas échéant): Les bornes marquées du symbole " " peuvent avoir une ampleur suffisante pour constituer un risque de choc électrique. Le câblage externe connecté aux bornes nécessite l'installation par une personne instruite ou l'utilisation de câbles ou de câbles prêts à l'emploi.

AVERTISSEMENT: afin d'éviter tout incendie ou électrocution, n'exposez pas cet appareil à la pluie ou l'humidité

AVERTISSEMENT: Les appareils de construction de type I doivent être raccordés à l'aide d'une prise avec protection de terre.

2. CONSIGNES DE SÉCURITÉ IMPORTANTES

1. Lisez ces instructions.
2. Conservez ces instructions.
3. Prenez en compte tous les avertissements.
4. Suivez toutes les instructions.
5. N'utilisez pas cet appareil près de l'eau.
6. Nettoyez-le uniquement à l'aide d'un chiffon sec.
7. Ne bloquez pas les ouvertures d'aération. Installez-le en respectant les instructions du fabricant.
8. Ne l'installez pas près de sources de chaleur telles que des radiateurs, des bouches d'air chaud, des cuisinières ou d'autres appareils (amplificateurs inclus) qui produisent de la chaleur.
9. Ne neutralisez pas la fonction de sécurité de la fiche polarisée ou de terre du cordon d'alimentation. Une fiche polarisée a deux lames, l'une plus large que l'autre. Une fiche de terre a deux broches identiques et une troisième pour la mise à la terre. Cette troisième broche est destinée à votre sécurité. Si le câble fourni ne rentre pas dans la prise, demandez à un électricien de remplacer cette prise obsolète.
10. Protégez le cordon d'alimentation afin qu'il ne soit ni écrasé ni pincé, en particulier au niveau des fiches, des prises de courant et à l'endroit où ils sortent de l'appareil.
11. N'utilisez que des accessoires recommandés par le fabricant.
12. Débranchez l'appareil en cas d'orage ou s'il n'est pas utilisé pendant une longue période.
13. Pour toute réparation, veuillez contacter un service technique qualifié. Une réparation est nécessaire si l'appareil ne fonctionne pas normalement ou a été endommagé d'une quelconque façon, par exemple si le cordon ou la fiche d'alimentation est endommagé, si du liquide a été renversé sur l'appareil ou si des objets sont tombés dedans, si l'appareil a été exposé à la pluie ou est tombé.
14. Déconnexion du secteur : appuyer sur l'interrupteur POWER désactive les fonctions et les voyants de l'amplificateur, mais la déconnexion totale de l'appareil s'effectue en débranchant le cordon d'alimentation du secteur. C'est la raison pour laquelle vous devez toujours y avoir facilement accès.
15. Cet appareil doit être impérativement relié à la terre via son câble d'alimentation.
16. Une partie de l'étiquetage du produit se trouve à la base du produit.
17. Cet appareil ne doit pas être exposé à des gouttes ou des éclaboussures, et aucun élément rempli d'eau, comme des vases, ne doit être placé sur le dessus de l'appareil.



AVERTISSEMENT: Ce produit ne doit en aucun cas être mis au rebut en tant que déchet urbain non sélectionné. Allez au centre de traitement des déchets électriques et électroniques le plus proche.

NEEC AUDIO BARCELONA, S.L décline toute responsabilité pour les dommages qui pourraient être causés à des personnes, des animaux ou des objets par le non-respect des avertissements ci-dessus.

3. NOTE IMPORTANTE

Merci d'avoir choisi notre **haut-parleur de plafond/mural haut de gamme IW103**.

Il est **TRÈS IMPORTANT** de lire attentivement ce mode d'emploi et d'en comprendre parfaitement le contenu avant d'effectuer toute connexion afin de maximiser votre utilisation et de tirer les meilleures performances de cet équipement.

Pour garantir le bon fonctionnement de cet appareil, nous recommandons que sa maintenance soit assurée par nos services techniques agréés.

Tous les produits ECLER bénéficient de garantie, veuillez-vous référer sur www.ecler.com ou la carte de garantie incluse avec cet appareil pour la période de validité et ses conditions.

4. INTRODUCTION

Le haut-parleur mural ou de plafond IW103 d'ECLER bénéficie d'une sélection de composants soignée et d'une conception d'utilisation simple pour une installation rapide. En outre, il offre une excellente reproduction sonore des graves et des aigus grâce à son système à une voie avec transducteur *large bande* de 3" (76 mm).

L'incorporation d'un transformateur permet d'utiliser l'unité de façon intuitive sur une ligne 100 V/70 V, par simple changement de position des bornes de raccordement.

Son design rectangulaire discret, ainsi que la facilité et la rapidité qu'il offre pour son installation, font de l'IW103 le choix idéal pour un grand nombre d'applications et d'environnements architecturaux.

5. CARACTERISTIQUES PRINCIPALES

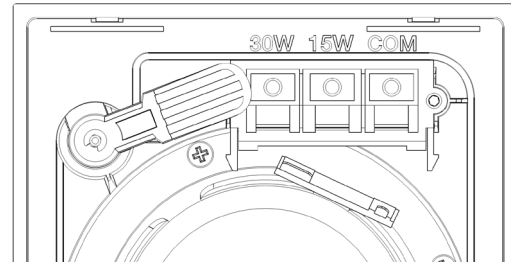
- Haut-parleur mural ou de faux plafond à 1 voie
- Woofer de 3" (76 mm)
- Connexions pour 15 W/30 W en 100 V. Connecteurs d'entrée de type « bornier à ressort »
- Sensibilité (1 W/1 m) : 84 dB SPL
- Existe en blanc (RAL9003)
- Système d'installation : 2 points à languette tournante.

Note : en cas d'utilisation du haut-parleur dans des installations en 70 V, les puissances correspondant à la position 100 V sont réduites à la moitié de ce qu'indique le commutateur. Dans le cas d'installations en 50 V, elles sont réduites au quart.

Le modèle IW103 possède une grille de protection amovible. Attention de ne pas endommager le haut-parleur lors de la dépose de la grille.

6. CONNEXION

Les borniers de connexion sont de type à ressort pour pincer l'extrémité dénudée du câble. Dans les zones où l'on veut un faible niveau sonore, on utilisera les borniers COM et 15 W pour connecter le haut-parleur, tandis que dans les zones où l'on veut un niveau sonore plus important, on utilisera les borniers COM et 30 W. Respectez toujours la polarité.



NOTE : si vous connectez accidentellement le système en basse impédance sous 8Ω , cela n'endommagera pas le haut-parleur mais son rendement sera très amoindri.

L'installation de chaque unité s'effectue facilement au moyen des 2 languettes tournantes incorporées. Pour plus d'informations sur la méthode d'installation, consultez le paragraphe INSTALLATION du présent mode d'emploi.

7. INSTALLATION

Pour une installation correcte du produit, il est nécessaire de prévoir la réalisation d'un trou rectangulaire à l'emplacement voulu, et le câblage adapté à chaque unité.

Vous trouverez ci-dessous les étapes à suivre pour une installation correcte :

1. Retirez la grille de protection de l'unité.
2. Percez un trou rectangulaire dans le faux plafond ou le mur. Les dimensions de ce trou doivent être de 147 x 95 mm.
3. Connectez les câbles de l'installation aux borniers à ressort de l'unité.
4. Insérez le haut-parleur dans le trou réalisé. Soutenez l'unité d'une main et encastrez-la en veillant à ce que les 2 languettes tournantes restent en position tangentielle à la découpe.
5. Serrez les 2 vis accessibles depuis l'avant de l'unité. Le haut-parleur est alors fixé en position finale.
6. Remplacez la grille de protection.

8. CARACTERISTIQUES TECHNIQUES

IW103

System	
Effective frequency range ¹	83 Hz-20 kHz (-10dB)
Coverage angle ²	158°x158° (HxV)
Power handling	30 W RMS / 120 W Peak
Sensitivity ³	84 dB (1W/1m)
Maximum SPL ⁴	99 dB continuous / 105 dB peak
Power options	100V: 30W / 15W
Recommended amplifier power	60 W RMS
Transducers	
Ways	1
Driver	3" woofer
Nominal impedance	667Ω / 333Ω
Physical	
Connection type	Spring terminals
Power type selector	Changing the position of the terminals
Installation options	Wall or false ceiling
Enclosure material	ABS
Grille material	Aluminium, paintable
Finished color	White (RAL 9003)
Recommended cut out diameter	147 x 95 mm / 5.79"x3.74"
Required depth	80 mm / 3,14"
Ceiling thickness	2mm / 0.078" min 40mm / 1.57" max
Dimensions (WxHxD)	110 x 165 x 80 mm / 4.33 x 6.5 x 3.15 in.
Weight	0.9 kg / 1.98 lb

¹10dB below the sound pressure level at specified sensitivity

²6dB below the sound pressure level than that at the direction of maximum level. Max. angle between 1 kHz to 4 kHz.

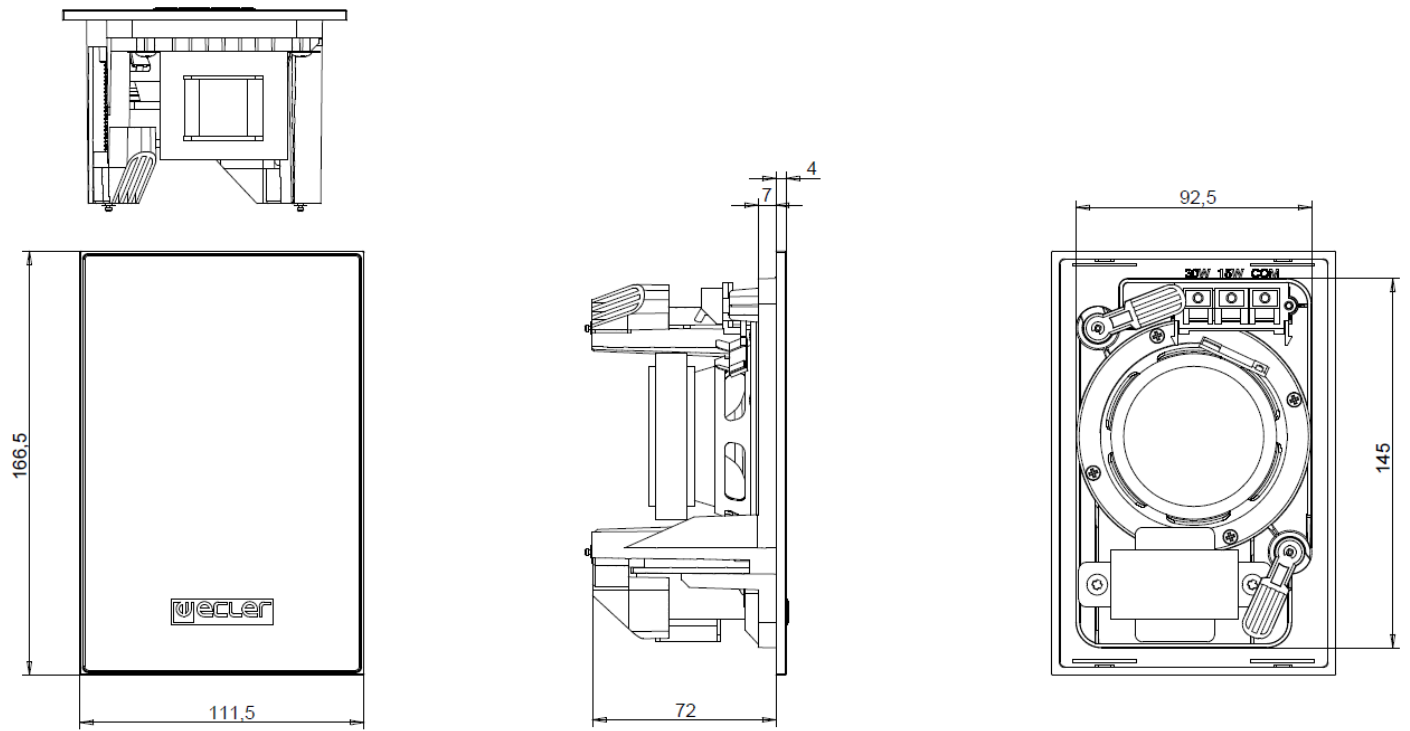
³Measured on-axis, far field and referenced to 1 meter by inverse square law. Average from 100 Hz to 10 kHz.

⁴Calculated from sensitivity and power handling specifications, exclusive of power compression

Schemas mecaniques



Ecler IW103 Mechanical Diagram



61-1096-0100

www.ecler.com

Toutes les caractéristiques du produit sont susceptibles de varier en raison des tolérances de fabrication. **NEEC AUDIO BARCELONA S.L.** se réserve le droit d'apporter à la conception ou à la fabrication des modifications ou améliorations qui peuvent affecter les caractéristiques de ce produit.

Pour des questions techniques, contactez votre fournisseur, distributeur ou remplissez le formulaire de contact sur notre site Internet, dans Support / [Technical requests](#).

Motors, 166-168 08038 Barcelone - Espagne - (+34) 932238403 | information@ecler.com | www.ecler.com