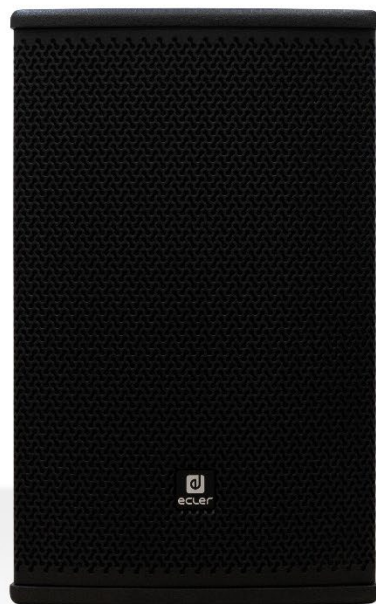


Série ARQISi

ENCEINTES

Enceintes Architecturales



MODE D'EMPLOI

SOMMAIRE

1. REMARQUE IMPORTANTE	3
2. INSTRUCTIONS DE SÉCURITÉ IMPORTANTES	3
3. NOTE IMPORTANTE	5
4. INTRODUCTION	5
5. MODÈLES	6
5.1. ARQIS105i	6
5.2. ARQIS106i	6
5.3. ARQIS108i	7
5.4. ARQIS205i	7
5.5. ARQIS208i	7
5.6. ARQIS110i	8
5.7. ARQIS112i	8
5.8. ARQISSB6Ti	8
5.9. ARQISSB10i	9
5.10. ARQISSB12i	9
5.11. ARQISSB15i	9
6. CONNEXIONS	10
6.1 ARQISSB6Ti	10
7. EQ SETTINGS	11
8. AMPLIFICATEUR RECOMMANDÉ	11
9. POSITIONNEMENT	12
10. INSTALLATION	12
11. CARACTÉRISTIQUES TECHNIQUES	13
12. SCHÉMAS D'INSTALLATION	18
13. CONTENU DE L'EMBALLAGE	21
13.1. ARQIS105i	21
13.2. ARQIS106i	21
13.3. ARQIS108i	21
13.4. ARQIS205i	22
13.5. ARQIS208i	22
13.6. ARQIS110i	23
13.7. ARQIS112i	23
13.8. ARQISSB6Ti	23
13.9. ARQISSB10i	24
13.10. ARQISSB12i	24
13.11. ARQISSB15i	24

1. REMARQUE IMPORTANTE



WARNING: SHOCK HAZARD - DO NOT OPEN


AVIS: RISQUE DE CHOC ÉLECTRIQUE - NE PAS OUVRIR



Le symbole d'éclair à tête de flèche dans un triangle équilatéral sert à prévenir l'utilisateur de la présence dans l'enceinte du produit d'une « tension dangereuse » non isolée d'une grandeur suffisante pour constituer un risque d'électrocution pour les personnes.



Le point d'exclamation dans un triangle équilatéral sert à prévenir l'utilisateur de la présence d'instructions importantes de fonctionnement et de maintenance (entretien) dans les documents accompagnant l'appareil.

AVERTISSEMENT (le cas échéant) : les bornes marquées du symbole «  » peuvent véhiculer un courant d'une grandeur suffisante pour constituer un risque d'électrocution. Le câblage externe branché aux bornes doit être installé par une personne formée à cet effet ou des câbles ou cordons prêts à l'emploi doivent être utilisés.

AVERTISSEMENT : pour réduire le risque d'incendie et de choc électrique, n'exposez pas cet appareil à la pluie ou à l'humidité.

AVERTISSEMENT : un appareil à construction de Classe I doit être branché à une prise secteur avec fiche de terre.

2. INSTRUCTIONS DE SÉCURITÉ IMPORTANTES

1. Lisez ces instructions.
2. Conservez ces instructions.
3. Tenez compte de tous les avertissements.
4. Suivez toutes les instructions
5. N'utilisez pas cet appareil avec de l'eau à proximité.
6. Nettoyez-le uniquement avec un chiffon sec.
7. Ne bloquez aucune ouverture de ventilation. Installez-le conformément aux instructions du fabricant.
8. Ne l'installez pas près de sources de chaleur telles que des radiateurs, bouches de chauffage, poêles ou autres appareils (y compris des amplificateurs) dégageant de la chaleur.

9. Ne neutralisez pas la fonction de sécurité de la fiche polarisée ou de terre. Une fiche polarisée a deux broches, l'une plus large que l'autre. Une fiche de terre a deux broches identiques et une troisième broche pour la mise à la terre. La broche plus large ou la troisième broche servent à votre sécurité. Si la fiche fournie n'entre pas dans votre prise, consultez un électricien pour le remplacement de la prise obsolète.
10. Évitez de marcher sur le cordon d'alimentation et de le pincer, en particulier au niveau des fiches, des prises secteur, et du point de sortie de l'appareil.
11. N'utilisez que des fixations/accessoires spécifiés par le fabricant.
12. Débranchez cet appareil en cas d'orage ou de non-utilisation prolongée.
13. Confiez toute réparation à des techniciens de maintenance qualifiés. Une réparation est nécessaire si l'appareil a été endommagé d'une quelconque façon, par exemple si le cordon ou la fiche d'alimentation est endommagé, si du liquide a été renversé sur l'appareil ou si des objets sont tombés dedans, si l'appareil a été exposé à la pluie ou à l'humidité, s'il ne fonctionne pas normalement, ou s'il est tombé.
14. Déconnexion du secteur : l'interrupteur POWER coupe les fonctions et les voyants de l'appareil, mais la déconnexion électrique totale s'effectue en débranchant le câble d'alimentation de la prise d'entrée secteur. C'est la raison pour laquelle vous devez toujours y avoir facilement accès.
15. L'appareil est relié à une prise de courant avec mise à la terre au moyen d'un cordon d'alimentation.
16. Les informations de marquage se trouvent sous l'appareil.
17. L'appareil ne doit pas être exposé à des ruissellements d'eau ni à des éclaboussures, et aucun objet rempli de liquide tel qu'un vase ne doit être placé sur lui.



AVERTISSEMENT : ce produit ne doit en aucun cas être jeté avec les déchets ménagers non triés. Rapportez-le au centre de traitement des déchets électriques et électroniques le plus proche.

NEEC AUDIO BARCELONA, S.L. décline toute responsabilité pour les dommages qui pourraient être causés aux personnes, animaux ou objets suite au non-respect des avertissements ci-dessus.

3. NOTE IMPORTANTE

Merci d'avoir choisi nos enceintes ARQISi Ecler !

Il est **TRÈS IMPORTANT** de lire attentivement ce mode d'emploi et d'en comprendre parfaitement le contenu avant d'effectuer toute connexion afin de maximiser votre utilisation et de tirer les meilleures performances de cet équipement.

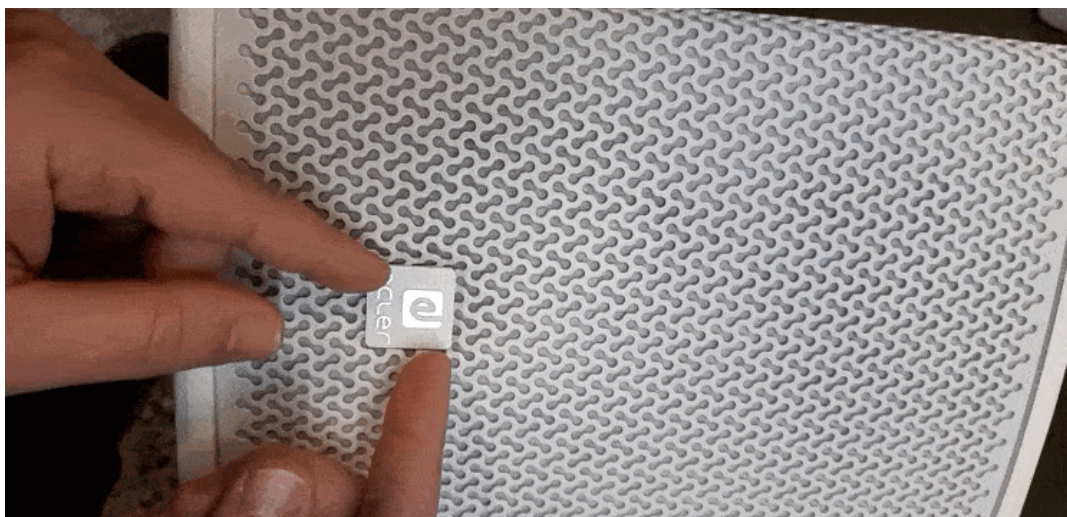
Pour garantir le bon fonctionnement de cet appareil, nous recommandons que sa maintenance soit assurée par nos services techniques agréés.

Tous les produits ECLER bénéficient de garantie, veuillez-vous référer sur www.ecler.com ou la carte de garantie incluse avec cet appareil pour la période de validité et ses conditions.

4. INTRODUCTION

Mise au point après étude auprès des installateurs et des professionnels de l'aménagement intérieur et de l'intégration de systèmes, ainsi que grâce à un contact permanent avec eux, la gamme d'enceintes ARQISi est conçue pour une installation fixe, notamment dans les environnements nécessitant une enceinte compacte offrant un rendement élevé, une installation facile, une fiabilité à long terme et une excellente qualité sonore.

Évolution de la célèbre série ARQIS, les enceintes ARQISi sont réglées avec précision pour équilibrer le son sur tout le spectre, améliorer la réponse en fréquence, augmenter la puissance (ARQIS110i, ARQIS112i) et apportent un nouveau modèle de caisson de basses (ARQISSB12i). Les modèles 105, 106 et 108 comprennent un nouveau support de fixation murale VEASY, compatible avec la norme de montage VESA, facile à installer et avec réglage vertical et horizontal. L'ensemble de la gamme possède un logo carré qui peut être tourné à 90° sans outil.



La série ARQISi est idéale entre autres pour les centres commerciaux, les complexes sportifs, les théâtres/auditoriums, les salles de conférence, les présentations audiovisuelles, les salles d'entreprise, le renforcement de périmètre en club, les cafés, les restaurants et les parcs à thème.

5. MODÈLES

5.1. ARQIS105i

- Enceinte architecturale 2 voies, large bande
- 70 WRMS sous 8 Ω
- Woofer de 5,25"
- Tweeter de 1"
- Double connecteur INPUT/STACK, type Euroblock, avec vis de fixation de sécurité pour éviter toute déconnexion accidentelle
- Support mural VEASY inclus, permettant le réglage de l'orientation et de l'inclinaison, avec une simple vis pour la fixation. Robuste, rapide et facile à installer, avec des crans et des repères pour reproduire une même orientation des enceintes.
- Existe en noir (RAL9005) et en blanc (RAL9003)

5.2. ARQIS106i

- Enceinte architecturale 2 voies, large bande
- 120 WRMS sous 8 Ω
- Woofer de 6"
- Moteur de compression 1" (pivotant)
- Double connecteur INPUT/STACK, type Euroblock, avec vis de fixation de sécurité pour éviter toute déconnexion accidentelle
- Support mural VEASY inclus, permettant le réglage de l'orientation et de l'inclinaison, avec une simple vis pour la fixation. Robuste, rapide et facile à installer, avec des crans et des repères pour reproduire une même orientation des enceintes.
- Élingue de sécurité en métal incluse, pour éviter les chutes en cas de détachement accidentel de la surface du mur
- Existe en noir (RAL9005) et en blanc (RAL9003)

5.3. ARQIS108i

- Enceinte architecturale 2 voies, large bande
- 150 WRMS sous 8 Ω
- Woofer de 8"
- Moteur de compression 1" (pivotant)
- Double connecteur INPUT/STACK, type Euroblock + Speakon®, avec vis de fixation de sécurité pour éviter toute déconnexion accidentelle
- Support mural VEASY inclus, permettant le réglage de l'orientation et de l'inclinaison, avec une simple vis pour la fixation. Robuste, rapide et facile à installer, avec des crans et des repères pour reproduire une même orientation des enceintes.
- Compatible avec l'accessoire étrier de montage mural ARQ108UB (non inclus)
- Élingue de sécurité en métal incluse, pour éviter les chutes en cas de détachement accidentel de la surface du mur
- Existe en noir (RAL9005) et en blanc (RAL9003)

5.4. ARQIS205i

- Enceinte architecturale 2 voies, large bande
- 140 WRMS sous 8 Ω
- 2 woofers de 5"
- Moteur de compression 1" (pivotant)
- Double connecteur INPUT/STACK, type Euroblock + Speakon®, avec vis de fixation de sécurité pour éviter toute déconnexion accidentelle
- Support de montage mural à étrier inclus, permettant le réglage de l'inclinaison
- 4 points d'accrochage M6 et 12 M8
- Élingue de sécurité en métal incluse, pour éviter les chutes en cas de détachement accidentel de la surface du mur
- Existe en noir (RAL9005) et en blanc (RAL9003)

5.5. ARQIS208i

- Enceinte architecturale 2 voies, large bande
- 300 WRMS sous 8 Ω
- 2 woofers de 8"
- Moteur de compression 1" (pivotant)
- Double connecteur INPUT/STACK, type Euroblock + Speakon®, avec vis de fixation de sécurité pour éviter toute déconnexion accidentelle
- Support de montage mural à étrier inclus, permettant le réglage de l'inclinaison
- 4 points d'accrochage M6 et 12 M8
- Élingue de sécurité en métal incluse, pour éviter les chutes en cas de détachement accidentel de la surface du mur
- Existe en noir (RAL9005) et en blanc (RAL9003)

5.6. ARQIS110i

- Enceinte architecturale 2 voies, large bande
- 300 WRMS sous 8 Ω
- Woofer de 10"
- Moteur de compression 1,7" (pivotant)
- Double connecteur INPUT/STACK, type Euroblock + Speakon®, avec vis de fixation de sécurité pour éviter toute déconnexion accidentelle
- Embase de fixation de 35 mm, compatible avec le support mural SR12 (non inclus) et le pied TRIPO1 (non inclus)
- Compatible avec l'accessoire étrier de montage mural ARQ110UB (non inclus)
- 12 points d'accrochage M8
- Existe en noir (RAL9005) et en blanc (RAL9003)

5.7. ARQIS112i

- Enceinte architecturale 2 voies, large bande
- 500 WRMS sous 8 Ω
- 1 woofer de 12"
- Moteur de compression 1,7" (pivotant)
- Double connecteur INPUT/STACK (entrée/renvoi), type Euroblock + Speakon®, avec vis de fixation de sécurité pour éviter toute déconnexion accidentelle
- Embase de fixation de 35 mm, compatible avec le support mural SR12 (non inclus) et le pied TRIPO1 (non inclus)
- Compatible avec l'accessoire étrier de montage mural ARQ112UB (non inclus)
- 12 points d'accrochage M8
- Existe en noir (RAL9005) et en blanc (RAL9003)

5.8. ARQISSB6Ti

- Woofer de 6,5" + radiateur passif de 6,5"
- Compatible avec les installations en 70/100 V : sélecteur de puissance 60/120 W et 8 ohms
- Connecteur Euroblock et borniers d'entrée à ressort
- Sélection de fréquence de coupure du filtre coupe-bas (LPF) : OFF / 120 Hz / 150 Hz
- Matériel de fixation murale inclus
- Existe en noir (RAL9005) et en blanc (RAL9003)

5.9. ARQISSB10i

- Caisson de basses 1 voie à montage en surface
- 150 WRMS sous 8 Ω
- Woofer de 10"
- Connecteur Euroblock et borniers d'entrée à ressort
- Sélection de fréquence de coupure du filtre coupe-bas (LPF) : OFF / 120 Hz / 150 Hz
- Matériel de fixation murale inclus
- 12 points d'accrochage M8
- Existe en noir (RAL9005) et en blanc (RAL9003)

5.10. ARQISSB12i

- Caisson de basses 1 voie à montage en surface
- 300 WRMS sous 8 Ω
- Woofer de 10"
- Connecteur Euroblock et borniers d'entrée à ressort
- Sélection de fréquence de coupure du filtre coupe-bas (LPF) : OFF / 120 Hz / 150 Hz
- Matériel de fixation murale inclus
- 12 points d'accrochage M8
- Existe en noir (RAL9005)

5.11. ARQISSB15i

- Caisson de basses architectural 1 voie
- 600 WRMS sous 8 Ω
- Woofer de 15"
- Connecteur double INPUT/STACK, type Speakon®
- Embase de montage de mat de 35 mm pour les combinaisons avec les ARQIS10, ARQIS12, etc.
- 12 points d'accrochage M8
- Existe en noir (RAL9005)

6. CONNEXIONS

Les câbles de connexion qui relient les sorties des amplificateurs aux enceintes doivent être de bonne qualité, d'une section adaptée et aussi courts que possible. Ce dernier point est particulièrement important lorsque la distance est longue et l'impédance de charge faible (4-8 Ω). Une section d'au moins 2,5 mm² est recommandée pour les distances jusqu'à 10 m ; 4 ou 6 mm² pour les distances plus longues. La formule suivante donne la section requise, en supposant des pertes de 4 % :

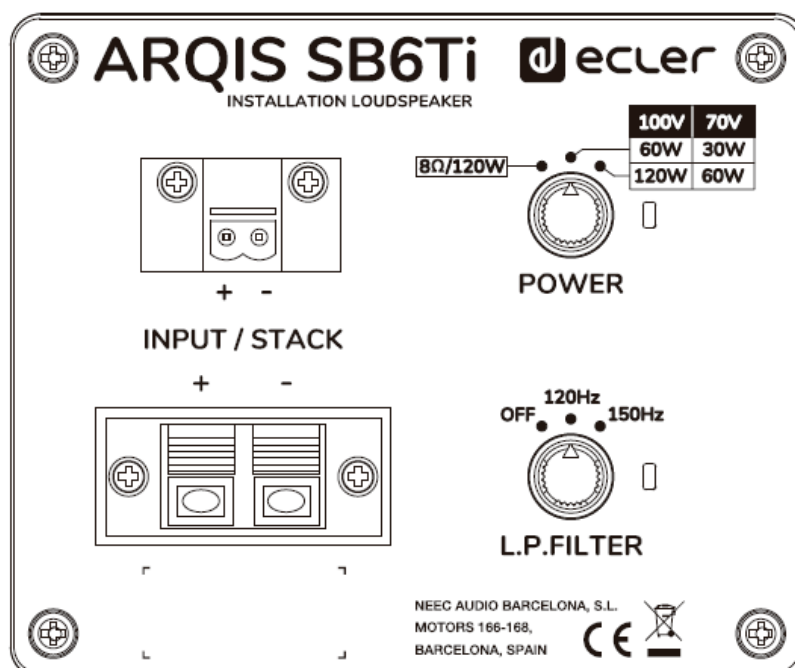
$$\text{Section en mm}^2 = \frac{\text{Longueur en m}}{\text{Impédance de l'enceinte en } \Omega}$$

Respectez toujours la polarité. Tous les modèles disposent d'un connecteur Euroblock, et d'un second connecteur (Euroblock ou Speakon®, selon le modèle), facilitant ainsi la connexion des enceintes en parallèle.

6.1 ARQISSB6Ti

L'ARQISSB6Ti fonctionne à haute ou basse impédance. Pour cela, elle a sur sa face arrière un sélecteur à 3 positions permet de choisir son mode de fonctionnement.

La position 8Ω/120W correspond au fonctionnement en basse impédance à une puissance maximale de 120 W. Les 2 positions pour ligne 70/100 V du sélecteur de puissance vous permettront de régler la puissance maximale à laquelle chaque unité fonctionnera (60/120 W en 100 V | 30/60 W en 70 W).



Note : le système de distribution d'enceintes sur une ligne 70/100 V est historiquement le résultat d'impératifs techniques de panachage d'enceintes ayant des impédances et/ou puissances admissibles différentes sur une même ligne ou un même canal d'amplificateur, tout cela sans devoir se soucier de l'impédance totale de l'ensemble obtenu. De plus, cette solution permet l'utilisation, avec un minimum de pertes de puissance, de longs câbles d'une section nettement inférieure à celle normalement utilisée dans les installations à faible impédance.

AVERTISSEMENT ! Si vous connectez accidentellement le système à un amplificateur à faible impédance avec le commutateur en position 100 V/60 W, cela n'endommagera pas l'enceinte, mais elle fonctionnera bien en dessous de son niveau normal de performances. **Si par contre vous connectez accidentellement l'enceinte à une ligne 70 V/100 V alors que son sélecteur est en position 8 Ω , elle sera sérieusement endommagée.**

7. EQ SETTINGS

Téléchargez le fichier des paramètres d'égalisation [Ecler Loudspeakers EQ Settings](#) pour ARQIS105i, ARQIS106i, ARQIS108i, ARQIS110i, ARQIS112i, ARQIS205i et ARQIS208i, prêt à être importé dans EclerNet Manager.

8. AMPLIFICATEUR RECOMMANDÉ

Le tableau suivant indique la puissance de sortie d'amplificateur adaptée à chaque système acoustique :

- ARQIS105i : 140 W RMS
- ARQIS106i : 240 W RMS
- ARQIS108i : 300 W RMS
- ARQIS205i : 280 W RMS
- ARQIS208i : 600 W RMS
- ARQIS110i : 600 W RMS
- ARQIS112i : 1000 W RMS
- ARQISSB6Ti : 240 WRMS sous 8 Ω
- ARQISSB10i : 300 W RMS
- ARQISSB12i : 600 W RMS
- ARQISSB15i : 1200 W RMS

9. POSITIONNEMENT

Tenez compte des règles générales suivantes :

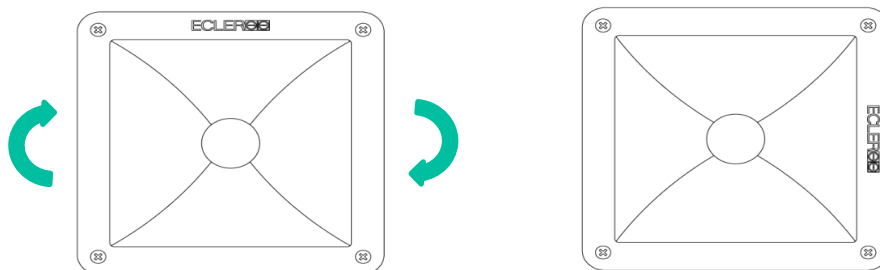
Placez les enceintes sur une surface solide et ferme. Les caissons de basses placés directement et horizontalement sur le sol ont un rendement plus élevé que ceux suspendus ou posés directement sur le sol, mais verticalement. Aucun obstacle ne doit se trouver entre les enceintes et le public. Les hautes fréquences sont très directives par rapport aux basses fréquences, de sorte que tout obstacle nuit à leur réponse. Dans le cas où un large public doit être couvert, une meilleure propagation du son sur une longue distance sera obtenue si les enceintes sont accrochées suffisamment haut.

Téléchargez tous les fichiers EASE en cliquant sur l'image :



10. INSTALLATION

La meilleure façon d'installer l'enceinte a été étudiée pour chaque modèle de la série ARQISi. Chaque modèle de la gamme ARQIS est fourni avec le système d'installation optimal. Les modèles ARQIS106i, ARQIS108i, ARQIS205i, ARQIS208i, ARQIS110i, ARQIS112i peuvent être installés aussi bien horizontalement que verticalement grâce aux accessoires fournis et au moteur de compression pivotant de 1".



Remarque : Le moteur de compression est installé en usine dans la même orientation que le logo de la grille de l'enceinte (horizontale ou verticale).

Les ARQIS205 / ARQIS208 / ARQIS110 / ARQIS 112 / ARQISSB10 / ARQISSB15 sont également équipées de points d'accrochage M8 intégrés permettant de les suspendre à une structure compatible ou à une « poutrelle » à l'aide d'élingues en acier.

NOTE IMPORTANTE : l'équipement ne doit en aucun cas être suspendu par ses poignées de transport (s'il y en a) ; utilisez les accessoires appropriés à chaque application. Lorsqu'un support de montage au plafond ou au mur est utilisé, il est obligatoire d'ajouter un système de sécurité redondant. Utilisez des câbles métalliques, des élingues ou des chaînes de diamètre approprié pour empêcher la chute de l'enceinte en cas d'arrachement du système de fixation principal.

11. CARACTÉRISTIQUES TECHNIQUES

	ARQIS105i	ARQIS106i	ARQIS108i
Effective Freq. Range¹	80 Hz - 20 kHz	75 Hz - 20 kHz	65 Hz - 20 kHz
Coverage angle²	150°x130° (HxV)	140°x160° (HxV)	130°x130° (HxV)
Power handling	70W RMS / 280W Peak	120W RMS / 480W Peak	150W RMS / 600W Peak
Sensitivity³	89dB (1W/1m)	88dB (1W/1m)	90dB (1W/1m)
Maximum SPL⁴	107dB continuous / 113dB peak	109dB continuous / 115dB peak	112dB continuous / 118dB peak
Recommended amplifier	140W RMS	240W RMS	300W RMS
Ways	2-Way	2-Way	2-Way
Low frequency driver	5,25" woofer	6" woofer	8" woofer
High frequency driver	1" tweeter	1" Compression driver (rotatable)	1" Compression driver (rotatable)
Nominal impedance	8Ω	8Ω	8Ω
Crossover filter	3.2kHz	3.2kHz	3.5kHz
Recommended High-Pass protection filter	80 Hz with minimum 12 dB / octave filter	70 Hz with minimum 12 dB / octave filter	70 Hz with minimum 12 dB / octave filter
Connection type	2 x Euroblock	2 x Euroblock	1 x Euroblock & 1x SPEAKON
Installation options	surface, WALL, desktop	surface, WALL, desktop	surface, WALL, desktop
Environmental	IP31	IP31	IP31
Enclosure material	MDF	MDF	MDF
Grille material	Steel	Steel	Steel
Grille fixing system	screw fixation	screw fixation	screw fixation
Flying points	4 x M6	8 x M6	6 x M6 & 2 x M8
Operating temperature	Min: -10°C ; 14°F Max: 40°C ; 104°F	Min: -10°C ; 14°F Max: 40°C ; 104°F	Min: -10°C ; 14°F Max: 40°C ; 104°F
Operating humidity	<85% HR	<85% HR	<85% HR
Storage temperature	Min: -10°C ; 14°F Max: 40°C ; 104°F	Min: -10°C ; 14°F Max: 40°C ; 104°F	Min: -10°C ; 14°F Max: 40°C ; 104°F
Storage humidity	<90% HR	<90% HR	<90% HR
Included accessories	Wall Bracket/3mm , 4mm, 6mm Allen keys	Wall Bracket/3mm , 4mm, 6mm Allen keys	Wall Bracket/3mm , 4mm, 6mm Allen keys
Finished colour	White (RAL 9003) or black (RAL 9005)	White (RAL 9003) or black (RAL 9005)	White (RAL 9003) or black (RAL 9005)
Dimensions (WxHxD)	186 x 280 x 210 mm / 7.32 x 11.02 x 8.27in	215 x 350 x 240 mm / 8.46 x 13.78 x 9.45 in	244 x 390 x 280 mm / 9.61 x 15.35 x 11.02 in
Weight	3.6 kgs / 7.93 lb	7.4 Kg / 16.31 lb	8.4 Kg / 18.51 lb
Pieces per box	1 piece	1 piece	1 piece
Shipping dimensions (WxHxD)	365 x 260 x 335 mm / 14.37 x 10.24 x 13.19 in	395 x 290 x 405 mm / 15.55 x 11.42 x 15.94 in	435 x 445 x 320 mm / 17.13 x 17.52 x 12.60 in
Shipping weight	5.5 kg / 12.12 lb	8.7 Kg / 19.18 lb	10.5 Kg / 23.14 lb

¹10dB below the sound pressure level at specified sensitivity

²6dB below the sound pressure level than that at the direction of maximum level, Max. angle between 1 kHz and 4 kHz.

³Measured on-axis, far field and referenced to 1 meter by inverse square law. Average from 100 Hz to 10 kHz.

⁴Calculated from sensitivity and power handling specifications, exclusive of power compression

	ARQIS205i	ARQIS208i
Effective Freq. Range ¹	78Hz-20kHz	73Hz-20kHz
Coverage angle ²	150° x 40° (HxV)	130° x 30° (HxV)
Power handling	140W RMS / 560W peak	300W RMS / 1200W peak
Sensitivity ³	90dB (1W/1m)	94dB (1W/1m)
Maximum SPL ⁴	111dB continuous / 117dB peak	119dB RMS / 125dB peak
Recommended amplifier	280W	600W RMS
Ways	2-way, full range	2-way, full range
Low frequency driver	2x 5" woofer	2x 8" woofer
High frequency driver	1" Compression driver (rotatable)	1" Compression driver (rotatable)
Nominal impedance	8Ω	8Ω
Crossover filter	2.3kHz	2,6 kHz
Recommended High-Pass protection filter	80 Hz with minimum 12 dB / octave filter	70 Hz with minimum 12 dB / octave filter
Connection type	1 x Euroblock & 1x SPEAKON	1 x Euroblock & 1x SPEAKON®
Installation options	Surface, wall, desktop	Surface, wall, desktop
Environmental	IP31	IP31
Enclosure material	MDF	MDF
Grille material	Steel	Steel
Grille fixing system	Screw fixation	Screw fixation
Flying points	4x M6 & 12 x M8	4x M6 & 12 x M8
Operating temperature	Min: -10°C ; 14°F Max: 40°C ; 104°F	Min: -10°C ; 14°F Max: 40°C ; 104°F
Operating humidity	<85% HR	<85% HR
Storage temperature	Min: -10°C ; 14°F Max: 40°C ; 104°F	Min: -10°C ; 14°F Max: 40°C ; 104°F
Storage humidity	<90% HR	<90% HR
Included accessories	U Bracket / 5mm Allen key / 6mm Allen key	U Bracket / 5mm Allen key / 6mm Allen key
Finished colour	Black (RAL9005) or White (RAL 9003)	Black (RAL9005) or White (RAL 9003)
Dimensions (WxHxD)	480 x 186 x 210 mm / 18.90 x 7.32 x 8.27 in	610 x 244 x 280 mm / 24.01 x 9.61 x 11.02 in
Weight	8.4 kg / 18.52 lb	14.8 kg / 32.62 lb
Pieces per box	1 piece	1 piece
Shipping dimensions (WxHxD)	540 x 265 x 300 mm / 21.26 x 10.43 x 11.81 in	670 x 325 x 370 mm / 26.38 x 12.80 x 14.57 in
Shipping weight	9.5 kg / 20.94 lb	16.4 kg / 36.15 lb

¹10dB below the sound pressure level at specified sensitivity

²6dB below the sound pressure level than that at the direction of maximum level, Max. angle between 1 kHz and 4 kHz.

³Measured on-axis, far field and referenced to 1 meter by inverse square law. Average from 100 Hz to 10 kHz.

⁴Calculated from sensitivity and power handling specifications, exclusive of power compression

	ARQIS110i	ARQIS112i
Effective Freq. Range¹	70 Hz - 19 kHz (-10dB)	70 Hz - 19 kHz (-10dB)
Coverage angle²	110°x110° (HxV)	120°x110° (HxV)
Power handling	300W RMS / 1200W Peak	500W RMS / 2000W Peak
Sensitivity³	94dB (1W/1m)	96dB (1W/1m)
Maximum SPL⁴	119dB continuous / 125dB peak	123dB continuous / 129dB peak
Recommended amplifier	600W	1000W
Ways	2-way, full range	2-way
Low frequency driver	10" woofer	12" woofer
High frequency driver	1,7" Compression driver (rotatable)	1.7" Compression driver (rotatable)
Nominal impedance	8Ω	8Ω
Crossover filter	2.1 kHz	2.2 kHz
Recommended High-Pass protection filter	60Hz with minimum 12 dB / octave filter	58Hz with minimum 12 dB / octave filter
Connection type	1 x Euroblock & 1x SPEAKON	1 x Euroblock & 1x SPEAKON
Installation options	surface, wall, desktop, 35mm mount socket	surface, wall, desktop, 35mm mount socket
Environmental	IP31	IP31
Enclosure material	MDF	MDF
Grille material	Steel	Steel
Grille fixing system	screw fixation	screw fixation
Flying points	12 x M8	12 x M8
Operating temperature	Min: -10°C ; 14°F Max: 40°C ; 104°F	Min: -10°C ; 14°F Max: 40°C ; 104°F
Operating humidity	<85% HR	<85% HR
Storage temperature	Min: -10°C ; 14°F Max: 40°C ; 104°F	Min: -10°C ; 14°F Max: 40°C ; 104°F
Storage humidity	<90% HR	<90% HR
Included accessories	4x Rubber feet,4x screws	4x Rubber feet,4x screws
Finished colour	Black (RAL9005) or White (RAL 9003)	Black (RAL9005) or White (RAL 9003)
Dimensions (WxHxD)	342.5 x 495 x 345 mm / 13.48 x 19.49 x 13.58 in	403 x 565 x 380 mm / 15.87 x 22.24 x 14.96 in
Weight	14.8 kg / 32.63 lb	20.0 kg / 44.09 lb
Pieces per box	1 piece	1 piece
Shipping dimensions (WxHxD)	580 x 460 x 460 mm / 22.83 x 18.11 x 18,11 in	650 x 470 x 470 mm / 25.59 x 18.50 x 18,50 in
Shipping weight	21 kg / 46.29 lb	26.2 kg / 57.76 lb

¹10dB below the sound pressure level at specified sensitivity

²6dB below the sound pressure level than that at the direction of maximum level, Max. angle between 1 kHz and 4 kHz.

³Measured on-axis, far field and referenced to 1 meter by inverse square law. Average from 20 Hz to 20 kHz.

⁴Calculated from sensitivity and power handling specifications, exclusive of power compression

	ARQISSB6Ti	ARQISSB10i
Effective Freq. Range¹	50Hz-1,5kHz	54Hz-4kHz
Power handling	120W RMS / 480W peak	150W RMS / 600W peak
Sensitivity³	86dB (1W/1m)	92dB (1W/1m)
Maximum SPL⁴	107dB RMS / 113dB peak	114dB RMS / 120dB peak
Recommended amplifier	250W RMS	300W
Ways	Subwoofer	Subwoofer
Driver	6,5" Subwoofer + 6,5" passive radiator	10" woofer
Nominal impedance	8Ω	8Ω
Low-Pass filter selector	OFF / 120Hz / 150Hz	NO
Recommended High-Pass protection filter	55 Hz with minimum 12 dB / octave filter	60 Hz with minimum 12 dB / octave filter
Connection type	Euroblock + spring loaded input terminals	1 x Euroblock& 1x Terminal
Installation options	Surface, wall, desktop	Surface, wall, desktop
Environmental	IP31	IP31
Enclosure material	MDF	MDF
Grille material	Steel	Steel
Grille fixing system	Screw fixation	Screw fixation
Flying points	2 x M8	2 x M8
Operating temperature	Min: -10°C ; 14°F Max: 40°C ; 104°F	Min: -10°C ; 14°F Max: 40°C ; 104°F
Operating humidity	<85% HR	<85% HR
Storage temperature	Min: -10°C ; 14°F Max: 40°C ; 104°F	Min: -10°C ; 14°F Max: 40°C ; 104°F
Storage humidity	<90% HR	<90% HR
Included accessories	U Bracket / 5mm Allen key / 6mm Allen key	U Bracket / 5mm Allen key / 6mm Allen key
Finished colour	Black (RAL9005) or White (RAL 9003)	Black (RAL9005) or White (RAL 9003)
Dimensions (WxHxD)	390 x 250 x 130 mm / 15.35 x 9.84 x 5.12 in	600 x 442 x 228 mm / 23.62 x 17.40 x 8.98 in
Weight	8.2 Kg / 18.07 lbs	16.5 Kg / 36.37 lbs
Pieces per box	1 piece	1 piece
Shipping dimensions (WxHxD)	535 x 535 x 470 mm / 21.06 x 21.06 x 18,50 in	690 x 537 x 355 mm / 27.17 x 21.14 x 13.98 in
Shipping weight	10.2 Kg / 22.48 lb	18.7 Kg / 41.22 lb

¹10dB below the sound pressure level at specified sensitivity

³Measured on-axis, far field and referenced to 1 meter by inverse square law. Average from 100 Hz to 1 kHz.

⁴Calculated from sensitivity and power handling specifications, exclusive of power compression

	ARQISSB12i	ARQISSB15i
Effective Freq. Range¹	44Hz-4kHz	31Hz-3kHz
Power handling	300W RMS / 1200W peak	600W RMS / 2400W peak
Sensitivity³	95dB (1W/1m)	97dB (1W/1m)
Maximum SPL⁴	120dB RMS / 126dB peak	125dB RMS / 131dB peak
Recommended amplifier	600W	1200W
Ways	1 way	1 way
Driver	12" woofer	15" woofer
Nominal impedance	8Ω	8Ω
Crossover filter	No	No
Recommended High-Pass protection filter	45 Hz with minimum 12 dB / octave filter	40 Hz with minimum 12 dB / octave filter
Connection type	2x SPEAKON®	2x SPEAKON®
Installation options	Surface, wall, desktop	Surface, wall, desktop
Environmental	IP31	IP31
Enclosure material	Plywooden	Plywooden
Grille material	Steel	Steel
Grille fixing system	Screw fixation	Screw fixation
Flying points	12 x M8	12 x M8
Operating temperature	Min: -10°C ; 14°F Max: 40°C ; 104°F	Min: -10°C ; 14°F Max: 40°C ; 104°F
Operating humidity	<85% HR	<85% HR
Storage temperature	Min: -10°C ; 14°F Max: 40°C ; 104°F	Min: -10°C ; 14°F Max: 40°C ; 104°F
Storage humidity	<90% HR	<90% HR
Included accessories	4x Rubber feet / 4x Screws	4x Rubber feet / 4x Screws
Finished colour	Black (RAL9005)	Black (RAL9005)
Dimensions (WxHxD)	440 x 375 x 440 mm / 17.32 x 14.76 x 17.32in	534 x 460 x 525 mm / 21.02 x 18.11 x 20.67 in
Weight	19.4 Kg / 42.76 lbs	32 kg / 70,54 lb
Pieces per box	1 unit	1 unit
Shipping dimensions (WxHxD)	535 x 470 x 535 mm / 21.06 x 18.50 x 21.06 in	624 x 555 x 610 mm / 24.57 x 21.85 x 24.02 in
Shipping weight	21.7 kg / 47.84 lb	36.2 kg / 79.8 lb

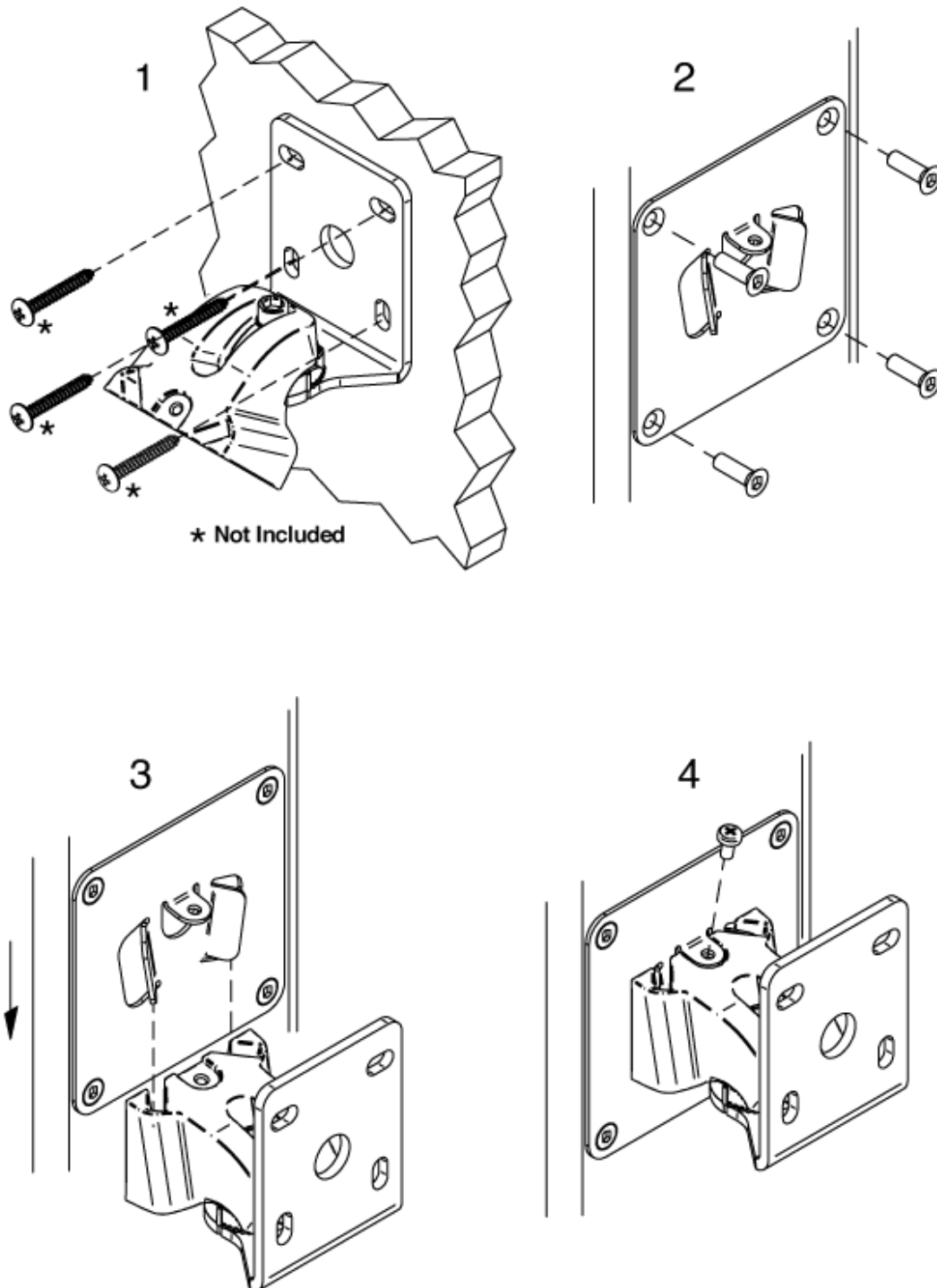
¹10dB below the sound pressure level at specified sensitivity

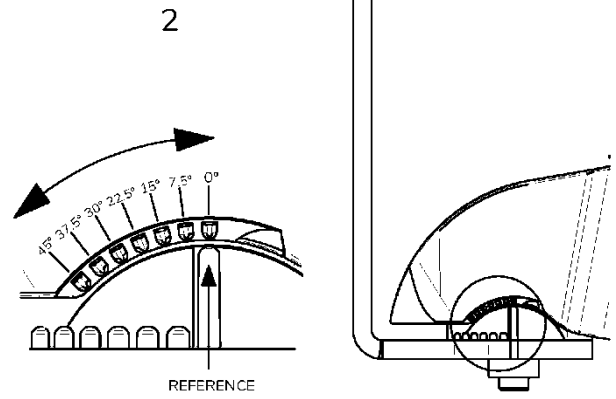
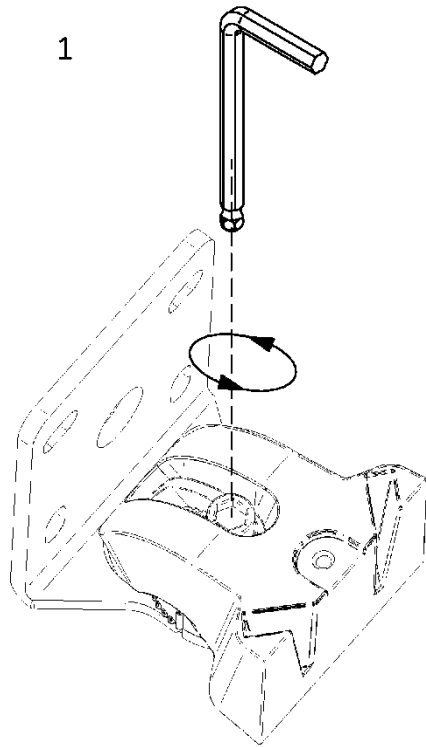
³Measured on-axis, far field and referenced to 1 meter by inverse square law. Average from 100 Hz to 1 kHz.

⁴Calculated from sensitivity and power handling specifications, exclusive of power compression

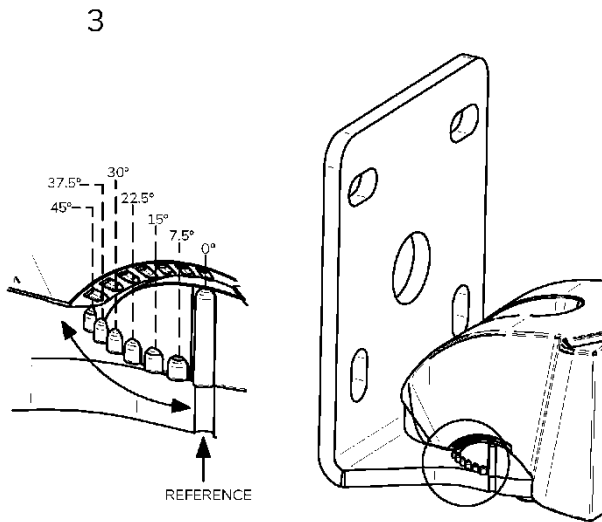
12. SCHÉMAS D'INSTALLATION

Montage du support mural VEASY (ARQIS105i, ARQIS106i, ARQIS108i)

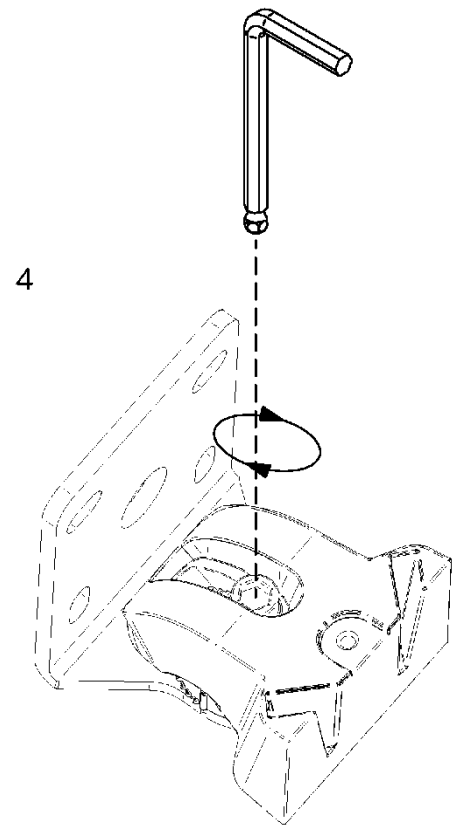


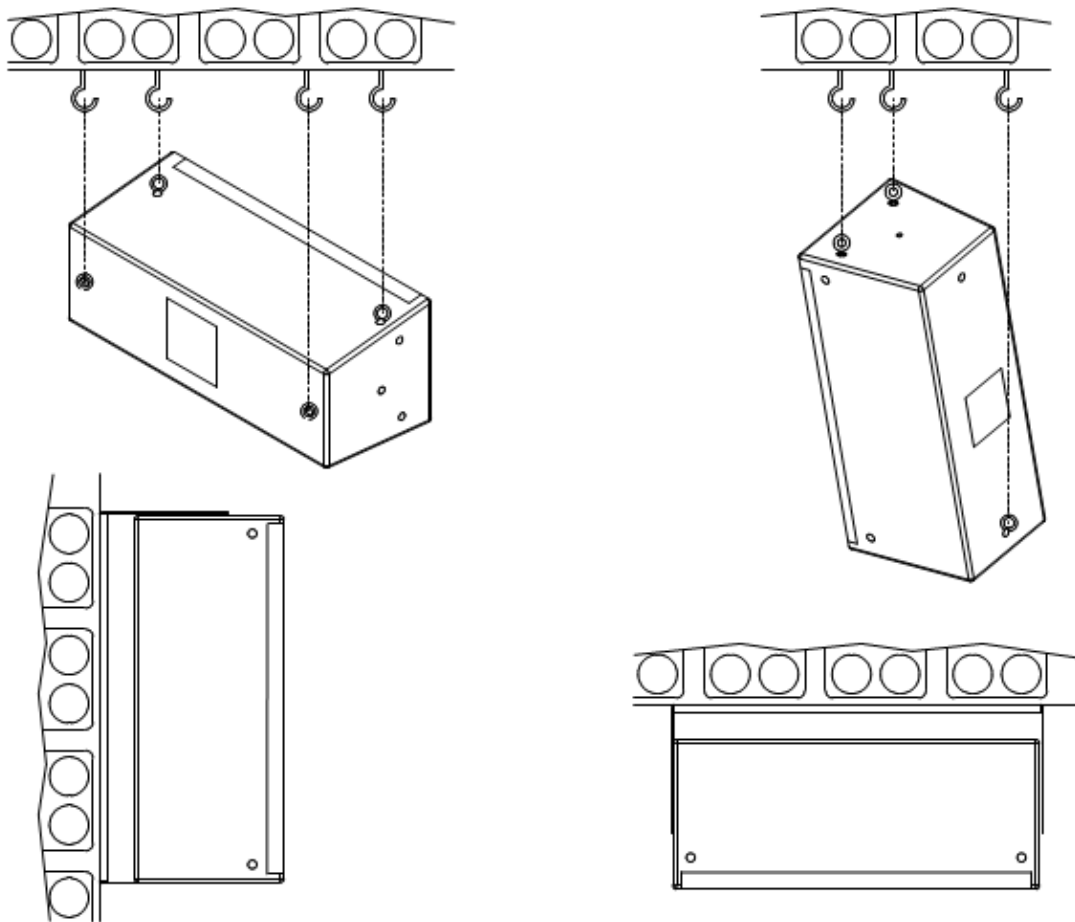


TILT ORIENTATION



PAN ORIENTATION





Exemple d'installation horizontale ou verticale à l'aide des points d'accrochage.

13. CONTENU DE L'EMBALLAGE

13.1. ARQIS105i

- 1 enceinte ARQIS105i
- 1 support mural VEASY avec réglage vertical et horizontal (compatible VESA)
- 1 clé Allen de 3 mm
- 1 clé Allen de 4 mm
- 1 clé Allen de 6 mm
- 2 connecteurs Euroblock
- Guide de prise en main
- Carte de garantie

13.2. ARQIS106i

- 1 enceinte ARQIS106i
- 1 support mural VEASY avec réglage vertical et horizontal (compatible VESA)
- 1 clé Allen de 3 mm
- 1 clé Allen de 4 mm
- 1 clé Allen de 6 mm
- 2 connecteurs Euroblock
- Guide de prise en main
- Carte de garantie

13.3. ARQIS108i

- 1 enceinte ARQIS108i
- 1 support mural VEASY avec réglage vertical et horizontal (compatible VESA)
- 1 clé Allen de 3 mm
- 1 clé Allen de 4 mm
- 1 clé Allen de 6 mm
- 2 connecteurs Euroblock
- Guide de prise en main
- Carte de garantie

13.4. ARQIS205i

- 1 enceinte ARQIS205i
- 1 support à étrier de montage pour fixation au mur/plafond
- 1 poignée de sécurité en métal
- 1 clé Allen de 5 mm
- 1 clé Allen de 6 mm
- 2 vis
- 2 rondelles
- 2 rondelles en caoutchouc
- 2 garnitures en plastique
- 1 connecteur Euroblock
- 1 connecteur Speakon
- Guide de prise en main
- Carte de garantie

13.5 ARQIS208i

- 1 enceinte ARQIS208i
- 1 support à étrier de montage pour fixation au mur/plafond
- Poignée de sécurité en métal
- 1 clé Allen de 5 mm
- 1 clé Allen de 6 mm
- 2 vis
- 2 rondelles
- 2 rondelles en caoutchouc
- 2 garnitures en plastique
- 1 connecteur Euroblock
- 1 connecteur Speakon
- Guide de prise en main
- Carte de garantie

13.6. ARQIS110i

- 1 enceinte ARQIS110i
- 4 vis
- 4 pieds en caoutchouc
- 1 connecteur Euroblock
- Guide de prise en main
- Carte de garantie

13.7. ARQIS112i

- 1 enceinte ARQIS112i
- 4 vis
- 4 pieds en caoutchouc
- 1 connecteur Euroblock
- Guide de prise en main
- Carte de garantie

13.8. ARQISSB6Ti

- 1 enceinte ARQISSB6Ti
- 1 support à étrier de montage pour fixation au mur/plafond
- 1 poignée de sécurité en métal
- 1 clé Allen de 5 mm
- 1 clé Allen de 6 mm
- 2 vis
- 2 rondelles
- 2 rondelles en caoutchouc
- 2 garnitures en plastique
- 1 connecteur Euroblock
- 1 connecteur Speakon
- Guide de prise en main
- Carte de garantie

13.9. ARQISSB10i

- 1 enceinte ARQISSB10i
- 1 support de fixation murale
- 4 vis
- 4 pieds en caoutchouc
- 1 connecteur Euroblock
- Guide de prise en main
- Carte de garantie

13.10. ARQISSB12i

- 1 enceinte ARQISSB12i
- 1 connecteur Speakon
- 4 pieds en caoutchouc
- Guide de prise en main
- Carte de garantie

13.11. ARQISSB15i

- 1 enceinte ARQISSB15i
- 1 connecteur Speakon
- 4 pieds en caoutchouc
- Guide de prise en main
- Carte de garantie



Toutes les caractéristiques du produit sont susceptibles de varier en raison des tolérances de fabrication. **NEEC AUDIO BARCELONA S.L.** se réserve le droit d'apporter à la conception ou à la fabrication des modifications ou améliorations qui peuvent affecter les caractéristiques de ce produit.

Pour les questions techniques, veuillez contacter votre fournisseur, votre distributeur ou remplir le formulaire de contact sur notre site web, dans la rubrique [Support / Technical requests](#).

Motors, 166-168 08038 Barcelone - Espagne - (+34) 932238403 | information@ecler.com www.ecler.com