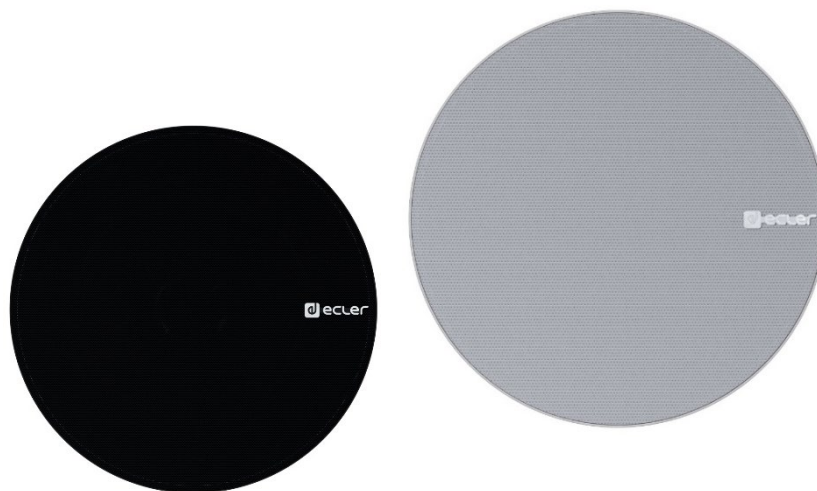


IC6i / IC8i

HAUT-PARLEURS

Haut-parleur mural / de plafond



MODE D'EMPLOI



PRÉCAUTIONS

GARANTIE
et
ENVIRONNEMENT

CONTENU
EMBALLAGE

DESCRIPTION
et
CARACTÉRISTIQUES

CONNEXIONS

MISE EN PLACE
et
MONTAGE

PEINTURE

DONNÉES
TECHNIQUES

SOMMAIRE

1. PRÉCAUTIONS	3
1.1 Remarque Importante.....	3
1.2 Consignes de sécurité importantes	4
1.3 Nettoyage.....	4
2. GARANTIE et ENVIRONNEMENT	5
3. CONTENU DE L'EMBALLAGE	5
4. DESCRIPTION et CARACTERISTIQUES	6
4.1 Caractéristiques principales.....	6
4.1.1 IC6i.....	6
4.1.2 IC8i.....	6
5. CONNEXIONS	7
6. MISE EN PLACE et MONTAGE	8
7. PEINTURE	9
8. DONNÉES TECHNIQUES	10
8.1 Caractéristiques techniques.....	10
8.1.1 IC6i.....	10
8.1.2 IC8i.....	11
8.2 Schéma avec cotes	12
8.2.1 IC6i.....	12
8.2.2 IC8i.....	13



PRÉCAUTIONS

GARANTIE
et
ENVIRONNEMENT

CONTENU
DE L'EMBALLAGE

DESCRIPTION
et
CARACTÉRISTIQUES

CONNEXIONS

MISE EN PLACE
et
MONTAGE

PEINTURE

DONNÉES
TECHNIQUES

1. PRÉCAUTIONS

1.1 Remarque Importante



WARNING: SHOCK HAZARD - DO NOT OPEN


AVIS: RISQUE DE CHOC ÉLECTRIQUE - NE PAS OUVRIR



Le symbole d'éclair avec une flèche, à l'intérieur d'un triangle équilatéral, avertit l'utilisateur de la présence d'une « tension dangereuse », non isolée, à l'intérieur de l'enceinte du produit, assez importante pour constituer un risque d'électrocution des personnes.



Le point d'exclamation dans un triangle équilatéral avertit l'utilisateur de l'existence d'importantes instructions d'opération et de maintenance (entretien courant) dans les documents qui accompagnent l'appareil.

AVERTISSEMENT (le cas échéant) : Les bornes marquées du symbole «  » peuvent avoir une ampleur suffisante pour constituer un risque de choc électrique. Le câblage externe connecté aux bornes nécessite l'installation par une personne instruite ou l'utilisation de câbles ou de câbles prêts à l'emploi.

AVERTISSEMENT : afin d'éviter tout incendie ou électrocution, n'exposez pas cet appareil à la pluie ou l'humidité.

AVERTISSEMENT : Les appareils de construction de type I doivent être raccordés à l'aide d'une prise avec protection de terre.



AVERTISSEMENT : Les produits Ecler ont une longue durée de vie de plus de 10 ans. Ce produit ne doit en aucun cas être mis au rebut en tant que déchet urbain non sélectionné. Allez au centre de traitement des déchets électriques et électroniques le plus proche.

1.2 Consignes de sécurité importantes

1. Lisez ces instructions.
2. Conservez ces instructions.
3. Prenez en compte tous les avertissements.
4. Suivez toutes les instructions.
5. N'utilisez pas cet appareil près de l'eau.
6. Nettoyez-le uniquement à l'aide d'un chiffon sec.
7. Ne bloquez pas les ouvertures d'aération. Installez-le en respectant les instructions du fabricant.
8. Ne l'installez pas près de sources de chaleur telles que des radiateurs, des bouches d'air chaud, des cuisinières ou d'autres appareils (amplificateurs inclus) qui produisent de la chaleur.
9. Ne neutralisez pas la fonction de sécurité de la fiche polarisée ou de terre du cordon d'alimentation. Une fiche polarisée a deux lames, l'une plus large que l'autre. Une fiche de terre a deux broches identiques et une troisième pour la mise à la terre. Cette troisième broche est destinée à votre sécurité. Si le câble fourni ne rentre pas dans la prise, demandez à un électricien de remplacer cette prise obsolète.
10. Protégez le cordon d'alimentation afin qu'il ne soit ni écrasé ni pincé, en particulier au niveau des fiches, des prises de courant et à l'endroit où ils sortent de l'appareil.
11. N'utilisez que des accessoires recommandés par le fabricant.
12. Débranchez l'appareil en cas d'orage ou s'il n'est pas utilisé pendant une longue période.
13. Pour toute réparation, veuillez contacter un service technique qualifié. Une réparation est nécessaire si l'appareil ne fonctionne pas normalement ou a été endommagé d'une quelconque façon, par exemple si le cordon ou la fiche d'alimentation est endommagé, si du liquide a été renversé sur l'appareil ou si des objets sont tombés dedans, si l'appareil a été exposé à la pluie ou est tombé.
14. Déconnexion du secteur : appuyer sur l'interrupteur POWER désactive les fonctions et les voyants de l'amplificateur, mais la déconnexion totale de l'appareil s'effectue en débranchant le cordon d'alimentation du secteur. C'est la raison pour laquelle vous devez toujours y avoir facilement accès.
15. Cet appareil doit être impérativement relié à la terre via son câble d'alimentation.
16. Une partie de l'étiquetage du produit se trouve à la base / arrière du produit.
17. Cet appareil ne doit pas être exposé à des gouttes ou des éclaboussures, et aucun élément rempli d'eau, comme des vases, ne doit être placé sur le dessus de l'appareil.

1.3 Nettoyage



Nettoyez l'appareil avec un chiffon propre, doux et sec ou légèrement humidifié avec seulement de l'eau et du savon liquide neutre, puis essuyez-le avec un chiffon propre. Veillez à ce qu'il ne pénètre jamais d'eau dans l'appareil par ses ouvertures. N'utilisez jamais d'alcool, de benzine, de solvants ou de substances abrasives.

NEEC AUDIO BARCELONA, S.L. décline toute responsabilité pour les dommages qui pourraient être causés à des personnes, des animaux ou des objets par le non-respect des avertissements ci-dessus.



PRÉCAUTIONS

GARANTIE
et
ENVIRONNEMENT

CONTENU
EMBALLAGE

DESCRIPTION
et
CARACTÉRISTIQUES

CONNEXIONS

MISE EN PLACE
et
MONTAGE

PEINTURE

DONNÉES
TECHNIQUES

2. GARANTIE et ENVIRONNEMENT

Merci d'avoir choisi notre appareil Ecler IC6i / IC8i !
Nous apprécions votre confiance.

Il est **TRÈS IMPORTANT** de lire attentivement ce mode d'emploi et d'en comprendre **parfaitement le contenu avant d'effectuer toute connexion** afin de maximiser votre utilisation et de tirer les meilleures performances de cet équipement.

Pour garantir le bon fonctionnement de cet appareil, **nous recommandons que sa maintenance soit assurée par nos services techniques agréés.**

Tous les produits ECLER bénéficient d'une **garantie**. Veuillez-vous référer à www.ecler.com ou à la carte de garantie incluse avec cet appareil pour connaître sa période de validité et ses conditions.



Ecler s'engage pleinement à préserver l'environnement et l'équilibre de la planète, à encourager les économies d'énergie et à réduire les émissions de CO₂. Les matériaux de recyclage et l'utilisation de composants non polluants figurent également parmi les principales priorités de notre croisade environnementale.

Ecler a évalué et analysé les impacts environnementaux de tous les processus impliqués dans la production de ce produit, y compris de son emballage, et les a atténués, réduits et/ou compensés.

3. CONTENU DE L'EMBALLAGE

- IC6i:

- 1 unité IC6i.
- 1 modèle de coupe.
- Guide de prise en main.
- Carte de garantie.

- IC8i:

- 1 unité IC8i.
- 1 modèle de coupe.
- Guide de prise en main.
- Carte de garantie.

4. DESCRIPTION et CARACTERISTIQUES

IC6i et IC8i sont des haut-parleurs de faux plafond, qui comportent des composants ayant fait l'objet d'une sélection rigoureuse, et sont faciles à installer. Grâce au concept de baffle infini et à un transducteur d'aigus d'excellente qualité, ces haut-parleurs permettent une excellente reproduction sonore des graves et des aigus.

Le transformateur incorporé à tous les modèles de la série permet une grande flexibilité, car les haut-parleurs peuvent être utilisés intuitivement dans des applications de faible impédance ou sur une ligne de 100V/70V. Pour cela, il suffit de changer la position de l'interrupteur correspondant.

Les transducteurs servant à la reproduction de fréquences basses et moyennes sont en polypropylène, pour une parfaite stabilité et une protection efficace contre les facteurs environnementaux tels que la chaleur et l'humidité.

Les modèles IC6i et IC8i sont tous deux équipés d'une grille de protection magnétique sans cadre arborant le logo Ecler. Pour retirer la grille, tirez-la doucement loin du haut-parleur. Le logo Ecler peut également être retiré en le tirant simplement de la grille.

4.1 Caractéristiques principales

4.1.1 IC6i

- Haut-parleur ABS à deux voies, 40 WRMS.
- Woofer de 6,5" / tweeter de 1"
- Transformateur audio intégré pour utilisation en 70/100V.
- Woofer en polypropylène résistant à la chaleur et à l'humidité.
- Grille magnétique sans cadre.
- La grille avant peut être retirée pour être peinte.
- Le logo Ecler est amovible.
- Bornier d'entrée à pince et sélecteur basse impédance/ puissance en haute impédance.
- Gabarit de découpe fourni.
- Système de maintien avec 3 languettes rotatives.
- Disponible en noir (RAL9005) et en blanc (RAL9003).
- [Fichiers EASE disponibles.](#)

4.1.2 IC8i

- Haut-parleur ABS à deux voies, 60 WRMS.
- Woofer de 8" / tweeter à dôme de 1"
- Transformateur audio intégré pour utilisation en 70/100V.
- Woofer en polypropylène résistant à la chaleur et à l'humidité.
- Grille magnétique sans cadre.
- La grille avant peut être retirée pour être peinte.
- Le logo Ecler est amovible.
- Bornier d'entrée à pince et sélecteur basse impédance/ puissance en haute impédance.
- Gabarit de découpe fourni.
- Système de maintien avec 3 languettes rotatives.
- Disponible en noir (RAL9005) et en blanc (RAL9003).
- [Fichiers EASE disponibles.](#)



PRÉCAUTIONS

GARANTIE
et
ENVIRONNEMENT

CONTENU
EMBALLAGE

DESCRIPTION
et
CARACTÉRISTIQUES

CONNEXIONS

MISE EN PLACE
et
MONTAGE

PEINTURE

DONNÉES
TECHNIQUES

5. CONNEXIONS

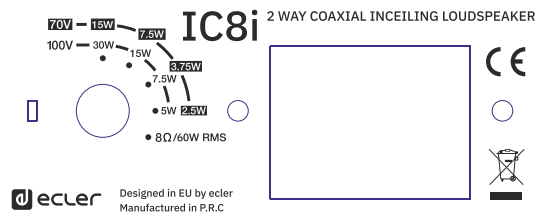
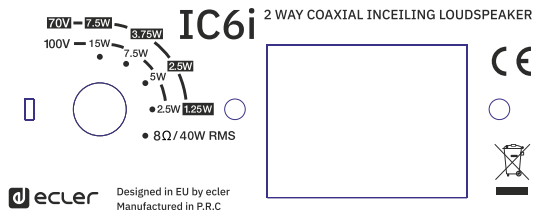
La gamme IC6i et IC8i sont fournies avec le commutateur sur la position 100V/70V. Si vous branchez accidentellement le système en faible impédance de 8Ω, cela n'endommagera pas le haut-parleur, mais il fonctionnera en dessous de ses capacités.

! Si vous branchez accidentellement le haut-parleur à un réseau de 100V/70V en position 8Ω, vous risquez de l'endommager sérieusement.

💡 Si le haut-parleur est utilisé dans des installations en 70 V, les puissances seront réduites de moitié par rapport à celles indiquées sur le sélecteur pour la position 100 V. Dans le cas d'installations en 50 V, elles seront réduites au quart.

! Respectez toujours la polarité.

Les bornes de raccordement pour les modèles IC6i et IC8i sont du type à serrage par pression pour câble nu. Une fois connecté, sélectionnez simplement le mode et la puissance de fonctionnement de l'appareil avec un simple tournevis.



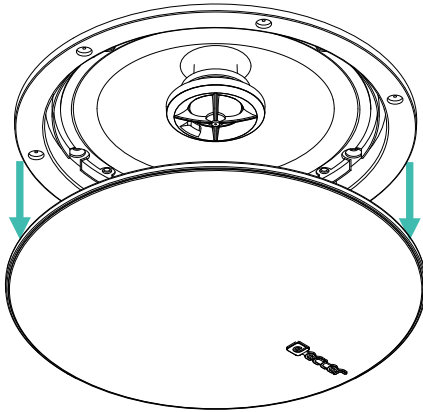
Plaque de connexion IC6i et IC8i

6. MISE EN PLACE et MONTAGE

Pour installer correctement l'appareil, il faut percer des orifices circulaires aux emplacements souhaités et effectuer les connexions nécessaires.

Suivez les étapes ci-dessous :

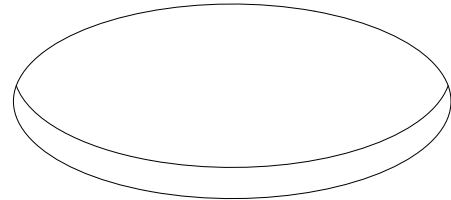
1



Tirez doucement sur la grille de protection magnétique pour la retirer du haut-parleur.

! Lorsque vous retirez la grille, prenez soin de ne pas endommager le haut-parleur.

2

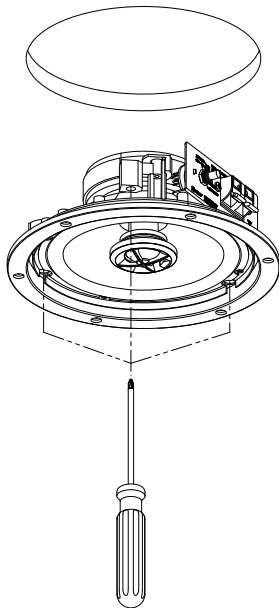


Utilisez le modèle de coupe fourni avec chaque unité pour marquer et percez un orifice circulaire dans le faux plafond.

3

Branchez les câbles de l'installation à l'appareil en [suivant les instructions](#) fournies dans le chapitre Connexions.

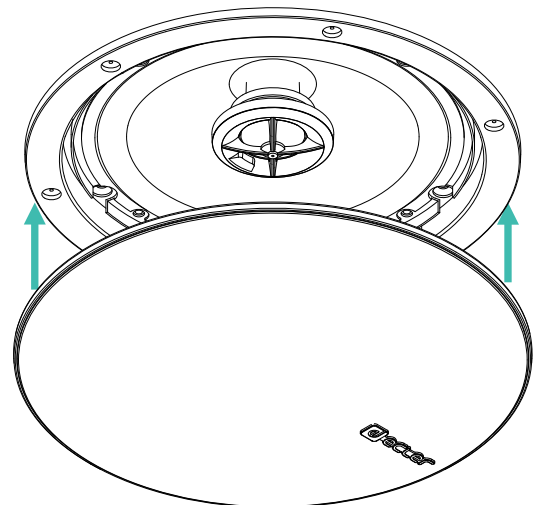
4



Insérez le haut-parleur dans l'orifice réalisé. Tenir l'appareil d'une main et le mettre en place en vérifiant que les languettes rotatives restent en retrait.

Vissez les 3 vis accessibles sur l'avant de l'appareil. Le haut-parleur est fixé.

5



Remettez la grille magnétique sans cadre protectrice en place.



PRÉCAUTIONS

GARANTIE
et
ENVIRONNEMENT

CONTENU
EMBALLAGE

DESCRIPTION
et
CARACTÉRISTIQUES

CONNEXIONS

MISE EN PLACE
et
MONTAGE

PEINTURE

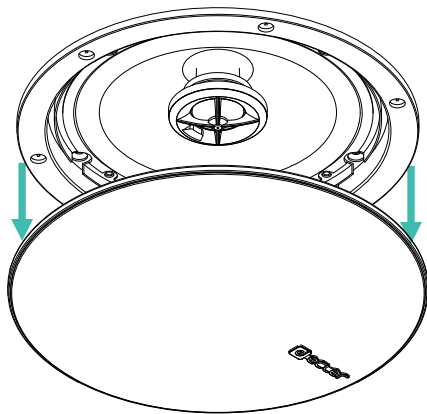
DONNÉES
TECHNIQUES

7. PEINTURE

Les haut-parleurs de la série IC sont spécialement conçus pour être peints, ce qui garantit une intégration visuelle parfaite et une adaptation harmonieuse à l'esthétique de n'importe quel espace et indépendamment de son style architectural ou des exigences en matière de design intérieur.

Pour peindre l'appareil, procédez comme suit :

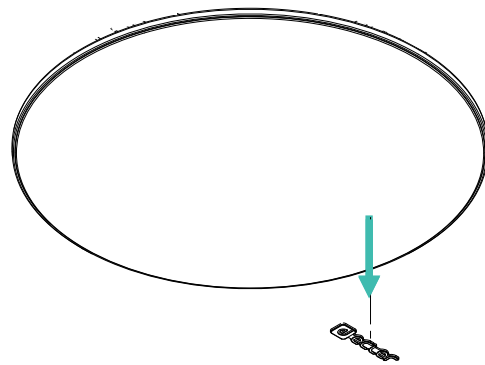
1



Tirez doucement sur la grille de protection magnétique pour la retirer du haut-parleur.

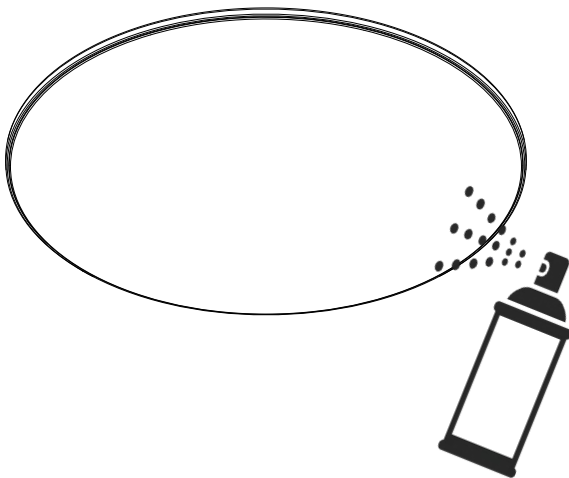
! Lorsque vous retirez la grille, soin de ne pas endommager le haut-parleur.

2



Le logo Ecler dispose d'une bande adhésive qui permet de le retirer et de le remettre facilement. Retirez le logo Ecler en le tirant simplement de la grille.

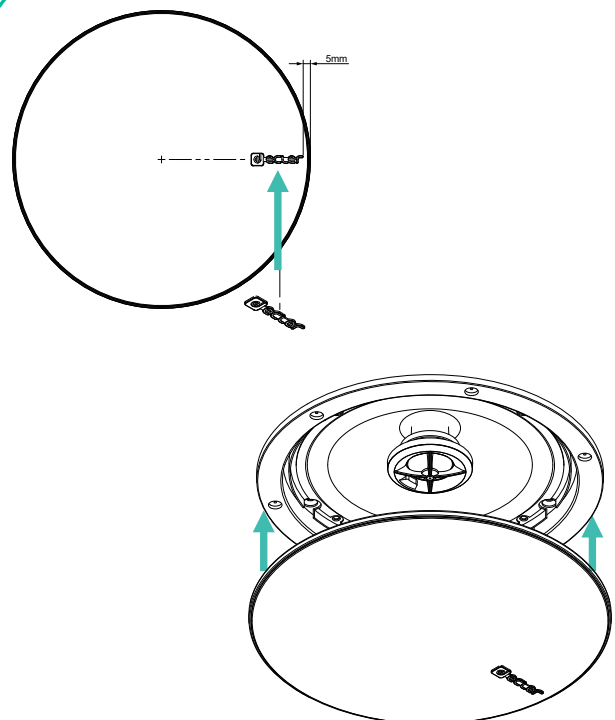
3



Peignez la grille protectrice

! Assurez-vous que les petits trous de la grille ne soient pas obstrués par la peinture. Utilisez une peinture à séchage à l'air appropriée.

4



Lorsque la peinture est sèche, remettez le logo Ecler en place et remplacez la grille protectrice sur le haut-parleur.



PRÉCAUTIONS

GARANTIE
et
ENVIRONNEMENT

CONTENU
EMBALLAGE

DESCRIPTION
et
CARACTÉRISTIQUES

CONNEXIONS

MISE EN PLACE
et
MONTAGE

PEINTURE

DONNÉES
TECHNIQUES

8. DONNÉES TECHNIQUES

8.1 Caractéristiques techniques

8.1.1 IC6i

IC6i

SYSTEM	
Effective Freq. Range ¹	75Hz-20kHz (-10dB)
Coverage angle ²	163° conical
Power handling	40W RMS / 160W Peak
Sensitivity ³	93dB (1W/1m)
Maximum SPL ⁴	109dB continuous / 115dB peak
Power options	100V: 2.5 / 5 / 7.5 / 15W 70V: 1.25 / 2.5 / 3.75 / 7.5W
Recommended amplifier power	80 W RMS
TRANSDUCERS	
Ways	2-ways full range
Low frequency driver	6.5" Woofer
High frequency driver	1" Tweeter
Nominal impedance	8Ω
PHYSICAL	
Connection type	Clip-Type input terminals
Installation options	In-ceiling / In-wall
Enclosure material	ABS plastic
Grille material	Iron
Grille fixing system	Magnets
Mounting system	3 rotating tabs
Operating temperature	Min: -20°C ; -4°F Max: 70°C ; 158°F
Operating humidity	<85% HR
Storage temperature	Min: -20°C ; -4°F Max: 70°C ; 158°F
Storage humidity	<90% HR
External diameter	213 mm / 8.39 in.
Internal diameter	205 mm / 8.07 in.
Recommended cut out diameter	180 mm / 7.09 in.
Required depth	>73 mm / >2.87 in.
Included accessories	Cutting template
Optional Accessories	Ecler IC-TB6
Finished colour	White (RAL 9003) / Black (RAL 9005)
Dimensions (WxHxD)	213 x 213 x 72 mm. / 8.39 x 8.39 x 2.83 in.
Weight	1.6 Kg / 3.53 lb
Pieces per box	2
Shipping dimensions (WxHxD)	265x260x255 mm. / 10.43x10.24x10.04 in.
Shipping weight	4 kg / 8.82 lb

¹ below the sound pressure level at specified sensitivity

² 6dB below the sound pressure level than that at the direction of maximum level, Max. angle between 1 kHz and 4 kHz.

³ Measured on-axis, far field and referenced to 1 meter by inverse square law. Average from 100 Hz to 10 kHz.

⁴ Calculated from sensitivity and power handling specifications, exclusive of power compression

PRÉCAUTIONS
GARANTIE et ENVIRONNEMENT
CONTENU EMBALLAGE
DESCRIPTION et CARACTÉRISTIQUES
CONNEXIONS
MISE EN PLACE et MONTAGE
PEINTURE
DONNÉES TECHNIQUES

8.1.2 IC8i

IC8i

SYSTEM	
Effective Freq. Range ¹	65Hz-20kHz (-10dB)
Coverage angle ²	152° conical
Power handling	60W RMS / 240W Peak
Sensitivity ³	94dB (1W/1m)
Maximum SPL ⁴	112dB continuous / 118dB peak
Power options	100V: 5 / 7.5 / 15 / 30W 70V: 2.5 / 3.75 / 7.5 / 15W
Recommended amplifier power	120W RMS
TRANSDUCERS	
Ways	2-ways full range
Low frequency driver	8" Woofer
High frequency driver	1" Dome Tweeter
Nominal impedance	8Ω
PHYSICAL	
Connection type	Clip-Type input terminals
Installation options	In-ceiling / In-wall
Enclosure material	ABS plastic
Grille material	Iron
Grille fixing system	Magnets
Mounting system	3 rotating tabs
Operating temperature	Min: -20°C ; -4°F Max: 70°C ; 158°F
Operating humidity	<85% HR
Storage temperature	Min: -20°C ; -4°F Max: 70°C ; 158°F
Storage humidity	<90% HR
External diameter	254 mm / 10 in.
Internal diameter	246 mm / 9.69 in.
Recommended cut out diameter	222 mm / 8.74 in.
Required depth	>94 mm / >3.70 in.
Included accessories	Cutting template
Optional Accessories	Ecler IC-TB8
Finished colour	White (RAL 9003) / Black (RAL 9005)
Dimensions (WxHxD)	254 x 254 x 93 mm. / 10 x 10 x 3.66 in.
Weight	2.35 Kg / 5.18 lb
Pieces per box	2
Shipping dimensions (WxHxD)	305 x 300 x 295 mm. / 12.01 x 11.81 x 11.61 in.
Shipping weight	4.75 kg / 10.47 lb

¹ below the sound pressure level at specified sensitivity

² 6dB below the sound pressure level than that at the direction of maximum level, Max. angle between 1 kHz and 4 kHz.

³ Measured on-axis, far field and referenced to 1 meter by inverse square law. Average from 100 Hz to 10 kHz.

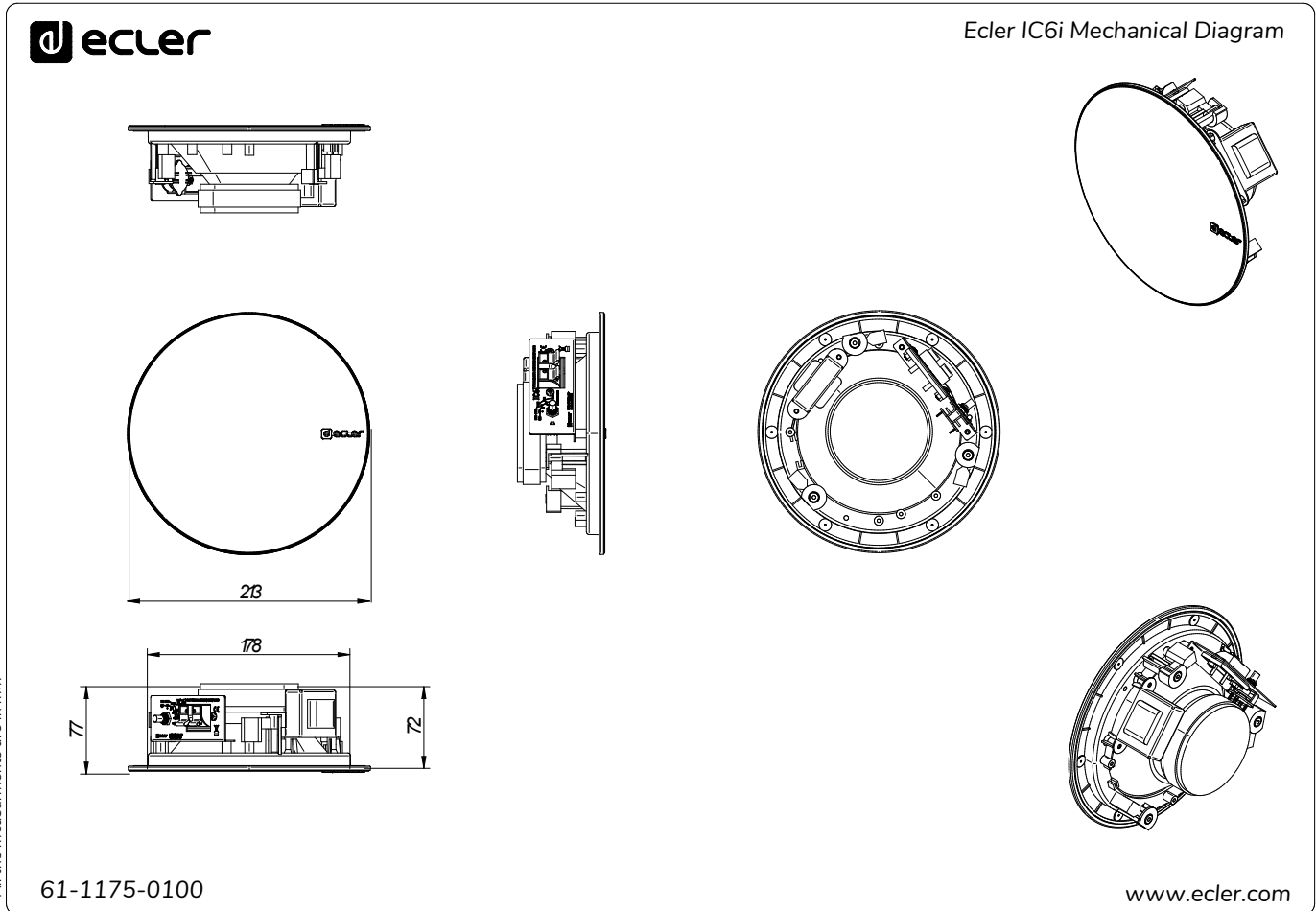
⁴ Calculated from sensitivity and power handling specifications, exclusive of power compression

PRÉCAUTIONS
GARANTIE et ENVIRONNEMENT
CONTENU EMBALLAGE
DESCRIPTION et CARACTÉRISTIQUES
CONNEXIONS
MISE EN PLACE et MONTAGE
PEINTURE
DONNÉES TECHNIQUES

8.2 Schéma avec cotes

8.2.1 IC6i

Toutes les mesures en mm.



PRÉCAUTIONS

GARANTIE
et
ENVIRONNEMENT

CONTENU
EMBALLAGE

DESCRIPTION
et
CARACTÉRISTIQUES

CONNEXIONS

MISE EN PLACE
et
MONTAGE

PEINTURE

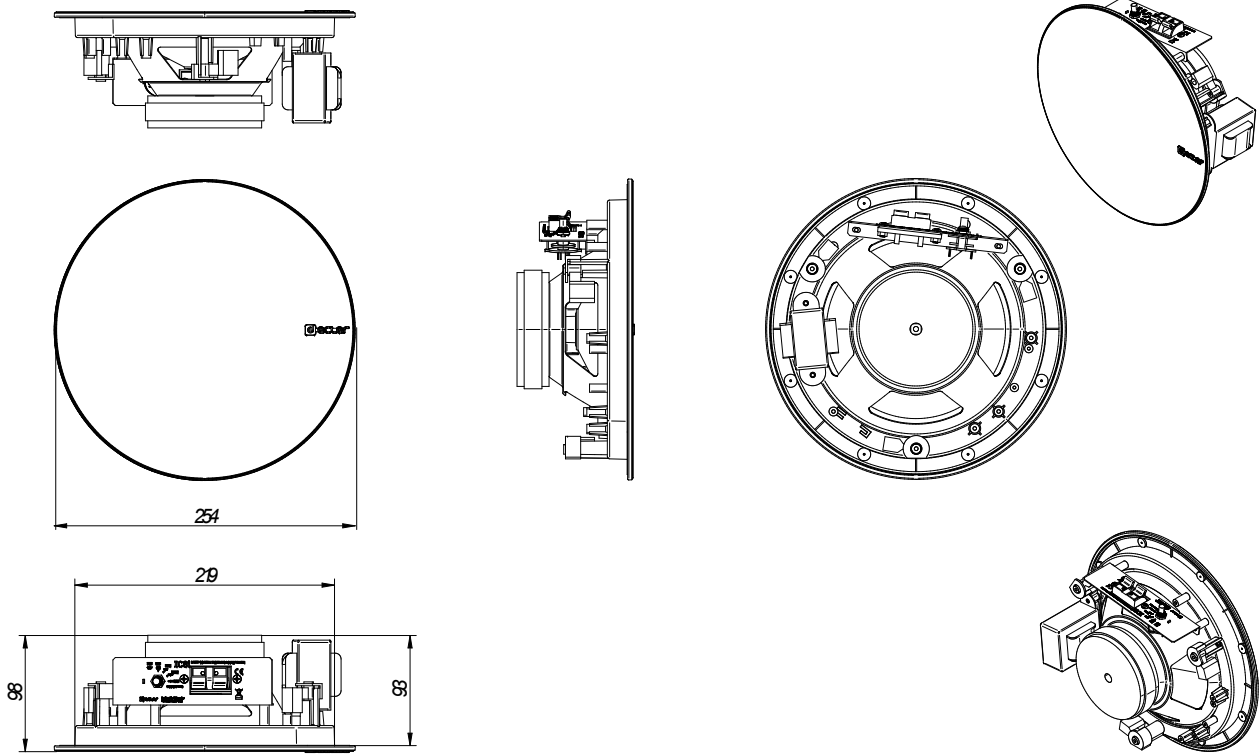
DONNÉES
TECHNIQUES

8.2.2 IC8i

Toutes les mesures en mm.



Ecler IC8i Mechanical Diagram



61-1176-0100

www.ecler.com

All the measurements are in mm



PRÉCAUTIONS

GARANTIE
et
ENVIRONNEMENT

CONTENU
EMBALLAGE

DESCRIPTION
et
CARACTÉRISTIQUES

CONNEXIONS

MISE EN PLACE
et
MONTAGE

PEINTURE

DONNÉES
TECHNIQUES



PRÉCAUTIONS

GARANTIE
et
ENVIRONNEMENT

CONTENU
EMBALLAGE

DESCRIPTION
et
CARACTÉRISTIQUES

CONNEXIONS

MISE EN PLACE
et
MONTAGE

PEINTURE

DONNÉES
TECHNIQUES

Toutes les caractéristiques du produit sont susceptibles de varier en raison des tolérances de fabrication. **NEEC AUDIO BARCELONA S.L.** se réserve le droit d'apporter à la conception ou à la fabrication des modifications ou améliorations qui peuvent affecter les caractéristiques de ce produit.

Pour des questions techniques, contactez votre fournisseur, distributeur ou remplissez le formulaire de contact sur notre site Internet, dans [Support / Technical requests](#).

Motors, 166-168 | 08038 Barcelone, Espagne | Tel. (+34) 932238403 | information@ecler.com | www.ecler.com