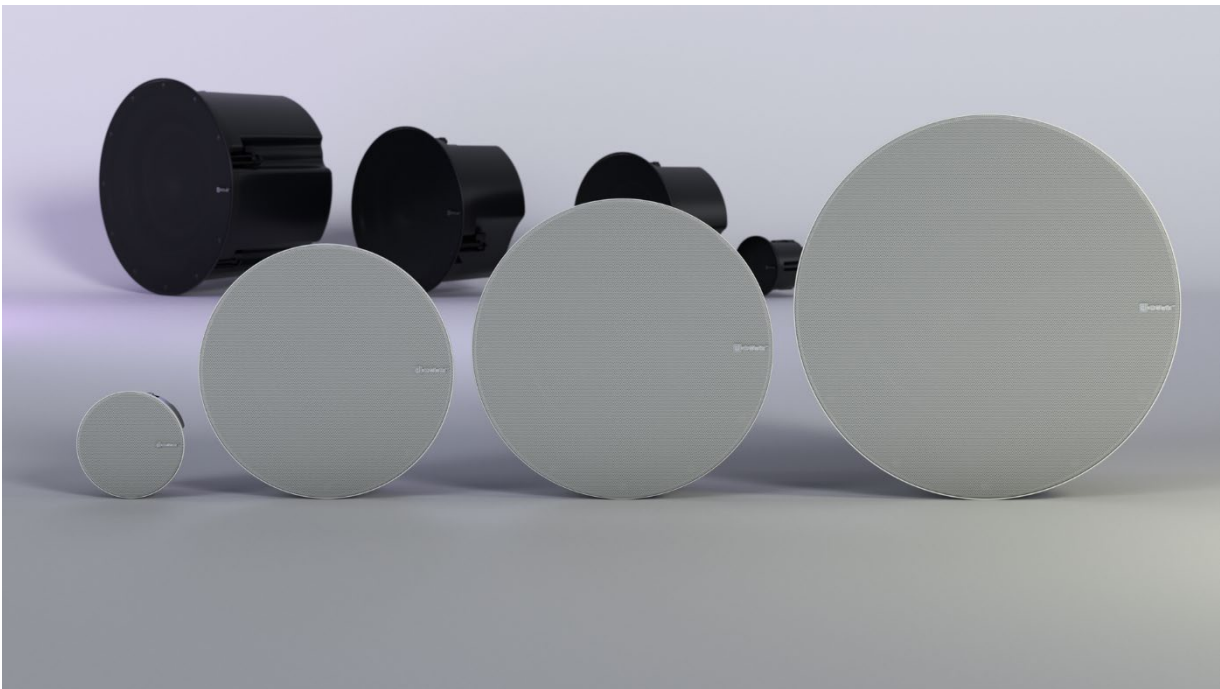


Serie NIC

ALTAVOCES

Altavoces de techo / pared



MANUAL DE USUARIO



PRECAUCIONES

GARANTÍA
Y
MEDIOAMBIENTE

CONTENIDO
CAJA

DESCRIPCIÓN
Y
CARACTERÍSTICAS

CONEXIONES

UBICACIÓN
Y
MONTAJE

INFORMACIÓN
TÉCNICA

ÍNDICE

1. PRECAUCIONES	3
1.1 Advertencia Importante	3
1.2 Instrucciones Importantes de Seguridad	4
1.3 Limpieza.....	4
2. GARANTÍA y MEDIOAMBIENTE.....	5
3. CONTENIDO CAJA	5
4. DESCRIPCIÓN y CARACTERÍSTICAS.....	6
4.1 Características Principales	6
4.1.1 NIC-3.....	6
4.1.2 NIC-6.....	7
4.1.3 NIC-8.....	7
5. CONEXIONES	8
5.1 NIC-3.....	8
5.2 NIC-6 y NIC-8.....	9
6. UBICACIÓN y MONTAJE	10
6.1 Montaje en techo.....	10
6.2 Montaje en falso techo.....	11
7. INFORMACIÓN TÉCNICA.....	12
7.1 Especificaciones Técnicas	12
7.1.1 NIC-3.....	12
7.1.2 NIC-6.....	13
7.1.3 NIC-8.....	14
7.2 Diagrama Mecánico.....	15
7.2.1 NIC-3.....	15
7.2.2 NIC-6.....	16
7.2.3 NIC-8.....	17


PRECAUCIONES
GARANTÍA y MEDIOAMBIENTE
CONTENIDO CAJA
DESCRIPCIÓN y CARACTERÍSTICAS
CONEXIONES
UBICACIÓN y MONTAJE
INFORMACIÓN TÉCNICA

1. PRECAUCIONES

1.1 Advertencia Importante



WARNING: SHOCK HAZARD - DO NOT OPEN

AVIS: RISQUE DE CHOC ÉLECTRIQUE - NE PAS OUVRIR



El símbolo del relámpago con una flecha en la punta y dentro de un triángulo equilátero, tiene el propósito de alertar al usuario de la presencia de un voltaje peligroso y sin aislar dentro del aparato, y de una magnitud tal que puede constituir riesgo de descarga eléctrica para las personas.



El símbolo de exclamación dentro de un triángulo equilátero tiene el propósito de alertar al usuario de la presencia de instrucciones importantes sobre la operación y mantenimiento en la información que viene con el producto.

ADVERTENCIA (si corresponde): Los terminales marcados con el símbolo “⚡” pueden ser de suficiente magnitud como para constituir un riesgo de descarga eléctrica. El cableado externo conectado a los terminales requiere ser instalado por personal cualificado o el uso de cables ya confeccionados.

ADVERTENCIA: para prevenir choques eléctricos o riesgo de incendios, no exponer este equipo a la lluvia o la humedad.

ADVERTENCIA: Aparato con construcción de tipo Clase I debe ser conectado a través de un enchufe con protección de tierra.



ADVERTENCIA: Los productos Ecler tienen una larga vida útil, de más de 10 años. Este producto no ha de ser desechado bajo ningún concepto como residuo urbano no seleccionado. Acuda al centro de tratamiento de residuos eléctricos y electrónicos más cercano.

PRECAUCIONES	GARANTÍA Y MEDIOAMBIENTE	CONTENIDO CAJA	DESCRIPCIÓN Y CARACTERÍSTICAS	CONEXIONES	UBICACIÓN Y MONTAJE	INFORMACIÓN TÉCNICA
--------------	--------------------------	----------------	-------------------------------	------------	---------------------	---------------------

1.2 Instrucciones Importantes de Seguridad

1. Lea estas instrucciones.
2. Guarde estas instrucciones.
3. Preste atención a todas las advertencias.
4. Siga todas las instrucciones.
5. No utilice este aparato cerca del agua.
6. Límpielo solamente con un paño seco.
7. No bloquee ninguna abertura para ventilación. Instálelo de acuerdo con las instrucciones del fabricante.
8. No lo instale cerca de fuentes de calor como radiadores, estufas u otros aparatos que produzcan calor, incluidos amplificadores.
9. No elimine el propósito de seguridad del cable de corriente polarizado o con conexión de tierra. Un cable polarizado tiene dos bornes, uno más ancho que el otro. Un enchufe con conexión a tierra tiene dos bornes y un tercer borne conectado a tierra. Este tercer borne está previsto para su seguridad. Si el cable proporcionado no entra en su enchufe, consulte con un técnico electricista para reemplazar ese enchufe obsoleto.
10. Proteja el cable eléctrico de ser aplastado, en especial en la zona de los conectores, los receptáculos de los mismos y en el punto en el que el cable sale del aparato.
11. Utilice solamente los accesorios especificados por el fabricante.
12. Desconecte el aparato durante las tormentas eléctricas o cuando no lo vaya a usar durante periodos largos de tiempo.
13. Para cualquier reparación, póngase en contacto con un servicio técnico cualificado. La reparación es necesaria cuando el aparato no funciona con normalidad o ha sido dañado por cualquier motivo, ya sea porque el cable o el enchufe estén dañados, porque se hayan derramado líquidos o hayan caído objetos dentro del aparato, o porque el aparato haya sido expuesto a la lluvia o se haya caído.
14. Desconexión de la red: apagando el interruptor de POWER todas las funciones e indicadores del amplificador se pararán, pero la completa desconexión del aparato se consigue desconectando el cable de red de su conector. Por esta razón, éste siempre debe tener fácil acceso.
15. El equipo se conecta a un enchufe con protección de tierra a través del cable de alimentación.
16. Parte del etiquetaje del producto está ubicado en la parte superior, posterior o inferior de la unidad.
17. Este aparato no debe ser expuesto a goteo o salpicaduras ni tampoco debe colocarse ningún elemento lleno de agua, tales como jarrones encima del aparato.

1.3 Limpieza



Para limpiar el aparato, utilice únicamente un paño suave y seco o ligeramente humedecido con agua y un detergente líquido neutro, luego séquelo con un paño limpio. Asegúrese de que nunca entre agua en el aparato a través de ningún orificio. No utilice nunca alcohol, bencina, disolventes o sustancias abrasivas.

NEEC AUDIO BARCELONA, S.L. declina cualquier responsabilidad por los daños que puedan ocasionarse a personas, animales u objetos por el no cumplimiento de las advertencias anteriores.



PRECAUCIONES

GARANTÍA
Y
MEDIOAMBIENTE

CONTENIDO
CAJA

DESCRIPCIÓN
Y
CARACTERÍSTICAS

CONEXIONES

UBICACIÓN
Y
MONTAJE

INFORMACIÓN
TÉCNICA

2. GARANTÍA y MEDIOAMBIENTE

¡Le agradecemos la confianza que ha depositado en nosotros al elegir nuestro equipo Ecler Serie NIC!

Para conseguir la máxima operatividad y rendimiento es **MUY IMPORTANTE**, antes de su conexión, leer detenidamente y tener muy presentes las consideraciones que en este manual se especifican.

Para garantizar un funcionamiento óptimo de este aparato **recomendamos que su mantenimiento sea llevado a cabo por nuestros Servicios Técnicos autorizados.**

Todos los productos ECLER disponen de garantía, por favor consulte en www.ecler.com o en la tarjeta de garantía incluida con este aparato para conocer el periodo de validez y sus condiciones.



En Ecler estamos realmente comprometidos con el medio ambiente y la sostenibilidad del planeta, con el ahorro de energía y la reducción de emisiones de CO₂. El reciclaje de materiales y el uso de componentes no contaminantes son las prioridades más importantes de nuestra cruzada verde.

Ecler ha evaluado y analizado los impactos medioambientales en todos los procesos de elaboración de este producto, incluyendo el embalaje, y los ha paliado, menguado y/o compensado.

3. CONTENIDO CAJA

- 1 altavoz (modelo NIC-3, NIC-6 o NIC-8).
- 1 conector Euroblock (4 pines).
- 1 plantilla de corte.
- 1 guía de ayuda para los primeros pasos.
- 1 tarjeta de garantía.



PRECAUCIONES

GARANTÍA
Y
MEDIOAMBIENTE

CONTENIDO
CAJA

DESCRIPCIÓN
Y
CARACTERÍSTICAS

CONEXIONES

UBICACIÓN
Y
MONTAJE

INFORMACIÓN
TÉCNICA

4. DESCRIPCIÓN y CARACTERÍSTICAS

Los altavoces de techo / empotrables de la serie NIC de Ecler combinan una estética elegante y minimalista con características prácticas que facilitan la instalación. Su diseño de rejilla sin marco fácilmente extraíble garantiza un acabado limpio y una fijación sencilla: rejilla de aluminio con sistema de bayoneta en el NIC-3 y rejilla magnética en los modelos NIC-6 y NIC-8. El logotipo de Ecler se puede retirar fácilmente tirando de él, lo que permite una integración discreta en cualquier entorno.

Los altavoces de techo NIC han sido diseñados como soluciones de audio de alta gama, proporcionando un sonido Hi-Fi auténtico. Todos los modelos incorporan un transformador de línea de 70/100 V y admiten funcionamiento en baja impedancia, con un selector de potencia y un conector accesible desde el frontal que permiten realizar ajustes de configuración y cableado fácilmente incluso después de la instalación, excepto en el modelo NIC-3, en el que tanto el conector como el selector se encuentran en la parte posterior.

NIC Series eleva el rendimiento de los altavoces de techo gracias a la tecnología ART (Acoustic Resonator Technology), validada mediante mediciones de laboratorio. ART reduce la distorsión armónica total (THD) en bajas frecuencias frente a un diseño convencional de caja cerrada, ofreciendo un sonido más limpio y transparente y ayudando a minimizar resonancias, coloraciones y excitación no deseada de bajas frecuencias en falsos techos.

Con una clasificación IP66, los altavoces de la serie NIC están preparados para ofrecer un funcionamiento fiable en entornos exigentes.

La serie NIC consta de tres modelos: NIC-3, NIC-6 y NIC-8.

4.1 Características Principales

4.1.1 NIC-3

- Altavoz de techo de una vía, 20 WRMS.
- Woofer de 3".
- Backcan con tecnología ART.
- Conector Euroblock.
- Impedancia nominal de 8 Ω .
- Transformador de alta impedancia incorporado, que permite tres posiciones de conexión: 8 Ω , 70V y 100V.
- Grado de protección IP66.
- Rejilla frontal de aluminio sin marco con sistema de bayoneta, fácilmente desmontable.
- Logotipo de Ecler extraíble.
- Instalación rápida mediante un conjunto básico de herramientas.
- Apto para techos y falsos techos, sin necesidad de accesorios adicionales.
- Disponible en color blanco (RAL 9003).
- Rejilla frontal en acabado negro (RAL 9005) disponible opcionalmente con el accesorio NICRG3BK.
- **Archivos EASE disponibles.**



PRECAUCIONES

GARANTÍA
Y
MEDIOAMBIENTE

CONTENIDO
CAJA

DESCRIPCIÓN
Y
CARACTERÍSTICAS

CONEXIONES

UBICACIÓN
Y
MONTAJE

INFORMACIÓN
TÉCNICA

4.1.2 NIC-6

- Altavoz de techo de dos vías, 50 WRMS.
- Woofer de 6,5" y tweeter de cúpula orientable de 1".
- Backcan con tecnología ART.
- Conector Euroblock accesible desde el panel frontal.
- Impedancia nominal de 8 Ω .
- Transformador de alta impedancia incorporado, que permite conectar varias unidades a una línea de audio de 70V / 100V.
- Selección de potencia en 8 Ω o alta impedancia accesible desde el panel frontal, incluso una vez instalado el altavoz en el techo.
- Grado de protección IP66.
- Rejilla frontal magnética sin marco fácilmente desmontable.
- Logotipo de Ecler extraíble.
- Instalación rápida mediante un conjunto básico de herramientas.
- Disponible en color blanco (RAL 9003)
- Rejilla frontal en acabado negro (RAL 9005) disponible opcionalmente con el accesorio NICRG6BK.
- Anclaje de refuerzo (tile bridge) opcional: NIC-TB6 para asegurar el altavoz en falsos techos.
- **Archivos EASE disponibles.**

4.1.3 NIC-8

- Altavoz de techo de dos vías, 70 WRMS.
- Woofer de 8" woofer y tweeter de cúpula orientable de 1".
- Backcan con tecnología ART.
- Conector Euroblock accesible desde el panel frontal.
- Impedancia nominal de 8 Ω .
- Transformador de alta impedancia incorporado, que permite conectar varias unidades a una línea de audio de 70V / 100V.
- Selección de potencia en 8 Ω o alta impedancia accesible desde el panel frontal, incluso una vez instalado el altavoz en el techo.
- Grado de protección IP66.
- Rejilla frontal magnética sin marco fácilmente desmontable.
- Logotipo de Ecler extraíble.
- Instalación rápida mediante un conjunto básico de herramientas.
- Disponible en color blanco (RAL 9003).
- Rejilla frontal en acabado negro (RAL 9005) disponible opcionalmente con el accesorio NICRG6BK.
- Anclaje de refuerzo (tile bridge) opcional: NIC-TB6 para asegurar el altavoz en falsos techos.
- **Archivos EASE disponibles.**

	PRECAUCIONES
	GARANTÍA Y MEDIOAMBIENTE
	CONTENIDO CAJA
	DESCRIPCIÓN Y CARACTERÍSTICAS
	CONEXIONES
	UBICACIÓN Y MONTAJE
	INFORMACIÓN TÉCNICA

5. CONEXIONES

Todos los modelos de la serie NIC se sirven de origen con el conmutador en posición 100V/70V. Si conecta el sistema accidentalmente en baja impedancia 8Ω , no producirá ningún daño al altavoz pero éste rendirá muy por debajo de sus prestaciones.

! En el caso de conectar accidentalmente el altavoz a una red de 100V/70V en posición 8Ω , éste se dañará gravemente.

💡 En caso de utilizar el altavoz en instalaciones a 70V las potencias indicadas para las posiciones de 100V se verán reducidas a la mitad.

! Respete siempre la polaridad.

5.1 NIC-3

En el modelo NIC-3, los terminales de conexión y el selector están situados en la parte trasera del altavoz. Primero ajuste el selector al modo de funcionamiento deseado (70 V / 100 V / 8Ω) y, a continuación, conecte los cables.



PRECAUCIONES

GARANTÍA
Y
MEDIOAMBIENTE

CONTENIDO
CAJA

DESCRIPCIÓN
Y
CARACTERÍSTICAS

CONEXIONES

UBICACIÓN
Y
MONTAJE

INFORMACIÓN
TÉCNICA

5.2 NIC-6 y NIC-8

En los modelos NIC-6 y NIC-8 los terminales de conexión y el selector se encuentran en la parte frontal del altavoz, bajo la rejilla. Esto resulta especialmente útil para modificar posteriormente la configuración de forma sencilla y sin necesidad de retirar el altavoz del techo.



PRECAUCIONES

GARANTÍA
Y
MEDIOAMBIENTE

CONTENIDO
CAJA

DESCRIPCIÓN
Y
CARACTERÍSTICAS

CONEXIONES

UBICACIÓN
Y
MONTAJE

INFORMACIÓN
TÉCNICA

6. UBICACIÓN y MONTAJE

Para la correcta instalación del producto es preciso prever la realización de orificios circulares en los lugares destinados a su ubicación así como el cableado pertinente para cada unidad.

6.1 Montaje en techo

1

NIC-3
NIC-6 y NIC-8

En el modelo NIC-3, gire la rejilla sin marco para desacoplarla del altavoz.

En el resto de los modelos, retire la rejilla protectora magnética sin marco tirando suavemente de ella.

! Tenga precaución de no dañar el altavoz al extraer la rejilla.

2

Utilice la plantilla de corte suministrada con cada unidad para marcar y cortar un orificio circular en el falso techo

3

Conecte los cables al aparato **siguiendo las instrucciones detalladas en el capítulo Conexiones.**

4

NIC-3
NIC-6 & NIC-8

Inserte el altavoz en el orificio practicado. Sostenga la unidad con una mano e introdúzcala en su posición, asegurándose de que las 3 pestañas giratorias queden en posición retraída.

Inserte y apriete los tornillos (no incluidos) en los orificios situados en la parte frontal: 2 para el NIC-3 y 3 para el NIC-6 y el NIC-8.

5

NIC-3
NIC-6 y NIC-8

En el modelo NIC-3, gire la rejilla sin marco para acoplarla de nuevo al altavoz.

En el resto de los modelos, presione suavemente la rejilla protectora magnética sin marco hasta que quede correctamente fijada.



PRECAUCIONES

GARANTÍA
y
MEDIOAMBIENTE

CONTENIDO
CAJA

DESCRIPCIÓN
y
CARACTERÍSTICAS

CONEXIONES

UBICACIÓN
y
MONTAJE

INFORMACIÓN
TÉCNICA

6.2 Montaje en falso techo

El modelo NIC-3 permite su instalación en falso techo sin necesidad de anclaje de refuerzo. El resto de los modelos requieren un anclaje de refuerzo (tile bridge).

1

Ensamble el anclaje.

En los modelos NIC-6 y NIC-8, los anclajes de montaje correspondientes (NIC-SB6 y NIC-SB8 respectivamente) se venden por separado.

2

falso techo

Introduzca el anclaje ensamblado en el falso techo.

3

falso techo

Fije el altavoz montado al anclaje instalado en el falso techo.

4

Uso de un cable de seguridad

En algunos códigos de edificación regionales, se exige el uso de un método secundario para fijar los altavoces a las estructuras de apoyo para brindar mayor seguridad. Seleccione una ubicación de montaje, un método y los componentes que cumplan con los códigos y normativas de construcción locales.

Ecler recomienda utilizar un cable de seguridad (no suministrado) como mecanismo de fijación secundario.

	PRECAUCIONES
	GARANTÍA Y MEDIOAMBIENTE
	CONTENIDO CAJA
	DESCRIPCIÓN Y CARACTERÍSTICAS
	CONEXIONES
	UBICACIÓN Y MONTAJE
	INFORMACIÓN TÉCNICA

7. INFORMACIÓN TÉCNICA

7.1 Especificaciones Técnicas

7.1.1 NIC-3

NIC-3

System	
Effective frequency range ¹	112Hz-20kHz (-10dB)
Coverage angle ²	172° conical
Continuous Power handling ³	20W
Program Power Handling ⁴	40W
Peak Power Handling ⁵	80W
On-axis Sensitivity ⁶	85dB
Maximum SPL ⁷	95dB continuous / 101dB peak
Power options	20W - 8Ω / 10W-100V-70V
Recommended amplifier power	40W RMS
Transducers	
Configuration	1-ways full range
Low frequency driver	3" Woofer
Nominal impedance	8Ω
Physical	
Connection type	4-pin Euroblock connector, mounted on the rear of the baffle. Accepts cable sizes from 18 AWG (0.8 mm ²) to 14 AWG (2.5 mm ²)
Installation options	In-ceiling / In-wall
Enclosure material	ABS plastic
Environmental	IP66
Grill material	Aluminium
Grill fixing system	Bayonet
Mounting system	2 rotating tabs
Operating temperature	Min: -30°C / -22°F Max: 65°C / 149°F
Operating humidity	<85% HR
Storage temperature	Min: -30°C / -22°F Max: 65°C / 149°F
Storage humidity	<85% HR
External diameter	113.5 mm / 4.47 in.
Internal diameter	97 mm / 3.82 in.
Recommended cut out diameter	100 mm / 3.94 in.
Required depth	>120 mm / >4.72 in.
Ceiling thickness	Min: 10 mm / 0.39 in. Max: 60 mm / 2.37 in.
Included accessories	4 pin connector, 1 cutting template
Optional accessories	NICRG3BK (Grille Black accessory RAL 9005)
Finished colour	White (RAL 9003)
Dimensions (WxHxD)	113.5 x 113.5 x 95 mm / 4.47 x 4.47 x 3.74 in.
Weight	0.54 Kg / 1.19 lb
Pieces per box	1
Shipping dimensions (WxHxD)	155 x 145 x 145 mm. / 6.10 x 5.71 x 5.71 in.
Shipping weight	0.86 Kg / 1.90 lb

⁽¹⁾ Measured frequency range within -10dB of the 1kHz octave band level, according to IEC 60268-5.

⁽²⁾ Beamwidth defined at -6 dB relative to the on-axis sound pressure level, using the maximum value within the 1kHz to 4kHz range.

⁽³⁾ RMS input power applied via IEC shaped band-limited pink noise for 2 hours, per AES2 power handling standard.

⁽⁴⁾ Conventionally 3 dB higher than the RMS measure, intended to represent real music signals.

⁽⁵⁾ Corresponds to the signal crests for the test described in (3).

⁽⁶⁾ Sound pressure level at 1m with 1W input at nominal impedance under half-space radiation conditions.

⁽⁷⁾ Calculated.



PRECAUCIONES

GARANTÍA
Y
MEDIOAMBIENTE

CONTENIDO
CAJA

DESCRIPCIÓN
Y
CARACTERÍSTICAS

CONEXIONES

UBICACIÓN
Y
MONTAJE

INFORMACIÓN
TÉCNICA

7.1.2 NIC-6

NIC-6

System	
Effective frequency range ¹	66Hz-20kHz (-10dB)
Coverage angle ²	160° conical
Continuous Power handling ³	50W
Program Power Handling ⁴	100W
Peak Power Handling ⁵	200W
On-axis Sensitivity ⁶	88dB (1W/1m)
Maximum SPL ⁷	105dB continuous / 111 dB peak
Power options	100V: 12.5W / 25W / 50W 70V: 6.25W/ 12.5W / 25W
Recommended amplifier power	100W RMS
Transducers	
Configuration	2-ways full range
Low frequency driver	6,5" woofer
High frequency driver	1" Steerable Dome Tweeter
Nominal impedance	8Ω
Physical	
Connection type	4-pin Euroblock connector, mounted on the front of the baffle. Accepts cable sizes from 18 AWG (0.8 mm ²) to 14 AWG (2.5 mm ²)
Installation options	In-ceiling / In-wall
Enclosure material	ABS plastic
Environmental	IP66
Grill material	Iron
Grill fixing system	Magnets
Mounting system	3 rotating tabs
Operating temperature	Min: -30°C / -22°F Max: 65°C / 149°F
Operating humidity	<85% HR
Storage temperature	Min: -30°C / -22°F Max: 65°C / 149°F
Storage humidity	<85% HR
External diameter	267 mm / 10.51 in.
Internal diameter	229 mm / 9.02 in.
Recommended cut out diameter	232 mm / 9.13 in
Required depth	>190 mm / >7.48 in.
Ceiling thickness	Min: 10 mm / 0.39 in. Max: 60 mm / 2.37 in.
Included accessories	4-pin connector, 1 cutting template
Optional accessories	• NICRG6BK (Grille Black accessory RAL 9005). • NIC-TB6 (tile bridge)
Finished colour	White (RAL 9003)
Dimensions (WxHxD)	267 x 267 x 169 mm / 10.51 x 10.51 x 6.65 in.
Weight	3.12 Kg / 6.88 lb
Pieces per box	1
Shipping dimensions (WxHxD)	315 x 315 x 250 mm / 12.40 x 12.40 x 9.84 in.
Shipping weight	4.4 Kg / 9.7 lb

⁽¹⁾ Measured frequency range within -10dB of the 1kHz octave band level, according to IEC 60268-5.

⁽²⁾ Beamwidth defined at -6 dB relative to the on-axis sound pressure level, using the maximum value within the 1kHz to 4kHz range.

⁽³⁾ RMS input power applied via IEC shaped band-limited pink noise for 2 hours, per AES2 power handling standard.

⁽⁴⁾ Conventionally 3 dB higher than the RMS measure, intended to represent real music signals.

⁽⁵⁾ Corresponds to the signal crests for the test described in (3).

⁽⁶⁾ Sound pressure level at 1m with 1W input at nominal impedance under half-space radiation conditions.

⁽⁷⁾ Calculated.



PRECAUCIONES

GARANTÍA
Y
MEDIOAMBIENTE

CONTENIDO
CAJA

DESCRIPCIÓN
Y
CARACTERÍSTICAS

CONEXIONES

UBICACIÓN
Y
MONTAJE

INFORMACIÓN
TÉCNICA

7.1.3 NIC-8

NIC-8

System	
Effective frequency range ¹	59Hz-20kHz (-10dB)
Coverage angle ²	151° conical
Continuous Power handling ³	70W
Program Power Handling ⁴	140W
Peak Power Handling ⁵	280W
On-axis Sensitivity ⁶	88dB
Maximum SPL ⁷	106dB continuous / 112dB peak
Power options	100V: 8.75 / 17.5 / 35 / 70W 70V: 4.37 / 8.75 / 17.5 / 35W
Recommended amplifier power	140W RMS
Transducers	
Configuration	2-ways full range
Low frequency driver	8" Woofer
High frequency driver	1" Steerable Dome Tweeter
Nominal impedance	8Ω
Physical	
Connection type	4-pin Euroblock connector, mounted on the front of the baffle. Accepts cable sizes from 18 AWG (0.8 mm ²) to 14 AWG (2.5 mm ²)
Installation options	In-ceiling / In-wall
Enclosure material	ABS plastic
Environmental	IP66
Grill material	Iron
Grill fixing system	Magnets
Mounting system	3 rotating tabs
Operating temperature	Min: -30°C / -22°F Max: 65°C / 149°F
Operating humidity	<85% HR
Storage temperature	Min: -30°C / -22°F Max: 65°C / 149°F
Storage humidity	<85% HR
External diameter	314 mm / 12.36 in.
Internal diameter	276 mm / 10.87 in.
Recommended cut out diameter	278 mm / 10.94 in
Required depth	>200 mm / >7.87 in.
Ceiling thickness	Min: 10 mm / 0.39 in. Max: 60 mm / 2.37 in.
Included accessories	4-pin connector, 1 cutting template
Optional accessories	• NICRG8BK (Grille Black accessory RAL 9005). • NIC-TB8 (tile bridge)
Finished colour	White (RAL 9003)
Dimensions (WxHxD)	314 x 314 x 181 mm / 12.36 x 12.36 x 7.13 in.
Weight	4 Kg / 8.82 lb
Pieces per box	1
Shipping dimensions (WxHxD)	365 x 355 x 260 mm / 14.37 x 13.98 x 10.24 in.
Shipping weight	5.7 Kg / 12.57 lb

⁽¹⁾ Measured frequency range within -10dB of the 1kHz octave band level, according to IEC 60268-5.

⁽²⁾ Beamwidth defined at -6 dB relative to the on-axis sound pressure level, using the maximum value within the 1kHz to 4kHz range.

⁽³⁾ RMS input power applied via IEC shaped band-limited pink noise for 2 hours, per AES2 power handling standard.

⁽⁴⁾ Conventionally 3 dB higher than the RMS measure, intended to represent real music signals.

⁽⁵⁾ Corresponds to the signal crests for the test described in (3).

⁽⁶⁾ Sound pressure level at 1m with 1W input at nominal impedance under half-space radiation conditions.

⁽⁷⁾ Calculated.



PRECAUCIONES

GARANTÍA
Y
MEDIOAMBIENTE

CONTENIDO
CAJA

DESCRIPCIÓN
Y
CARACTERÍSTICAS

CONEXIONES

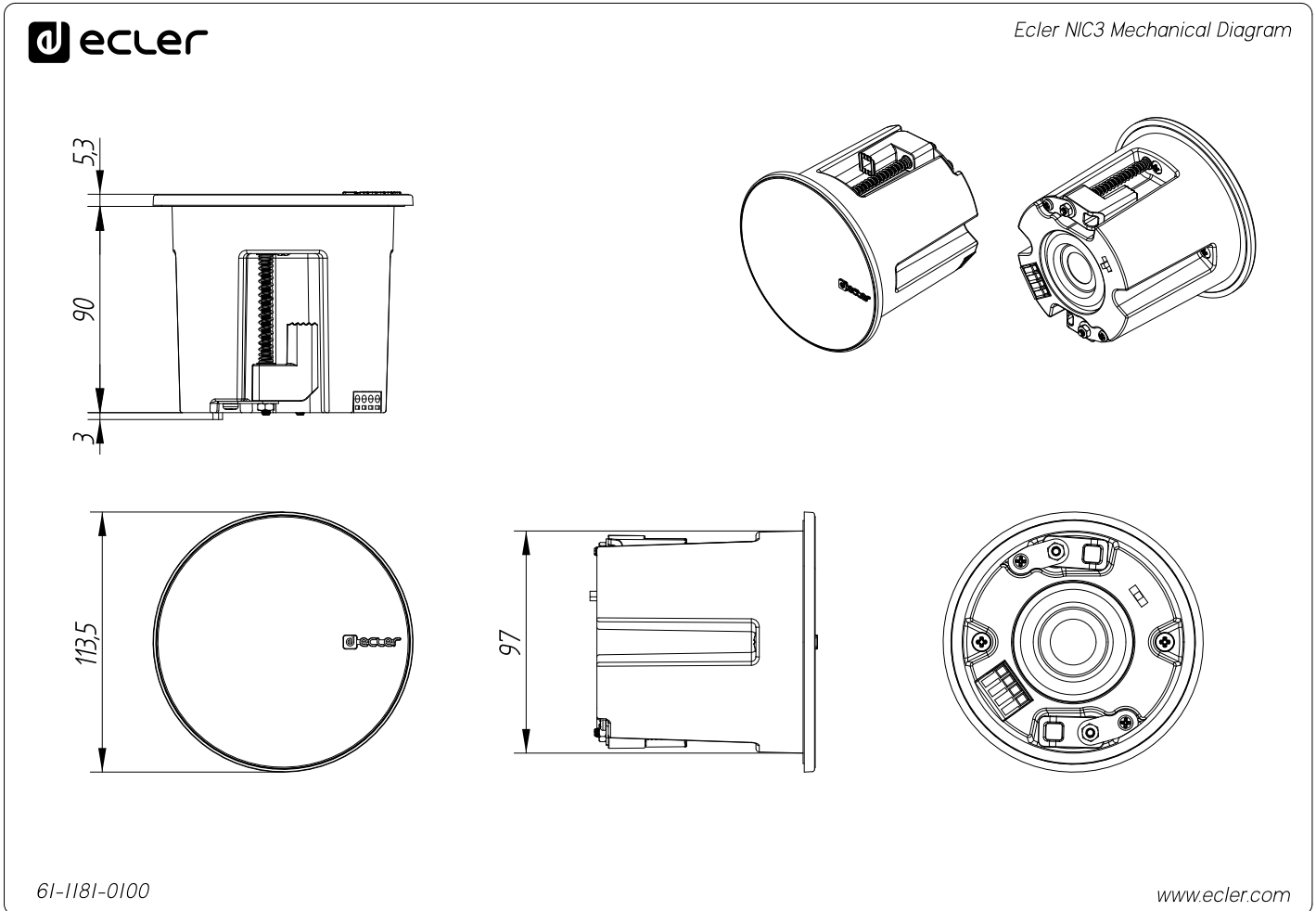
UBICACIÓN
Y
MONTAJE

INFORMACIÓN
TÉCNICA

7.2 Diagrama Mecánico

7.2.1 NIC-3

Todas las medidas en mm.



All the measurements are in mm.

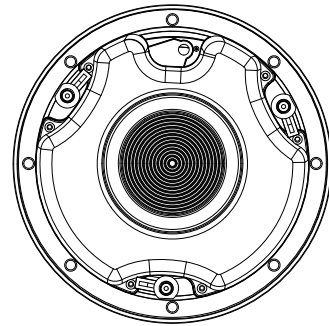
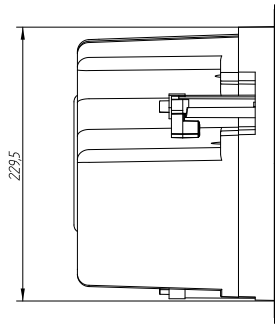
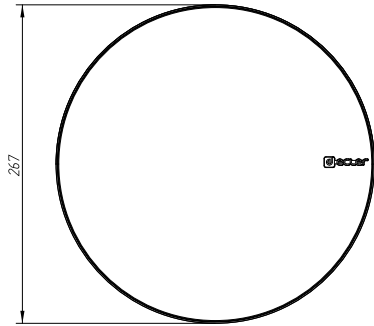
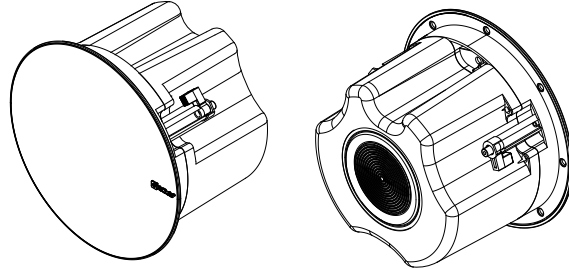
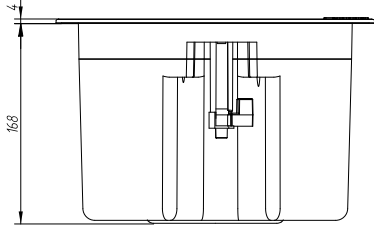
PRECAUCIONES
GARANTÍA Y MEDIOAMBIENTE
CONTENIDO CAJA
DESCRIPCIÓN Y CARACTERÍSTICAS
CONEXIONES
UBICACIÓN Y MONTAJE
INFORMACIÓN TÉCNICA

7.2.2 NIC-6

Todas las medidas en mm.



Ecler NIC6 Mechanical Diagram



All the measurements are in mm.

61-1182-0100

www.ecler.com



PRECAUCIONES

GARANTÍA
Y
MEDIOAMBIENTE

CONTENIDO
CAJA

DESCRIPCIÓN
Y
CARACTERÍSTICAS

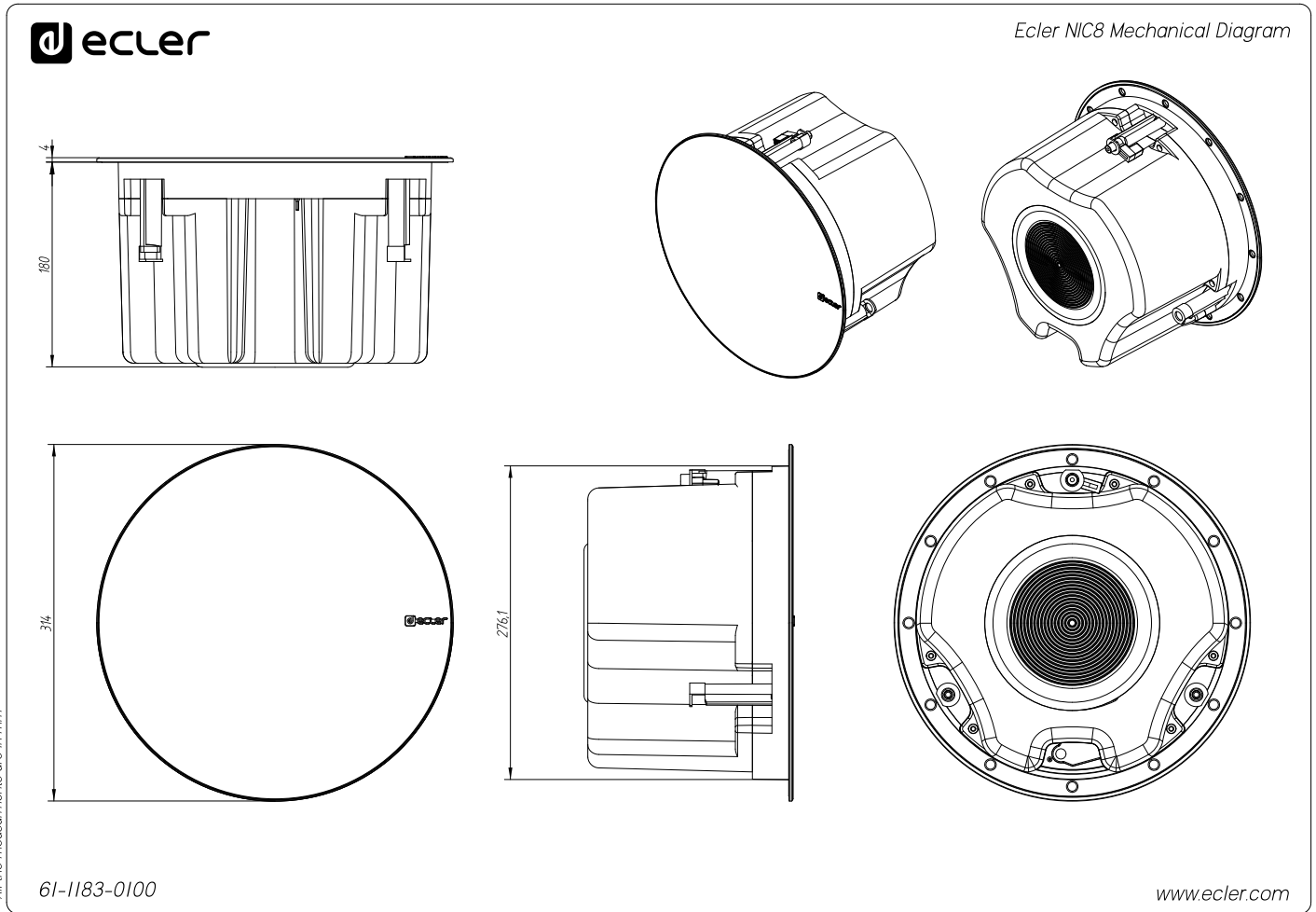
CONEXIONES

UBICACIÓN
Y
MONTAJE

INFORMACIÓN
TÉCNICA

7.2.3 NIC-8

Todas las medidas en mm.



All the measurements are in mm.



PRECAUCIONES

GARANTÍA
Y
MEDIOAMBIENTE

CONTENIDO
CAJA

DESCRIPCIÓN
Y
CARACTERÍSTICAS

CONEXIONES

UBICACIÓN
Y
MONTAJE

INFORMACIÓN
TÉCNICA



PRECAUCIONES

GARANTÍA
Y
MEDIOAMBIENTE

CONTENIDO
CAJA

DESCRIPCIÓN
Y
CARACTERÍSTICAS

CONEXIONES

UBICACIÓN
Y
MONTAJE

INFORMACIÓN
TÉCNICA