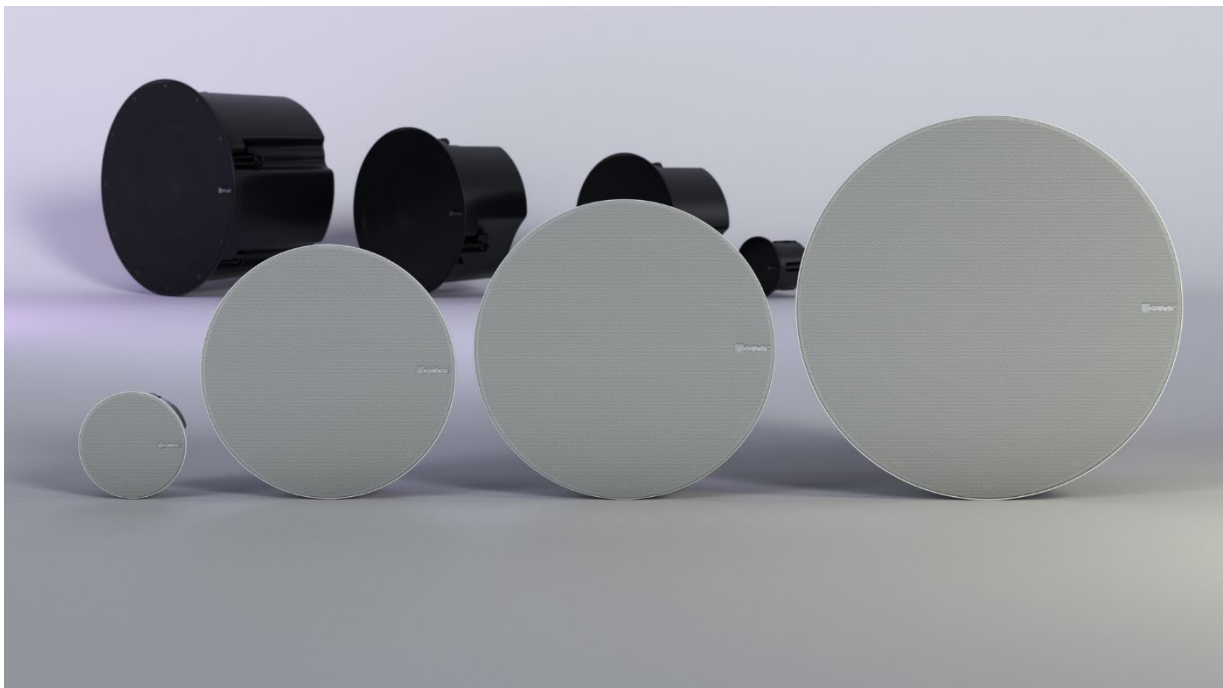


# NIC-Reihe

## LAUTSPRECHER

Lautsprecher zum Decken-/Wandeinbau



# BEDIENUNGSANLEITUNG



VORSICHTSMASSNAHMEN

GARANTIE und  
UMWELT

LIEFERUMFANG

BESCHREIBUNG  
und  
MERKMALE

ANSCHLÜSSE

AUFSTEUERUNGSSORT  
und  
MONTAGE

ECHNISCHE  
DATEN

# INHALTSVERZEICHNIS

<b>1. VORSICHTSMASSNAHMEN</b> .....	<b>3</b>
1.1 Wichtige Vorbemerkung.....	3
1.2 Wichtige Sicherheitshinweise.....	4
1.3 Reinigung .....	4
<b>2. GARANTIE und UMWELT</b> .....	<b>5</b>
<b>3. LIEFERUMFANG</b> .....	<b>5</b>
<b>4. BESCHREIBUNG und MERKMALE</b> .....	<b>6</b>
4.1 Die wichtigsten Merkmale.....	6
4.1.1 NIC-3.....	6
4.1.2 NIC-6.....	7
4.1.3 NIC-8.....	7
<b>5. ANSCHLÜSSE</b> .....	<b>8</b>
5.1 NIC-3.....	8
5.2 NIC-6 und NIC-8.....	9
<b>6. AUFSTEUERSORT und MONTAGELL</b> .....	<b>10</b>
6.1 Einbau in die Decke .....	10
6.2 Einbau in abgehängte Decken .....	11
<b>7. TECHNISCHE DATEN</b> .....	<b>12</b>
7.1 Technische Spezifizierungen.....	12
7.1.1 NIC-3.....	12
7.1.2 NIC-6.....	13
7.1.3 NIC-8.....	14
7.2 Mechanisches Diagramm .....	15
7.2.1 NIC-3.....	15
7.2.2 NIC-6.....	16
7.2.3 NIC-8.....	17



VORSICHTSMASSNAHMEN

GARANTIE und UMWELT

LIEFERUMFANG

BESCHREIBUNG und MERKMALE

ANSCHLÜSSE

AUFSTEUERSORT und MONTAGELL

ECHNISCHE DATEN

# 1. VORSICHTSMASSNAHMEN

## 1.1 Wichtige Vorbemerkung



WARNING: SHOCK HAZARD - DO NOT OPEN

AVIS: RISQUE DE CHOC ÉLECTRIQUE - NE PAS OUVRIR



Das Blitzsymbol mit Pfeil innerhalb eines gleichseitigen Dreiecks soll den Benutzer vor nicht isolierter, gefährlicher Spannung innerhalb des Produktgehäuses warnen, die hoch genug ist, um einem Menschen einen elektrischen Schlag zu versetzen.



Das Ausrufezeichen im gleichseitigen Dreieck soll den Benutzer darauf hinweisen, dass er in den mitgelieferten Unterlagen wichtige Hinweise zur Bedienung und Wartung findet.

**WARNUNG (falls zutreffend):** Bei den mit dem Symbol “⚡” gekennzeichneten Anschlüssen kann Stromschlaggefahr bestehen. Die externe Verdrahtung, die an die Klemmen angeschlossen wird, muss von qualifiziertem Personal oder mit vorkonfektionierten Kabeln vorgenommen werden.

**WARNUNG:** Wegen Feuer- und Stromschlaggefahr muss das Gerät immer vor Nässe und Feuchtigkeit geschützt werden.

**ACHTUNG:** Geräte der Sicherheitsklasse I dürfen nur an Netzsteckdosen mit geerdetem Schutzleiter angeschlossen werden.



**ACHTUNG:** Ecler-Produkte haben eine lange Lebensdauer von mehr als 10 Jahren. Dieses Produkt darf unter keinen Umständen als unsortierter Siedlungsabfall entsorgt werden. Entsorgen Sie es bitte beim nächstgelegenen Abfallverwertungszentrum für Elektro- und Elektronikmüll.



VORSICHTSMASSNAHMEN

GARANTIE und UMWELT

LIEFERUMFANG

BESCHREIBUNG und MERKMALE

ANSCHLÜSSE

AUFSTELLORTS- und MONTAGEANLEITUNG

ECHTSCHE DATEN

## 1.2 Wichtige Sicherheitshinweise

1. Lesen Sie diese Anleitung durch.
2. Bewahren Sie diese Anleitung gut auf.
3. Beachten Sie alle Warnhinweise.
4. Befolgen Sie alle Anweisungen.
5. Benutzen Sie das Gerät nicht in der Nähe von Wasser.
6. Reinigen Sie es nur mit einem trocknen Tuch.
7. Achten Sie darauf, dass alle Lüftungsöffnungen frei bleiben. Installieren Sie das Gerät nach den Anweisungen des Herstellers.
8. Stellen Sie das Gerät nicht in der Nähe von Wärmequellen wie Heizkörpern, Öfen oder sonstigen Geräten, die Wärme erzeugen, auf (einschließlich Verstärkern).
9. Machen Sie niemals die Schutzfunktion eines gepolten oder geerdeten Steckers unwirksam. Ein gepolter Stecker hat zwei Stifte unterschiedlicher Breite. Ein geerdeter Stecker hat zwei Stifte und einen dritten Erdungsstift. Dieser dritte Stift dient Ihrer Sicherheit. Sollte der mitgelieferte Stecker nicht in Ihre Steckdose passen, so lassen Sie diese bitte durch einen qualifizierten Elektriker austauschen.
10. Sorgen Sie dafür, dass das Netzkabel nicht gequetscht, verdreht oder betreten werden kann, vor allem im Bereich der Stecker, der Anschlussbuchsen und an der Stelle, an der das Kabel aus dem Gerät austritt.
11. Verwenden Sie nur die vom Hersteller angegebenen Zusatzgeräte/Zubehörteile.
12. Trennen Sie das Gerät vom Netz bei Gewitter oder wenn es über einen längeren Zeitraum nicht verwendet werden soll.
13. Lassen Sie Servicearbeiten nur vom qualifizierten Kundendienst durchführen. Servicearbeiten sind notwendig, wenn das Gerät in irgendeiner Weise beschädigt wurde, z. B. bei Schäden am Netzkabel oder -stecker, wenn Flüssigkeiten oder Fremdkörper ins Geräteinnere gelangt sind, wenn das Gerät Regen oder Feuchtigkeit ausgesetzt war, wenn es nicht ordnungsgemäß funktioniert oder wenn es heruntergefallen ist.
14. Trennung von der Stromversorgung: Durch Ausschalten des Geräts am POWER-Schalter werden alle Funktionen und Leuchtanzeigen des Geräts unterbrochen. Um jedoch das Gerät vollständig vom Stromnetz zu trennen, muss das Netzkabel aus der Netzanschlussbuchse gezogen werden. Diese muss daher immer leicht zugänglich sein.
15. Das Gerät wird über ein Netzkabel an eine geerdete Steckdose angeschlossen.
16. Die Kenndaten befinden sich an der Ober-, Rück- oder Unterseite des Geräts.
17. Schützen Sie das Gerät vor Tropf- oder Spritzwasser und stellen Sie keine mit Flüssigkeiten gefüllten Gefäße (z.B. Blumenvasen) darauf ab.



**Reinigen Sie das Gerät immer nur mit einem weichen, trockenen** oder mit Wasser und neutraler Flüssigseife leicht angefeuchteten Tuch. Achten Sie darauf, dass keine Flüssigkeit durch eventuelle Öffnungen ins Geräteinnere gelangt. Verzichten Sie bei der Reinigung auf die Anwendung von Alkohol, Benzin, Lösungs- oder Scheuermitteln.

**NEEC AUDIO BARCELONA, S.L.** übernimmt keine Haftung für Schäden, die Personen, Tieren oder Gegenständen durch die Nichtbeachtung der obigen Warnhinweise entstehen können.



VORSICHTSMASSNAHMEN

GARANTIE und UMWELT

LIEFERUMFANG

BESCHREIBUNG und MERKMALE

ANSCHLÜSSE

AUFSTELLORTSORT und MONTAGE

TECHNISCHE DATEN

## 2. GARANTIE und UMWELT

**Wir danken Ihnen für das Vertrauen, das Sie mit der Wahl unserer Ecler-Modelle**

**NIC-Reihe in uns gesetzt haben.**

Um eine optimale Betriebsfähigkeit und Leistung zu erzielen, ist es **SEHR WICHTIG**, dass Sie **vor dem Anschluss des Geräts die in dieser Anleitung enthaltenen Hinweise** aufmerksam durchlesen und berücksichtigen.

Für ein optimales Funktionieren des Geräts **empfehlen wir Ihnen, die Instandhaltung ausschließlich von unseren autorisierten technischen Servicepartnern durchführen zu lassen.**

**Für alle ECLER-Produkte gilt eine Garantie.** Die Gültigkeitsdauer und die Bedingungen finden Sie unter [www.ecler.com](http://www.ecler.com) oder auf der dem Gerät beiliegenden Garantiekarte.



**Ecler engagiert sich für den Umweltschutz und die Reduzierung des CO<sub>2</sub>-Ausstoßes.** Die Verwendung von recyclebaren Materialien und nicht verschmutzenden Bauteilen steht ebenfalls an höchster Stelle unseres Umweltengagements.

**Ecler hat die Umweltauswirkungen aller an der Herstellung dieses Produkts beteiligten Prozesse, einschließlich der Verpackung, bewertet und analysiert und diese gemildert, reduziert und/oder kompensiert.**

## 3. LIEFERUMFANG

- 1 Lautsprechereinheit (Modell NIC-3, NIC-6 oder NIC-8).
- 1 Euroblock-Steckverbinder (4-polig).
- 1 Schneideschablone.
- 1 Kurzanleitung.
- 1 Garantieschein.



VORSICHTSMASSNAHMEN

GARANTIE und UMWELT

LIEFERUMFANG

BESCHREIBUNG und MERKMALE

ANSCHLÜSSE

AUFSTELLORTS- und MONTAGEANLEITUNG

TECHNISCHE DATEN

## 4. BESCHREIBUNG und MERKMALE

Die Einbau-Deckenlautsprecher der NIC-Serie von Ecler vereinen eine elegante, minimalistische Ästhetik mit praxisorientierten Merkmalen, die eine einfache Installation ermöglichen. Das leicht abnehmbare, rahmenlose Frontgitter sorgt für ein sauberes Erscheinungsbild und eine unkomplizierte Befestigung: ein bajonettmontiertes Aluminiumgitter beim Modell NIC-3 sowie ein magnetisches Gitter bei den Modellen NIC-6 und NIC-8. Das Ecler-Logo lässt sich durch einfaches Abziehen problemlos vom Gitter entfernen und ermöglicht so eine dezente und unauffällige Integration in jede Umgebung.

Die NIC-Deckenlautsprecher sind als leistungsstarke Audiolösungen konzipiert und liefern eine echte Hi-Fi-Klangwiedergabe. Alle Modelle verfügen über einen 70/100-V-Linientransformator und unterstützen den Betrieb mit niedriger Impedanz. Ein Leistungswahlschalter sowie ein frontseitig zugänglicher Anschluss ermöglichen Konfigurations- und Verkabelungsanpassungen auch nach der Installation – mit Ausnahme des NIC-3, dessen Anschluss und Wahlschalter sich auf der Rückseite befinden.

NIC-Serie die Leistungsfähigkeit von Deckenlautsprechern durch die ART-Technologie (Acoustic Resonator Technology), die durch Labormessungen validiert wurde. ART reduziert die Gesamtklirrfaktor-Werte (THD) im Tieffrequenzbereich im Vergleich zu herkömmlichen geschlossenen Gehäusen und sorgt so für einen saubereren, transparenteren Klang, während Resonanzen, Klangverfärbungen und unerwünschte Tieffrequenzanregungen in abgehängten Decken minimiert werden.

Dank der Schutzart IP66 sind die NIC-Lautsprecher für einen zuverlässigen Betrieb in anspruchsvollen Umgebungen ausgelegt.

**Die NIC-Serie umfasst drei Modelle: NIC-3, NIC-6 und NIC-8.**

### 4.1 Die wichtigsten Merkmale

#### 4.1.1 NIC-3

- 1-Wege-Deckenlautsprecher, 20 WRMS.
- 3"-Tieftöner.
- Backcan mit ART-Technologie.
- Euroblock-Anschluss.
- Nennimpedanz 8 Ω.
- Integrierter Hochimpedanz-Übertrager zur Anbindung mehrerer Lautsprecher an eine 70 V / 100 V Linie.
- Schutzart IP66.
- Rahmenloses Aluminium-Frontgitter mit Bajonettverschluss, leicht abnehmbar.
- Abnehmbares Ecler-Logo.
- Schnelle Installation mit einem einfachen Werkzeugsatz.
- Geeignet für Decken und abgehängte Decken, ohne zusätzliches Zubehör.
- Erhältlich in Weiß (RAL 9003).
- Optionales schwarzes Frontgitter (RAL 9005) erhältlich mit dem Zubehör NICRG3BK.
- **EASE-Dateien verfügbar.**



VORSICHTSMASSNAHMEN

GARANTIE und UMWELT

LIEFERUMFANG

BESCHREIBUNG und MERKMALE

ANSCHLÜSSE

AUFSTELLORTSORT und MONTAGEGELL

TECHNISCHE DATEN

#### 4.1.2 NIC-6

- 2-Wege-Deckenlautsprecher, 50 WRMS.
- 6,5"-Tieftöner + 1" schwenkbarer Kalottenhochtöner.
- Backcan mit ART-Technologie.
- Euroblock-Anschluss, von der Frontseite zugänglich.
- Nennimpedanz 8  $\Omega$ .
- Integrierter Hochimpedanz-Übertrager zur Anbindung mehrerer Lautsprecher an eine 70 V / 100 V Linie.
- Leistungswahl für 8  $\Omega$  oder Hochimpedanz von der Frontseite aus zugänglich, nachdem der Lautsprecher in der Decke installiert ist.
- Schutzart IP66.
- Rahmenloses magnetisches Frontgitter, leicht abnehmbar.
- Abnehmbares Ecler-Logo.
- Schnelle Installation mit einem einfachen Werkzeugsatz.
- Erhältlich in Weiß (RAL 9003).
- Optionales schwarzes Frontgitter (RAL 9005) erhältlich mit dem Zubehör NICRG6BK.
- Optionaler Deckenmontagerahmen (NIC-TB6) zur sicheren Montage in abgehängten Decken.
- **EASE-Dateien verfügbar.**

#### 4.1.3 NIC-8

- 2-Wege-Deckenlautsprecher, 70 WRMS.
- 8"-Tieftöner + 1" schwenkbarer Kalottenhochtöner.
- Backcan mit ART-Technologie.
- Euroblock-Anschluss, von der Frontseite zugänglich.
- Nennimpedanz 8  $\Omega$ .
- Integrierter Hochimpedanz-Übertrager zur Anbindung mehrerer Lautsprecher an eine 70 V / 100 V Linie.
- Leistungswahl für 8  $\Omega$  oder Hochimpedanz von der Frontseite aus zugänglich, nachdem der Lautsprecher in der Decke installiert ist.
- Schutzart IP66.
- Rahmenloses magnetisches Frontgitter, leicht abnehmbar.
- Abnehmbares Ecler-Logo.
- Schnelle Installation mit einem einfachen Werkzeugsatz.
- Erhältlich in Weiß (RAL 9003).
- Optionales schwarzes Frontgitter (RAL 9005) erhältlich mit dem Zubehör NICRG8BK.
- Optionaler Deckenmontagerahmen (NIC-TB8) zur sicheren Montage in abgehängten Decken.
- **EASE-Dateien verfügbar.**



VORSICHTSMASSNAHMEN

GARANTIE und UMWELT

LIEFERUMFANG

BESCHREIBUNG und MERKMALE

ANSCHLÜSSE

AUFSTELLORTS- und MONTAGEGEL

TECHNISCHE DATEN

## 5. ANSCHLÜSSE

Die Serie NIC wird werkseitig auf 100V/70V eingestellt. Wenn das System versehentlich an Niedrigimpedanz  $8\Omega$  angeschlossen wird, werden die Lautsprecher nicht beschädigt, aber sie werden deutlich unter ihrem vollen Potenzial arbeiten.

**!** Sollte ein auf Position  $8\Omega$  eingestellter Lautsprecher versehentlich an ein 100V/70V-Netz angeschlossen werden, würde dies jedoch zu einer ernsthaften Beschädigung des Geräts führen.

**💡** Wird der Lautsprecher in 70V-Anlagen eingesetzt, so reduzieren sich die für 100V angegebenen Leistungen auf die Hälfte.

**!** Sie immer auf die Polarität.

### 5.1 NIC-3

Beim Modell NIC-3 befinden sich die Anschlussklemmen und der Wahlschalter auf der Rückseite des Lautsprechers. Stellen Sie zuerst den Wahlschalter auf den gewünschten Betriebsmodus (70 V / 100 V /  $8\Omega$ ) ein und schließen Sie anschließend die Kabel an.



VORSICHTSMASSNAHMEN

GARANTIE und UMWELT

LIEFERUMFANG

BESCHREIBUNG und MERKMALE

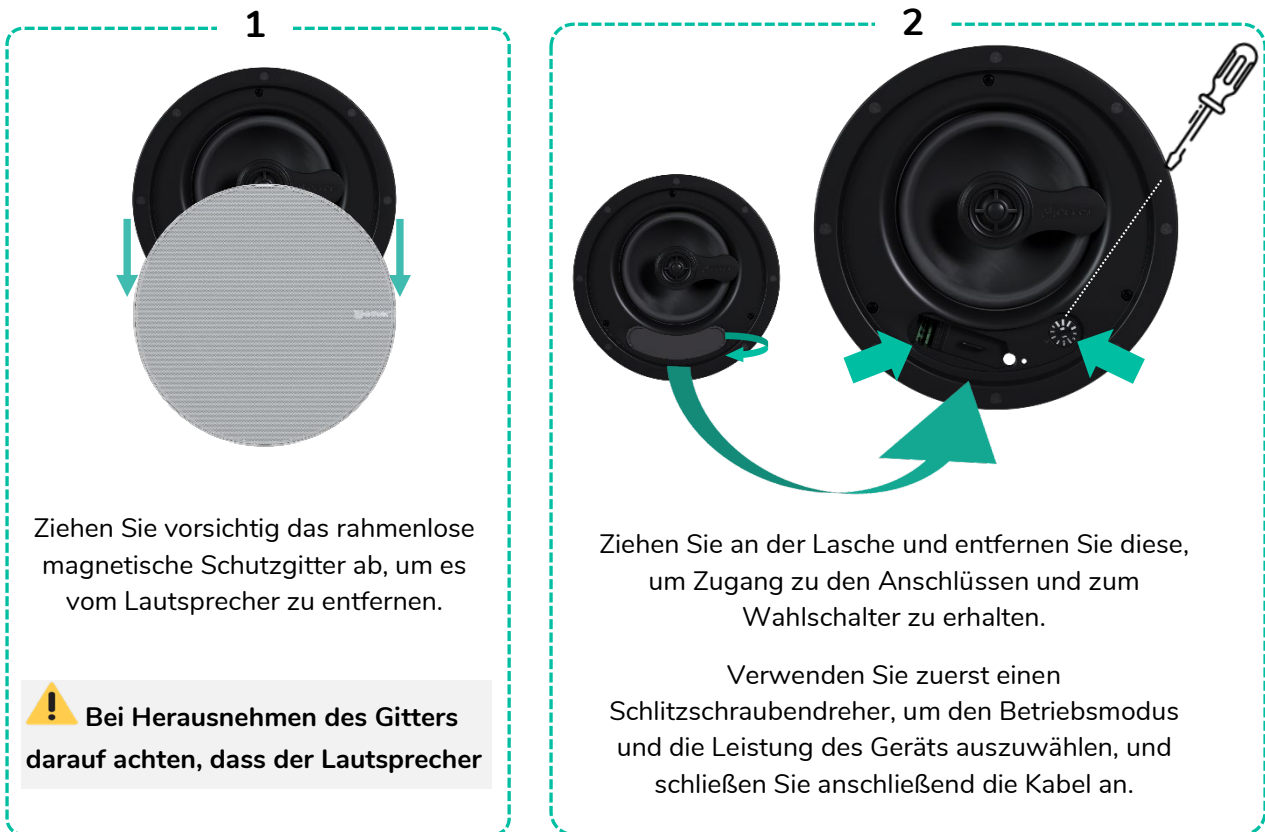
ANSCHLÜSSE

AUFSTELLORTSORT und MONTAGE

ECHNISCHE DATEN

## 5.2 NIC-6 und NIC-8

Bei den Modellen NIC-6 und NIC-8 befinden sich die Anschlussklemmen und der Wahlschalter an der Vorderseite des Lautsprechers unterhalb des Gitters. Dies ist besonders praktisch, da so spätere Konfigurationsänderungen einfach vorgenommen werden können, ohne den Lautsprecher aus der Decke ausbauen zu müssen.



VORSICHTSMASSNAHMEN

GARANTIE und UMWELT

LIEFERUMFANG

BESCHREIBUNG und MERKMALE

ANSCHLÜSSE

AUFSTELLORTSORT und MONTAGEGELL

ECHNISCHE DATEN

## 6. AUFSTEUERSORT und MONTAGELL

Für die korrekte Installation der Lautsprecher müssen zuerst die entsprechenden runden Einbauöffnungen an der Einbauoberfläche angebracht werden und die notwendigen Kabelleitungen verlegt werden.

### 6.1 Einbau in die Decke

**1**

NIC-3

NIC-6 und NIC-8

Beim Modell NIC-3 drehen Sie das rahmenlose Gitter, um es vom Lautsprecher zu lösen.

Bei allen anderen Modellen ziehen Sie das rahmenlose magnetische Schutzgitter vorsichtig ab, um es vom Lautsprecher zu entfernen.

**!** Bei Herausnehmen des Gitters darauf achten, dass der Lautsprecher nicht beschädigt

**4**

NIC-3

NIC-6 & NIC-8

Den Lautsprecher in die Einbauöffnung einsetzen. Das Gerät mit einer Hand abstützen und in die richtige Position schieben. Die drei Drehverbindungen müssen dabei in eingezogener Position stehen.

Setzen Sie die Schrauben (nicht im Lieferumfang enthalten) in die von vorne zugänglichen Bohrungen ein und ziehen Sie sie fest: 2 für NIC-3 sowie 3 für NIC-6 und NIC-8.

**2**

Verwenden Sie die mit jeder Einheit mitgelieferte Schneideschablone, um ein kreisförmiges Loch in die Zwischendecke zu markieren und zu schneiden.

**3**

Schließen Sie die Kabel an das Gerät an, indem Sie den Anweisungen im Kapitel Anschlüsse folgen.

**5**

NIC-3

NIC-6 und NIC-8

Beim Modell NIC-3 drehen Sie das rahmenlose Gitter, um es vom Lautsprecher zu lösen.

Bei allen anderen Modellen ziehen Sie das rahmenlose magnetische Schutzgitter vorsichtig ab, um es vom Lautsprecher zu entfernen.



VORSICHTSMASSNAHMEN

GARANTIE und UMWELT

LIEFERUMFANG

BESCHREIBUNG und MERKMALE

ANSCHLÜSSE

AUFSTEUERSORT und MONTAGELL

ECHNISCHE DATEN

## 6.2 Einbau in abgehängte Decken

NIC-3 kann in eine abgehängte Decke eingebaut werden, ohne dass eine Montagebrücke erforderlich ist. Für die übrigen Modelle ist eine Montagebrücke erforderlich.

**1**

Montieren Sie die mitgelieferten Halterungen für die Montagebrücke.

Für die Modelle NIC-6 und NIC-8 sind die entsprechenden Montagebrücken NIC-SB6 bzw. NIC-SB8 separat erhältlich.

**2**

Abgehängte Decke

Setzen Sie den montierten Dübel in die abgehängte Decke ein.

**3**

Abgehängte Decke

Befestigen Sie den montierten Lautsprecher an der in die Zwischendecke eingesetzten Ankerbrücke.

**4**

**Verwendung eines Sicherheitsseils**

In einigen regionalen Bauvorschriften ist zur Erhöhung der Sicherheit eine sekundäre Befestigungsmethode für die Montage von Lautsprechern an tragenden Strukturen vorgeschrieben. Wählen Sie einen Montageort, eine Befestigungsmethode sowie Komponenten, die den örtlichen Bauvorschriften und geltenden Bestimmungen entsprechen.

Ecler empfiehlt die Verwendung eines Sicherheitsseils **1** (nicht im Lieferumfang enthalten) als sekundäre Sicherung.

VORSICHTSMASSNAHMEN
GARANTIE und UMWELT
LIEFERUMFANG
BESCHREIBUNG und MERKMALE
ANSCHLÜSSE
AUFSTELLORT und MONTAGE
TECHNISCHE DATEN

## 7. TECHNISCHE DATEN

### 7.1 Technische Spezifizierungen

#### 7.1.1 NIC-3

##### NIC-3

System	
Effective frequency range <sup>1</sup>	112Hz-20kHz (-10dB)
Coverage angle <sup>2</sup>	172° conical
Continuous Power handling <sup>3</sup>	20W
Program Power Handling <sup>4</sup>	40W
Peak Power Handling <sup>5</sup>	80W
On-axis Sensitivity <sup>6</sup>	85dB
Maximum SPL <sup>7</sup>	95dB continuous / 101dB peak
Power options	20W - 8Ω / 10W-100V-70V
Recommended amplifier power	40W RMS
Transducers	
Configuration	1-ways full range
Low frequency driver	3" Woofer
Nominal impedance	8Ω
Physical	
Connection type	4-pin Euroblock connector, mounted on the rear of the baffle. Accepts cable sizes from 18 AWG (0.8 mm <sup>2</sup> ) to 14 AWG (2.5 mm <sup>2</sup> )
Installation options	In-ceiling / In-wall
Enclosure material	ABS plastic
Environmental	IP66
Grill material	Aluminium
Grill fixing system	Bayonet
Mounting system	2 rotating tabs
Operating temperature	Min: -30°C / -22°F Max: 65°C / 149°F
Operating humidity	<85% HR
Storage temperature	Min: -30°C / -22°F Max: 65°C / 149°F
Storage humidity	<85% HR
External diameter	113.5 mm / 4.47 in.
Internal diameter	97 mm / 3.82 in.
Recommended cut out diameter	100 mm / 3.94 in.
Required depth	>120 mm / >4.72 in.
Ceiling thickness	Min: 10 mm / 0.39 in. Max: 60 mm / 2.37 in.
Included accessories	4 pin connector, 1 cutting template
Optional accessories	NICRG3BK (Grille Black accessory RAL 9005)
Finished colour	White (RAL 9003)
Dimensions (WxHxD)	113.5 x 113.5 x 95 mm / 4.47 x 4.47 x 3.74 in.
Weight	0.54 Kg / 1.19 lb
Pieces per box	1
Shipping dimensions (WxHxD)	155 x 145 x 145 mm. / 6.10 x 5.71 x 5.71 in.
Shipping weight	0.86 Kg / 1.90 lb

<sup>(1)</sup> Measured frequency range within -10dB of the 1kHz octave band level, according to IEC 60268-5.

<sup>(2)</sup> Beamwidth defined at -6 dB relative to the on-axis sound pressure level, using the maximum value within the 1kHz to 4kHz range.

<sup>(3)</sup> RMS input power applied via IEC shaped band-limited pink noise for 2 hours, per AES2 power handling standard.

<sup>(4)</sup> Conventionally 3 dB higher than the RMS measure, intended to represent real music signals.

<sup>(5)</sup> Corresponds to the signal crests for the test described in (3).

<sup>(6)</sup> Sound pressure level at 1m with 1W input at nominal impedance under half-space radiation conditions.

<sup>(7)</sup> Calculated.



VORSICHTSMASSNAHMEN

GARANTIE und UMWELT

LIEFERUMFANG

BESCHREIBUNG und MERKMALE

ANSCHLÜSSE

AUFSTELLORTSORT und MONTAGEL

ECHTSICHE DATEN

## 7.1.2 NIC-6

### NIC-6

System	
Effective frequency range <sup>1</sup>	66Hz-20kHz (-10dB)
Coverage angle <sup>2</sup>	160° conical
Continuous Power handling <sup>3</sup>	50W
Program Power Handling <sup>4</sup>	100W
Peak Power Handling <sup>5</sup>	200W
On-axis Sensitivity <sup>6</sup>	88dB (1W/1m)
Maximum SPL <sup>7</sup>	105dB continuous / 111 dB peak
Power options	100V: 12.5W / 25W / 50W 70V: 6.25W/ 12.5W / 25W
Recommended amplifier power	100W RMS
Transducers	
Configuration	2-ways full range
Low frequency driver	6,5" woofer
High frequency driver	1" Steerable Dome Tweeter
Nominal impedance	8Ω
Physical	
Connection type	4-pin Euroblock connector, mounted on the front of the baffle. Accepts cable sizes from 18 AWG (0.8 mm <sup>2</sup> ) to 14 AWG (2.5 mm <sup>2</sup> )
Installation options	In-ceiling / In-wall
Enclosure material	ABS plastic
Environmental	IP66
Grill material	Iron
Grill fixing system	Magnets
Mounting system	3 rotating tabs
Operating temperature	Min: -30°C / -22°F Max: 65°C / 149°F
Operating humidity	<85% HR
Storage temperature	Min: -30°C / -22°F Max: 65°C / 149°F
Storage humidity	<85% HR
External diameter	267 mm / 10.51 in.
Internal diameter	229 mm / 9.02 in.
Recommended cut out diameter	232 mm / 9.13 in
Required depth	>190 mm / >7.48 in.
Ceiling thickness	Min: 10 mm / 0.39 in. Max: 60 mm / 2.37 in.
Included accessories	4-pin connector, 1 cutting template
Optional accessories	· NICRG6BK (Grille Black accessory RAL 9005). · NIC-TB6 (tile bridge)
Finished colour	White (RAL 9003)
Dimensions (WxHxD)	267 x 267 x 169 mm / 10.51 x 10.51 x 6.65 in.
Weight	3.12 Kg / 6.88 lb
Pieces per box	1
Shipping dimensions (WxHxD)	315 x 315 x 250 mm / 12.40 x 12.40 x 9.84 in.
Shipping weight	4.4 Kg / 9.7 lb

<sup>(1)</sup> Measured frequency range within -10dB of the 1kHz octave band level, according to IEC 60268-5.

<sup>(2)</sup> Beamwidth defined at -6 dB relative to the on-axis sound pressure level, using the maximum value within the 1kHz to 4kHz range.

<sup>(3)</sup> RMS input power applied via IEC shaped band-limited pink noise for 2 hours, per AES2 power handling standard.

<sup>(4)</sup> Conventionally 3 dB higher than the RMS measure, intended to represent real music signals.

<sup>(5)</sup> Corresponds to the signal crests for the test described in (3).

<sup>(6)</sup> Sound pressure level at 1m with 1W input at nominal impedance under half-space radiation conditions.

<sup>(7)</sup> Calculated.



VORSICHTSMASSNAHMEN

GARANTIE und  
UMWELT

LIEFERUMFANG

BESCHREIBUNG  
und  
MERKMALE

ANSCHLÜSSE

AUFSTELLUNGsort  
und  
MONTAGEL

TECHNISCHE  
DATEN

### 7.1.3 NIC-8

#### NIC-8

System	
Effective frequency range <sup>1</sup>	59Hz-20kHz (-10dB)
Coverage angle <sup>2</sup>	151° conical
Continuous Power handling <sup>3</sup>	70W
Program Power Handling <sup>4</sup>	140W
Peak Power Handling <sup>5</sup>	280W
On-axis Sensitivity <sup>6</sup>	88dB
Maximum SPL <sup>7</sup>	106dB continuous / 112dB peak
Power options	100V: 8.75 / 17.5 / 35 / 70W 70V: 4.37 / 8.75 / 17.5 / 35W
Recommended amplifier power	140W RMS
Transducers	
Configuration	2-ways full range
Low frequency driver	8" Woofer
High frequency driver	1" Steerable Dome Tweeter
Nominal impedance	8Ω
Physical	
Connection type	4-pin Euroblock connector, mounted on the front of the baffle. Accepts cable sizes from 18 AWG (0.8 mm <sup>2</sup> ) to 14 AWG (2.5 mm <sup>2</sup> )
Installation options	In-ceiling / In-wall
Enclosure material	ABS plastic
Environmental	IP66
Grill material	Iron
Grill fixing system	Magnets
Mounting system	3 rotating tabs
Operating temperature	Min: -30°C / -22°F Max: 65°C / 149°F
Operating humidity	<85% HR
Storage temperature	Min: -30°C / -22°F Max: 65°C / 149°F
Storage humidity	<85% HR
External diameter	314 mm / 12.36 in.
Internal diameter	276 mm / 10.87 in.
Recommended cut out diameter	278 mm / 10.94 in
Required depth	>200 mm / >7.87 in.
Ceiling thickness	Min: 10 mm / 0.39 in. Max: 60 mm / 2.37 in.
Included accessories	4-pin connector, 1 cutting template
Optional accessories	· NICRG8BK (Grille Black accessory RAL 9005). · NIC-TB8 (tile bridge)
Finished colour	White (RAL 9003)
Dimensions (WxHxD)	314 x 314 x 181 mm / 12.36 x 12.36 x 7.13 in.
Weight	4 Kg / 8.82 lb
Pieces per box	1
Shipping dimensions (WxHxD)	365 x 355 x 260 mm / 14.37 x 13.98 x 10.24 in.
Shipping weight	5.7 Kg / 12.57 lb

<sup>(1)</sup> Measured frequency range within -10dB of the 1kHz octave band level, according to IEC 60268-5.

<sup>(2)</sup> Beamwidth defined at -6 dB relative to the on-axis sound pressure level, using the maximum value within the 1kHz to 4kHz range.

<sup>(3)</sup> RMS input power applied via IEC shaped band-limited pink noise for 2 hours, per AES2 power handling standard.

<sup>(4)</sup> Conventionally 3 dB higher than the RMS measure, intended to represent real music signals.

<sup>(5)</sup> Corresponds to the signal crests for the test described in (3).

<sup>(6)</sup> Sound pressure level at 1m with 1W input at nominal impedance under half-space radiation conditions.

<sup>(7)</sup> Calculated.



VORSICHTSMASSNAHMEN

GARANTIE und  
UMWELT

LIEFERUMFANG

BESCHREIBUNG  
und  
MERKMALE

ANSCHLÜSSE

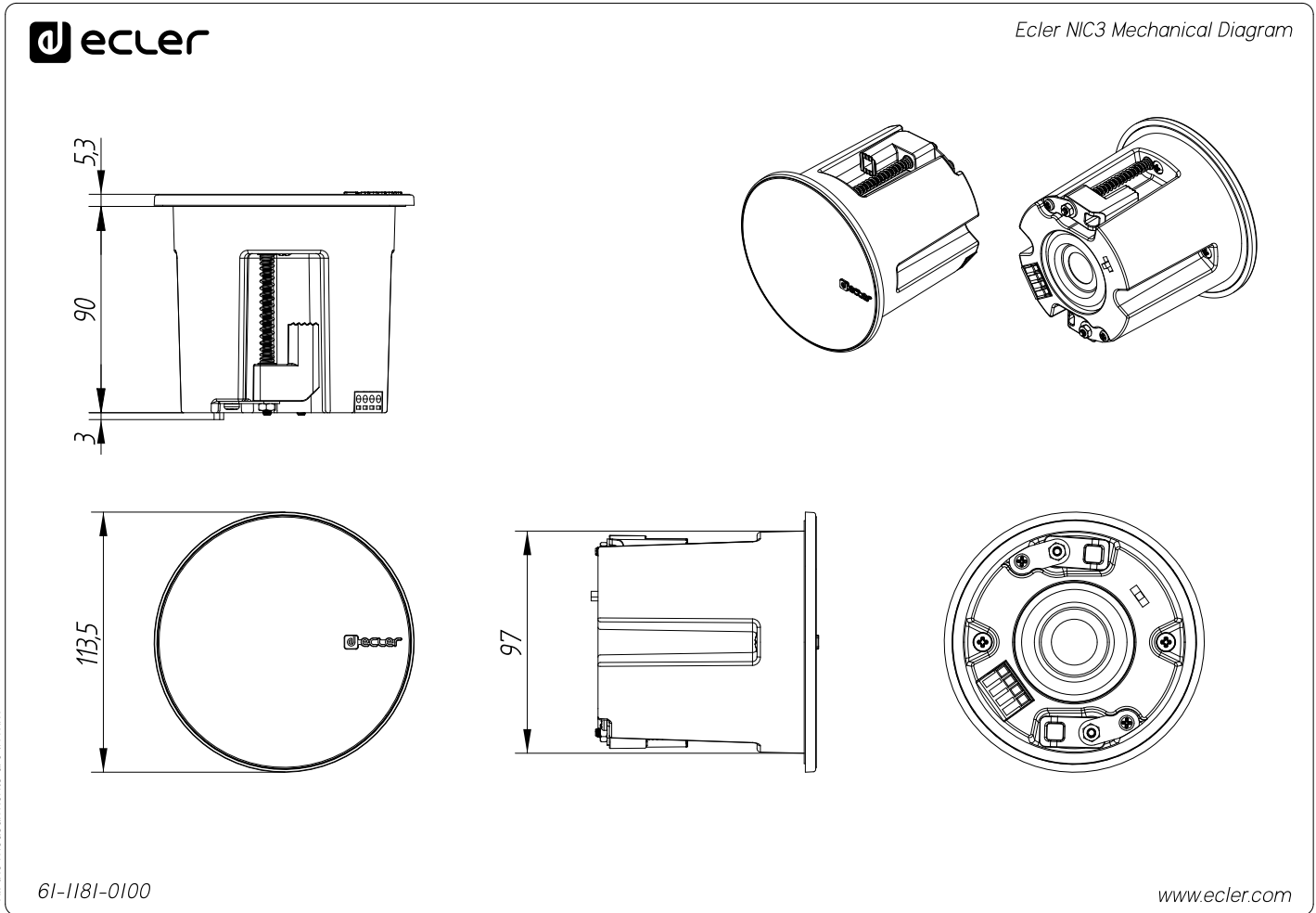
AUFSTELLORT  
und  
MONTAGE

ECHTSCHIE  
DATEN

## 7.2 Mechanisches Diagramm

### 7.2.1 NIC-3

Alle Angaben in mm.



All the measurements are in mm



VORSICHTSMASSNAHMEN

GARANTIE und  
UMWELT

LIEFERUMFANG

BESCHREIBUNG  
und  
MERKMALE

ANSCHLÜSSE

AUFSTELLORT  
und  
MONTAGE

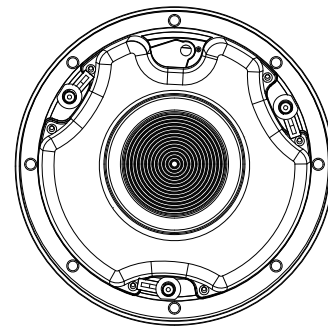
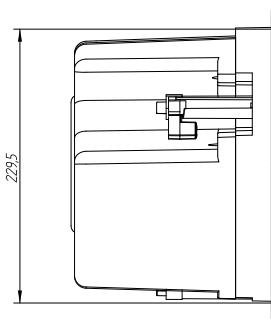
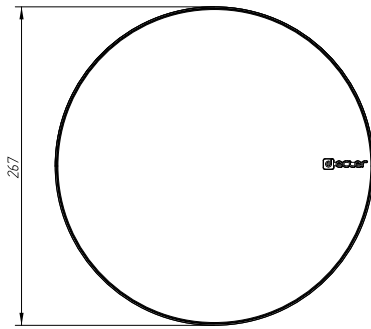
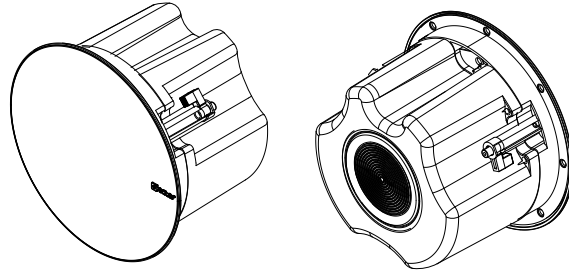
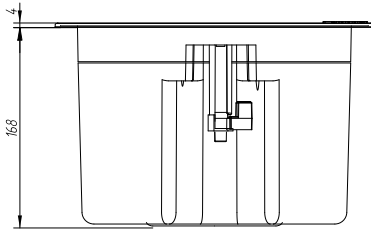
TECHNISCHE  
DATEN

## 7.2.2 NIC-6

Alle Angaben in mm.



Ecler NIC6 Mechanical Diagram



All the measurements are in mm

61-1182-0100

[www.ecler.com](http://www.ecler.com)



VORSICHTSMASSNAHMEN

GARANTIE und  
UMWELT

LIEFERUMFANG

BESCHREIBUNG  
und  
MERKMALE

ANSCHLÜSSE

AUFSTEUERUNGSSORT  
und  
MONTAGEGELL

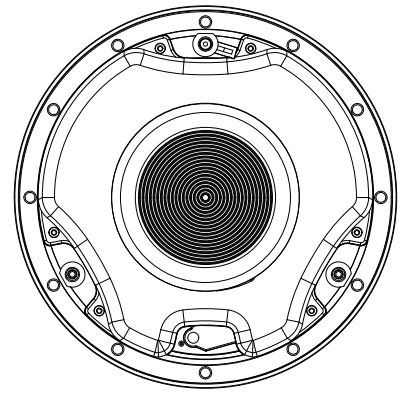
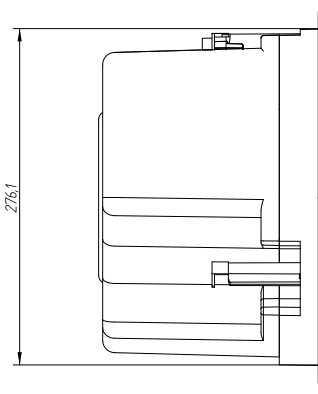
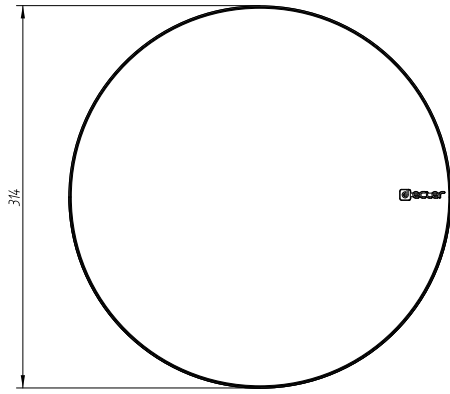
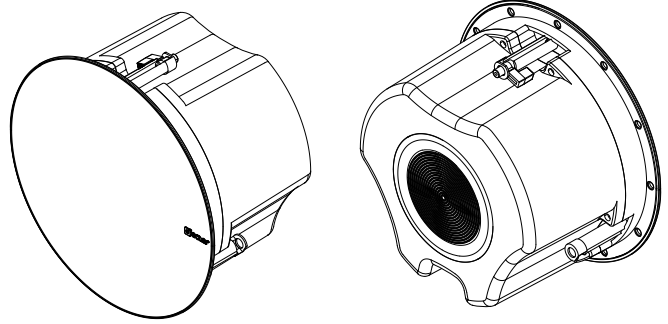
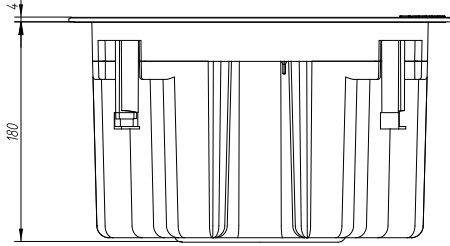
ECHNISCHE  
DATEN

### 7.2.3 NIC-8

Alle Angaben in mm.



Ecler NIC8 Mechanical Diagram



61-1183-0100

[www.ecler.com](http://www.ecler.com)

All the measurements are in mm



VORSICHTSMASSNAHMEN

GARANTIE und  
UMWELT

LIEFERUMFANG

BESCHREIBUNG  
und  
MERKMALE

ANSCHLÜSSE

AUFSTELLORT  
und  
MONTAGE

TECHNISCHE  
DATEN



VORSICHTSMASSNAHMEN

GARANTIE und  
UMWELT

LIEFERUMFANG

BESCHREIBUNG  
und  
MERKMALE

ANSCHLÜSSE

AUFSTELLUNGSSORT  
und  
MONTAGELL

ECHNISCHE  
DATEN

Aufgrund von Produktionstoleranzen können alle angegebenen Daten Änderungen unterliegen.

**NEEC AUDIO BARCELONA S.L.** behält sich Änderungen oder Verbesserungen an Design oder Herstellung vor, die diese Produkt-Spezifizierungen betreffen können.

Bei technischen Fragen wenden Sie sich an Ihren Lieferanten, Händler oder füllen Sie das Kontaktformular auf unserer Website unter **Support / Technical requests** aus.