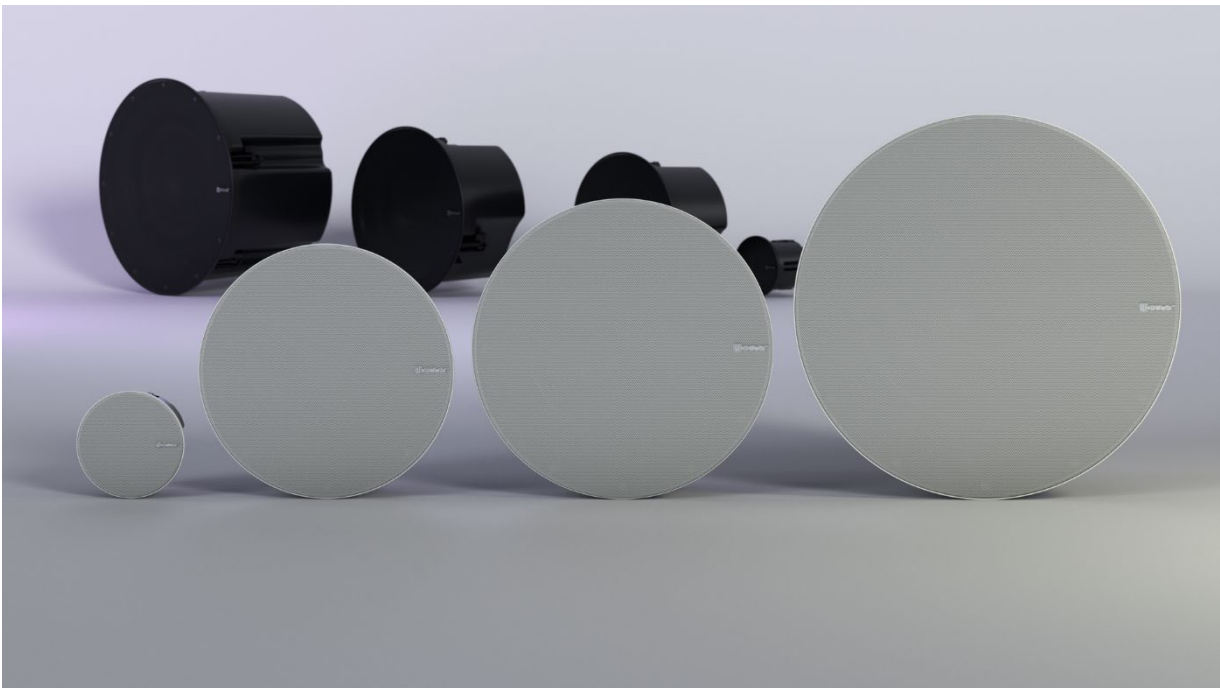


Série NIC

HAUT PARLEURS et ENCEINTES
Haut-parleur mural / de plafond



MODE D'EMPLOI



PRÉCAUTIONS

GARANTIE
et
ENVIRONNEMENT

CONTENU
et
EMBALLAGE

DESCRIPTION
et
CARACTÉRISTIQUES

CONNEXIONS

MISE EN PLACE
et
MONTAGE

DONNÉES
et
TECHNIQUES

SOMMAIRE

1. PRÉCAUTIONS.....	3
1.1 Remarque Importante.....	3
1.2 Consignes de sécurité importantes.....	4
1.3 Nettoyage.....	4
2. GARANTIE et ENVIRONNEMENT	5
3. CONTENU DE L'EMBALLAGE	5
4. DESCRIPTION et CARACTERISTIQUES	6
4.1 Caractéristiques principales.....	6
4.1.1 NIC-3.....	6
4.1.2 NIC-6.....	7
4.1.3 NIC-8.....	7
5. CONNEXIONS.....	8
5.1 NIC-3.....	8
5.2 NIC-6 et NIC-8.....	9
6. MISE EN PLACE et MONTAGE.....	10
6.1 Installation au plafond	10
6.2 Installation au faux plafond.....	11
7. DONNÉES TECHNIQUES	12
7.1 Caractéristiques techniques.....	12
7.1.1 NIC-3.....	12
7.1.2 NIC-6.....	13
7.1.3 NIC-8.....	14
7.2 Schéma avec cotes	15
7.2.1 NIC-3.....	15
7.2.2 NIC-6.....	16
7.2.3 NIC-8.....	17



PRÉCAUTIONS

GARANTIE
et
ENVIRONNEMENT

CONTENU
EMBALLAGE

DESCRIPTION
et
CARACTERISTIQUES

CONNEXIONS

MISE EN PLACE
et
MONTAGE

DONNÉES
TECHNIQUES

1. PRÉCAUTIONS

1.1 Remarque Importante



WARNING: SHOCK HAZARD - DO NOT OPEN

AVIS: RISQUE DE CHOC ÉLECTRIQUE - NE PAS OUVRIR



Le symbole d'éclair avec une flèche, à l'intérieur d'un triangle équilatéral, avertit l'utilisateur de la présence d'une « tension dangereuse », non isolée, à l'intérieur de l'enceinte du produit, assez importante pour constituer un risque d'électrocution des personnes.



Le point d'exclamation dans un triangle équilatéral avertit l'utilisateur de l'existence d'importantes instructions d'opération et de maintenance (entretien courant) dans les documents qui accompagnent l'appareil.

AVERTISSEMENT (le cas échéant) : Les bornes marquées du symbole « ⚡ » peuvent avoir une ampleur suffisante pour constituer un risque de choc électrique. Le câblage externe connecté aux bornes nécessite l'installation par une personne instruite ou l'utilisation de câbles ou de câbles prêts à l'emploi.

AVERTISSEMENT : afin d'éviter tout incendie ou électrocution, n'exposez pas cet appareil à la pluie ou l'humidité.

AVERTISSEMENT : Les appareils de construction de type I doivent être raccordés à l'aide d'une prise avec protection de terre.



AVERTISSEMENT : Les produits Ecler ont une longue durée de vie de plus de 10 ans. Ce produit ne doit en aucun cas être mis au rebut en tant que déchet urbain non sélectionné. Allez au centre de traitement des déchets électriques et électroniques le plus proche.



PRÉCAUTIONS

GARANTIE
et
ENVIRONNEMENT

CONTENU
EMBALLAGE

DESCRIPTION
et
CARACTÉRISTIQUES

CONNEXIONS

MISE EN PLACE
et
MONTAGE

DONNÉES
TECHNIQUES

1.2 Consignes de sécurité importantes

1. Lisez ces instructions.
2. Conservez ces instructions.
3. Prenez en compte tous les avertissements.
4. Suivez toutes les instructions.
5. N'utilisez pas cet appareil près de l'eau.
6. Nettoyez-le uniquement à l'aide d'un chiffon sec.
7. Ne bloquez pas les ouvertures d'aération. Installez-le en respectant les instructions du fabricant.
8. Ne l'installez pas près de sources de chaleur telles que des radiateurs, des bouches d'air chaud, des cuisinières ou d'autres appareils (amplificateurs inclus) qui produisent de la chaleur.
9. Ne neutralisez pas la fonction de sécurité de la fiche polarisée ou de terre du cordon d'alimentation. Une fiche polarisée a deux lames, l'une plus large que l'autre. Une fiche de terre a deux broches identiques et une troisième pour la mise à la terre. Cette troisième broche est destinée à votre sécurité. Si le câble fourni ne rentre pas dans la prise, demandez à un électricien de remplacer cette prise obsolète.
10. Protégez le cordon d'alimentation afin qu'il ne soit ni écrasé ni pincé, en particulier au niveau des fiches, des prises de courant et à l'endroit où ils sortent de l'appareil.
11. N'utilisez que des accessoires recommandés par le fabricant.
12. Débranchez l'appareil en cas d'orage ou s'il n'est pas utilisé pendant une longue période.
13. Pour toute réparation, veuillez contacter un service technique qualifié. Une réparation est nécessaire si l'appareil ne fonctionne pas normalement ou a été endommagé d'une quelconque façon, par exemple si le cordon ou la fiche d'alimentation est endommagé, si du liquide a été renversé sur l'appareil ou si des objets sont tombés dedans, si l'appareil a été exposé à la pluie ou est tombé.
14. Déconnexion du secteur : appuyer sur l'interrupteur POWER désactive les fonctions et les voyants de l'amplificateur, mais la déconnexion totale de l'appareil s'effectue en débranchant le cordon d'alimentation du secteur. C'est la raison pour laquelle vous devez toujours y avoir facilement accès.
15. Cet appareil doit être impérativement relié à la terre via son câble d'alimentation.
16. Une partie de l'étiquetage du produit se trouve sur la partie supérieure, arrière ou inférieure du produit.
17. Cet appareil ne doit pas être exposé à des gouttes ou des éclaboussures, et aucun élément rempli d'eau, comme des vases, ne doit être placé sur le dessus de l'appareil.

1.3 Nettoyage



Nettoyez l'appareil avec un chiffon propre, doux et sec ou légèrement humidifié avec seulement de l'eau et du savon liquide neutre, puis essuyez-le avec un chiffon propre. Veillez à ce qu'il ne pénètre jamais d'eau dans l'appareil par ses ouvertures. N'utilisez jamais d'alcool, de benzine, de solvants ou de substances abrasives.

NEEC AUDIO BARCELONA, S.L. décline toute responsabilité pour les dommages qui pourraient être causés à des personnes, des animaux ou des objets par le non-respect des avertissements ci-dessus.



PRÉCAUTIONS

GARANTIE
et
ENVIRONNEMENT

CONTENU
EMBALLAGE

DESCRIPTION
et
CARACTÉRISTIQUES

CONNEXIONS

MISE EN PLACE
et
MONTAGE

DONNÉES
TECHNIQUES

2. GARANTIE et ENVIRONNEMENT

Merci d'avoir choisi notre appareil Ecler série NIC !

Nous apprécions votre confiance.

Il est **TRÈS IMPORTANT** de lire attentivement ce mode d'emploi et d'en comprendre **parfaitement le contenu avant d'effectuer toute connexion** afin de maximiser votre utilisation et de tirer les meilleures performances de cet équipement.

Pour garantir le bon fonctionnement de cet appareil, **nous recommandons que sa maintenance soit assurée par nos services techniques agréés.**

Tous les produits ECLER bénéficient d'une garantie. Veuillez-vous référer à www.ecler.com ou à la carte de garantie incluse avec cet appareil pour connaître sa période de validité et ses conditions.



Ecler s'engage pleinement à préserver l'environnement et l'équilibre de la planète, à encourager les économies d'énergie et à réduire les émissions de CO₂. Les matériaux de recyclage et l'utilisation de composants non polluants figurent également parmi les principales priorités de notre croisade environnementale.

Ecler a évalué et analysé les impacts environnementaux de tous les processus impliqués dans la production de ce produit, y compris de son emballage, et les a atténués, réduits et/ou compensés.

3. CONTENU DE L'EMBALLAGE

- 1 haut-parleur (modèle NIC-3, NIC-6 ou NIC-8).
- 1 connecteur Euroblock (4 broches).
- 1 modèle de coupe.
- 1 guide de prise en main.
- 1 carte de garantie.



PRÉCAUTIONS

GARANTIE
et
ENVIRONNEMENT

CONTENU
EMBALLAGE

DESCRIPTION
et
CARACTÉRISTIQUES

CONNEXIONS

MISE EN PLACE
et
MONTAGE

DONNÉES
TECHNIQUES

4. DESCRIPTION et CARACTERISTIQUES

La gamme NIC de haut-parleurs de plafond / mural Ecler présente un design élégant et minimaliste avec une grille de protection sans cadre facilement amovible qui se fixe facilement à l'enceinte. Grille en aluminium montée par baïonnette sur le modèle NIC-3, et grille magnétique sur les NIC-6 et NIC-8. Le logo Ecler peut être retiré très facilement en le tirant simplement de la grille, permettant une intégration discrète dans tout type d'environnement.

Les haut-parleurs de plafond NIC sont des solutions audio haut de gamme, offrant un véritable son Hi-Fi. Conçus pour la polyvalence, tous les modèles intègrent un transformateur 70/100V et prennent en charge le fonctionnement en basse impédance, avec un sélecteur de puissance et un connecteur accessibles en façade permettant des réglages et des modifications de câblage faciles, même après installation - à l'exception du NIC-3, dont le connecteur et le sélecteur sont situés à l'arrière.

La gamme NIC améliore les performances des enceintes de plafond grâce à la technologie ART (Acoustic Resonator Technology), validée par des mesures en laboratoire. ART réduit la distorsion harmonique totale (THD) dans les basses fréquences par rapport à une conception classique à enceinte fermée, offrant un son plus propre et plus transparent, tout en limitant les résonances, les colorations et les excitations indésirables des basses fréquences dans les faux plafonds.

Grâce à leur indice de protection IP66, les haut-parleurs NIC sont conçus pour fonctionner de manière fiable dans des environnements exigeants.

La série NIC comprend trois modèles : NIC-3, NIC-6 et NIC-8.

4.1 Caractéristiques principales

4.1.1 NIC-3

- Haut-parleur de plafond 1 voie, 20 W RMS.
- Haut-parleur grave de 3".
- Backcan avec technologie ART.
- Connecteur Euroblock.
- Impédance nominale : 8 Ω .
- Transformateur intégré à haute impédance, permettant trois positions de connexion : 8 Ω -70V-100V.
- Indice de protection IP66.
- Grille frontale en aluminium, sans cadre, à fixation par baïonnette, facilement démontable.
- Logo Ecler amovible.
- Procédure d'installation rapide avec un jeu d'outils basique.
- Adapté aux plafonds pleins et aux faux plafonds, sans accessoires supplémentaires requis.
- Disponible en blanc (RAL 9003).
- Grille noire en option (RAL 9005), disponible avec l'accessoire NICRG3BK.
- **Fichiers EASE disponibles.**



PRÉCAUTIONS

GARANTIE
et
ENVIRONNEMENT

CONTENU
EMBALLAGE

DESCRIPTION
et
CARACTÉRISTIQUES

CONNEXIONS

MISE EN PLACE
et
MONTAGE

DONNÉES
TECHNIQUES

4.1.2 NIC-6

- Haut-parleur de plafond 2 voies, 50 W RMS.
- Haut-parleur grave de 6,5" + tweeter à dôme orientable de 1".
- Backcan avec technologie ART.
- Connecteur Euroblock accessible depuis la face avant.
- Impédance nominale : 8 Ω .
- Transformateur intégré à haute impédance, permettant de connecter plusieurs unités à une ligne 70V / 100V.
- Sélection de la puissance en 8 Ω ou haute impédance accessible depuis la face avant, même après l'installation au plafond.
- Indice de protection IP66.
- Grille frontale magnétique sans cadre, facilement démontable.
- Logo Ecler amovible.
- Procédure d'installation rapide avec un jeu d'outils basique.
- Disponible en blanc (RAL 9003).
- Grille noire en option (RAL 9005), disponible avec l'accessoire NICRG6BK.
- Pont de renfort (tile bridge) optionnel (NIC-TB6) pour la fixation du haut-parleur dans les faux plafonds.
- **Fichiers EASE disponibles.**

4.1.3 NIC-8

- Haut-parleur pour faux plafond 2 voies, 70 W RMS.
- Haut-parleur grave de 8" + tweeter à dôme orientable de 1".
- Backcan avec technologie ART.
- Connecteur Euroblock accessible depuis la face avant.
- Impédance nominale : 8 Ω .
- Transformateur intégré à haute impédance, permettant de connecter plusieurs unités à une ligne 70V / 100V.
- Sélection de la puissance en 8 Ω ou haute impédance accessible depuis la face avant, même après l'installation au plafond.
- Indice de protection IP66.
- Grille frontale magnétique sans cadre, facilement démontable.
- Logo Ecler amovible.
- Procédure d'installation rapide avec un jeu d'outils basique.
- Disponible en blanc (RAL 9003).
- Grille noire en option (RAL9005), disponible avec l'accessoire NICRG8BK.
- Pont de renfort (tile bridge) optionnel (NIC-TB8) pour la fixation du haut-parleur dans les faux plafonds.
- **Fichiers EASE disponibles.**



PRÉCAUTIONS

GARANTIE
et
ENVIRONNEMENT

CONTENU
EMBALLAGE

DESCRIPTION
et
CARACTÉRISTIQUES

CONNEXIONS

MISE EN PLACE
et
MONTAGE

DONNÉES
TECHNIQUES

5. CONNEXIONS

La gamme NIC est fournie avec le commutateur sur la position 100V/70V. Si vous branchez accidentellement le système en faible impédance de 8Ω , cela n'endommagera pas le haut-parleur, mais il fonctionnera en dessous de ses capacités.

! Si vous branchez accidentellement le haut-parleur à un réseau de 100V/70V en position 8Ω , vous risquez de l'endommager sérieusement.

💡 Si le haut-parleur est utilisé dans des installations en 70 V, les puissances seront réduites de moitié par rapport à celles indiquées sur le sélecteur pour la position 100 V.

! Respectez toujours la polarité.

5.1 NIC-3

Sur le modèle NIC-3, les bornes de connexion et le sélecteur sont situés à l'arrière du haut-parleur. Réglez d'abord le commutateur sur le mode de fonctionnement souhaité (70 V / 100 V / 8Ω), puis procédez au raccordement des câbles.



PRÉCAUTIONS

GARANTIE
et
ENVIRONNEMENT

CONTENU
EMBALLAGE

DESCRIPTION
et
CARACTÉRISTIQUES

CONNEXIONS

MISE EN PLACE
et
MONTAGE

DONNÉES
TECHNIQUES

5.2 NIC-6 et NIC-8

Sur les modèles NIC-6 et NIC-8, les bornes de connexion et le sélecteur sont situés à l'avant du haut-parleur, sous la grille. Cela permet de modifier facilement la configuration ultérieurement, sans avoir à retirer le haut-parleur du plafond.



PRÉCAUTIONS

GARANTIE
et
ENVIRONNEMENT

CONTENU
EMBALLAGE

DESCRIPTION
et
CARACTÉRISTIQUES

CONNEXIONS

MISE EN PLACE
et
MONTAGE

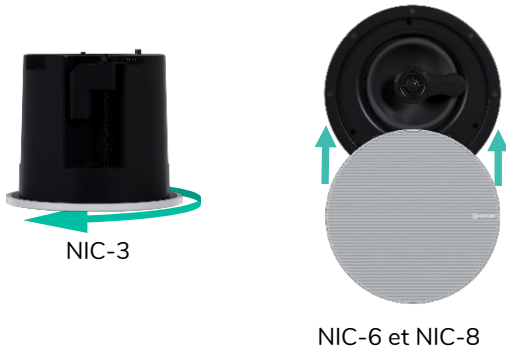
DONNÉES
TECHNIQUES

6. MISE EN PLACE et MONTAGE

Pour installer correctement l'appareil, il faut percer des orifices circulaires aux emplacements souhaités et effectuer les connexions nécessaires.

6.1 Installation au plafond

1

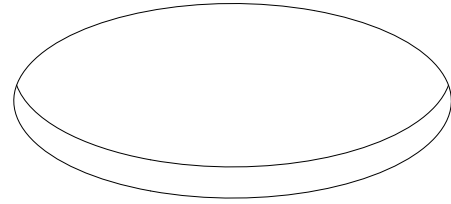


Sur le modèle NIC-3, faites pivoter la grille sans cadre pour la retirer du haut-parleur.

Sur les autres modèles, tirez doucement sur la grille de protection magnétique sans cadre pour la retirer du haut-parleur.

! Lorsque vous retirez la grille, soignez de ne pas endommager le haut-parleur.

2

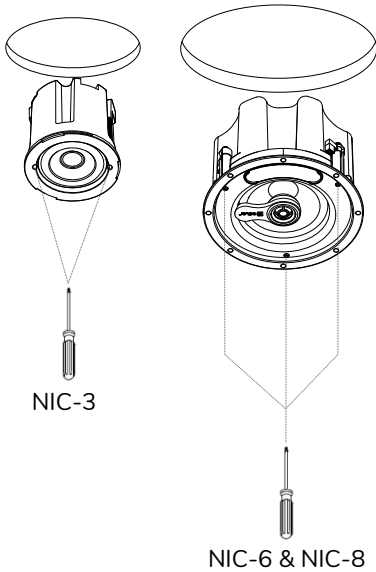


Utilisez le modèle de coupe fourni avec chaque unité pour marquer et percez un orifice circulaire dans le faux plafond.

3

Branchez les câbles de l'installation à l'appareil en **suivant les instructions fournies dans le chapitre Connexions**.

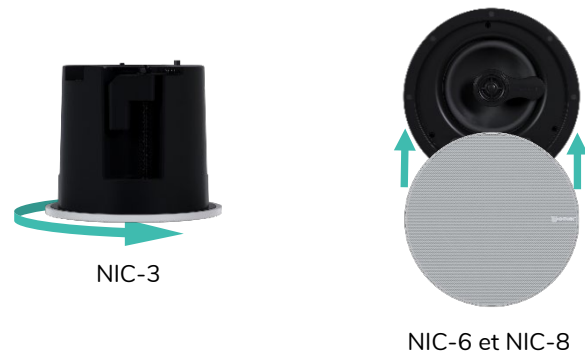
4



Insérez le haut-parleur dans l'orifice réalisé. Tenez l'appareil d'une main et le mettez en place en vérifiant que les languettes rotatives restent en retrait.

Insérez et serrez les vis (non fournies) dans les orifices accessibles par l'avant : 2 pour NIC-3 et 3 pour NIC-6 et NIC-8.

5



Sur le modèle NIC-3, tournez la grille sans cadre pour la remettre en place sur le haut-parleur.

Sur les autres modèles, appuyez doucement sur la grille de protection magnétique sans cadre jusqu'à sa fixation complète sur le haut-parleur.



PRÉCAUTIONS

GARANTIE
et
ENVIRONNEMENT

CONTENU
EMBALLAGE

DESCRIPTION
et
CARACTÉRISTIQUES

CONNEXIONS

MISE EN PLACE
et
MONTAGE

DONNÉES
TECHNIQUES

6.2 Installation au faux plafond

Le modèle NIC-3 peut être installé dans un faux plafond sans nécessiter de pont d'ancrage. Les autres modèles requièrent l'utilisation d'un pont d'ancrage (tile bridge).

1

Assemblez le pont d'ancrage.

Pour les modèles NIC-6 et NIC-8, les accroches de renfort correspondantes - NIC-SB6 et NIC-SB8 respectivement - sont vendues séparément.

2

Faux plafond

Insérez l'ancrage assemblé dans le faux plafond.

3

Faux plafond

Fixez le haut-parleur sur l'ancrage inséré dans le faux plafond.

4

Utilisation d'un câble de sécurité

Dans certains codes du bâtiment régionaux, l'utilisation d'un dispositif secondaire pour fixer des haut-parleurs à des structures de support est exigée afin d'améliorer la sécurité. Choisissez un emplacement de montage, une méthode et des composants conformes aux codes et réglementations locaux en vigueur.

Ecler recommande d'utiliser un câble de sécurité (non fourni) comme mécanisme de fixation secondaire.

	PRÉCAUTIONS
	GARANTIE et ENVIRONNEMENT
	CONTENU EMBALLAGE
	DESCRIPTION et CARACTÉRISTIQUES
	CONNEXIONS
	MISE EN PLACE et MONTAGE
	DONNÉES TECHNIQUES

7. DONNÉES TECHNIQUES

7.1 Caractéristiques techniques

7.1.1 NIC-3

NIC-3

System		
Effective frequency range ¹		112Hz-20kHz (-10dB)
Coverage angle ²		172° conical
Continuous Power handling ³		20W
Program Power Handling ⁴		40W
Peak Power Handling ⁵		80W
On-axis Sensitivity ⁶		85dB
Maximum SPL ⁷		95dB continuous / 101dB peak
Power options		20W - 8Ω / 10W-100V-70V
Recommended amplifier power		40W RMS
Transducers		
Configuration		1-ways full range
Low frequency driver		3" Woofer
Nominal impedance		8Ω
Physical		
Connection type		4-pin Euroblock connector, mounted on the rear of the baffle. Accepts cable sizes from 18 AWG (0.8 mm ²) to 14 AWG (2.5 mm ²)
Installation options		In-ceiling / In-wall
Enclosure material		ABS plastic
Environmental		IP66
Grill material		Aluminium
Grill fixing system		Bayonet
Mounting system		2 rotating tabs
Operating temperature		Min: -30°C / -22°F Max: 65°C / 149°F
Operating humidity		<85% HR
Storage temperature		Min: -30°C / -22°F Max: 65°C / 149°F
Storage humidity		<85% HR
External diameter		113.5 mm / 4.47 in.
Internal diameter		97 mm / 3.82 in.
Recommended cut out diameter		100 mm / 3.94 in.
Required depth		>120 mm / >4.72 in.
Ceiling thickness		Min: 10 mm / 0.39 in. Max: 60 mm / 2.37 in.
Included accessories		4 pin connector, 1 cutting template
Optional accessories		NICRG3BK (Grille Black accessory RAL 9005)
Finished colour		White (RAL 9003)
Dimensions (WxHxD)		113.5 x 113.5 x 95 mm / 4.47 x 4.47 x 3.74 in.
Weight		0.54 Kg / 1.19 lb
Pieces per box		1
Shipping dimensions (WxHxD)		155 x 145 x 145 mm. / 6.10 x 5.71 x 5.71 in.
Shipping weight		0.86 Kg / 1.90 lb

⁽¹⁾ Measured frequency range within -10dB of the 1kHz octave band level, according to IEC 60268-5.

⁽²⁾ Beamwidth defined at -6 dB relative to the on-axis sound pressure level, using the maximum value within the 1kHz to 4kHz range.

⁽³⁾ RMS input power applied via IEC shaped band-limited pink noise for 2 hours, per AES2 power handling standard.

⁽⁴⁾ Conventionally 3 dB higher than the RMS measure, intended to represent real music signals.

⁽⁵⁾ Corresponds to the signal crests for the test described in (3).

⁽⁶⁾ Sound pressure level at 1m with 1W input at nominal impedance under half-space radiation conditions.

⁽⁷⁾ Calculated.



PRÉCAUTIONS

GARANTIE
et
ENVIRONNEMENT

CONTENU
et
EMBALLAGE

DESCRIPTION
et
CARACTÉRISTIQUES

CONNEXIONS

MISE EN PLACE
et
MONTAGE

DONNÉES
TECHNIQUES

7.1.2 NIC-6

NIC-6

System	
Effective frequency range ¹	66Hz-20kHz (-10dB)
Coverage angle ²	160° conical
Continuous Power handling ³	50W
Program Power Handling ⁴	100W
Peak Power Handling ⁵	200W
On-axis Sensitivity ⁶	88dB (1W/1m)
Maximum SPL ⁷	105dB continuous / 111 dB peak
Power options	100V: 12.5W / 25W / 50W 70V: 6.25W/ 12.5W / 25W
Recommended amplifier power	100W RMS
Transducers	
Configuration	2-ways full range
Low frequency driver	6,5" woofer
High frequency driver	1" Steerable Dome Tweeter
Nominal impedance	8Ω
Physical	
Connection type	4-pin Euroblock connector, mounted on the front of the baffle. Accepts cable sizes from 18 AWG (0.8 mm ²) to 14 AWG (2.5 mm ²)
Installation options	In-ceiling / In-wall
Enclosure material	ABS plastic
Environmental	IP66
Grill material	Iron
Grill fixing system	Magnets
Mounting system	3 rotating tabs
Operating temperature	Min: -30°C / -22°F Max: 65°C / 149°F
Operating humidity	<85% HR
Storage temperature	Min: -30°C / -22°F Max: 65°C / 149°F
Storage humidity	<85% HR
External diameter	267 mm / 10.51 in.
Internal diameter	229 mm / 9.02 in.
Recommended cut out diameter	232 mm / 9.13 in
Required depth	>190 mm / >7.48 in.
Ceiling thickness	Min: 10 mm / 0.39 in. Max: 60 mm / 2.37 in.
Included accessories	4-pin connector, 1 cutting template
Optional accessories	• NICRG6BK (Grille Black accessory RAL 9005). • NIC-TB6 (tile bridge)
Finished colour	White (RAL 9003)
Dimensions (WxHxD)	267 x 267 x 169 mm / 10.51 x 10.51 x 6.65 in.
Weight	3.12 Kg / 6.88 lb
Pieces per box	1
Shipping dimensions (WxHxD)	315 x 315 x 250 mm / 12.40 x 12.40 x 9.84 in.
Shipping weight	4.4 Kg / 9.7 lb

⁽¹⁾ Measured frequency range within -10dB of the 1kHz octave band level, according to IEC 60268-5.

⁽²⁾ Beamwidth defined at -6 dB relative to the on-axis sound pressure level, using the maximum value within the 1kHz to 4kHz range.

⁽³⁾ RMS input power applied via IEC shaped band-limited pink noise for 2 hours, per AES2 power handling standard.

⁽⁴⁾ Conventionally 3 dB higher than the RMS measure, intended to represent real music signals.

⁽⁵⁾ Corresponds to the signal crests for the test described in (3).

⁽⁶⁾ Sound pressure level at 1m with 1W input at nominal impedance under half-space radiation conditions.

⁽⁷⁾ Calculated.

PRÉCAUTIONS
GARANTIE et ENVIRONNEMENT
CONTENU EMBALLAGE
DESCRIPTION et CARACTÉRISTIQUES
CONNEXIONS
MISE EN PLACE et MONTAGE
DONNÉES TECHNIQUES

7.1.3 NIC-8

NIC-8

System	
Effective frequency range ¹	59Hz-20kHz (-10dB)
Coverage angle ²	151° conical
Continuous Power handling ³	70W
Program Power Handling ⁴	140W
Peak Power Handling ⁵	280W
On-axis Sensitivity ⁶	88dB
Maximum SPL ⁷	106dB continuous / 112dB peak
Power options	100V: 8.75 / 17.5 / 35 / 70W 70V: 4.37 / 8.75 / 17.5 / 35W
Recommended amplifier power	140W RMS
Transducers	
Configuration	2-ways full range
Low frequency driver	8" Woofer
High frequency driver	1" Steerable Dome Tweeter
Nominal impedance	8Ω
Physical	
Connection type	4-pin Euroblock connector, mounted on the front of the baffle. Accepts cable sizes from 18 AWG (0.8 mm ²) to 14 AWG (2.5 mm ²)
Installation options	In-ceiling / In-wall
Enclosure material	ABS plastic
Environmental	IP66
Grill material	Iron
Grill fixing system	Magnets
Mounting system	3 rotating tabs
Operating temperature	Min: -30°C / -22°F Max: 65°C / 149°F
Operating humidity	<85% HR
Storage temperature	Min: -30°C / -22°F Max: 65°C / 149°F
Storage humidity	<85% HR
External diameter	314 mm / 12.36 in.
Internal diameter	276 mm / 10.87 in.
Recommended cut out diameter	278 mm / 10.94 in
Required depth	>200 mm / >7.87 in.
Ceiling thickness	Min: 10 mm / 0.39 in. Max: 60 mm / 2.37 in.
Included accessories	4-pin connector, 1 cutting template
Optional accessories	• NICRG8BK (Grille Black accessory RAL 9005). • NIC-TB8 (tile bridge)
Finished colour	White (RAL 9003)
Dimensions (WxHxD)	314 x 314 x 181 mm / 12.36 x 12.36 x 7.13 in.
Weight	4 Kg / 8.82 lb
Pieces per box	1
Shipping dimensions (WxHxD)	365 x 355 x 260 mm / 14.37 x 13.98 x 10.24 in.
Shipping weight	5.7 Kg / 12.57 lb

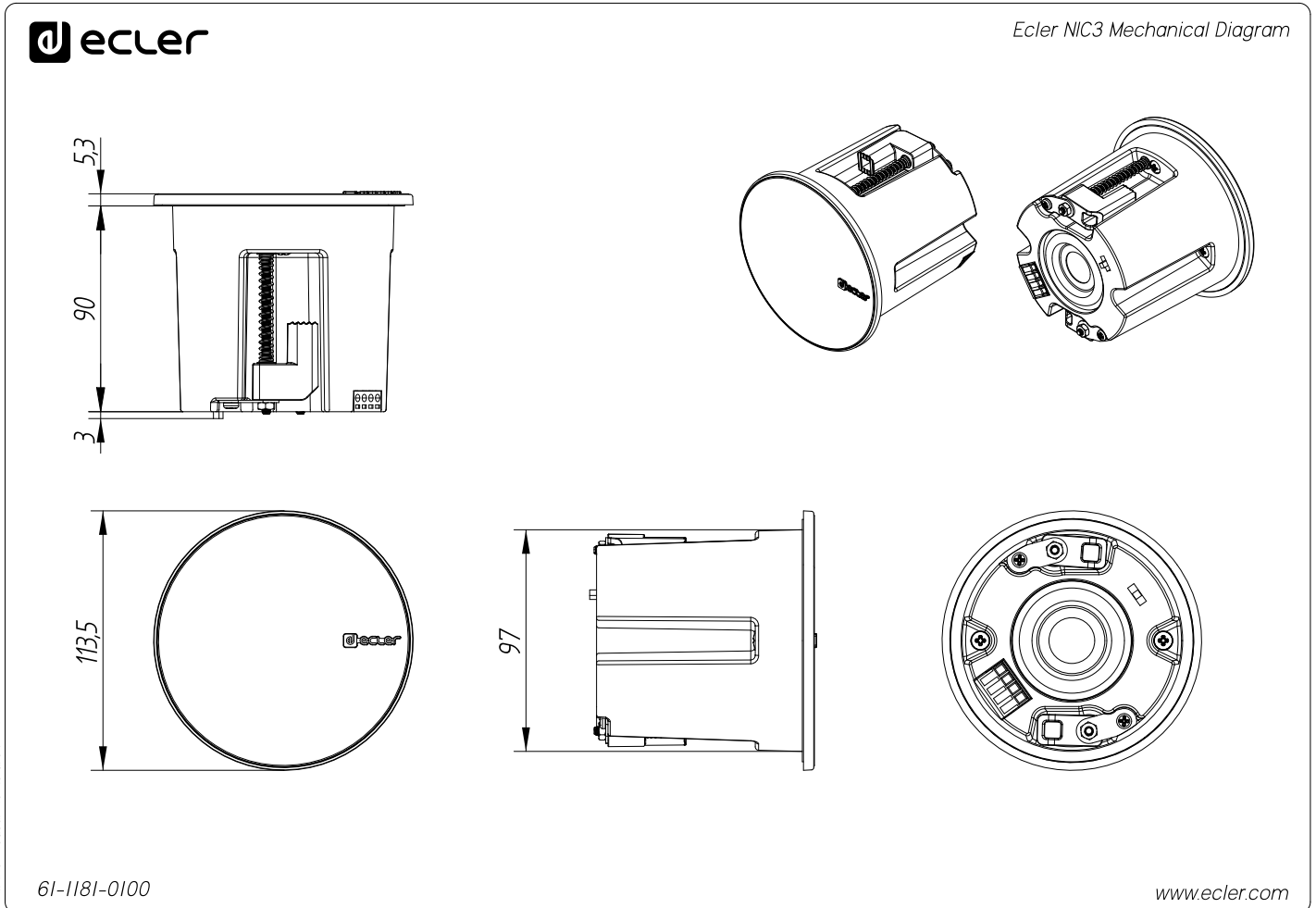
- (1) Measured frequency range within -10dB of the 1kHz octave band level, according to IEC 60268-5.
(2) Beamwidth defined at -6 dB relative to the on-axis sound pressure level, using the maximum value within the 1kHz to 4kHz range.
(3) RMS input power applied via IEC shaped band-limited pink noise for 2 hours, per AES2 power handling standard.
(4) Conventionally 3 dB higher than the RMS measure, intended to represent real music signals.
(5) Corresponds to the signal crests for the test described in (3).
(6) Sound pressure level at 1m with 1W input at nominal impedance under half-space radiation conditions.
(7) Calculated.

PRÉCAUTIONS
GARANTIE et ENVIRONNEMENT
CONTENU EMBALLAGE
DESCRIPTION et CARACTÉRISTIQUES
CONNEXIONS
MISE EN PLACE et MONTAGE
DONNÉES TECHNIQUES

7.2 Schéma avec cotes

7.2.1 NIC-3

Toutes les mesures en mm.



All the measurements are in mm



PRÉCAUTIONS

GARANTIE
et
ENVIRONNEMENT

CONTENU
EMBALLAGE

DESCRIPTION
et
CARACTÉRISTIQUES

CONNEXIONS

MISE EN PLACE
et
MONTAGE

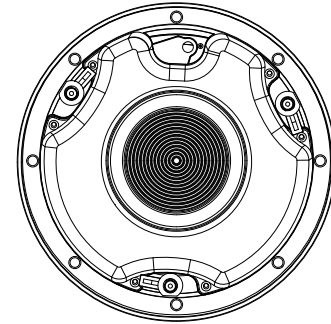
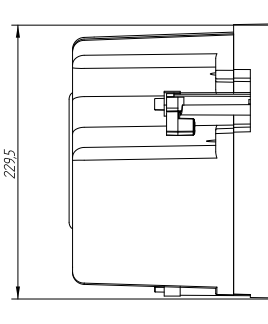
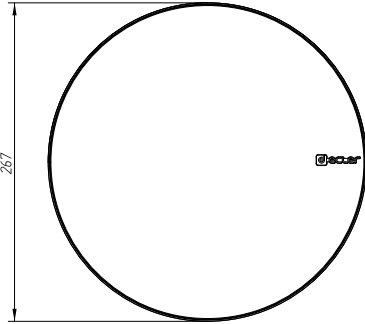
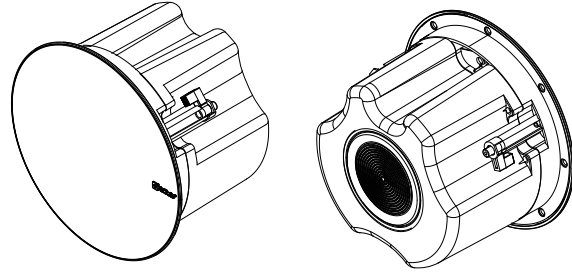
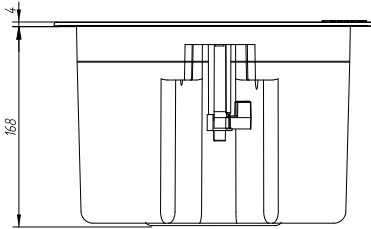
DONNÉES
TECHNIQUES

7.2.2 NIC-6

Toutes les mesures en mm.



Ecler NIC6 Mechanical Diagram



All the measurements are in mm

61-1182-0100

www.ecler.com



PRÉCAUTIONS

GARANTIE
et
ENVIRONNEMENT

CONTENU
EMBALLAGE

DESCRIPTION
et
CARACTÉRISTIQUES

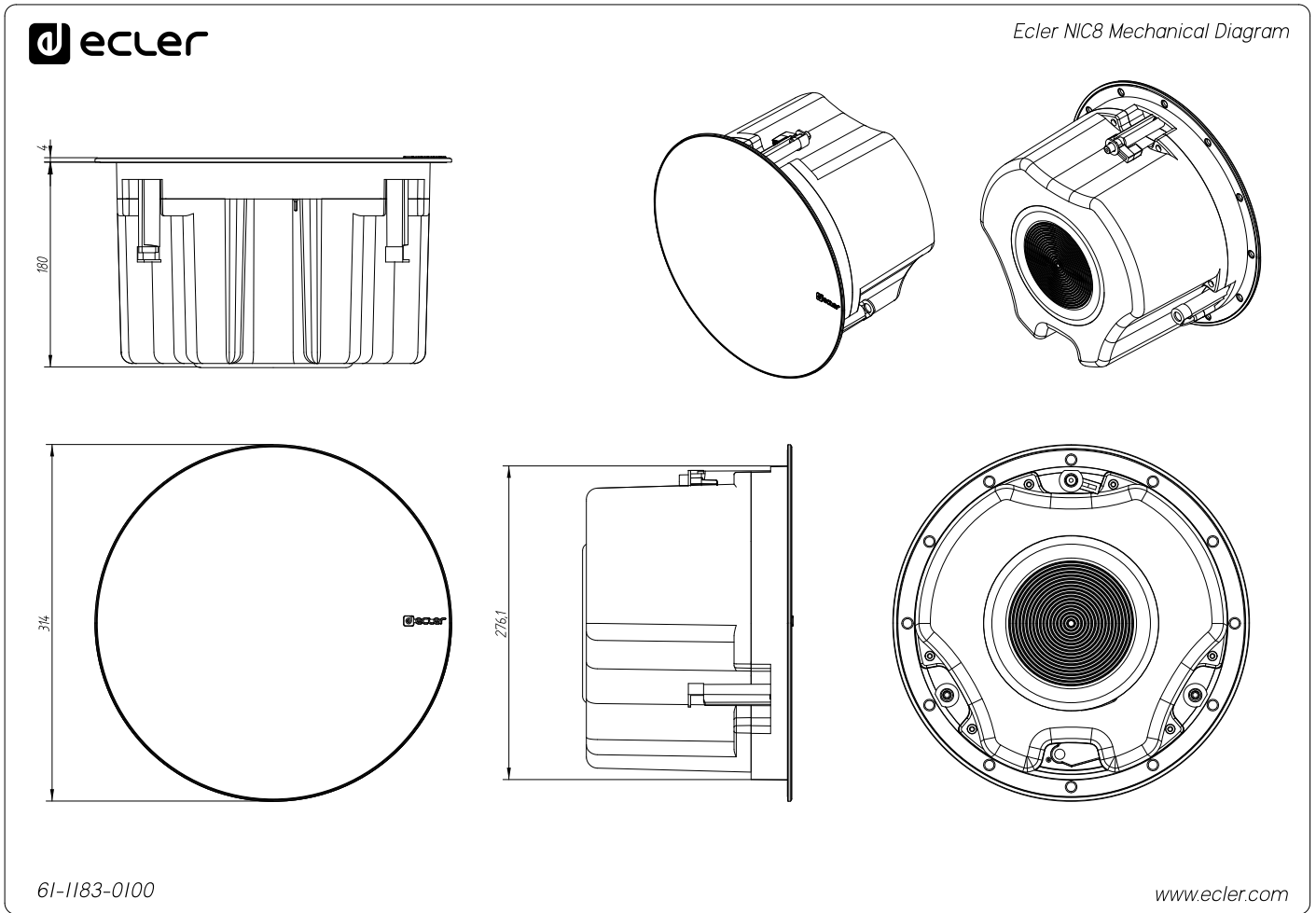
CONNEXIONS

MISE EN PLACE
et
MONTAGE

DONNÉES
TECHNIQUES

7.2.3 NIC-8

Toutes les mesures en mm.



PRÉCAUTIONS

GARANTIE
et
ENVIRONNEMENT

CONTENU
EMBALLAGE

DESCRIPTION
et
CARACTÉRISTIQUES

CONNEXIONS

MISE EN PLACE
et
MONTAGE

DONNÉES
TECHNIQUES


PRÉCAUTIONS
GARANTIE et ENVIRONNEMENT
CONTENU EMBALLAGE
DESCRIPTION et CARACTÉRISTIQUES
CONNEXIONS
MISE EN PLACE et MONTAGE
DONNÉES TECHNIQUES

Toutes les caractéristiques du produit sont susceptibles de varier en raison des tolérances de fabrication.

NEEC AUDIO BARCELONA S.L. se réserve le droit d'apporter à la conception ou à la fabrication des modifications ou améliorations qui peuvent affecter les caractéristiques de ce produit.

Pour des questions techniques, contactez votre fournisseur, distributeur ou remplissez le formulaire de contact sur notre site Internet, dans **Support / Technical requests.**