

WP22DN

FERNBEDIENUNGEN UND SCHNITTSTELLEN

Digitale DANTE™/AES67-Audioschnittstelle im Format einer Wandkonsole



BEDIENUNGSANLEITUNG

INHALTSVERZEICHNIS

1. WICHTIGER HINWEIS.....	3
2. WICHTIGE SICHERHEITSHINWEISE.....	3
3. WICHTIGER HINWEIS.....	5
4. EINLEITUNG.....	5
4.1. Die wichtigsten Merkmale.....	5
5. EINBAU.....	6
5.1. Einbau des Geräts.....	6
5.2. Bedienelemente am vorderen Bedienfeld der WP22DN.....	7
5.3. Anschluss einer externen Stromversorgung.....	10
6. EINSCHALTEN UND STEUERUNG ÜBER DANTE STEUERUNGS-SOFTWARE...10	
6.1 Einschalten der WP22DN.....	10
6.2 WP22DN Netzwerk-Konfiguration und DANTE™/AES67-Routing.....	11
7. ANMERKUNGEN:.....	13
8. VORDERES BEDIENFELD.....	13
9. RÜCKSEITE.....	14
10. BLOCKSCHALTBILD.....	15
11. MONTAGESCHEMA.....	16
12. TECHNISCHE DATEN.....	17
13. LIEFERUMFANG.....	18

1. WICHTIGER HINWEIS




WARNING: SHOCK HAZARD - DO NOT OPEN
AVIS: RISQUE DE CHOC ÉLECTRIQUE - NE PAS OUVRIR



Der Blitz im gleichseitigen Dreieck soll den Benutzer vor nicht isolierter, "gefährlicher Spannung" im Inneren des Gerätes warnen, die hoch genug sein kann, um einen Stromschlag zu verursachen.



Das Ausrufezeichen im gleichseitigen Dreieck soll den Benutzer auf wichtige Hinweise zur Bedienung und Wartung hinweisen, die unbedingt zu beachten sind.

WARNUNG (falls zutreffend): Die mit dem Symbol "" gekennzeichneten Anschlüsse können unter Spannung stehen, die hoch genug ist, dass die Gefahr eines Stromschlags besteht. Die externe Verkabelung für diese Anschlüsse muss durch qualifiziertes Fachpersonal vorgenommen werden, andernfalls wird der Einsatz anschlussfertiger Leitungen empfohlen.

ACHTUNG: Um Feuer- oder Stromschlaggefahr zu vermeiden, muss dieses Gerät immer vor Nässe oder Feuchtigkeit geschützt werden.

ACHTUNG: Geräte der Sicherheitsklasse I dürfen nur an Netzsteckdosen mit geerdetem Schutzleiter angeschlossen werden.

2. WICHTIGE SICHERHEITSHINWEISE

1. Lesen Sie diese Bedienungsanleitung aufmerksam durch.
2. Bewahren Sie diese Bedienungsanleitung gut auf.
3. Beachten Sie alle darin enthaltenen Warnungen.
4. Befolgen Sie alle darin enthaltenen Anweisungen.
5. Verwenden Sie das Gerät niemals in der Nähe von Wasser.
6. Reinigen Sie das Gerät nur mit einem trockenen Tuch.
7. Achten Sie darauf, dass alle Lüftungsöffnungen frei bleiben. Installieren Sie das Gerät nach den Anweisungen des Herstellers.

8. Installieren Sie das Gerät nicht in der Nähe von Wärmequellen wie z.B. Heizkörpern, Öfen oder anderen Geräten, die Wärme erzeugen (einschliesslich Verstärkern).
9. Machen Sie niemals die Schutzfunktion eines polarisierten oder geerdeten Steckers unwirksam. Ein polarisierter Stecker hat zwei Kontakte unterschiedlicher Breite. Ein geerdeter Stecker hat zwei Stifte und einen Erdungskontakt. Der breite Kontakt bzw. der dritte Kontakt dienen jeweils Ihrer Sicherheit. Sollte der mitgelieferte Stecker nicht in die Steckdose passen, so lassen Sie diese bitte durch einen qualifizierten Elektriker austauschen.
10. Achten Sie darauf, dass das Netzkabel nicht betreten oder gequetscht werden kann, vor allem im Bereich der Stecker, der Anschlussbuchsen und an der Stelle, wo das Kabel aus dem Gerät austritt.
11. Benutzen Sie nur die vom Hersteller empfohlenen Zubehörteile.
12. Trennen Sie das Gerät vom Netz bei Gewitter oder wenn es über einen längeren Zeitraum nicht verwendet wird.
13. Lassen Sie Servicearbeiten nur von qualifiziertem Fachpersonal durchführen. Servicearbeiten sind erforderlich, wenn das Gerät in irgendeiner Weise beschädigt wurde, z.B. bei Schäden am Netzkabel oder am Netzstecker, wenn Flüssigkeiten über das Gerät ausgeschüttet wurden oder Gegenstände ins Innere des Gerätes gelangt sind, wenn das Gerät Wasser oder Feuchtigkeit ausgesetzt war, wenn es nicht normal funktioniert oder wenn es heruntergefallen ist.
14. Trennung von der Stromversorgung: Durch Ausschalten des Geräts am POWER-Schalter werden alle Funktionen und Leuchtanzeigen des Geräts unterbrochen. Um jedoch das Gerät vollständig von der Stromversorgung zu trennen, muss das Netzkabel von der Netzanschlussbuchse getrennt werden. Daher sollte der Netzstecker immer leicht zugänglich sein.
15. Das Gerät wird mithilfe eines Netzkabels an eine geerdete Steckdose angeschlossen.
16. Die Kenndaten befinden sich an der Unterseite des Geräts.
17. Schützen Sie das Gerät vor Spritzwasser und stellen Sie keine mit Flüssigkeiten gefüllten Gegenstände (z.B. Blumenvasen) darauf ab.



ACHTUNG: Dieses Produkt darf unter keinen Umständen als normaler Hausmüll entsorgt werden. Entsorgen Sie es bitte bei der nächstgelegenen Sammelstelle für Elektro- und Elektronikmüll.

NEEC AUDIO BARCELONA, S.L. lehnt jegliche Verantwortung für Schäden ab, die Personen, Tieren oder Gegenständen aufgrund der Nichtbeachtung der vorstehenden Warnhinweise zugefügt werden könnten.

3. WICHTIGER HINWEIS

Wir bedanken uns für das Vertrauen, das Sie mit der Wahl unserer digitalen DANTE™/AES67-Audioschnittstelle im Format einer Wandkonsole WP22DN in uns gesetzt haben. Um die Möglichkeiten des Geräts optimal nutzen zu können und die bestmögliche Leistung zu erhalten ist es **SEHR WICHTIG**, dass Sie, bevor Sie irgendwelche Anschlüsse vornehmen, die vorliegende Bedienungsanleitung sorgfältig durchlesen und deren Inhalte vollständig verstehen.

Um eine optimale Funktionalität des Geräts sicherzustellen, empfehlen wir Ihnen dringend, alle Wartungsarbeiten durch unseren autorisierten Kundendienst durchführen zu lassen.

Für alle ECLER-Produkte gilt eine Garantie. Die Gültigkeitsdauer und die Bedingungen finden Sie unter www.ecler.com oder auf der dem Gerät beiliegenden Garantiekarte.

4. EINLEITUNG

Das Modell WP22DN ist eine Schnittstelle im Format einer Wandkonsole, die mit den Audio-Transport-Protokollen DANTE™/AES67 kompatibel ist.

Sie hat 2 Audio-Eingänge MIC/LINE mit Combo-Anschluss am vorderen Bedienfeld und 2 Umwandlungskanäle auf DANTE™/AES67, die das Signal entweder direkt oder über Summierung der analogen Eingangskanäle umwandeln (Umwandlung von Stereo auf Mono). Daneben hat sie 2 analoge Ausgänge mit zweifachem XLR-Anschluss an der Vorderseite und Euroblock an der Rückseite, beide sind mit den beiden DANTE™/AES67-Kanälen verbunden, die aus dem lokalen Netzwerk empfangen werden. Unterstützt PoE oder lokale Stromversorgung.

4.1. Die wichtigsten Merkmale

- Audioschnittstelle im Format einer Wandkonsole, kompatibel mit DANTE™/AES67
- 2 symmetrische analoge Eingänge, MIC/LINE-Pegel (Wahlschalter für 4 Gain-Stufen), mit Combo-Anschluss
- Umwandlung von 2 analogen Kanälen in 2 DANTE™/AES67-Kanäle, wobei entweder beide Eingangskanäle direkt umgewandelt werden oder eine Kombination aus beiden Kanälen (IN1 + IN2 Mix)
- 2 symmetrische analoge Ausgänge mit XLR-Anschluss am vorderen Bedienfeld und Euroblock-Anschluss an der Rückseite. Die Ausgänge kommen von der Umwandlung der beiden am Gerät empfangenen DANTE™/AES67-Kanäle.
- Ethernet-Kommunikations-Schnittstelle, RJ45-Anschluss

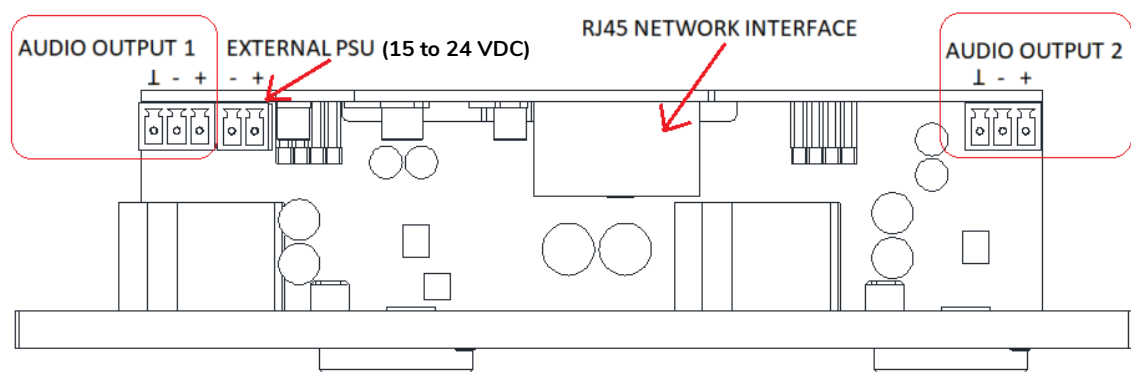
- PoE oder lokale Stromversorgung
- Phantomspeisung verfügbar für die analogen Eingänge, 48V DC, 5 mA max.
- Grösse zweier Wandkonsolen, kompatibel mit dem doppelten Wandmontagerahmen Ecler WPa2SMBOX, der standardmässig mit jeder WP22DN mitgeliefert wird, und mit dem doppelten Unterputz-Einbaurahmen Ecler WPa2FMBOX (optional lieferbar)
- Vordere Abdeckung in zweifacher Ausführung: einmal mit Zugriffsmöglichkeit auf den Gain-Regler der Eingänge, einmal ohne diese Zugriffsmöglichkeit

5. EINBAU

Der Einbau der WP22DN umfasst die folgenden Schritte.

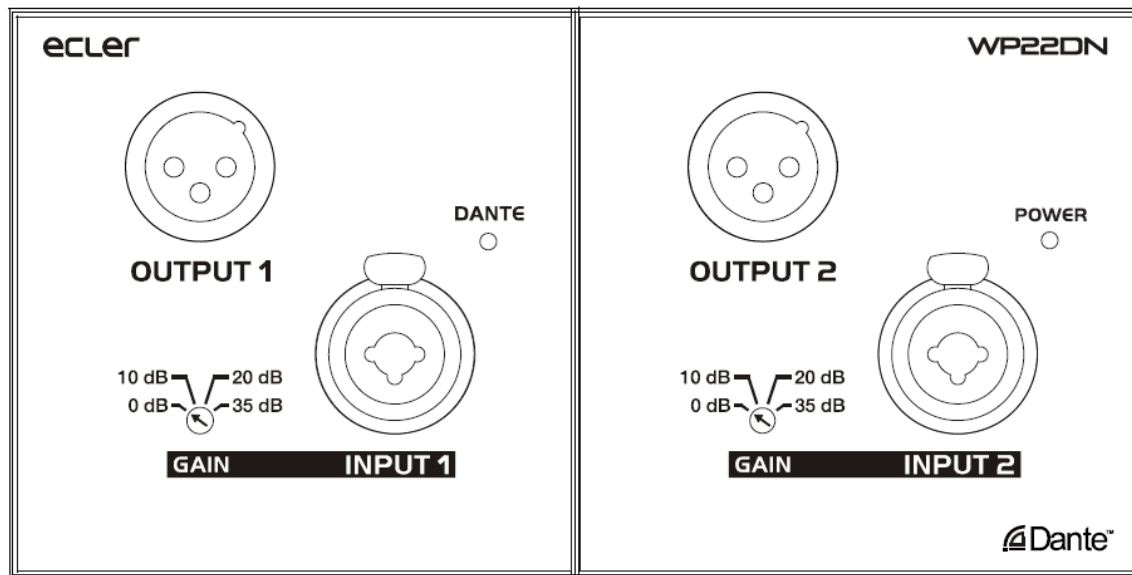
5.1. Einbau des Geräts

1. Entfernen Sie die mit Magneten befestigten vorderen Abdeckungen. Sie können hierzu den mitgelieferten Magneten als Werkzeug benutzen. Legen Sie diesen an der Ecke oben rechts an und ziehen Sie leicht daran.
2. Schliessen Sie das Kabel der Kategorie CAT5 oder höher, welches das Gerät mit dem lokalen Netzwerk verbinden soll, an den RJ-45-Anschluss an. Falls erforderlich schliessen Sie ein externes Netzteil an (siehe nachfolgenden Abschnitt [Anschluss einer externen Stromversorgung](#)).
3. Gegebenenfalls schliessen Sie die analogen Audioausgänge an der Rückseite des Geräts (ausgestattet mit Euroblock-Anschlüssen) an das gewünschte Audiogerät an. Diese beiden Ausgänge sind eine genaue Kopie der beiden mit XLR-Anschlüssen ausgestatteten Ausgänge am vorderen Bedienfeld.
4. Schrauben Sie nun das Gerät am An- oder Einbaurahmen fest.
5. Bringen Sie dann die gewünschten vorderen Abdeckungen an (mit oder ohne Zugriffsmöglichkeit auf die Eingangs-Gain-Regler), die mit Magneten gehalten



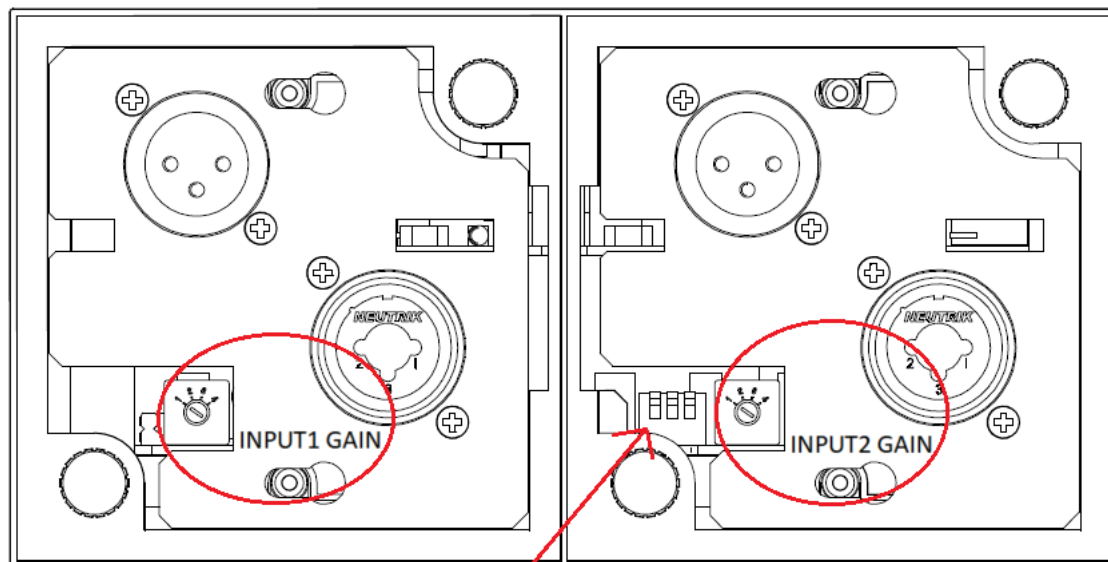
WP22DN raufsicht

5.2. Bedienelemente am vorderen Bedienfeld der WP22DN



Vorderes Bedienfeld WP22DN

Hinter der rechten vorderen Abdeckung (INPUT2 / OUTPUT2) befindet sich ein 3-fach DIP-Schalter. Dieser dient zur Festlegung der Inhalte der DANTE™/AES67 Ausgangskanäle 1 und 2 (die direkt von den analogen Eingängen oder von einer Kombination aus beiden Eingängen kommen) und zur Aktivierung der Phantomspeisung für die analogen Eingangskanäle.



DIP SWITCHES 1, 2, 3 (left to right)

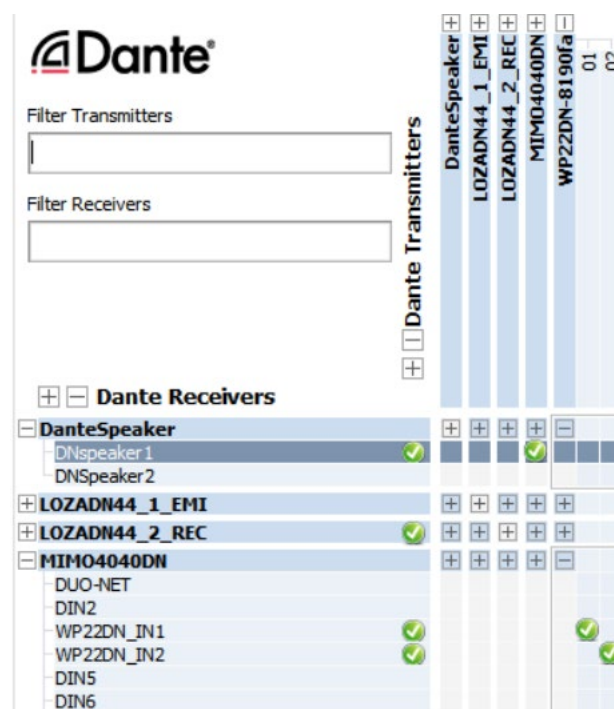
Vorderes Bedienfeld der WP22DN ohne Abdeckungen

DIP-Schalter 1 (links)	DIP-Schalter 2 (Mitte)	DIP-Schalter 3 (rechts)
OFF (Stellung oben): Dante-Kanal 1 = analoger IN1	OFF (Stellung oben): Phantomspeisung für analoge IN1 und IN2 = OFF	OFF (Stellung oben): Dante-Kanal 2 = analoger IN2
ON (Stellung unten): Dante-Kanal 2 = analoge IN1 + IN2	OFF (Stellung oben): Phantomspeisung für analoge IN1 und IN2 = ON	ON (Stellung unten): Dante-Kanal 2 = analoge IN2 + IN1

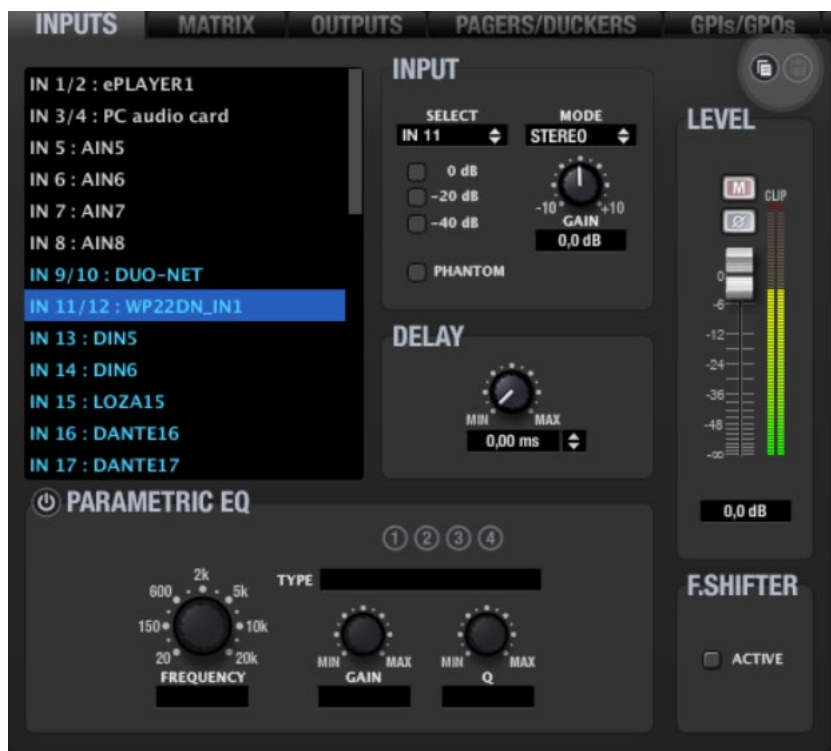
DIP-Schalter Konfigurationstabelle

Zusätzlich hat jeder analoge Eingang seine eigene Gain-Steuerung mit jeweils 4 Stufen: 0 / 10 / 20 / 35 dB, wie auf den vorderen Abdeckungen, die den Zugriff auf die Gain-Einstellung mithilfe eines Schraubenziehers erlauben, dargestellt.

Achtung: Die richtige Einstellung dieser Eingangs-Gains und der sich ergebenden Pegel muss von einem DANTE™/AES67 -Empfangsgerät mithilfe von VU-Metern überprüft werden, nachdem die Signale von der WP22DN in DANTE™/AES67 umgewandelt und vom DANTE™/AES67 -Empfangsgerät empfangen wurden. Im folgenden Beispiel empfängt eine MIMO4040DN zwei von einer WP22DN kommende DANTE™/AES67-Kanäle:



Die Pegel können dann auf der MIMO4040DN-Empfänger-Einheit überwacht werden:



5.3. Anschluss einer externen Stromversorgung

Wird die WP22DN nicht über den angeschlossenen Netzwerk-Switch mittels PoE versorgt, so kann die Versorgung über ein optional lieferbares externes Netzteil vom Typ WP-PSU oder WP24-PSU erfolgen. Dafür werden abisolierte Drähte an die im Abschnitt 5.1. Einbau des Geräts



Netzteil WP-PSU

6. EINSCHALTEN UND STEUERUNG ÜBER DANTE STEUERUNGSSOFTWARE

6.1 Einschalten der WP22DN

Sobald das Gerät an das DANTE™/AES67-Netzwerk angeschlossen wurde und über PoE oder externes DC-Netzteil versorgt wird, zeigen die LED-Anzeigen am vorderen Bedienfeld die folgenden Gerätezustände an:

POWER LED: leuchtet grün, wenn das Gerät eingeschaltet ist

DANTE LED: leuchtet je nach Zustand in den folgenden Farben:

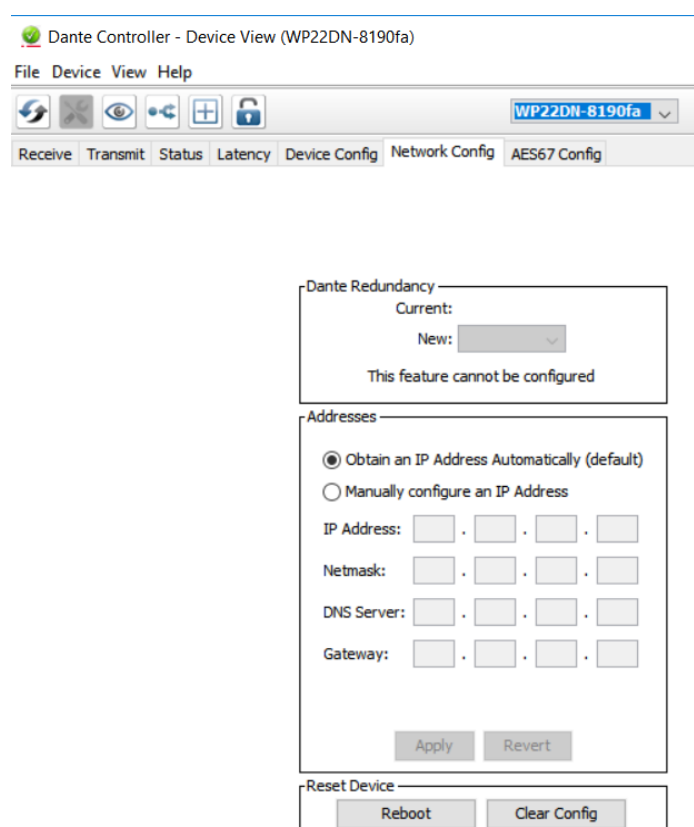
- **ROT (dauerhaft leuchtend):** während des Hochfahr-Vorgangs
- **GELB (dauerhaft leuchtend):** während des PTP (Precision Time Protocol) zur Netzwerk-Zeitsynchronisierung
- **GRÜN (dauerhaft leuchtend):** wenn das Gerät als DANTE™/AES67 Slave eingerichtet wurde
- **GRÜN (blinkend):** wenn das Gerät als DANTE™/AES67 Master eingerichtet wurde

6.2 WP22DN Netzwerk-Konfiguration und DANTE™/AES67-Routing

Die Konfiguration der Netzwerk-Parameter der WP22DN und der DANTE™/AES67 Sende- und Empfangskanäle erfolgt mithilfe der Anwendung Dante Controller von Audinate. Nähere Informationen hierzu finden Sie in den Unterlagen des Entwicklers:

www.audinate.com/products/software/dante-controller?lang=es

Ab Werk wird die WP22DN mit aktiviertem DHCP-Service geliefert, d.h., das Gerät übernimmt automatisch eine dynamische IP-Adresse, die ihm gegebenenfalls von einem DHCP-Server im LAN-Netzwerk angeboten wird. Jedoch besteht die Möglichkeit, spezifische statische Netzwerk-Parameter über die Anwendung Dante Controller zu konfigurieren. Öffnen Sie hierzu das in der folgenden Abbildung gezeigte Fenster:



Dante Controller - Device View (WP22DN-8190fa)

File Device View Help

WP22DN-8190fa

Receive Transmit Status Latency Device Config Network Config AES67 Config

Dante Redundancy

Current:

New:

This feature cannot be configured

Addresses

Obtain an IP Address Automatically (default)

Manually configure an IP Address

IP Address: . . .

Netmask: . . .

DNS Server: . . .

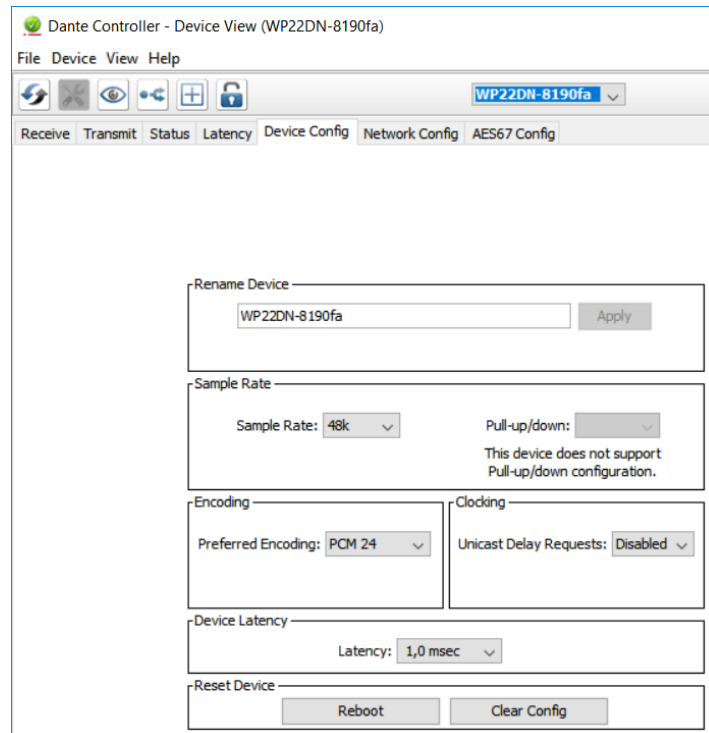
Gateway: . . .

Apply Revert

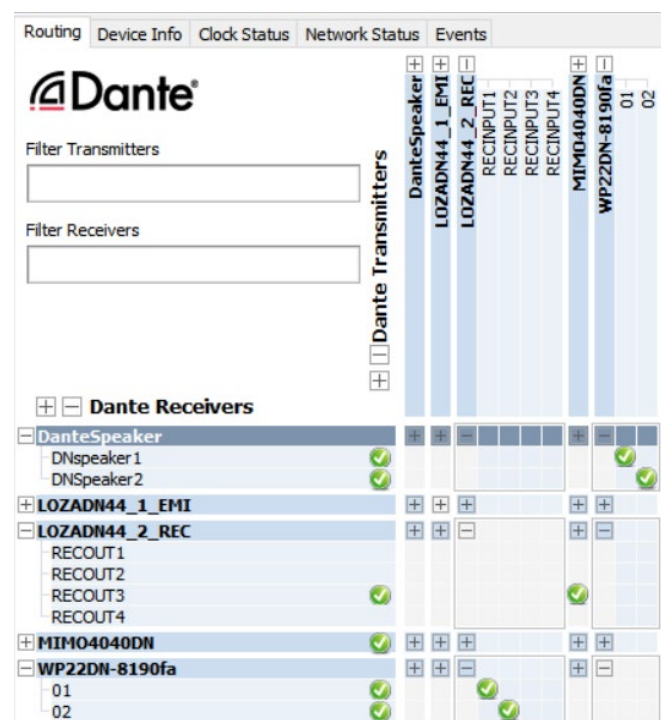
Reset Device

Reboot Clear Config

Ab Werk lautet die Standard-Gerätebezeichnung (die im Dante Controller erscheint) immer WP22DN-nnnnnn, wobei "nnnnnn" den letzten 6 Stellen der MAC-Adresse des jeweiligen Geräts entspricht. Diese Gerätebezeichnung kann jedoch im folgenden Fenster geändert werden:



Das Routing für die DANTE™/AES67-Kanal-Sender und -Empfänger kann im Routing-Fenster festgelegt werden, wo auch alle im Netzwerk gefundenen Dante-fähigen Geräte angezeigt werden:

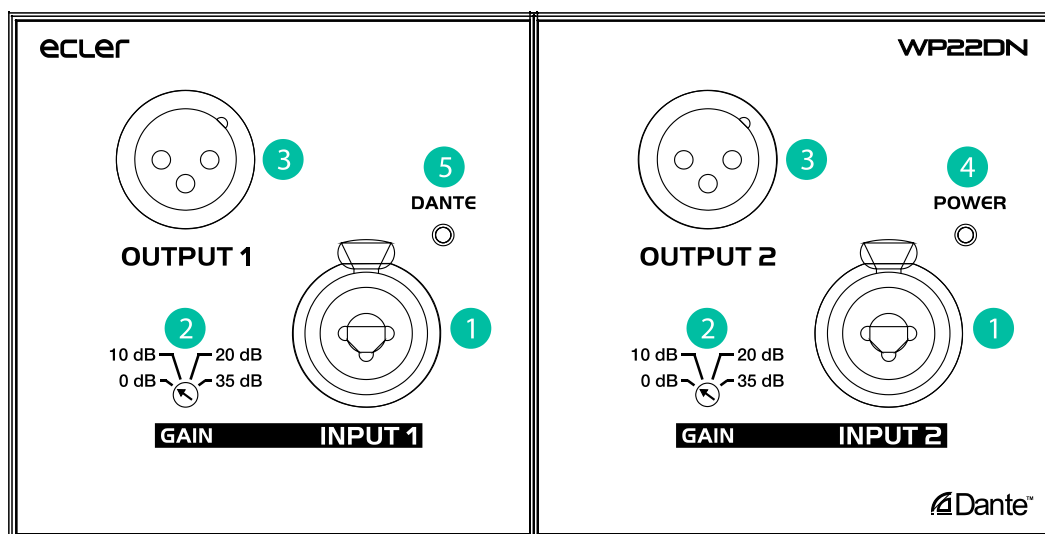


7. ANMERKUNGEN:

Überprüfen Sie bitte, ob alle in einem Projekt angeschlossenen Geräte WP22DN, MIMO4040DN, WPNET usw. mit der jeweils neuesten Firmware-Version arbeiten.

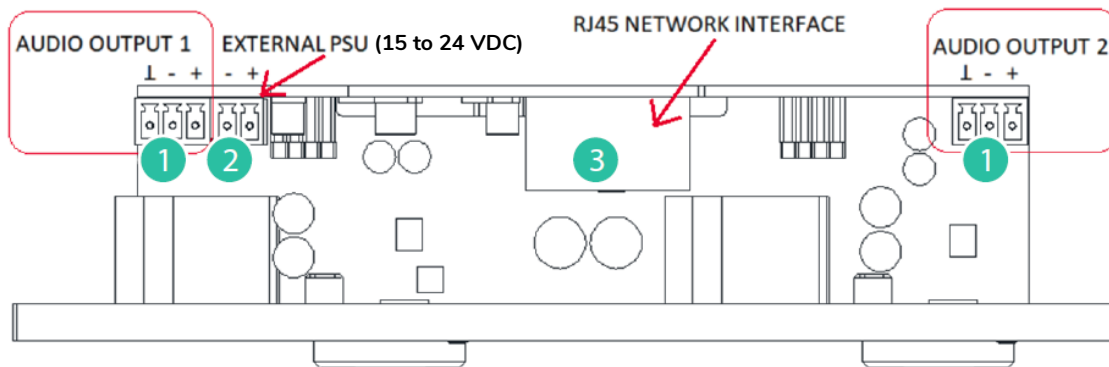
Auf www.ecler.com steht Ihnen zu jeder Zeit ein EclerNet Software-/Firmware-Paket zur Verfügung, das auch jeweils die neuesten offiziellen Versionen der EclerNet Manager Firmware und Software enthält.

8. VORDERES BEDIENFELD



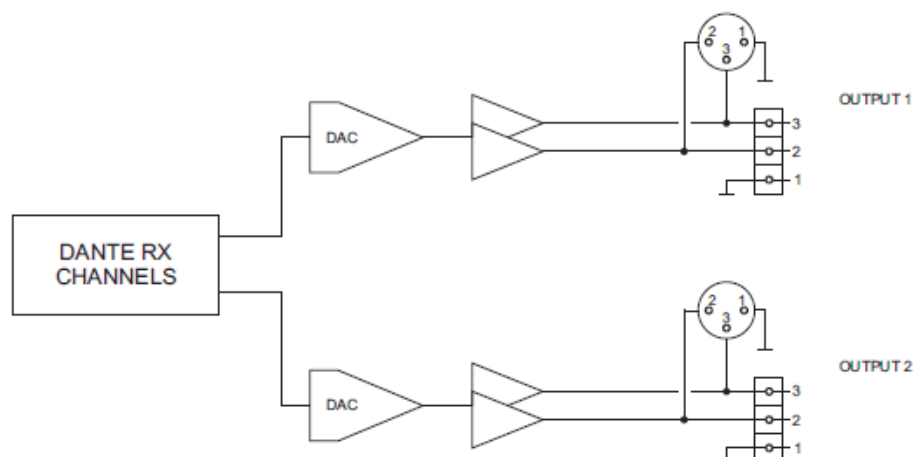
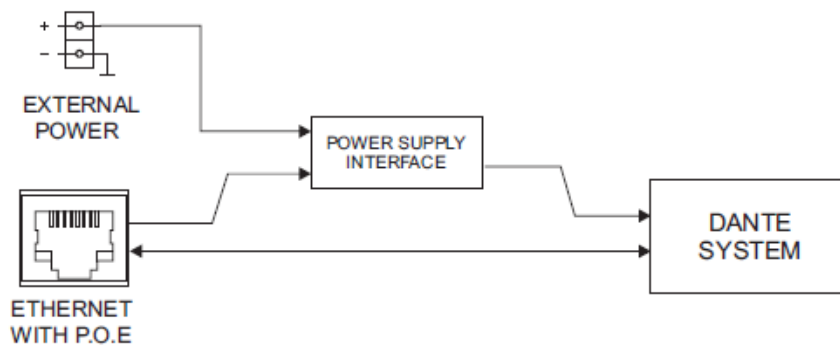
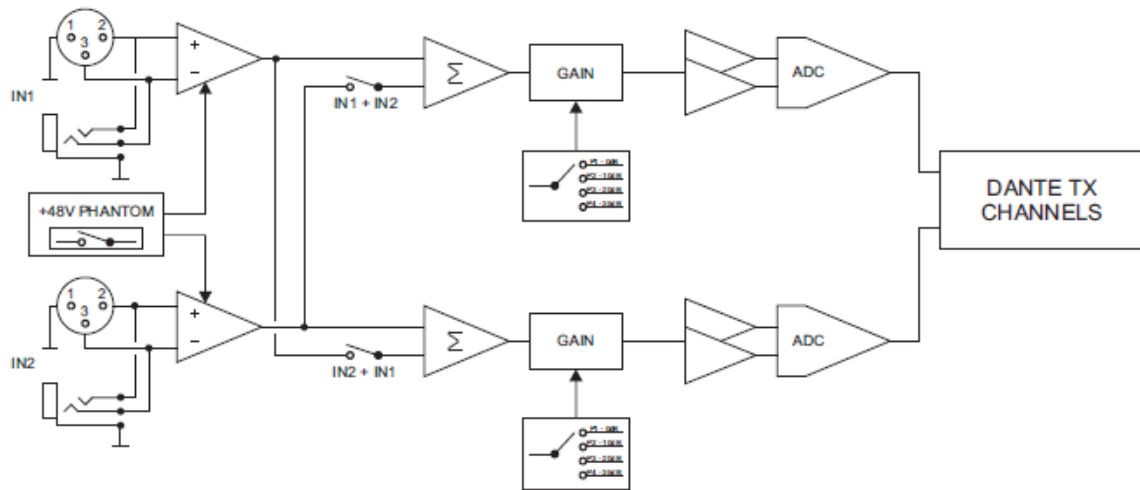
1. INPUT 1 und 2 Combo-Anschlüsse (analoge Eingänge)
2. INPUT 1 und 2 GAIN-Regler (analoge Eingänge)
3. OUTPUT 1 und 2 XLRM-Anschlüsse (analoge Ausgänge)
4. POWER LED
5. DANTE LED

9. RÜCKSEITE

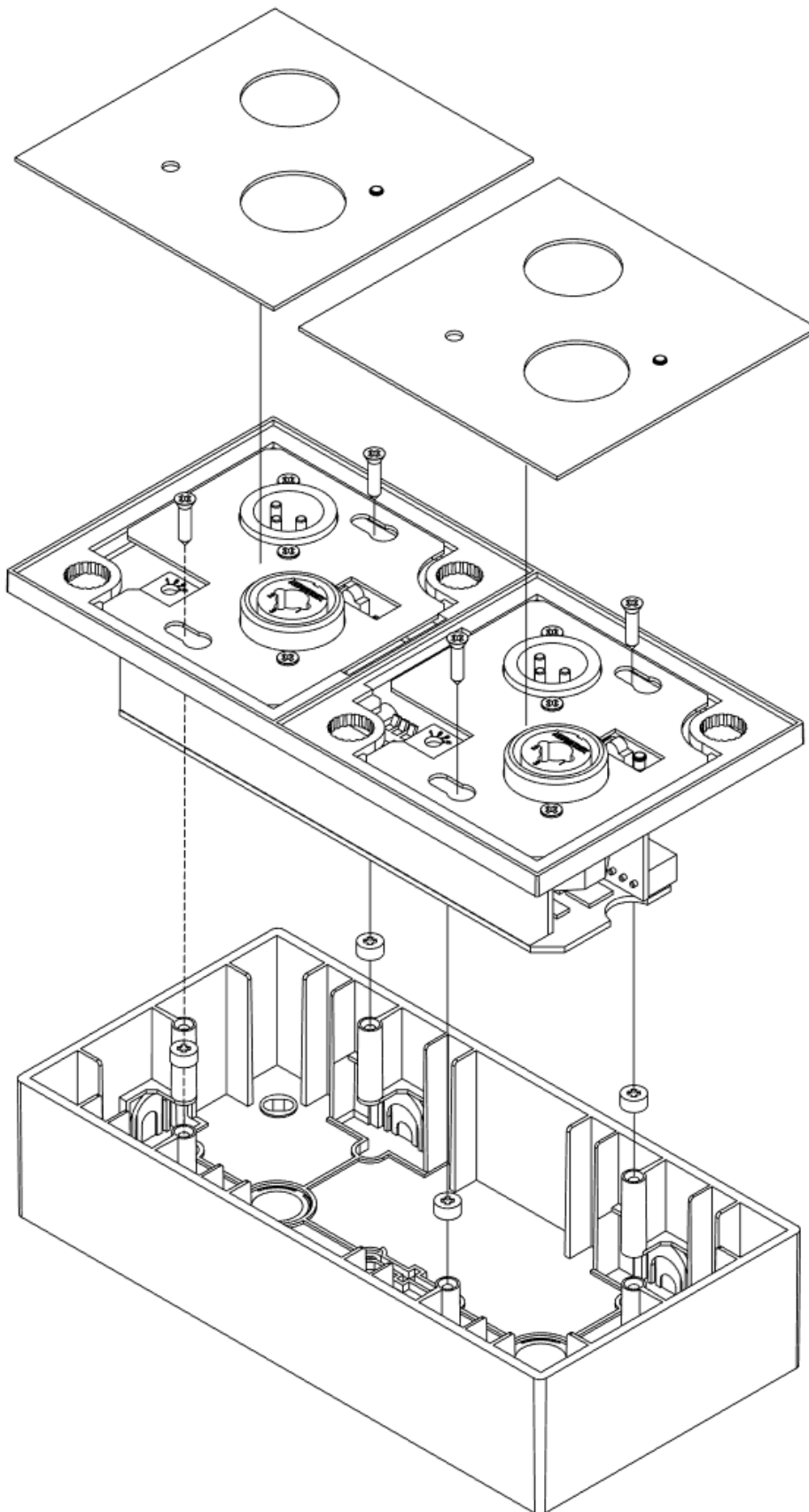


1. OUTPUT 1 und 2 Euroblock-Anschlüsse (analoge Ausgänge)
2. Anschluss für externes Netzteil (15 bis 24V DC)
3. RJ45 DANTE™/AES67 Netzwerkschnittstelle

10. BLOCKSCHALTBIELD



11. MONTAGESCHEMA



12. TECHNISCHE DATEN

WP22DN	
Analogue inputs	
Input channels	2 x analog, balanced
Connectors	2 x XLR F + jack Combo
Max Input Level	+10dBV / +12dBu @ 0dB Gain
Gain settings	0 / 10 / 20 / 35dB
Input Impedance	Balanced > 4kΩ
CMRR 20Hz- 20kHz	65dB typ.
THD+Noise @ 1kHz, 0dBV Gain	<0.004%
Phantom power	+48VDC, 5mA max. ON / OFF by DIP SWITCH
Analogue outputs	
Output channels	2 analog, balanced, line level
Connectors	2 XLR M External, 2 Euroblock Internal
Max Output Level	+10dBV / +12dBu @ 0dB Gain
Frequency response (-3dB)	5Hz to 24kHz
Flatness	better than ±0.1dB
THD+Noise @ 1kHz	<0.004%
Output Noise floor FFT (20Hz - 20kHz)	better than 110dB
AD/DA converters	
Resolution	24bit AKM 48kHz
Dynamic Range	ADC 110dB
	DAC 115dB
Latency (fs = 48 kHz)	ADC 0,81ms
	DAC 0,56ms
DANTE™/AES67 audio interface	
DANTE™/AES67 Network Tx / Rx channels	2 / 2 (2/2 flows)
Latency	1 / 2 / 5 ms (selectable)
Connector	1 x RJ45
Cable length between devices	100m CAT5e/CAT6
DC supply	
Poe Power supply	PoE: class 0 802.3af Poe PD compliant
External Power supply	15 - 24VDC
Power consumption	from PoE 60mA / 2.8W, from Ext power 2.7W
Accessories included	
Mounting systems	Surface mount installation box WPa2SMBOX
Mechanical	
Finished colour	White (RAL 9016)
Dimensions	170x85x40mm / 6.7" x 3.3" x 1.6"
Weight	0,4 kg. / 0.9 lb.

13. LIEFERUMFANG

- Ein WP22DN
- Zweifach-Einbaurahmen für Ecler Elektrik-Boxen
- Zwei verschiedene vordere Abdeckungen: mit und ohne Zugriffsmöglichkeit auf die Gain-Regler der analogen Eingänge
- Befestigungsschrauben zur Befestigung am An- oder Einbaurahmen
- Magnet zur Entfernung der vorderen Abdeckung
- Zweifach-Oberflächen-Montagerahmen Ecler
- Euroblock-Steckverbinder
- Kurze Bedienungsanleitung
- Garantieschein



Aufgrund von Produktionstoleranzen können alle angegebenen Daten Änderungen unterliegen. **NEEC AUDIO BARCELONA S.L.** behält sich Änderungen oder Verbesserungen an Design oder Herstellung vor, die diese Produkt-Spezifizierungen betreffen können.

Bei technischen Fragen wenden Sie sich an Ihren Lieferanten, Händler oder füllen Sie das Kontaktformular auf unserer Website unter [Support / Technical requests](#)

Motors, 166-168, 08038 Barcelona - Spain - (+34) 932238403 | information@ecler.com | www.ecler.com