

WP22DN

TÉLÉCOMMANDES ET INTERFACES

Panneau mural d'interface audio numérique DANTE™/AES67



MODE D'EMPLOI

SOMMAIRE

1. CONSIGNE IMPORTANTE	3
2. INSTRUCTIONS DE SÉCURITÉ IMPORTANTES.....	3
3. REMARQUE IMPORTANTE	5
4. INTRODUCTION	5
4.1. <i>Caractéristiques principales.....</i>	5
5. INSTALLATION	6
5.1. <i>Montage de l'unité.....</i>	6
5.2. <i>Commandes de la face avant du WP22DN.....</i>	7
5.3. <i>Installation d'une alimentation externe.....</i>	10
6. MISE SOUS TENSION ET GESTION DEPUIS LE LOGICIEL DANTE CONTROLLER	10
6.1 <i>Mise sous tension du WP22DN</i>	10
6.2 <i>Configuration réseau et routage DANTE™/AES67 du WP22DN</i>	11
7. REMARQUES	13
8. FACE AVANT.....	13
9. FACE ARRIÈRE.....	14
10. SCHÉMA SYNOPTIQUE	15
11. SCHÉMA DE MONTAGE.....	16
12. CARACTÉRISTIQUES TECHNIQUES.....	17
13. CONTENU DE L'EMBALLAGE.....	18

1. CONSIGNE IMPORTANTE




WARNING: SHOCK HAZARD - DO NOT OPEN
AVIS: RISQUE DE CHOC ÉLECTRIQUE - NE PAS OUVRIR



Le symbole d'éclair à tête de flèche dans un triangle équilatéral sert à prévenir l'utilisateur de la présence dans l'enceinte du produit d'une « tension dangereuse » non isolée d'une grandeur suffisante pour constituer un risque d'électrocution pour les personnes.



Le point d'exclamation dans un triangle équilatéral sert à prévenir l'utilisateur de la présence d'instructions importantes de fonctionnement et de maintenance (entretien) dans les documents accompagnant l'appareil.

AVERTISSEMENT (le cas échéant) : les bornes marquées du symbole «  » peuvent véhiculer un courant d'une grandeur suffisante pour constituer un risque d'électrocution. Le câblage externe branché aux bornes doit être installé par une personne formée à cet effet ou des câbles ou cordons prêts à l'emploi doivent être utilisés.

AVERTISSEMENT : pour réduire le risque d'incendie et de choc électrique, n'exposez pas cet appareil à la pluie ou à l'humidité.

AVERTISSEMENT : un appareil à construction de Classe I doit être branché à une prise secteur avec fiche de terre.

2. INSTRUCTIONS DE SÉCURITÉ IMPORTANTES

1. Lisez ces instructions.
2. Conservez ces instructions.
3. Tenez compte de tous les avertissements.
4. Suivez toutes les instructions
5. N'utilisez pas cet appareil avec de l'eau à proximité.
6. Nettoyez-le uniquement avec un chiffon sec.
7. Ne bloquez aucune ouverture de ventilation. Installez-le conformément aux instructions du fabricant.

8. Ne l'installez pas près de sources de chaleur telles que des radiateurs, bouches de chauffage, poêles ou autres appareils (y compris des amplificateurs) dégageant de la chaleur.
9. Ne neutralisez pas la fonction de sécurité de la fiche polarisée ou de terre. Une fiche polarisée a deux broches, l'une plus large que l'autre. Une fiche de terre a deux broches identiques et une troisième broche pour la mise à la terre. La broche plus large ou la troisième broche servent à votre sécurité. Si la fiche fournie n'entre pas dans votre prise, consultez un électricien pour le remplacement de la prise obsolète.
10. Évitez de marcher sur le cordon d'alimentation et de le pincer, en particulier au niveau des fiches, des prises secteur, et du point de sortie de l'appareil.
11. N'utilisez que des fixations/accessoires spécifiés par le fabricant.
12. Débranchez cet appareil en cas d'orage ou de non-utilisation prolongée.
13. Confiez toute réparation à des techniciens de maintenance qualifiés. Une réparation est nécessaire si l'appareil a été endommagé d'une quelconque façon, par exemple si le cordon ou la fiche d'alimentation est endommagé, si du liquide a été renversé sur l'appareil ou si des objets sont tombés dedans, si l'appareil a été exposé à la pluie ou à l'humidité, s'il ne fonctionne pas normalement, ou s'il est tombé.
14. Déconnexion du secteur : l'interrupteur POWER coupe les fonctions et les voyants de l'appareil, mais la déconnexion électrique totale s'effectue en débranchant le cordon d'alimentation de la prise secteur. C'est la raison pour laquelle vous devez toujours y avoir facilement accès.
15. L'appareil est relié à une prise de courant avec mise à la terre au moyen d'un cordon d'alimentation.
16. Les informations de marquage se trouvent sous l'appareil.
17. L'appareil ne doit pas être exposé à des ruissellements, à des éclaboussures, et aucun objet rempli de liquide tel qu'un vase ne doit être placé sur lui.



AVERTISSEMENT : ce produit ne doit en aucun cas être jeté avec les déchets ménagers non triés. Rapportez-le au centre de traitement des déchets électriques et électroniques le plus proche.

NEEC AUDIO BARCELONA, S.L. décline toute responsabilité pour les dommages qui pourraient être causés aux personnes, animaux ou objets suite au non-respect des avertissements ci-dessus.

3. REMARQUE IMPORTANTE

Merci d'avoir choisi notre **panneau mural d'interface audio numérique DANTE™/AES67 WP22DN**.

Il est **TRÈS IMPORTANT** de lire attentivement ce mode d'emploi et d'en comprendre parfaitement le contenu avant toute connexion afin de maximiser votre utilisation et de tirer les meilleures performances de cet équipement.

Pour garantir un fonctionnement optimal de cet appareil, nous vous recommandons de faire assurer sa maintenance par nos services techniques agréés.

Tous les produits ECLER bénéficient de garantie, veuillez-vous référer sur www.ecler.com ou la carte de garantie incluse avec cet appareil pour la période de validité et ses conditions.

4. INTRODUCTION

Le WP22DN est un panneau mural d'interface compatible avec les protocoles de transport audio numérique DANTE™/AES67.

Il dispose de 2 entrées audio micro/ligne sur connecteur mixte en face avant et de deux canaux de conversion DANTE™/AES67, soit directe, soit par sommation des canaux d'entrées analogiques (conversion stéréo en mono). De plus, il possède 2 sorties analogiques avec des connecteurs dupliqués au format XLR en face avant et Euroblock en face arrière, tous deux raccordés à 2 canaux DANTE™/AES67 venant du réseau local. Il peut être alimenté par Ethernet (PoE) ou bloc d'alimentation local.

4.1. Caractéristiques principales

- Panneau mural d'interface audio compatible DANTE™/AES67
- 2 entrées analogiques symétriques, de niveau micro/ligne (sélecteur à 4 réglages de gain) avec connecteur Combo
- Conversion de 2 canaux analogiques en 2 canaux DANTE™/AES67, soit directement des 2 canaux d'entrée soit par combinaison de ceux-ci (mixage IN1 + IN2)
- 2 sorties analogiques symétriques, avec connecteur XLR en face avant et Euroblock en face arrière. Les signaux produits par les sorties viennent de la conversion des 2 canaux DANTE™/AES67 reçus dans l'unité
- Interface de communication Ethernet sur connecteur RJ45
- Alimentation par Ethernet (PoE) ou bloc d'alimentation local

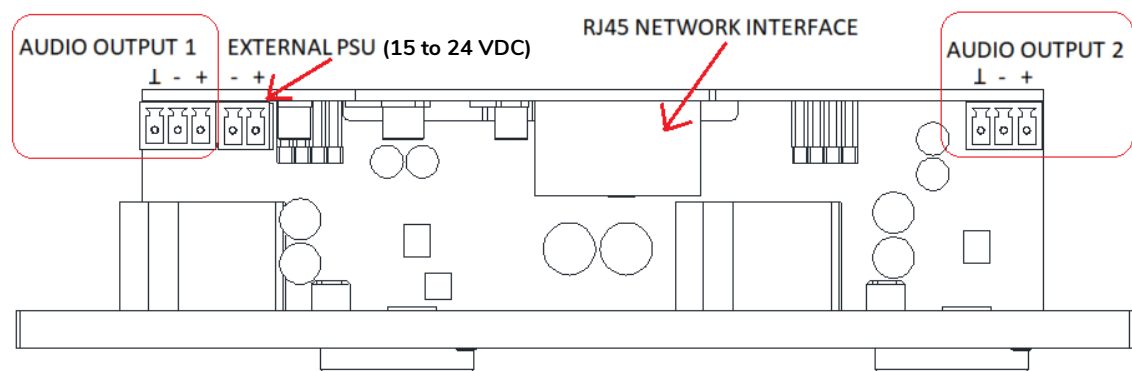
- Alimentation fantôme pour les entrées analogiques, CC 48 V, 5 mA max.
- Taille double, compatible avec le double boîtier Ecler d'installation en saillie (WPa2SMBOX, fourni par défaut avec chaque unité) et avec le double boîtier Ecler d'encastrement (WPa2FMBOX, en option)
- Double jeu de plaques avant : une avec accès au sélecteur de gain des entrées, l'autre rendant le sélecteur inaccessible

5. INSTALLATION

L'installation de l'unité WP22DN comprend les étapes suivantes.

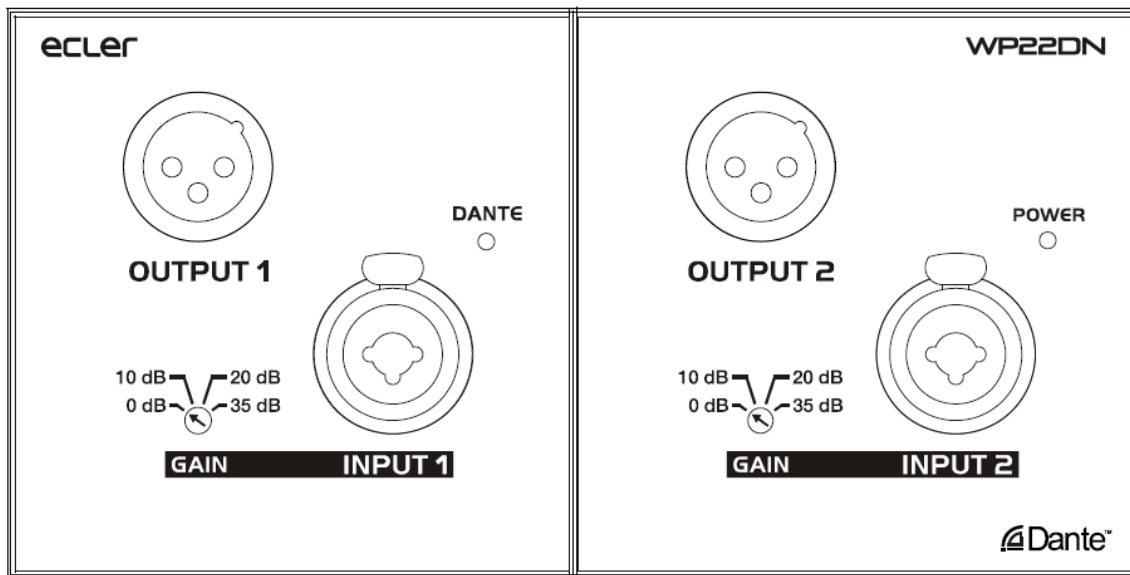
5.1. Montage de l'unité

1. Retirez les faces avant maintenues en place par des aimants. Vous pouvez utiliser l'aimant fourni comme outil de retrait, en faisant contact dans le coin supérieur droit de la face avant et en tirant délicatement.
2. Branchez au connecteur RJ-45 le câble Cat5 ou supérieur qui reliera l'unité au réseau local. En cas de besoin (voir ci-dessous la section [Installation d'une alimentation externe](#)), branchez un bloc d'alimentation externe.
3. Si nécessaire, connectez les sorties audio analogiques (bornes Euroblock à l'arrière de l'unité) à l'appareil audio souhaité. Ces 2 sorties sont une copie exacte des 2 sorties disponibles sur connecteurs XLR en face avant.
4. Vissez l'appareil sur le boîtier de montage en saillie ou d'encastrement.
5. Montez le jeu de faces avant désiré (avec ou sans accès aux réglages de gain des entrées), en les maintenant en place grâce aux aimants.



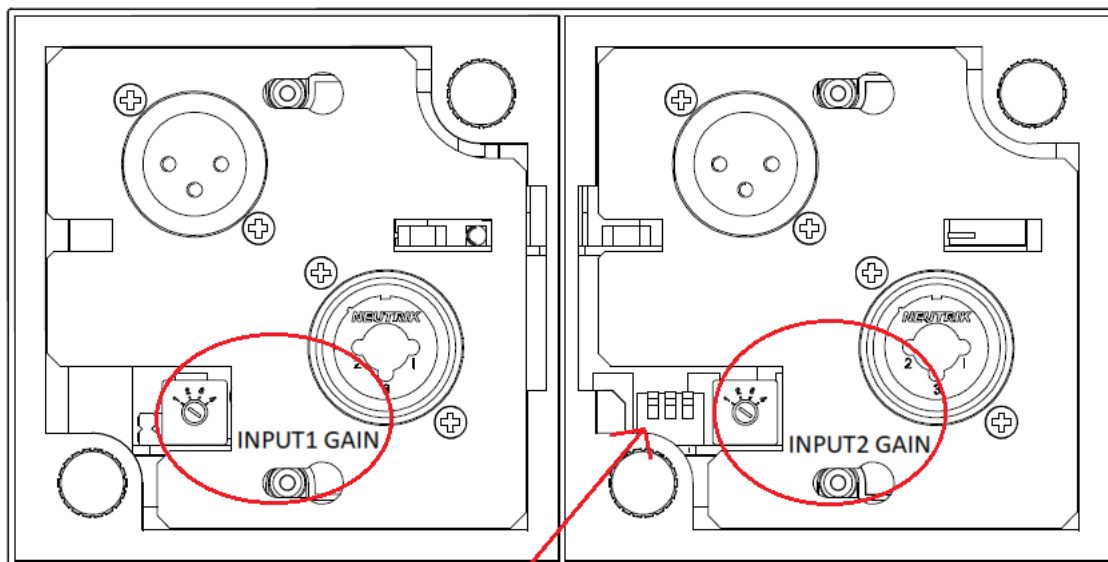
WP22DN vu de dessus

5.2. Commandes de la face avant du WP22DN



Face avant du WP22DN

Derrière la face avant droite (INPUT2 / OUTPUT 2) se trouve un triple mini-commutateur (DIP) de sélection. Il permet de choisir le contenu des canaux 1 et 2 de sortie DANTE™/AES67 (renvoi direct des entrées analogiques ou d'une combinaison de celles-ci) ainsi que d'activer ou non l'alimentation fantôme pour les canaux d'entrée analogique.



DIP SWITCHES 1, 2, 3 (left to right)

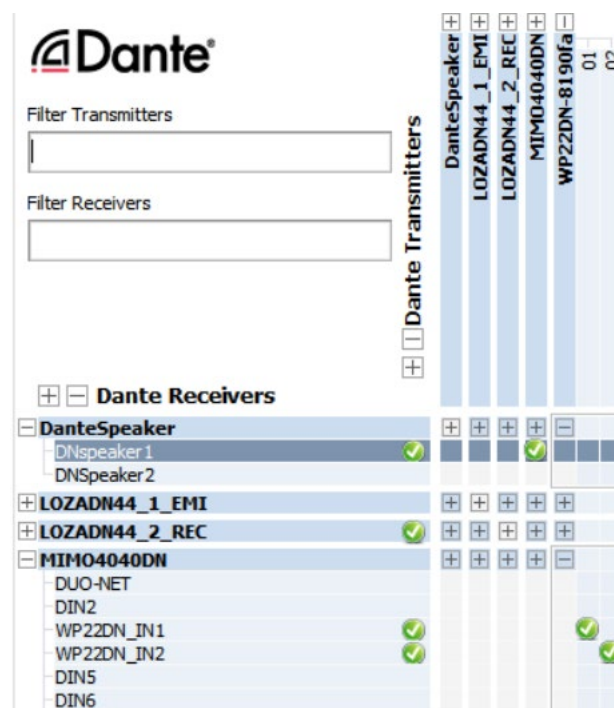
WP22DN vue de devant avec les faces avant déposées

Commutateur DIP 1 (à gauche)	Commutateur DIP 2 (au centre)	Commutateur DIP 3 (à droite)
OFF (position haute) : canal Dante 1 = entrée analogique IN1	OFF (position haute) : alimentation fantôme pour entrées analogiques IN1 et IN2 = OFF	OFF (position haute) : canal Dante 2 = entrée analogique IN2
ON (position basse) : canal Dante 1 = entrées analogiques IN1 + IN2	ON (position basse) : Alimentation fantôme pour entrées analogiques IN1 et IN2 = ON	ON (position basse) : canal Dante 2 = entrées analogiques IN1 + IN2

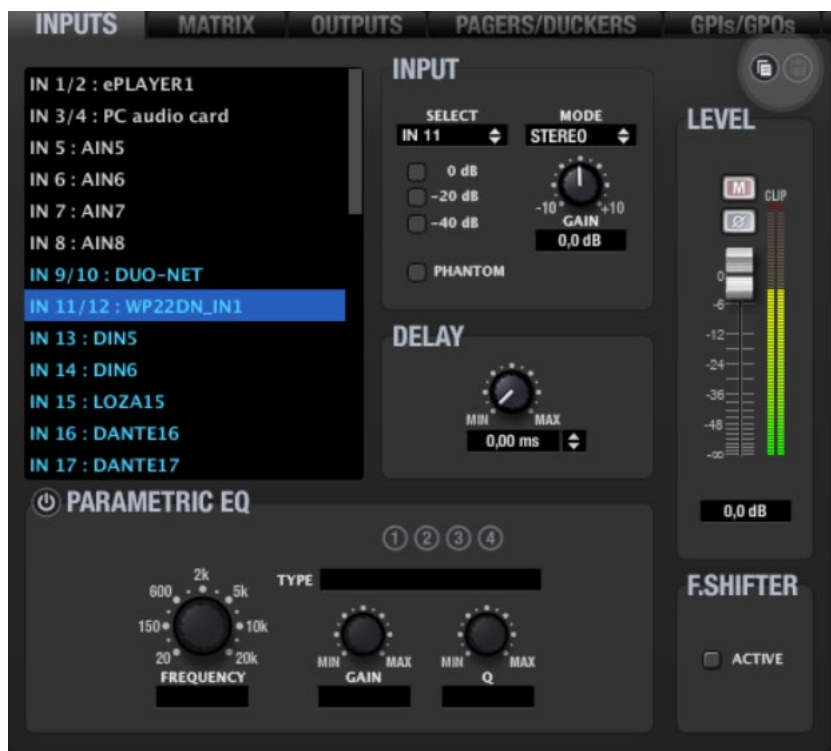
Tableau de configuration des mini-commutateurs DIP

De plus, chaque entrée analogique a sa propre commande de gain, à 4 niveaux de réglage : 0 / 10 / 20 / 35 dB comme indiqué sur les faces avant qui donnent accès à ce réglage au moyen d'un tournevis.

Remarque : une unité de réception DANTE™/AES67 est nécessaire pour vérifier, à l'aide de vu-mètres, le réglage correct de ces gains d'entrée et les niveaux résultant de la conversion des signaux au format DANTE™/AES67 par l'unité WP22DN. Dans l'exemple suivant, une unité MIMO4040DN reçoit deux canaux DANTE™/AES67 d'une unité WP22DN :



Il est donc possible de surveiller leurs niveaux dans la MIMO4040DN :



5.3. Installation d'une alimentation externe

Si le panneau WP22DN ne reçoit pas directement une alimentation de type PoE (par Ethernet) du port de connexion du commutateur réseau auquel il est branché, il est possible de l'alimenter au moyen d'un adaptateur secteur externe optionnel, modèle WP-PSU ou WP24-PSU, avec des fils nus connectés aux bornes + et - de la barrette Euroblock indiquée dans 5.1. Montage de l'unité.



Alimentation externe WP-PSU

6. MISE SOUS TENSION ET GESTION DEPUIS LE LOGICIEL DANTE CONTROLLER

6.1 Mise sous tension du WP22DN

Lorsque l'unité est connectée au réseau DANTE™/AES67 et alimentée par PoE ou adaptateur secteur externe, les LED de sa face avant fournissent les informations suivantes :

LED POWER : s'allume en vert tant que l'unité est sous tension

LED DANTE : s'allume de façon à fournir les informations suivantes par codage couleur :

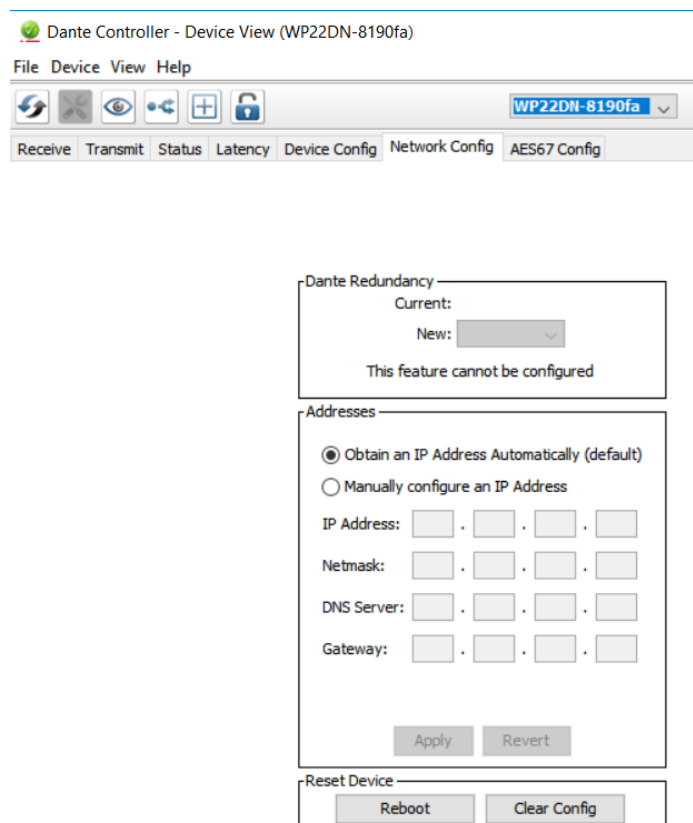
- **ROUGE (fixe)** : durant le processus de démarrage
- **ORANGE (fixe)** : durant la synchronisation d'horloge réseau PTP (Precision Time Protocol)
- **VERT (fixe)** : quand l'unité a été configurée comme esclave DANTE™/AES67
- **VERT (clignotant)** : quand l'unité a été configurée comme maître DANTE™/AES67

6.2 Configuration réseau et routage DANTE™/AES67 du WP22DN

Pour configurer les paramètres réseau et la transmission/réception par canaux DANTE™/AES67 du WP22DN, l'application Dante Controller d'Audinate doit être utilisée. Pour des informations complètes, reportez-vous à la documentation du développeur :

www.audinate.com/products/software/dante-controller?lang=fr

Le WP22DN sort d'usine avec le service DHCP activé, ce qui signifie que l'unité prendra automatiquement l'adresse IP fournie dynamiquement par un serveur DHCP du réseau local auquel elle est connectée, le cas échéant. Cependant, des paramètres réseau statiques spécifiques peuvent être configurés avec Dante Controller, en accédant à la fenêtre affichée dans cet exemple :

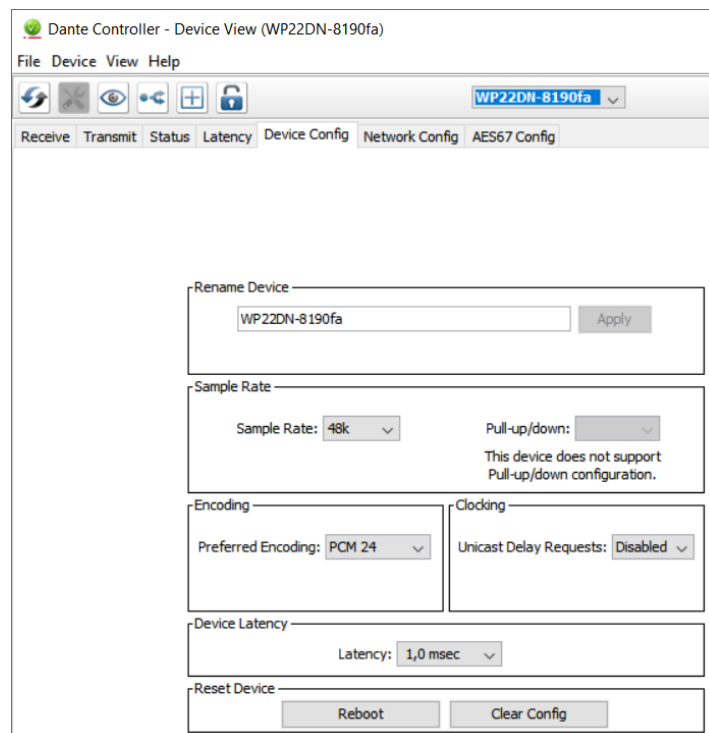


The screenshot shows the Dante Controller application window titled "Dante Controller - Device View (WP22DN-8190fa)". The interface includes a menu bar (File, Device View, Help), a toolbar with icons for refresh, zoom, and lock, and a dropdown menu showing the selected device "WP22DN-8190fa". Below the toolbar are several tabs: "Receive", "Transmit", "Status", "Latency", "Device Config", "Network Config", and "AES67 Config".

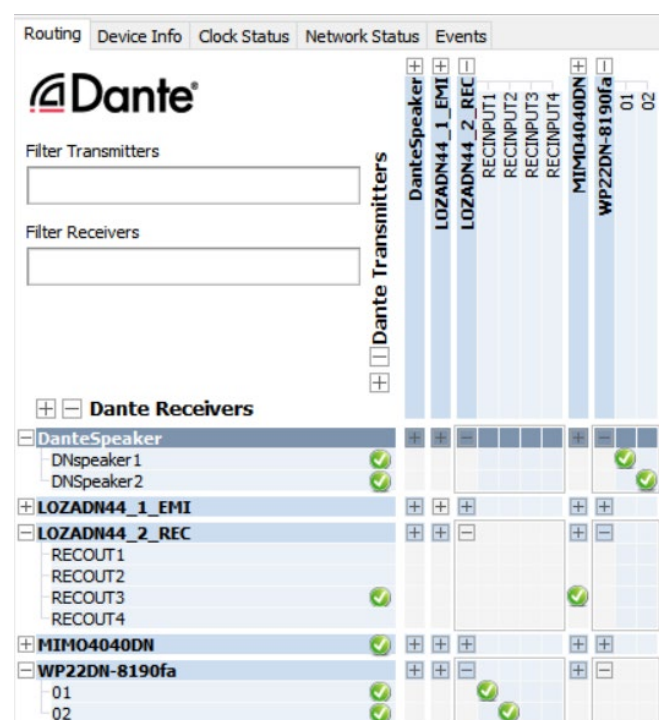
The "Device Config" tab is active, displaying the following configuration sections:

- Dante Redundancy:**
 - Current: [Dropdown]
 - New: [Dropdown]
 - This feature cannot be configured
- Addresses:**
 - Obtain an IP Address Automatically (default)
 - Manually configure an IP Address
 - IP Address: [] . [] . [] . []
 - Netmask: [] . [] . [] . []
 - DNS Server: [] . [] . [] . []
 - Gateway: [] . [] . [] . []
 - [Apply] [Revert]
- Reset Device:**
 - [Reboot] [Clear Config]

Le nom par défaut de l'unité (l'intitulé sous lequel elle apparaît dans Dante Controller) est toujours réglé en usine sur WP22DN-nnnnnn, dans lequel « nnnnnn » correspond aux 6 derniers chiffres de l'adresse MAC de chaque appareil. Quoiqu'il en soit, ce nom peut être changé en accédant à cette fenêtre :



Le routage des canaux DANTE™/AES67 d'émission et de réception peut être défini dans la fenêtre Routing, où apparaissent également tous les appareils compatibles Dante détectés sur le réseau :

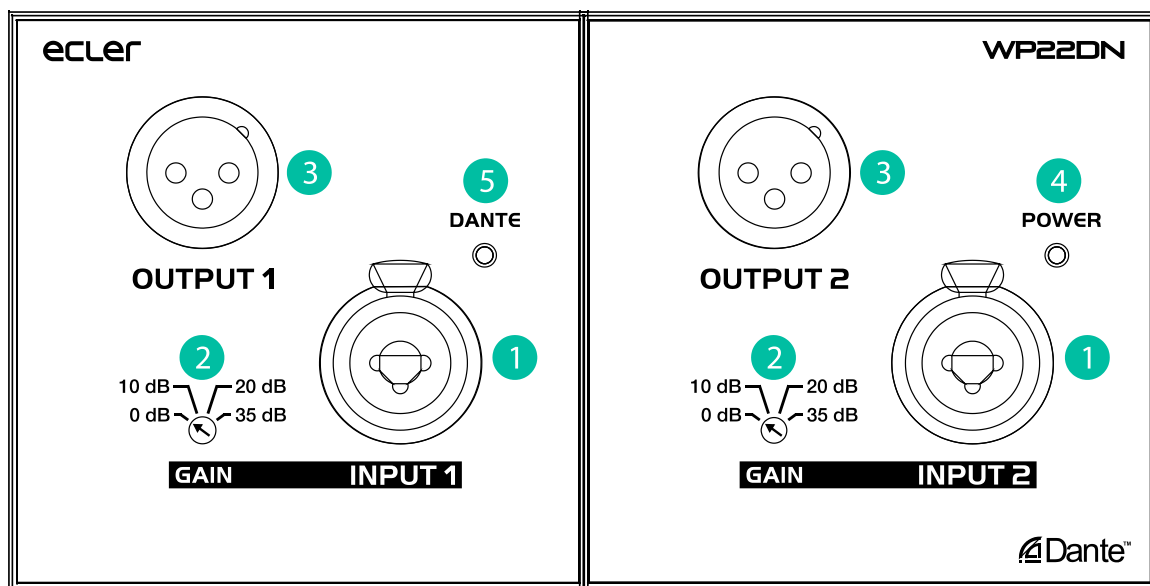


7. REMARQUES

Vérifiez que toutes les unités WP22DN, MIMO4040DN, WPNET, etc. d'un projet fonctionnent avec les dernières versions de firmware disponibles.

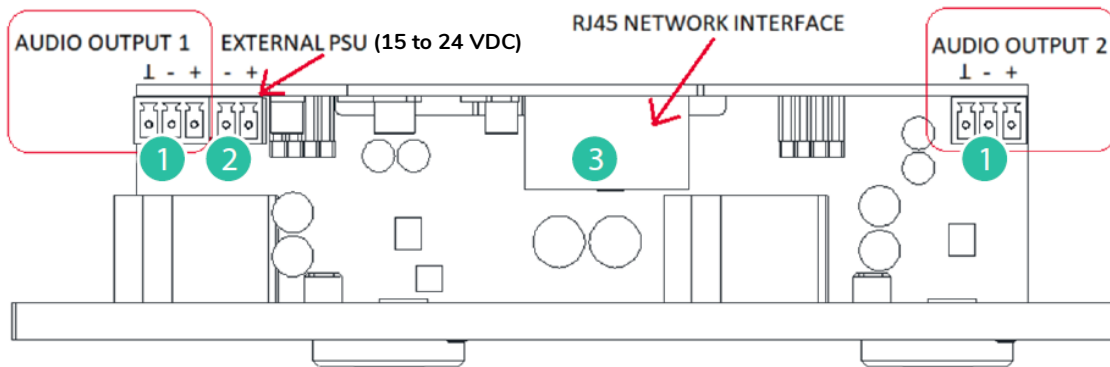
Sur www.ecler.com, un ensemble logiciel/firmware EclerNet est toujours disponible, avec les dernières versions officielles de firmware et de logiciel EclerNet Manager.

8. FACE AVANT



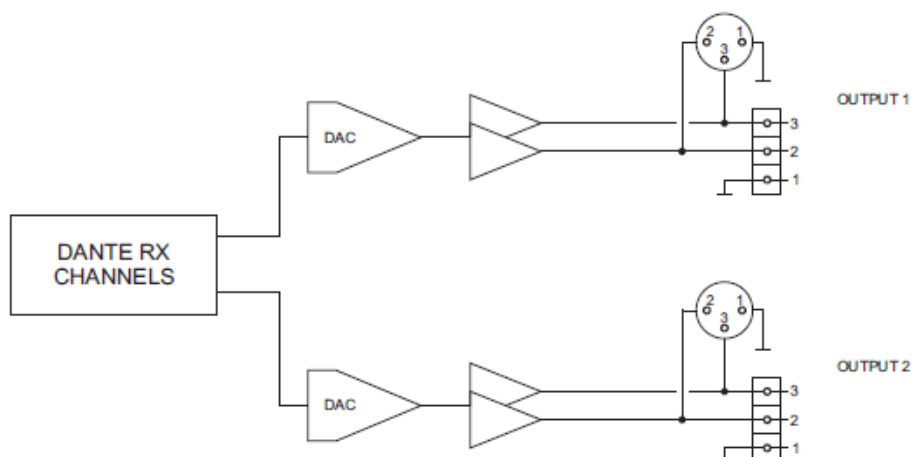
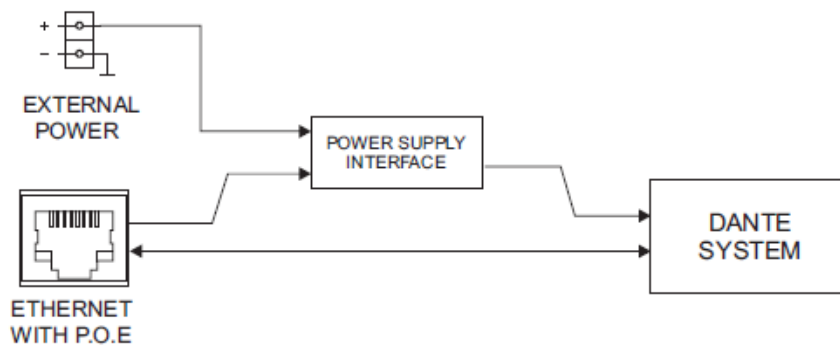
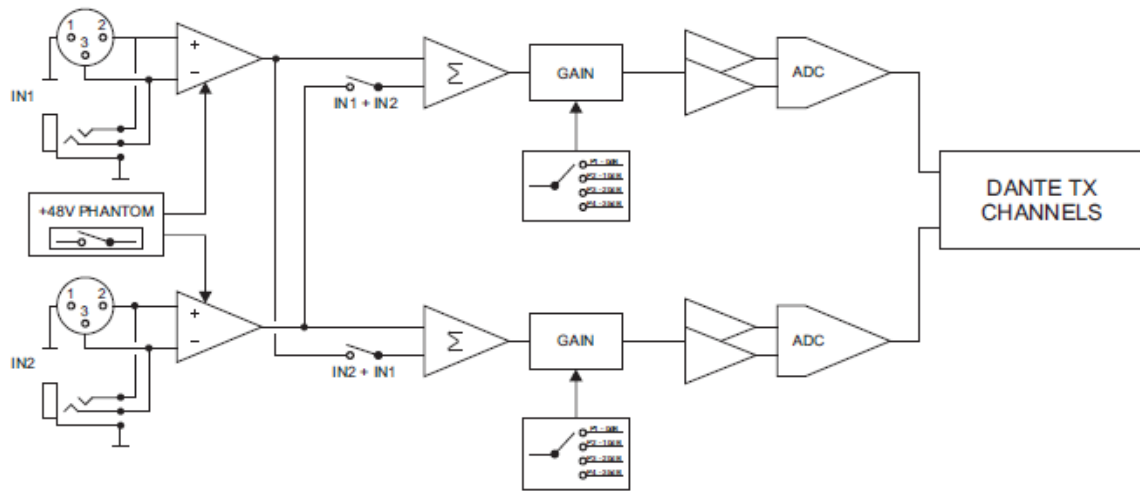
1. Prises mixtes INPUT 1 et 2 (entrées analogiques)
2. Sélecteurs de gain des entrées 1 et 2 (entrées analogiques)
3. Connecteurs XLRM OUTPUT 1 et 2 (sorties analogiques)
4. LED POWER
5. LED DANTE

9. FACE ARRIÈRE

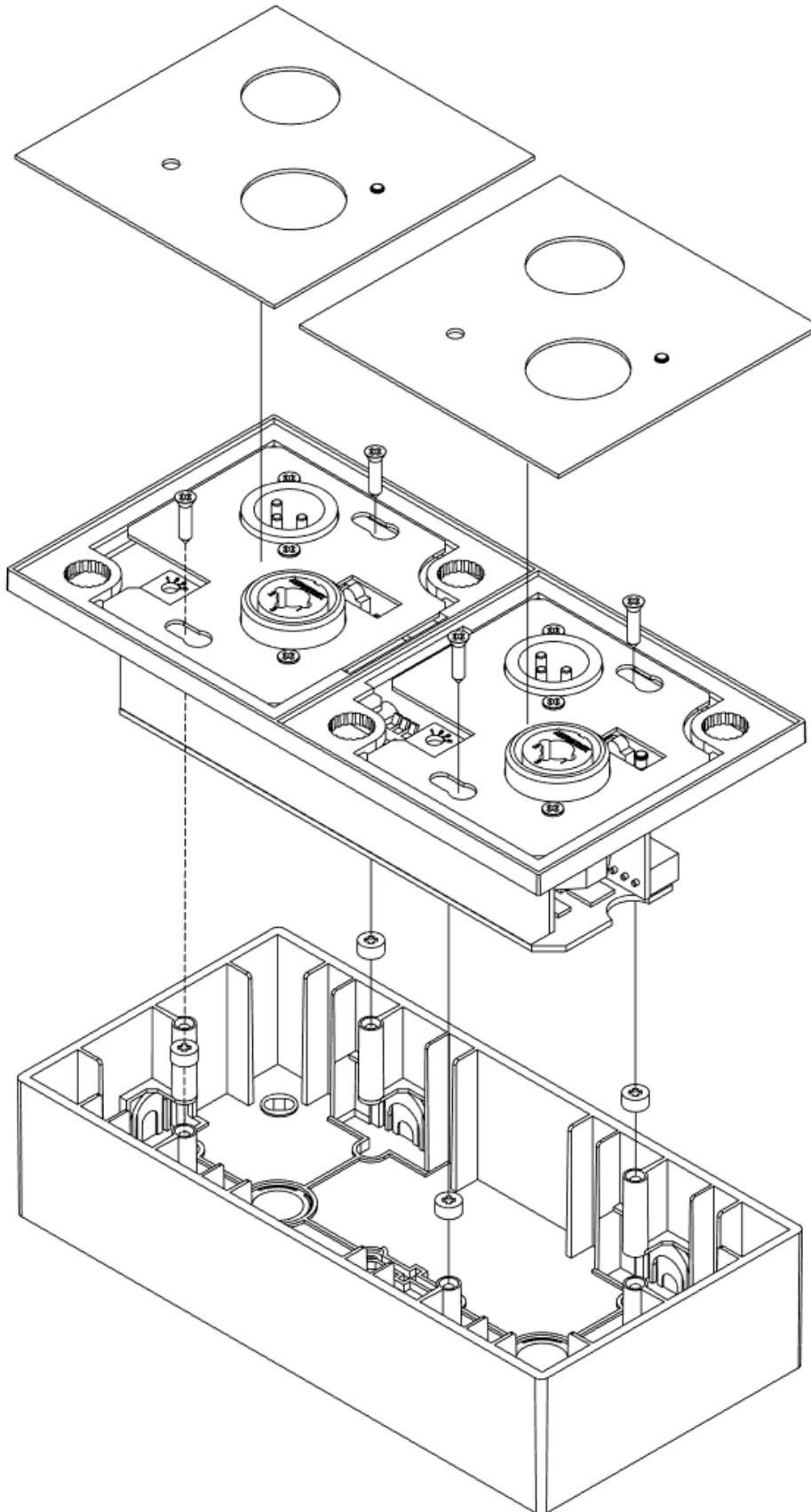


1. Connecteurs Euroblock OUTPUT 1 et 2 (sorties analogiques)
2. Connecteur pour alimentation externe (compatible CC 15 à 24 V)
3. Interface réseau DANTE™/AES67 sur RJ45

10. SCHÉMA SYNOPTIQUE



11. SCHÉMA DE MONTAGE



12. CARACTÉRISTIQUES TECHNIQUES

WP22DN	
Analogue inputs	
Input channels	2 x analog, balanced
Connectors	2 x XLR F + jack Combo
Max Input Level	+10dBV / +12dBu @ 0dB Gain
Gain settings	0 / 10 / 20 / 35dB
Input Impedance	Balanced > 4kΩ
CMRR 20Hz- 20kHz	65dB typ.
THD+Noise @ 1kHz, 0dBV Gain	<0.004%
Phantom power	+48VDC, 5mA max. ON / OFF by DIP SWITCH
Analogue outputs	
Output channels	2 analog, balanced, line level
Connectors	2 XLR M External, 2 Euroblock Internal
Max Output Level	+10dBV / +12dBu @ 0dB Gain
Frequency response (-3dB)	5Hz to 24kHz
Flatness	better than ±0.1dB
THD+Noise @ 1kHz	<0.004%
Output Noise floor FFT (20Hz - 20kHz)	better than 110dB
AD/DA converters	
Resolution	24bit AKM 48kHz
Dynamic Range	ADC 110dB
	DAC 115dB
Latency (fs = 48 kHz)	ADC 0,81ms
	DAC 0,56ms
DANTE™/AES67 audio interface	
DANTE™/AES67 Network Tx / Rx channels	2 / 2 (2/2 flows)
Latency	1 / 2 / 5 ms (selectable)
Connector	1 x RJ45
Cable length between devices	100m CAT5e/CAT6
DC supply	
Poe Power supply	PoE: class 0 802.3af Poe PD compliant
External Power supply	15 - 24VDC
Power consumption	from PoE 60mA / 2.8W, from Ext power 2.7W
Accessories included	
Mounting systems	Surface mount installation box WPa2SMBOX
Mechanical	
Finished colour	White (RAL 9016)
Dimensions	170x85x40mm / 6.7" x 3.3" x 1.6"
Weight	0,4 kg. / 0.9 lb.

13. CONTENU DE L'EMBALLAGE

- Une unité WP22DN
- Double châssis pour le montage dans un double boîtier électrique Ecler
- Double jeu de faces avant : avec et sans accès au gain des entrées analogiques
- Vis de fixation au boîtier électrique double de montage en saillie ou d'encastrement
- Aimant pour la dépose des faces avant
- Boîtier Ecler double pour montage en saillie
- Connecteurs Euroblock
- Guide de prise en main
- Carte de garantie



Toutes les caractéristiques du produit sont susceptibles de varier en raison des tolérances de fabrication. **NEEC AUDIO BARCELONA S.L.** se réserve le droit d'apporter à la conception ou à la fabrication des modifications ou améliorations qui peuvent affecter les caractéristiques de ce produit.

Pour des questions techniques, contactez votre fournisseur, distributeur ou remplissez le formulaire de contact sur notre site Internet, dans Support / [Technical requests](#).

Motors, 166-168 08038 Barcelone - Espagne - (+34) 932238403 | information@ecler.com | www.ecler.com