

# AMBIT-13

## ENCEINTES

Enceintes public address



PRÉCAUTIONS

GARANTIE  
et  
ENVIRONNEMENT

CONTENU  
EMBALLAGE

DESCRIPTION  
et  
CARACTÉRISTIQUES

CONNECTER

AMPLIFICATEUR  
RECOMMANDÉ

POSITIONNEMENT  
et  
MONTAGE


DONNÉES  
TECHNIQUES



## MODE D'EMPLOI

# SOMMAIRE

<b>1. PRÉCAUTIONS</b> .....	<b>3</b>
1.1 Remarque Importante.....	3
1.2 Consignes de sécurité importantes .....	4
1.3 Nettoyage.....	4
<b>2. GARANTIE et ENVIRONNEMENT</b> .....	<b>5</b>
<b>3. CONTENU DE L'EMBALLAGE</b> .....	<b>5</b>
<b>4. DESCRIPTION et CARACTERISTIQUES</b> .....	<b>6</b>
4.1 Caractéristiques principales.....	7
<b>5. CONNECTER</b> .....	<b>8</b>
<b>6. AMPLIFICATEUR RECOMMANDÉ</b> .....	<b>9</b>
<b>7. POSITIONNEMENT et MONTAGE</b> .....	<b>9</b>
<b>8. DONNÉES TECHNIQUES</b> .....	<b>11</b>
8.1 Caractéristiques techniques.....	11
8.2 Schéma avec cotes .....	12


PRÉCAUTIONS
GARANTIE et ENVIRONNEMENT
CONTENU EMBALLAGE
DESCRIPTION et CARACTÉRISTIQUES
CONNECTER
AMPLIFICATEUR RECOMMANDÉ
POSITIONNEMENT Et MONTAGE
DONNÉES TECHNIQUES

# 1. PRÉCAUTIONS

## 1.1 Remarque Importante



WARNING: SHOCK HAZARD - DO NOT OPEN

AVIS: RISQUE DE CHOC ÉLECTRIQUE - NE PAS OUVRIR



Le symbole d'éclair avec une flèche, à l'intérieur d'un triangle équilatéral, avertit l'utilisateur de la présence d'une « tension dangereuse », non isolée, à l'intérieur de l'enceinte du produit, assez importante pour constituer un risque d'électrocution des personnes.



Le point d'exclamation dans un triangle équilatéral avertit l'utilisateur de l'existence d'importantes instructions d'opération et de maintenance (entretien courant) dans les documents qui accompagnent l'appareil.

**AVERTISSEMENT (le cas échéant) :** Les bornes marquées du symbole ⚡ peuvent avoir une ampleur suffisante pour constituer un risque de choc électrique. Le câblage externe connecté aux bornes nécessite l'installation par une personne instruite ou l'utilisation de câbles ou de câbles prêts à l'emploi.

**AVERTISSEMENT :** afin d'éviter tout incendie ou électrocution, n'exposez pas cet appareil à la pluie ou l'humidité.

**AVERTISSEMENT :** Les appareils de construction de type I doivent être raccordés à l'aide d'une prise avec protection de terre.



**AVERTISSEMENT :** Les produits Ecler ont une longue durée de vie de plus de 10 ans. Ce produit ne doit en aucun cas être mis au rebut en tant que déchet urbain non sélectionné. Allez au centre de traitement des déchets électriques et électroniques le plus proche.

	PRÉCAUTIONS
	GARANTIE et ENVIRONNEMENT
	CONTENU EMBALLAGE
	DESCRIPTION et CARACTÉRISTIQUES
	CONNECTER
	AMPLIFICATEUR RECOMMANDÉ
	POSITIONNEMENT et MONTAGE
	DONNÉES TECHNIQUES

## 1.2 Consignes de sécurité importantes

1. Lisez ces instructions.
2. Conservez ces instructions.
3. Prenez en compte tous les avertissements.
4. Suivez toutes les instructions.
5. N'utilisez pas cet appareil près de l'eau.
6. Nettoyez-le uniquement à l'aide d'un chiffon sec.
7. Ne bloquez pas les ouvertures d'aération. Installez-le en respectant les instructions du fabricant.
8. Ne l'installez pas près de sources de chaleur telles que des radiateurs, des bouches d'air chaud, des cuisinières ou d'autres appareils (amplificateurs inclus) qui produisent de la chaleur.
9. Ne neutralisez pas la fonction de sécurité de la fiche polarisée ou de terre du cordon d'alimentation. Une fiche polarisée a deux lames, l'une plus large que l'autre. Une fiche de terre a deux broches identiques et une troisième pour la mise à la terre. Cette troisième broche est destinée à votre sécurité. Si le câble fourni ne rentre pas dans la prise, demandez à un électricien de remplacer cette prise obsolète.
10. Protégez le cordon d'alimentation afin qu'il ne soit ni écrasé ni pincé, en particulier au niveau des fiches, des prises de courant et à l'endroit où ils sortent de l'appareil.
11. N'utilisez que des accessoires recommandés par le fabricant.
12. Débranchez l'appareil en cas d'orage ou s'il n'est pas utilisé pendant une longue période.
13. Pour toute réparation, veuillez contacter un service technique qualifié. Une réparation est nécessaire si l'appareil ne fonctionne pas normalement ou a été endommagé d'une quelconque façon, par exemple si le cordon ou la fiche d'alimentation est endommagé, si du liquide a été renversé sur l'appareil ou si des objets sont tombés dedans, si l'appareil a été exposé à la pluie ou est tombé.
14. Déconnexion du secteur : appuyer sur l'interrupteur POWER désactive les fonctions et les voyants de l'amplificateur, mais la déconnexion totale de l'appareil s'effectue en débranchant le cordon d'alimentation du secteur. C'est la raison pour laquelle vous devez toujours y avoir facilement accès.
15. Cet appareil doit être impérativement relié à la terre via son câble d'alimentation.
16. Une partie de l'étiquetage du produit se trouve à la base / arrière du produit.
17. Cet appareil ne doit pas être exposé à des gouttes ou des éclaboussures, et aucun élément rempli d'eau, comme des vases, ne doit être placé sur le dessus de l'appareil.

## 1.3 Nettoyage



**Nettoyez l'appareil avec un chiffon propre, doux et sec** ou légèrement humidifié avec seulement de l'eau et du savon liquide neutre, puis essuyez-le avec un chiffon propre. Veillez à ce qu'il ne pénètre jamais d'eau dans l'appareil par ses ouvertures. N'utilisez jamais d'alcool, de benzine, de solvants ou de substances abrasives.

**NEEC AUDIO BARCELONA, S.L.** décline toute responsabilité pour les dommages qui pourraient être causés à des personnes, des animaux ou des objets par le non-respect des avertissements ci-dessus.



PRÉCAUTIONS

GARANTIE  
et  
ENVIRONNEMENT

CONTENU  
EMBALLAGE

DESCRIPTION  
et  
CARACTÉRISTIQUES

CONNECTER

AMPLIFICATEUR  
RECOMMANDÉ

POSITIONNEMENT  
ET  
MONTAGE

DONNÉES  
TECHNIQUES

## 2. GARANTIE et ENVIRONNEMENT

Merci d'avoir choisi notre appareil Ecler AMBIT-13 !  
Nous apprécions votre confiance.

Il est **TRÈS IMPORTANT** de lire attentivement ce mode d'emploi et d'en comprendre **parfaitement le contenu avant d'effectuer toute connexion** afin de maximiser votre utilisation et de tirer les meilleures performances de cet équipement.

Pour garantir le bon fonctionnement de cet appareil, **nous recommandons que sa maintenance soit assurée par nos services techniques agréés.**

**Tous les produits ECLER bénéficient d'une garantie.** Veuillez-vous référer à [www.ecler.com](http://www.ecler.com) ou à la carte de garantie incluse avec cet appareil pour connaître sa période de validité et ses conditions.



Ecler s'engage pleinement à préserver de l'environnement et l'équilibre de la planète, à encourager les économies d'énergie et à réduire les émissions de CO<sub>2</sub>. Les matériaux de recyclage et l'utilisation de composants non polluants figurent également parmi les principales priorités de notre croisade environnementale.

Ecler a évalué et analysé les impacts environnementaux de tous les processus impliqués dans la production de ce produit, y compris de son emballage, et les a atténués, réduits et/ou compensés.

## 3. CONTENU DE L'EMBALLAGE

- 2 AMBIT-13.
- 2 supports.
- 1 clé Allen.
- Vis et chevilles murales.
- 2 élingues de sécurité
- 1 guide de prise en main.
- 1 carte de garantie.



PRÉCAUTIONS

GARANTIE  
et  
ENVIRONNEMENT

CONTENU  
EMBALLAGE

DESCRIPTION  
et  
CARACTÉRISTIQUES

CONNECTER

AMPLIFICATEUR  
RECOMMANDÉ

POSITIONNEMENT  
et  
MONTAGE

DONNÉES  
TECHNIQUES

## 4. DESCRIPTION et CARACTERISTIQUES

**AMBIT-13** est une enceinte 2 voies coaxiale ultra compacte au design neutre et discret, composé d'un woofer de 3,5" et d'un tweeter de 0,5" et est apte pour des lignes à basse et haute impédance. Elle est prête pour des applications intérieures et extérieures, grâce à sa grille en aluminium et à son traitement anti-UV (conforme à la norme IP54). Les accessoires de fixation murale et l'élingue de sécurité sont inclus pour une installation facile et sûre.

**La gamme d'enceintes acoustiques AMBIT est plus qu'une simple gamme d'enceintes destinées à la reproduction musicale.** AMBIT est le résultat de l'analyse des besoins actuels et futurs en matière de diffusion musicale d'ambiance et d'annonces au public. Commerces, grandes surfaces, écoles, salles de conférence, hôtels, industrie, bureaux, musées, salles des fêtes, hôpitaux, espaces ludiques... sont quelques-unes des applications les plus évidentes et les plus directes de la gamme AMBIT. Mais l'équipe de conception Ecler a voulu aller plus loin et, consciente de la grande variété d'espaces et de situations où peut se trouver une enceinte acoustique, on a réalisé les désirs des installateurs et des décorateurs les plus exigeants :

- **Des enceintes discrètes, non envahissantes, qui arrivent à passer inaperçu et se font oublier.** Pour cela, la forme particulière des AMBIT, avec une partie arrière en forme de pyramide tronquée, permet que l'enceinte soit très proche de la paroi quand on la monte dans des coins. En même temps, son aspect vu de face est celui d'une enceinte de volume inférieur à la réalité, par dissimulation de l'arrière.
- **Exclusivité. Il n'y a aucune autre enceinte équivalente.** Il s'agit d'une conception unique propre à Ecler, différente, et le plus important, adaptable à des situations très diverses. C'est un système à deux voies avec un haut-parleur d'aigus concentrique dans celui des médiums graves. Cela a pour résultat des enceintes carrées pouvant être montées dans la meilleure position d'un point de vue opérationnel et esthétique.
- **Configurables.** La gamme AMBIT sont équipées d'un commutateur pour configurer l'enceinte selon sa fonction. Toutes les enceintes peuvent fonctionner en haute ou en basse impédance et dans ce cas à différentes puissances. Simple, rapide et polyvalent.
- **L'emballage des AMBIT contient tout le nécessaire pour les fixer dans la position souhaitée.** Le fait de disposer de deux rails intégrés sur chacune des 4 faces postérieures permet, en combinaison avec la lyre de fixation fournie, tout type de positionnement et d'orientation. Clé Allen, élingue de sécurité, vis de sécurité: tout est fourni avec chaque paire d'AMBIT pour que l'installation soit rapide et simple.
- **La polyvalence de ces enceintes associée à un vaste éventail d'accessoires de fixation permet le montage de systèmes regroupant aussi bien deux enceintes que tout nombre d'enceintes nécessaire** pour répondre à quasiment tout besoin en matière de diffusion d'ambiance et d'annonces sonores.



PRÉCAUTIONS

GARANTIE  
et  
ENVIRONNEMENT

CONTENU  
EMBALLAGE

DESCRIPTION  
et  
CARACTÉRISTIQUES

CONNECTER

AMPLIFICATEUR  
et  
RECOMMANDÉ

POSITIONNEMENT  
et  
MONTAGE

DONNÉES  
TECHNIQUES

- **Fiabilité et Qualité.** Par-dessus tout, les AMBIT sont des enceintes d'une surprenante **qualité de reproduction sonore au vu de leurs dimensions**. Leur forme particulière y contribue car elle permet d'obtenir un volume très supérieur à celui qui est subjectivement perçu. Une puissance admissible de 25W RMS avec un rendement de 87dB SPL pour 1W à 1m est chose rare avec des enceintes ayant ces caractéristiques et ce niveau de prix.

#### 4.1 Caractéristiques principales

- Enceinte architecturale 2 voies en ABS, 25W RMS.
- Woofer de 3,5"/ tweeter de 0,5".
- Transformateur audio intégré pour les applications 100 V.
- Sélecteur de fonctionnement en 8  $\Omega$  ou 70/100 V.
- Fourni avec fixation murale, élingue de sécurité, vis et clé pour une installation rapide.
- Existe en noir (RAL9005) et en blanc (RAL9016).
- Borniers d'entrée à ressort.
- Indice de protection IP54.
- Le traitement anti-UV de l'enceinte évite la dégradation de la couleur en cas d'exposition directe du soleil.
- **Fichiers EASE disponibles.**



PRÉCAUTIONS

GARANTIE  
et  
ENVIRONNEMENT

CONTENU  
EMBALLAGE

DESCRIPTION  
et  
CARACTÉRISTIQUES

CONNECTER

AMPLIFICATEUR  
RECOMMANDÉ

POSITIONNEMENT  
et  
MONTAGE

DONNÉES  
TECHNIQUES

## 5. CONNECTER

AMBIT-13 accepte de fonctionner en haute ou basse impédance. Pour cela, elle dispose sur un de ses côtés postérieurs d'un commutateur à 5 positions pour choisir le mode de fonctionnement.

Les 4 premières positions permettent que le système travaille en ligne 100V. Le système technique de distribution d'enceintes en ligne 100V s'impose quand il est nécessaire d'avoir un système flexible autorisant (selon les zones à sonoriser) le mélange d'enceintes de classes, impédances et puissances différentes, et quand il faut diminuer les pertes de puissance dues à la résistance des conducteurs sur de grandes longueurs de câble.



AMBIT-13 dispose de 4 niveaux différents de puissance en ligne 70/100V qui permettront, suivant le secteur à sonoriser, d'atténuer plus ou moins l'enceinte. Ainsi, dans des zones où on souhaite un bas niveau, on utilisera les positions 2,5 ou 5W et dans des zones où on souhaite un niveau plus élevé, les positions 7,5 ou 15W.

La cinquième position correspond au fonctionnement en basse impédance  $8\Omega$  avec une puissance admissible de 25W. Si cette configuration est adoptée, il faut se rappeler les limitations de l'amplificateur quand plusieurs enceintes sont reliées si l'impédance descend sous  $4\Omega$ . Il est également important que le câble de connexion qui relie les sorties de l'amplificateur et les enceintes soit de bonne qualité et le plus court possible; cela revêt une importance particulière quand les distances à couvrir seront grandes et que l'impédance est faible.

Toutes les connexions sont de type bornier à pince.

Respectez toujours la polarité.

Les AMBIT-13 sont livrées d'origine avec ce sélecteur en position 100V/15W. Si vous connectez accidentellement le système en basse impédance, cela n'endommagera pas l'enceinte mais occasionnera un rendement très inférieur aux prestations normales. En cas de connexion accidentelle de l'enceinte à un réseau ligne 100V en position  $8\Omega/25W$ , l'enceinte sera par contre gravement endommagée.

## 6. AMPLIFICATEUR RECOMMANDÉ

La puissance de sortie de l'amplificateur recommandée pour l'AMBIT-13 est de 50 W RMS.

## 7. POSITIONNEMENT et MONTAGE

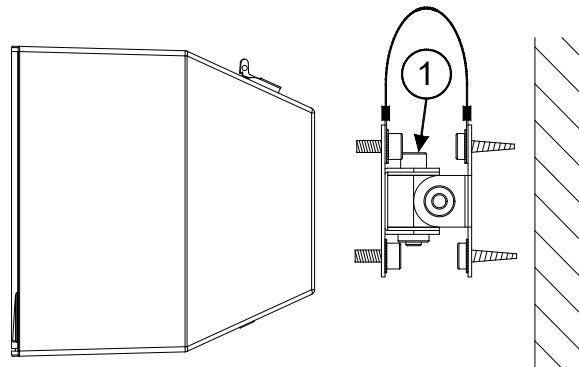
**!** Respectez les règles générales suivantes:

- Installez toujours les enceintes sur des surfaces solides et stables.
- Pour une bonne reproduction sonore, il ne doit pas y avoir d'obstacle entre l'enceinte et le public.
- Bien que les enceintes puissent fonctionner en extérieur, elles ne doivent pas être directement soumises aux agents climatiques comme le soleil ou la pluie.
- Adaptez les niveaux de pression sonore aux besoins de diffusion. Malgré leur taille réduite, les AMBIT ont un rendement bien supérieur à celui d'enceintes domestiques.

Les deux rails que l'AMBIT a sur chacune de ses 4 faces postérieures permettent diverses positions d'installation. Ainsi selon l'arrivée des câbles, on pourra décider du sens de montage de l'enceinte pour que ceux-ci soient le plus possible masqués.

**💡** Bien que la position du discret logo AMBIT puisse suggérer le montage de l'enceinte avec les entrées de signal en haut et le commutateur en bas, comme le haut-parleur d'aigus est concentrique et le logo des enceintes adhésif, l'enceinte peut être montée dans n'importe quelle position.

Le schéma suivant montre comment installer l'AMBIT-13 avec les accessoires fournis, qui permettent de l'incliner dans le sens vertical comme dans le sens horizontal.



**!** Pour respecter les normes de sécurité, n'oubliez pas de placer l'élingue à la vis marquée "1" en partie supérieure du support, pour que l'enceinte ne tombe pas en cas de décrochage.



PRÉCAUTIONS

GARANTIE  
et  
ENVIRONNEMENT

CONTENU  
EMBALLAGE

DESCRIPTION  
et  
CARACTÉRISTIQUES

CONNECTER

AMPLIFICATEUR  
RECOMMANDÉ

POSITIONNEMENT  
ET  
MONTAGE

DONNÉES  
TECHNIQUES

### Autres possibilités d'installation :

- L'AMBIT-13 dispose à l'arrière de 4 écrous encastrés placés à distance normalisée de 60mm en diagonale qui permettent, en plus de loger la vis de l'élingue de sécurité, de relier des fixations à articulation standard.
- Ecler dispose d'une vaste gamme d'accessoires mécaniques pour grouper des enceintes AMBIT, renforçant ainsi encore plus leur polyvalence. Consultez votre distributeur Ecler ou bien [www.ecler.com](http://www.ecler.com) pour connaître toutes les possibilités existantes.



PRÉCAUTIONS

GARANTIE  
et  
ENVIRONNEMENT

CONTENU  
EMBALLAGE

DESCRIPTION  
et  
CARACTÉRISTIQUES

CONNECTER

AMPLIFICATEUR  
RECOMMANDÉ

POSITIONNEMENT  
Et  
MONTAGE

DONNÉES  
TECHNIQUES

## 8. DONNÉES TECHNIQUES

### 8.1 Caractéristiques techniques

#### AMBIT-13

System	
Effective frequency range <sup>1</sup>	120 Hz-22 kHz
Coverage angle <sup>2</sup>	180° H x 180° V
Continuous Power handling <sup>3</sup>	25W
Program Power Handling <sup>4</sup>	50W
Peak Power Handling <sup>5</sup>	100W
On-axis Sensitivity <sup>6</sup>	87dB
Maximum SPL <sup>7</sup>	101dB continuous / 107dB peak
Power options	100V: 15W / 7,5W / 5W / 2,5W / 8Ω 70V: 7,5W / 5W / 2,5W / 1,25W / 8Ω
Recommended amplifier power	50W RMS
Transducers	
Ways	2-ways full range
Low frequency driver	3,5" Woofer
High frequency driver	0,5" Tweeter
Nominal impedance	8Ω
Physical	
Connection type	Spring loaded input terminals
Installation options	Surface, Ceiling, Corner (wall mount)
Enclosure material	ABS plastic
Environmental	IP54 rated
Grill material	Aluminium
Mounting system	Wall Bracket
Operating temperature	Min: -20°C / -4°F Max: 70°C / 158°F
Operating humidity	<85% HR
Storage temperature	Min: -20°C / -4°F Max: 70°C / 158°F
Storage humidity	<90% HR
Included accessories	Includes on-wall hardware, safety sling, screws and wrench for fast installation, and waterproof rubber cover for connectors
Finished colour	White (RAL 9016) or black (RAL 9005)
Dimensions (WxHxD)	120 x 120 x 117 mm / 4.72 x 4.72 x 4.61 in.
Weight	1.275 kg / 2.81 lb.
Pieces per box	2
Shipping dimensions (WxHxD)	300 x 170 x 210 mm / 11.81 x 6.69 x 8.27 in.
Shipping weight	1.45 kg / 3.2 lb.

<sup>(1)</sup> Measured frequency range within -10dB of the 1kHz octave band level, according to IEC 60268-5.

<sup>(2)</sup> Beamwidth defined at -6 dB relative to the on-axis sound pressure level, using the maximum value within the 1kHz to 4kHz range.

<sup>(3)</sup> RMS input power applied via IEC shaped band-limited pink noise for 2 hours, per AES2 power handling standard.

<sup>(4)</sup> Conventionally 3 dB higher than the RMS measure, intended to represent real music signals.

<sup>(5)</sup> Corresponds to the signal crests for the test described in (3).

<sup>(6)</sup> Sound pressure level at 1m with 1W input at nominal impedance under half-space radiation conditions, averaged within the 100Hz to 10kHz range.

<sup>(7)</sup> Calculated.



PRÉCAUTIONS

GARANTIE  
et  
ENVIRONNEMENT

CONTENU  
EMBALLAGE

DESCRIPTION  
et  
CARACTÉRISTIQUES

CONNECTER

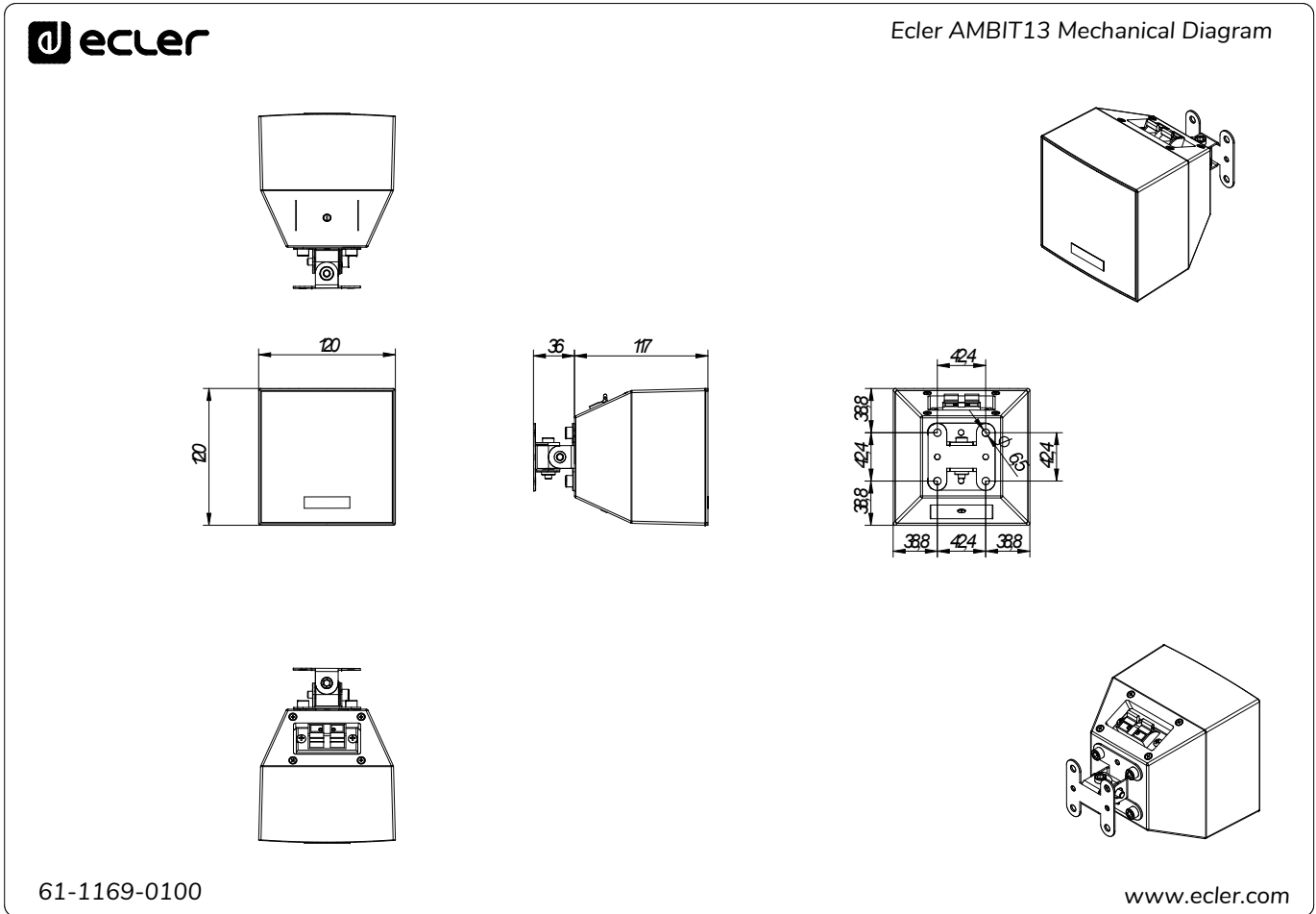
AMPLIFICATEUR  
RECOMMANDÉ

POSITIONNEMENT  
et  
MONTAGE

DONNÉES  
TECHNIQUES

## 8.2 Schéma avec cotes

Toutes les mesures en mm.



PRÉCAUTIONS

GARANTIE  
et  
ENVIRONNEMENT

CONTENU  
EMBALLAGE

DESCRIPTION  
et  
CARACTÉRISTIQUES

CONNECTER

AMPLIFICATEUR  
RECOMMANDÉ

POSITIONNEMENT  
ET  
MONTAGE

DONNÉES  
TECHNIQUES



PRÉCAUTIONS

GARANTIE  
et  
ENVIRONNEMENT

CONTENU  
EMBALLAGE

DESCRIPTION  
et  
CARACTÉRISTIQUES

CONNECTER

AMPLIFICATEUR  
RECOMMANDÉ

POSITIONNEMENT  
ET  
MONTAGE

DONNÉES  
TECHNIQUES

Toutes les caractéristiques du produit sont susceptibles de varier en raison des tolérances de fabrication.

**NEEC AUDIO BARCELONA S.L.** se réserve le droit d'apporter à la conception ou à la fabrication des modifications ou améliorations qui peuvent affecter les caractéristiques de ce produit.

Pour des questions techniques, contactez votre fournisseur, distributeur ou remplissez le formulaire de contact sur notre site Internet, dans **Support / Technical requests.**