



# AURA-Reihe

KOMMERZIELLE VERSTÄRKER

Zwei Kanäle / Mehrkanal / LoZ / HiZ-Verstärker



## BEDIENUNGSANLEITUNG

VORSICHTSMASSNAHMEN

GARANTIE und UMWELT

LIEFERUMFANG

BESCHREIBUNG und MERKMALE

FUNKTIONEN der BEDIENFELDER

EINBAU und ANSCHLUSS

INBETRIEBNAHME und BEDIENUNG

TECHNISCHE DATEN

# INHALTSVERZEICHNIS

<b>1. VORSICHTSMASSNAHMEN .....</b>	<b>3</b>
1.1 Wichtige Vorbemerkung.....	3
1.2 Wichtige Sicherheitshinweise.....	4
1.3 Reinigung.....	4
<b>2. GARANTIE UND UMWELT .....</b>	<b>5</b>
<b>3. LIEFERUMFANG .....</b>	<b>5</b>
<b>4. BESCHREIBUNG UND MERKMALE.....</b>	<b>6</b>
4.1 Die wichtigsten Merkmale.....	6
<b>5. FUNKTIONEN DER BEDIENFELDER .....</b>	<b>7</b>
5.1 Vorderes Bedienfeld.....	7
5.2 Hinteres Bedienfeld.....	8
<b>6. EINBAU UND ANSCHLUSS .....</b>	<b>9</b>
6.1 Aufstellung, Einbau und Kühlung.....	9
6.2 Netzanschluss .....	10
6.3 Analoge Eingangsanschlüsse.....	11
6.4 Anschluss der verstärkten Ausgänge.....	12
6.4.1 Aus Konfiguration .....	13
<b>7. INBETRIEBNAHME UND BEDIENUNG .....</b>	<b>14</b>
7.1 Inbetriebnahme.....	14
<b>8. TECHNISCHE DATEN.....</b>	<b>15</b>
8.1 Technische Spezifizierungen.....	15
8.1.1 AURA-2B600.....	15
8.1.2 AURA-2B900.....	18
8.1.3 AURA-4B600.....	21
8.1.4 AURA-4B900.....	24
8.2 Mechanical Diagrams.....	27
8.2.1 AURA-2B600.....	27
8.2.2 AURA-2B900.....	28
8.2.3 AURA-4B600.....	29
8.2.4 AURA-4B900.....	30



VORSICHTSMASSNAHMEN

GARANTIE und UMWELT

LIEFERUMFANG

BESCHREIBUNG und MERKMALE

FUNKTIONEN der BEDIENFELDER

EINBAU und ANSCHLUSS

INBETRIEBNAHME und BEDIENUNG

TECHNISCHE DATEN

# 1. VORSICHTSMASSNAHMEN

## 1.1 Wichtige Vorbemerkung



WARNING: SHOCK HAZARD - DO NOT OPEN

AVIS: RISQUE DE CHOC ÉLECTRIQUE - NE PAS OUVRIR



Das Blitzsymbol mit Pfeil innerhalb eines gleichseitigen Dreiecks soll den Benutzer vor nicht isolierter, gefährlicher Spannung innerhalb des Produktgehäuses warnen, die hoch genug ist, um einem Menschen einen elektrischen Schlag zu versetzen.



Das Ausrufezeichen im gleichseitigen Dreieck soll den Benutzer darauf hinweisen, dass er in den mitgelieferten Unterlagen wichtige Hinweise zur Bedienung und Wartung findet.

**WARNUNG (falls zutreffend):** Bei den mit dem Symbol “” gekennzeichneten Anschlüssen kann Stromschlaggefahr bestehen. Die externe Verdrahtung, die an die Klemmen angeschlossen wird, muss von qualifiziertem Personal oder mit vorkonfektionierten Kabeln vorgenommen werden.

**WARNUNG:** Wegen Feuer- und Stromschlaggefahr muss das Gerät immer vor Nässe und Feuchtigkeit geschützt werden.

**ACHTUNG:** Geräte der Sicherheitsklasse I dürfen nur an Netzsteckdosen mit geerdetem Schutzleiter angeschlossen werden.



**ACHTUNG:** Ecler-Produkte haben eine lange Lebensdauer von mehr als 10 Jahren. Dieses Produkt darf unter keinen Umständen als unsortierter Siedlungsabfall entsorgt werden. Entsorgen Sie es bitte beim nächstgelegenen Abfallverwertungszentrum für Elektro- und Elektronikmüll.



**Dieses Gerät wurde getestet und erfüllt die Grenzwerte für digitale Geräte der Klasse A gemäß Abschnitt 15 der FCC-Regeln.** Diese Grenzwerte sollen einen angemessenen Schutz gegen elektromagnetische Störungen beim Betrieb in gewerblichen Umgebungen bieten. Dieses Gerät erzeugt und nutzt Funkfrequenzenergie und kann diese auch abstrahlen, es kann somit, wenn es nicht im Einklang mit der Bedienungsanleitung installiert und verwendet wird, den Funkverkehr beeinträchtigen. Das Betreiben des Geräts in Wohngebieten könnte Störungen verursachen. Sollte dies der Fall sein, so wäre der Betreiber verpflichtet, diese Störungen auf seine Kosten zu beseitigen.

## 1.2 Wichtige Sicherheitshinweise

1. Lesen Sie diese Anleitung durch.
2. Bewahren Sie diese Anleitung gut auf.
3. Beachten Sie alle Warnhinweise.
4. Befolgen Sie alle Anweisungen.
5. Benutzen Sie das Gerät nicht in der Nähe von Wasser.
6. Reinigen Sie es nur mit einem trocknen Tuch.
7. Achten Sie darauf, dass alle Lüftungsöffnungen frei bleiben. Installieren Sie das Gerät nach den Anweisungen des Herstellers.
8. Stellen Sie das Gerät nicht in der Nähe von Wärmequellen wie Heizkörpern, Öfen oder sonstigen Geräten, die Wärme erzeugen, auf (einschließlich Verstärkern).
9. Machen Sie niemals die Schutzfunktion eines gepolten oder geerdeten Steckers unwirksam. Ein gepolter Stecker hat zwei Stifte unterschiedlicher Breite. Ein geerdeter Stecker hat zwei Stifte und einen dritten Erdungsstift. Dieser dritte Stift dient Ihrer Sicherheit. Sollte der mitgelieferte Stecker nicht in Ihre Steckdose passen, so lassen Sie diese bitte durch einen qualifizierten Elektriker austauschen.
10. Sorgen Sie dafür, dass das Netzkabel nicht gequetscht, verdreht oder betreten werden kann, vor allem im Bereich der Stecker, der Anschlussbuchsen und an der Stelle, an der das Kabel aus dem Gerät austritt.
11. Verwenden Sie nur die vom Hersteller angegebenen Zusatzgeräte/Zubehörteile.
12. Trennen Sie das Gerät vom Netz bei Gewitter oder wenn es über einen längeren Zeitraum nicht verwendet werden soll.
13. Lassen Sie Servicearbeiten nur vom qualifizierten Kundendienst durchführen. Servicearbeiten sind notwendig, wenn das Gerät in irgendeiner Weise beschädigt wurde, z. B. bei Schäden am Netzkabel oder -stecker, wenn Flüssigkeiten oder Fremdkörper ins Geräteinnere gelangt sind, wenn das Gerät Regen oder Feuchtigkeit ausgesetzt war, wenn es nicht ordnungsgemäß funktioniert oder wenn es heruntergefallen ist.
14. Trennung von der Stromversorgung: Durch Ausschalten des Geräts am POWER-Schalter werden alle Funktionen und Leuchtanzeigen des Geräts unterbrochen. Um jedoch das Gerät vollständig vom Stromnetz zu trennen, muss das Netzkabel aus der Netzanschlussbuchse gezogen werden. Diese muss daher immer leicht zugänglich sein.
15. Das Gerät wird über ein Netzkabel an eine geerdete Steckdose angeschlossen.
16. Die Kenndaten befinden sich auf der Oberseite /Rückseite des Geräts.
17. Schützen Sie das Gerät vor Tropf- oder Spritzwasser und stellen Sie keine mit Flüssigkeiten gefüllten Gefäße (z.B. Blumenvasen) darauf ab.

## 1.3 Reinigung



**Reinigen Sie das Gerät immer nur mit einem weichen, trockenen** oder mit Wasser und neutraler Flüssigseife leicht angefeuchteten Tuch. Achten Sie darauf, dass keine Flüssigkeit durch eventuelle Öffnungen ins Geräteinnere gelangt. Verzichten Sie bei der Reinigung auf die Anwendung von Alkohol, Benzin, Lösungs- oder Scheuermitteln.

**NEEC AUDIO BARCELONA, S.L.** übernimmt keine Haftung für Schäden, die Personen, Tieren oder Gegenständen durch die Nichtbeachtung der obigen Warnhinweise entstehen können.



VORSICHTSMASSNAHMEN

GARANTIE und UMWELT

LIEFERUMFANG

BESCHREIBUNG und MERKMALE

FUNKTIONEN der BEDIENFELDER

INBAU und ANSCHLUSS

INBETRIEBNAHME und BEDIENUNG

TECHNISCHE DATEN

## 2. GARANTIE UND UMWELT

**Wir bedanken uns für das Vertrauen, das Sie mit der Wahl eines Ecler-Geräts aus der AURA-Reihe in uns gesetzt haben.**

Um eine optimale Betriebsfähigkeit und Leistung zu erzielen, ist es **SEHR WICHTIG**, dass Sie vor dem Anschluss des Geräts die in dieser Anleitung enthaltenen Hinweise aufmerksam durchlesen und berücksichtigen.

Für ein optimales Funktionieren des Geräts **empfehlen wir Ihnen, die Instandhaltung ausschließlich von unseren autorisierten technischen Servicepartnern durchführen zu lassen.**

Für alle ECLER-Produkte gilt eine Garantie. Die Gültigkeitsdauer und die Bedingungen finden Sie unter [www.ecler.com](http://www.ecler.com) oder auf der dem Gerät beiliegenden Garantiekarte.



Ecler engagiert sich für den Umweltschutz und die Reduzierung des **CO<sub>2</sub>-Ausstoßes**. Die Verwendung von recyclebaren Materialien und nicht verschmutzenden Bauteilen steht ebenfalls an höchster Stelle unseres Umweltengagements.

Ecler hat die **Umweltauswirkungen aller an der Herstellung dieses Produkts beteiligten Prozesse, einschließlich der Verpackung, bewertet und analysiert und diese gemildert, reduziert und/oder kompensiert.**

## 3. LIEFERUMFANG

- 1 Gerät aus der AURA-Modellreihe.
- EU- und Multisteckernetzkabel.
- Euroblock-Anschlüsse (Ein-/Ausgänge).
- Gehäusefüße, Einbaukit für 19" Rack.
- Kurzanleitung.
- Garantieschein.



VORSICHTSMASSNAHMEN

GARANTIE und UMWELT

LIEFERUMFANG

BESCHREIBUNG und MERKMALE

FUNKTIONEN der BEDIENFELDER

Einbau und ANSCHLUSS

INBETRIEBNAHME und BEDIENUNG

TECHNISCHE DATEN

## 4. BESCHREIBUNG UND MERKMALE

Die AURA-Serie ist eine Familie analoger Verstärker, die in verschiedenen Leistungsstufen angeboten werden, wie der **AURA-2B600** mit zwei Kanälen, die 2x600 W RMS @ 4 Ω liefern, der **AURA-2B900** mit zwei Kanälen, die 2x900 W RMS @ 4 Ω liefern, der **AURA-4B600** mit mehreren Kanälen, die 4x600 W RMS @ 4 Ω liefern, und der **AURA-4B900** mit mehreren Kanälen, die 4x900 W RMS @ 4 Ω liefern.

Die AURA-Serie ist äußerst robust und langlebig und verfügt über spezielle Stromversorgungsschaltungen, die zur Optimierung des Stromverbrauchs ausgelegt sind, sowie über eine Zwangsbelüftung.

Die AURA-Serie bietet außerdem die Möglichkeit, Kanäle durch Auswahl auf der Rückseite mit dem ersten Eingang zu verknüpfen, und Auto-Standby, Überlast- und Überhitzungsschutz, PFC und ein Anti-Clipping-System. Die Lautstärkeregler auf der Vorderseite können mit Schaltern auf der Rückseite gesperrt werden, um die Sicherheit zu erhöhen.

### 4.1 Die wichtigsten Merkmale

- Kompatibel mit niedrigen (2, 4 und 8Ω) und hohen Impedanzen (70/100V) über den Schalter auf der Rückseite.
- Unterstützt Dual- oder Brückenmodus (@4/8Ω).
- Euroblock-Eingangs- und Ausgangsanschlüsse.
- Euroblock-Verbinder mit Anti-Pulling-Verriegelungssystem.
- Verbindung zu Eingang 1 verfügbar.
- Die Lautstärkeregler auf der Vorderseite können mit den Schaltern auf der Rückseite für zusätzliche Sicherheit gesperrt werden.
- Hoher Leistungsfähigkeit (Klasse D).
- Automatische Standby-Funktion.
- Zwangsweise Belüftung.
- Wärmeschutz.
- Überspannungsschutz.
- Anti-Clip-System.



VORSICHTSMASSNAHMEN

GARANTIE und UMWELT

LIEFERUMFANG

BESCHREIBUNG und MERKMALE

FUNKTIONEN der BEDIENFELDER

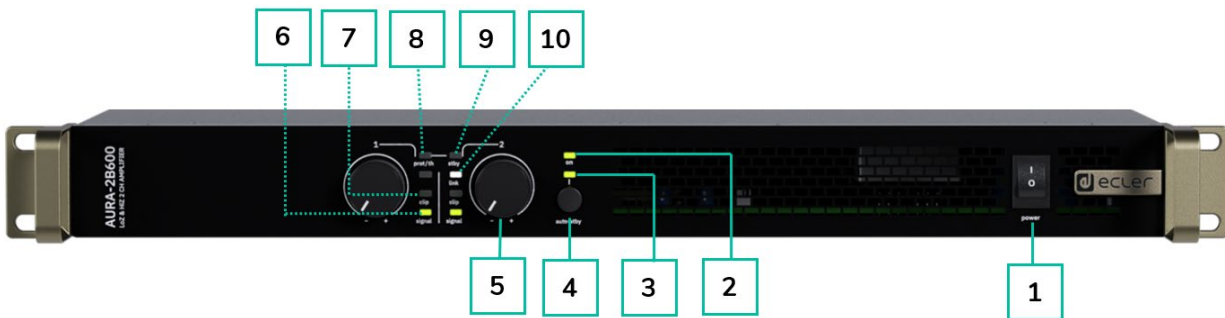
INBAU und ANSCHLUSS

INBETRIEBNAHME und BEDIENUNG

TECHNISCHE DATEN

## 5. FUNKTIONEN DER BEDIENFELDER

### 5.1 Vorderes Bedienfeld



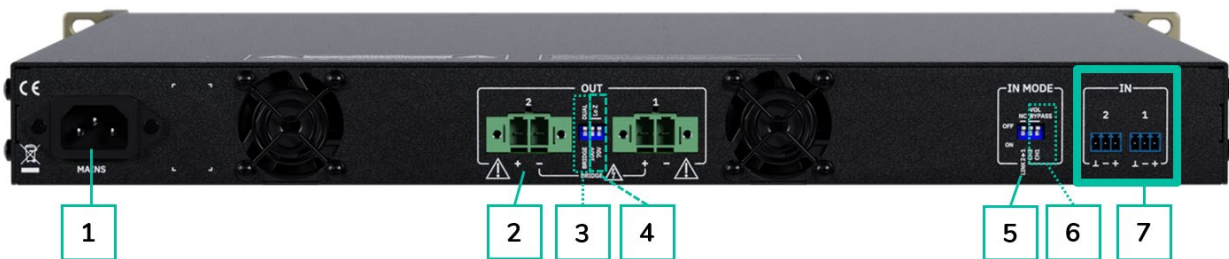
1. **Netzschalter:** das Gerät ist standardmäßig eingeschaltet, wenn Sie den Netzschalter an der Vorderseite auf ON stellen.
2. **ON-LED:** leuchtet in grüner Farbe, wenn das Gerät eingeschaltet ist.
3. **Auto-Standby-Anzeige-LED:** leuchtet in grüner Farbe, wenn die Auto-Standby-Funktion aktiviert ist.
4. **Auto-Standby-Taste:** Aktiviert/deaktiviert die Auto-Standby-Funktion (Modus mit geringem Stromverbrauch, verwaltet nach Kanälen).
5. **Drehregler (1-4 je nach Modell):** jeder LEVEL-Regler auf der Vorderseite ermöglicht die Regelung der Lautstärke der entsprechenden verstärkten Audioausgänge.



Die Drehregler auf der Vorderseite können mit Hilfe der **VOL-Bypass-Schalter** auf der Rückseite deaktiviert werden. [Weitere Einzelheiten finden Sie im Abschnitt Hinteres Bedienfeld.](#)

6. **Signalanzeige-LED (pro Kanal):** zeigt das Vorhandensein eines Signals am Verstärkerausgang an. Diese Anzeigen leuchten grün auf, wenn das Eingangssignal den Schwellenwert von -40 dBV überschreitet.
7. **Die Clip LED-Anzeige (pro Kanal):** leuchtet rot auf, wenn das Eingangssignal 3 dBV überschreitet.
8. **Die Schutz/LED-Thermoanzeige (pro Kanalpaar):** leuchtet rot:
  - Allgemeine Schutzschaltung des Kanals, fest.
  - Wenn Temperatur  $\geq 75^\circ$ , Blinken bei 1s ON und 3s OFF.
  - Wenn Temperatur  $\geq 79^\circ$ , Blinken bei 500ms ON und 500ms OFF.
  - Wenn Temperatur  $\geq 83^\circ$ , Blinken bei 100ms ON und 100ms OFF.
  - Wenn die Temperatur  $\geq 125^\circ\text{C}$  ( $257^\circ\text{F}$ ) ist, geht das Gerät in den Schutzmodus.
9. **Die Standby-LED-Anzeige (pro Kanalpaar):** leuchtet orange auf, wenn einer der beiden Kanäle in den Standby-Modus (geringer Stromverbrauch) wechselt. Solange sich einer der beiden Kanäle im Standby-Modus befindet, leuchtet die LED-Anzeige orange, bis sich beide Kanäle nicht mehr im Standby-Modus befinden.
10. **Die Link-LED-Anzeige (pro Kanal):** leuchtet in weißer Farbe, wenn die Link-Funktion aktiviert ist = der Kanal erhält sein Eingangs-Audiosignal von IN1 auf der Rückseite (dasselbe Signal wie CH1), anstatt es von INX zu erhalten, wobei X der Zählindex des Kanals ist. Er leuchtet, wenn die maximale Leistung erreicht ist.

## 5.2 Hinteres Bedienfeld



1. **Socket der Netzsteckdose.**
2. **Verstärkte Ausgänge, OUT 1-2, oder 1-4 (je nach Modell), 2-poliger Euroblock.**
3. **Dual/Bridge-Schalter** für OUT1/2 und OUT3/4 (je nach Modell).
4. **Ausgangsimpedanz-Schalter** für OUT1/2 und OUT3/4 (je nach Modell).
5. **Link-Schalter** für INX zu IN1 (X=2 bis 4, je nach Modell).
6. **VOL Bypass-Schalter zum Aktivieren oder Deaktivieren** der Drehregler auf der Frontplatte.
7. **Analoge Eingänge, IN1-2, oder 1-4, (je nach Modell), 3-poliger Euroblock, symmetrisch.**



VORSICHTSMASSNAHMEN

GARANTIE und UMWELT

LIEFERUMFANG

BESCHREIBUNG und MERKMALE

FUNKTIONEN der BEDIENFELDER

EINBAU und ANSCHLUSS

INBETRIEBNAHME und BEDIENUNG

TECHNISCHE DATEN

## 6. EINBAU UND ANSCHLUSS

Das Gerät muss ordnungsgemäß geerdet werden (Erdungswiderstand  $R_g = 30 \text{ Ohm}$  oder niedriger). Die Umgebung muss trocken und staubfrei sein. Das Gerät darf keinerlei Tropf- oder Spritzwasser ausgesetzt sein, auch dürfen keine Behälter mit Flüssigkeiten oder feuergefährliche Gegenstände, wie z.B. Kerzen, darauf abgestellt werden.

Sorgen Sie dafür, dass die Lüftungsöffnungen immer frei bleiben. Vor jedem Eingriff am Gerät bzw. vor Anschluss/Trennung von Leitungen muss das Gerät ausgeschaltet werden.

Berühren Sie die Lautsprecher-Anschlüsse nicht, solange das Gerät eingeschaltet ist, denn es liegen hohe Spannungen an. Die Verdrahtung der Ausgänge sollte von einem qualifizierten Techniker vorgenommen werden, andernfalls sind vorkonfektionierte Kabel zu verwenden. Im Inneren des Verstärkers befinden sich keinerlei Teile, die vom Benutzer zu warten wären.

**!** Die Nichtbeachtung dieser Anweisungen bzw. Warnhinweise kann zu Fehlfunktionen oder sogar zur Beschädigung des Geräts führen.

- Vermeiden Sie es, das Gerät einzuschalten, solange die Lautsprecher nicht angeschlossen sind, auch sollten zuvor die Regler für Lautstärke und Gain auf Minimalpegel eingestellt werden.
- Verwenden Sie ausschliesslich abgeschirmte Kabel für Verbindungen zwischen den Geräten.
- Verlegen Sie die Lautsprecher-Ausgangskabel des Verstärkers nicht dicht bei anderen Signalkabeln (Mikro, Line...). Das könnte das System zum Schwingen bringen und somit Schäden an Verstärker und Lautsprechern verursachen.

### 6.1 Aufstellung, Einbau und Kühlung

Geräte der AURA-Reihe haben ein Gehäuse im **19“ Rack-Format (1HE)**.

Da der Verstärker Wärme erzeugt, darf er keinen hohen Temperaturen ausgesetzt werden und es muss beim Einbau für eine ausreichende Luftzirkulation gesorgt werden. **Daneben ist sicherzustellen, dass die Lüftungsöffnungen im Gehäuse immer mit Frischluft versorgt werden.**

**!** Werden mehrere Geräte im selben Rack oder in einem geschlossenen Schrank installiert, so wird dringend empfohlen, jeweils oben und unten Lüfter für einen erzwungenen Luftstrom von unten nach oben einzubauen. Dieser nach oben gerichtete Luftstrom trägt dazu bei, die im Geräteinneren erzeugte Wärme abzuleiten.

**!** Eine regelmäßige Wartung der Staubentfernung wird dringend empfohlen, da Staub den Luftstrom reduzieren und die Wärmeabfuhr behindern kann.



## 6.2 Netzanschluss

Das Modell AURA arbeitet mit Wechselspannungen von **100-240 V @ 50-60Hz (±10%)**. Das Gerät ist mit einem überdimensionierten Netzteil ausgestattet, das sich ohne weitere Einstellungen an jegliche Netzspannung weltweit anpassen kann.


Auf der **Vorderseite** befindet sich ein **Ein-/Ausschalter** für das Gerät.



Die ON Led auf der Vorderseite leuchtet auf, wenn das Gerät eingeschaltet ist.



 **Zum Aktivieren/Deaktivieren des Auto-Standby-Modus** drücken Sie einfach die Auto-Standby-Taste auf der Frontplatte. Die Auto-Standby-LED leuchtet entsprechend grün.

 **Achten Sie darauf, dass das Netzkabel nicht parallel zu den abgeschirmten Kabeln verläuft**, die das Audiosignal führen, da dies zu Brummgeräuschen führen kann.

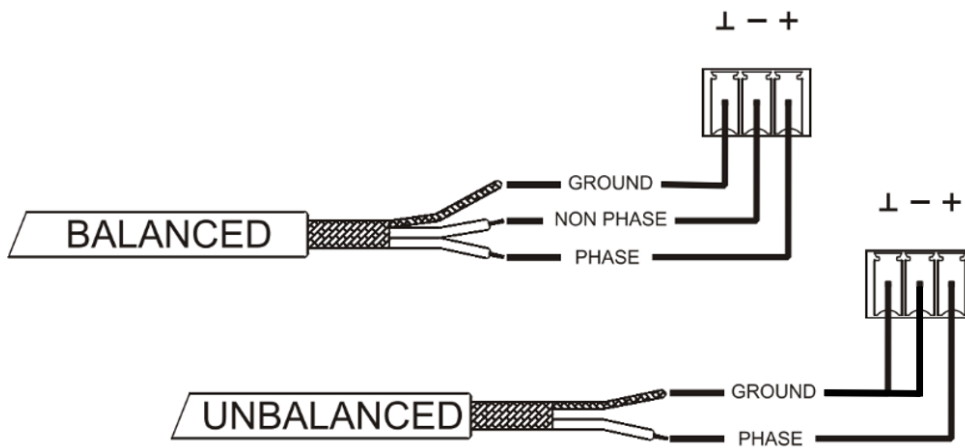
### 6.3 Analoge Eingangsanschlüsse

Die Rückseite des AURA bietet analoge, symmetrische Line-Pegel-Signaleingänge. Die Auswahl der Hardware-Eingänge und das Routing zu den verstärkten Kanälen des Geräts erfolgt über die physischen Anschlüsse und die LINK-Schalter.



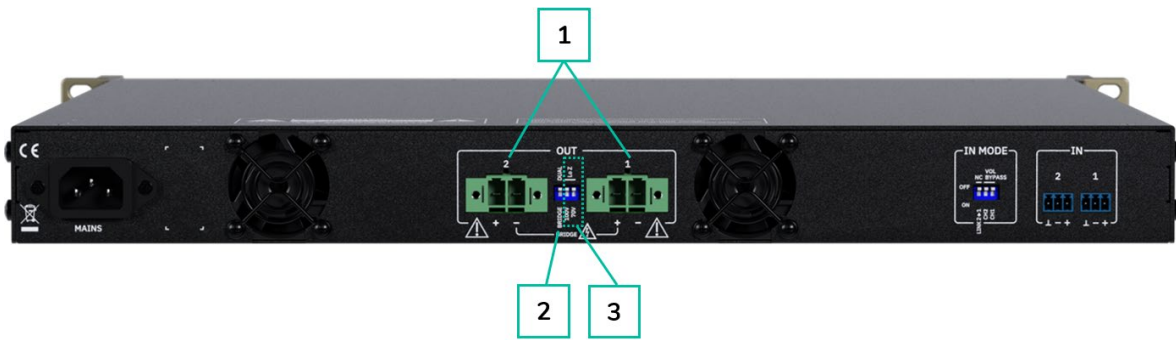
Die Signaleingangs-Anschlüsse sind als 3-polige Schraubklemmenblöcke ausgeführt. Die Pinbelegung sieht wie folgt aus:

- Live bzw. direktes Signal → + Klemme
- Cold bzw. invert. Signal → - Klemme
- Masse → ⊥ Klemme



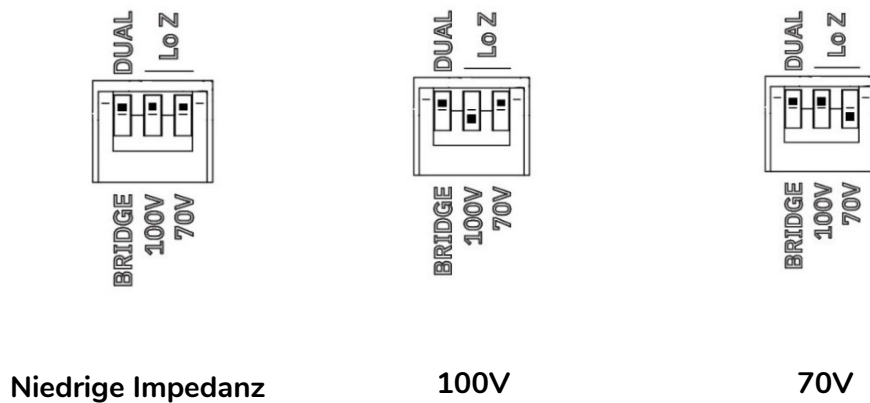
**!** Für **asymmetrischen Betrieb** schließen Sie den Massepol ⊥ mit dem Minuspol kurz wie auf dem obigen Bild zu sehen ist.

## 6.4 Anschluss der verstärkten Ausgänge



1. Die Rückwand ist mit einer zweipoligen Schraubklemmleiste für jeden verstärkten Ausgang ausgestattet.
2. Die Auswahl des Doppelausgangs (jeder Ausgang unabhängig) oder des Brückenausgangs (2 Kanäle zusammen und Verdoppelung der Ausgangsleistung) erfolgt über die physischen Anschlüsse und den DUAL/BRIDGE-Schalter.
3. Die Auswahl des niederohmigen Ausgangs (8, 4 und 2  $\Omega$ ) oder des hochohmigen Ausgangs (100V oder 70V) erfolgt über die physikalischen Anschlüsse und den Schalter LoZ/100V-70V.

### Schalterstellung



**!** Achten Sie immer auf die relative Polarität der Ausgänge (+ und – an den jeweiligen Ausgangsanschlüssen) sowie der Verkabelung und der Lautsprecher.

### 6.4.1 Aus Konfiguration

Wählen Sie die richtige Betriebsart, um die Lautsprecher nicht zu beschädigen. **Schließen Sie niemals Lasten unter 2 Ohm an, wenn das Gerät im niederohmigen Betrieb arbeitet.**

**!** Um im niederohmigen Betrieb eine einwandfreie Leistung zu erzielen, **stellen Sie sicher, dass die Impedanz des Verstärkers zur Gesamtlast der angeschlossenen Lautsprecher passt.**

**!** Das Verbindungskabel zwischen den Verstärkerausgängen und den Lautsprechern muss von guter Qualität, mit ausreichendem Querschnitt und so kurz wie möglich sein. Dies ist besonders wichtig, wenn große Entfernungen zu überbrücken sind, z.B. wird bei Entfernungen von bis zu 10 Metern ein Querschnitt von mindestens 2,5mm<sup>2</sup> empfohlen, bei größeren Entfernungen ein Querschnitt von 4mm<sup>2</sup>.



VORSICHTSMASSNAHMEN

GARANTIE und UMWELT

LIEFERUMFANG

BESCHREIBUNG und MERKMALE

FUNKTIONEN der BEDIENFELDER

Einbau und ANSCHLUSS

INBETRIEBNAHME und BEDIENUNG

TECHNISCHE DATEN

## 7. INBETRIEBNAHME UND BEDIENUNG

### 7.1 Inbetriebnahme

Wenn der **Netzschalter an der Vorderseite auf ON** steht, wird der Verstärker mit Strom versorgt und schaltet **sich automatisch ein**.



Wenn die **ON-LED auf der Frontplatte weiß leuchtet**, ist das Gerät betriebsbereit.



**!** In einer Audio-Gesamtanlage ist es wichtig, die Geräte in der folgenden Reihenfolge einzuschalten:

1. Klangquellen
2. Mixer
3. Equalizer
4. Aktive Filter
5. Prozessoren
6. Endstufen.

Beim Ausschalten ist in umgekehrter Reihenfolge vorzugehen.

## 8. TECHNISCHE DATEN

### 8.1 Technische Spezifizierungen

#### 8.1.1 AURA-2B600

##### AURA-2B600

CHANNELS	
Number of Outputs channels	2
Output connection type	2-pin Euroblock. Pitch: 7,62 mm
Number of Inputs channels	2
Input connection type	3-pin Euroblock, balanced, pitch 3,5 mm
Input configuration	Input link to CH1 selector per input
OUTPUT POWER All channels driven @1kHz @CF9dB @ 1%THD	
Max output power @ 8Ω	300W
Max output power @ 4Ω	600W
Max output power @ 2Ω	800W
Max output power @ 4Ω bridge mode	1300W
Max output power @ 8Ω bridge mode	900W
Max output power @ 100V	600W
Max output power @ 70V	600W
OUTPUT POWER Single channel driven @1kHz @CF9dB @ 1%THD	
Max output power @ 8Ω	300W
Max output power @ 4Ω	600W
Max output power @ 2Ω	900W
Max output power @ 4Ω bridge mode	1300W
Max output power @ 8Ω bridge mode	900W
Max output power @ 100V	600W
Max output power @ 70V	600W
SIGNAL	
Voltage gain	34 dBΩ
Input sensitivity	0 dBV 2,21 dBu 1 Vrms
Input impedance	20kΩ balanced
Max input level	+18dBV 20,21 dBu
Frequency response	15Hz - 30kHz
THD + Noise	<0,01%
SNR	100dBA
Crosstalk	>70dB
CMRR	> 55 Typ
Damping Factor	>150
ELECTRICAL	
Power supply	Universal, regulated SMPS with PFC
AC mains requirement	100-240 V @ 50-60Hz (±10%)
Power factor correction	> 0,92
AC mains connector	IEC C14 inlet



VORSICHTSMASSNAHMEN

GARANTIE und UMWELT

LIEFERUMFANG

BESCHREIBUNG und MERKMALE

FUNKTIONEN der BEDIENFELDER

EINBAU und ANSCHLUSS

INBETRIEBNAHME und BEDIENUNG

TECHNISCHE DATEN

POWER & HEAT @230VAC

1/4 POWER, @ 4Ω (all channels driven)	
Power	380 W 430 VA
Current Draw	1,86 Arms
Thermal Loss	68,8 kcal/h 273 BTU/h
1/8 POWER, @ 4Ω (all channels driven)	
Power	226,2 W 278 VA
Current Draw	1,20 Arms
Thermal Loss	65,5 kcal/h 260,1 BTU/h
IDLE (all channels driven)	
Power	62,4 W 129 VA
Current Draw	0,56 Arms
Thermal Loss	53,7 kcal/h 212,9 BTU/h
SLEEP MODE (all channels driven)	
Power	2,2 W 82 VA
Current Draw	0,35 Arms
Thermal Loss	1,8 kcal/h 7,3 BTU/h

POWER & HEAT @120VAC

1/4 POWER, @ 4Ω (all channels driven)	
Power	380,6 W 393 VA
Current Draw	3,45 Arms
Thermal Loss	69,3 kcal/h 275,1 BTU/h
1/8 POWER, @ 4Ω (all channels driven)	
Power	226,7 W 239 VA
Current Draw	2,09 Arms
Thermal Loss	66,01 kcal/h 261,8 BTU/h
IDLE (all channels driven)	
Power	62,8 W 81 VA
Current Draw	0,70 Arms
Thermal Loss	54,01 kcal/h 214,3 BTU/h
SLEEP MODE (all channels driven)	
Power	1,3 W 24 VA
Current Draw	0,20 Arms
Thermal Loss	1,1 kcal/h 4,4 BTU/h

TECHNOLOGIES	
Amplification technology	Class D
Energy saving	Auto standby function selectable
Efficiency	79%
Cooling	2 fans
Maximum fan noise	58 dBA
PROTECTIONS	
DC protection	Yes
HF protection	Yes
Short-circuit protection	Yes
Clip limiter	Yes
Thermal protection	Yes
LOCAL CONTROL	
Attenuators	Front panel knobs per channel VOL (default)/BYPASS option
Output mode settings	Back panel Dipswitch by pairs of channels DUAL/BRIDGE LoZ/70V/100V
RUN/SLEEP mode	Auto standby function Front panel button
Power ON/OFF	Front panel switch
MONITORING	
Signal Present	SIGNAL LED (Green) per channel
Clipping	CLIP LED (Red) per channel
Protect	PROT LED (Red) by pairs of channels
Standby	AUTO STANDBY ON/OFF LED (Green) per unit
Standby / Mute	AUTO STANDBY (Orange) by pairs of channels
Thermal On	TH LED (Orange) by pairs of channels ON LED (Green) per unit
Link	LINK LED (White) per channel
PHYSICAL	
Operating temperature	Min:-10° ; 14° C Max: 50° ; 122° F
Operating humidity	5 - 85% RH, non-condensing
Storage temperature	Min:-10° ; 14° C Max: 50° ; 122° F
Storage humidity	5 - 85% RH, non-condensing
Dimensions (WxHxD)	484 x 44 x 411.6 mm / 19 x 1,73 x 16.20 in.
Weight	6.7 kg / 14.77 lb
Shipping dimensions (WxHxD)	590 x 80 x 590 mm / 23.23 x 3.15 x 23.23 in.
Shipping weight	9.45 kg / 20.83 lb



VORSICHTSMASSNAHMEN

GARANTIE und UMWELT

LIEFERUMFANG

BESCHREIBUNG und MERKMALE

FUNKTIONEN der BEDIENFELDER

EINBAU und ANSCHLUSS

INBETRIEBNAHME und BEDIENUNG

TECHNISCHE DATEN

## 8.1.2 AURA-2B900

### AURA-2B900

CHANNELS	
Number of Outputs channels	2
Output connection type	2-pin Euroblock. Pitch: 7,62 mm
Number of Inputs channels	2
Input connection type	3-pin Euroblock, balanced, pitch 3,5 mm
Input configuration	Input link to CH1 selector per input
OUTPUT POWER All channels driven @1kHz @CF9dB @ 1%THD	
Max output power @ 8Ω	450W
Max output power @ 4Ω	900W
Max output power @ 2Ω	1000W
Max output power @ 4Ω bridge mode	2000W
Max output power @ 8Ω bridge mode	1600W
Max output power @ 100V	900W
Max output power @ 70V	900W
OUTPUT POWER Single channel driven @1kHz @CF9dB @ 1%THD	
Max output power @ 8Ω	450W
Max output power @ 4Ω	900W
Max output power @ 2Ω	1200W
Max output power @ 4Ω bridge mode	2000W
Max output power @ 8Ω bridge mode	1600W
Max output power @ 100V	900W
Max output power @ 70V	900W
SIGNAL	
Voltage gain	34 dB
Input sensitivity	0 dBV 2,21 dBu 1 Vrms
Input impedance	20kΩ balanced
Max input level	+18dBV 20,21 dBu
Frequency response	15Hz - 30kHz
THD + Noise	<0,01%
SNR	100dBA
Crosstalk	>70dB
CMRR	> 55 Typ
Damping Factor	>150
ELECTRICAL	
Power supply	Universal, regulated SMPS with PFC
AC mains requirement	100-240 V @ 50-60Hz (±10%)
Power factor correction	> 0,93
AC mains connector	IEC C14 inlet
POWER & HEAT @230VAC	
1/4 POWER, @ 4Ω (all channels driven)	
Power	571,9 W
Current Draw	2,73 Arms
Thermal Loss	104,8 kcal/h 416,01 BTU/h



VORSICHTSMASSNAHMEN

GARANTIE und UMWELT

LIEFERUMFANG

BESCHREIBUNG und MERKMALE

FUNKTIONEN der BEDIENFELDER

EINBAU und ANSCHLUSS

INBETRIEBNAHME und BEDIENUNG

TECHNISCHE DATEN

1/8 POWER, @ 4Ω (all channels driven)	Power	328,2 W 378 VA
	Current Draw	1,64 Arms
	Thermal Loss	88,8 kcal/h 352,2 BTU/h
IDLE (all channels driven)	Power	59,6 W 129 VA
	Current Draw	0,56 Arms
	Thermal Loss	51,3 kcal/h 203,4 BTU/h
SLEEP MODE (all channels driven)	Power	2,1 W 79,8 VA
	Current Draw	0,35 Arms
	Thermal Loss	1,8 kcal/h 7,2 BTU/h

**POWER & HEAT @120VAC**

1/4 POWER, @ 4Ω (all channels driven)	Power	587,5 W 603 VA
	Current Draw	5,33 Arms
	Thermal Loss	118,3 kcal/h 469,3 BTU/h
1/8 POWER, @ 4Ω (all channels driven)	Power	335,9 W 438 VA
	Current Draw	3,05 Arms
	Thermal Loss	95,4 kcal/h 378,5 BTU/h
IDLE (all channels driven)	Power	60,3 W 79 VA
	Current Draw	0,68 Arms
	Thermal Loss	51,8 kcal/h 205,6 BTU/h
SLEEP MODE (all channels driven)	Power	1,3 W 23,9 VA
	Current Draw	0,20 Arms
	Thermal Loss	1,1 kcal/h 4,4 BTU/h

**TECHNOLOGIES**

Amplification technology	Class D
Energy saving	Auto standby function selectable
Efficiency	77%
Cooling	2 fans
Maximum fan noise	57 dBA

-  VORSICHTSMASSNAHMEN
- GARANTIE und UMWELT
- LIEFERUMFANG
- BESCHREIBUNG und MERKMALE
- FUNKTIONEN der BEDIENFELDER
- EINBAU und ANSCHLUSS
- INBETRIEBNAHME und BEDIENUNG
- TECHNISCHE DATEN

PROTECTIONS		
	DC protection	Yes
	HF protection	Yes
	Short-circuit protection	Yes
	Clip limiter	Yes
	Thermal protection	Yes
LOCAL CONTROL		
	Attenuators	Front panel knobs per channel VOL (default)/BYPASS option
	Output mode settings	Back panel Dipswitch by pairs of channels DUAL/BRIDGE LoZ/70V/100V
	RUN/SLEEP mode	Auto standby function Front panel button
	Power ON/OFF	Front panel switch
MONITORING		
	Signal Present	SIGNAL LED (Green) per channel
	Clipping	CLIP LED (Red) per channel
	Protect	PROT LED (Red) by pairs of channels
	Standby	AUTO STANDBY ON/OFF LED (Green) per unit
	Standby / Mute	AUTO STANDBY (Orange) by pairs of channels
	Thermal	TH LED (Orange) by pairs of channels
	On	ON LED (Green) per unit
	Link	LINK LED (White) per channel
PHYSICAL		
	Operating temperature	Min:-10° ; 14° C Max: 50° ; 122° F
	Operating humidity	5 - 85% RH, non-condensing
	Storage temperature	Min:-10° ; 14° C Max: 50° ; 122° F
	Storage humidity	5 - 85% RH, non-condensing
	Dimensions (WxHxD)	484 x 44 x 411.6 mm / 19 x 1,73 x 16.20 in.
	Weight	6.75 kg / 14.88 lb
	Shipping dimensions (WxHxD)	590 x 80 x 590 mm / 23.23 x 3.15 x 23.23 in.
	Shipping weight	9.5 kg / 20.94 lb

### 8.1.3 AURA-4B600

#### AURA-4B600

CHANNELS	
Number of Outputs channels	4
Output connection type	2-pin Euroblock. Pitch: 7,62 mm
Number of Inputs channels	4
Input connection type	3-pin Euroblock, balanced, pitch 3,5 mm
Input configuration	Input link to CH1 selector per input
OUTPUT POWER All channels driven @1kHz @CF9dB @ 1%THD	
Max output power @ 8Ω	300W
Max output power @ 4Ω	600W
Max output power @ 2Ω	800W
Max output power @ 4Ω bridge mode	1300W
Max output power @ 8Ω bridge mode	900W
Max output power @ 100V	600W
Max output power @ 70V	600W
OUTPUT POWER Single channel driven @1kHz @CF9dB @ 1%THD	
Max output power @ 8Ω	300W
Max output power @ 4Ω	600W
Max output power @ 2Ω	900W
Max output power @ 4Ω bridge mode	1300W
Max output power @ 8Ω bridge mode	900W
Max output power @ 100V	600W
Max output power @ 70V	600W
SIGNAL	
Voltage gain	34 dB
Input sensitivity	0 dBV 2,21 dBu 1 Vrms
Input impedance	20kΩ balanced
Max input level	+18dBV 20,21 dBu
Frequency response	15Hz - 30kHz
THD + Noise	<0,01%
SNR	100dBA
Crosstalk	>70dB
CMRR	> 55 Typ
Damping Factor	>150
ELECTRICAL	
Power supply	Universal, regulated SMPS with PFC
AC mains requirement	100-240 V @ 50-60Hz (±10%)
Power factor correction	> 0,95
AC mains connector	IEC C14 inlet
POWER & HEAT @230VAC	
1/4 POWER, @ 4Ω (all channels driven)	
Power	799,2 W 859 VA
Current Draw	3,75 Arms
Thermal Loss	171,3 kcal/h 679,9 BTU/h



VORSICHTSMASSNAHMEN

GARANTIE und UMWELT

LIEFERUMFANG

BESCHREIBUNG und MERKMALE

FUNKTIONEN der BEDIENFELDER

Einbau und ANSCHLUSS

INBETRIEBNAHME und BEDIENUNG

TECHNISCHE DATEN

1/8 POWER, @ 4Ω (all channels driven)	
Power	463,9 W 516 VA
Current Draw	2,24 Arms
Thermal Loss	141,0 kcal/h 559,4 BTU/h
IDLE (all channels driven)	
Power	60 W 164,4 VA
Current Draw	0,70 Arms
Thermal Loss	51,6 kcal/h 204,8 BTU/h
SLEEP MODE (all channels driven)	
Power	2,3 W 81,4 VA
Current Draw	0,35 Arms
Thermal Loss	2,0 kcal/h 7,8 BTU/h

POWER & HEAT @120VAC

1/4 POWER, @ 4Ω (all channels driven)	
Power	828,5 W 844 VA
Current Draw	7,50 Arms
Thermal Loss	196,5 kcal/h 779,8 BTU/h
1/8 POWER, @ 4Ω (all channels driven)	
Power	467,7 W 489 VA
Current Draw	4,31 Arms
Thermal Loss	152,01 kcal/h 603,1 BTU/h
IDLE (all channels driven)	
Power	99,4 W 844 VA
Current Draw	1,02 Arms
Thermal Loss	85,5 kcal/h 339,3 BTU/h
SLEEP MODE (all channels driven)	
Power	1,5 W 23,9 VA
Current Draw	0,20 Arms
Thermal Loss	1,3 kcal/h 5,01 BTU/h

TECHNOLOGIES

Amplification technology	Class D
Energy saving	Auto standby function selectable
Efficiency	72%
Cooling	2 fans
Maximum fan noise	57 dBA



VORSICHTSMASSNAHMEN

GARANTIE und UMWELT

LIEFERUMFANG

BESCHREIBUNG und MERKMALE

FUNKTIONEN der BEDIENFELDER

EINBAU und ANSCHLUSS

INBETRIEBNAHME und BEDIENUNG

TECHNISCHE DATEN

PROTECTIONS	
DC protection	Yes
HF protection	Yes
Short-circuit protection	Yes
Clip limiter	Yes
Thermal protection	Yes
LOCAL CONTROL	
Attenuators	Front panel knobs per channel VOL (default)/BYPASS option
Output mode settings	Back panel Dipswitch by pairs of channels DUAL/BRIDGE LoZ/70V/100V
RUN/SLEEP mode	Auto standby function Front panel button
Power ON/OFF	Front panel switch
MONITORING	
Signal Present	SIGNAL LED (Green) per channel
Clipping	CLIP LED (Red) per channel
Protect	PROT LED (Red) by pairs of channels
Standby	AUTO STANDBY ON/OFF LED (Green) per unit
Standby / Mute	AUTO STANDBY (Orange) by pairs of channels
Thermal	TH LED (Orange) by pairs of channels
On	ON LED (Green) per unit
Link	LINK LED (White) per channel
PHYSICAL	
Operating temperature	Min: -10° ; 14° C Max: 50° ; 122° F
Operating humidity	5 - 85% RH, non-condensing
Storage temperature	Min: -10° ; 14° C Max: 50° ; 122° F
Storage humidity	5 - 85% RH, non-condensing
Dimensions (WxHxD)	484 x 44 x 411.6 mm / 19 x 1,73 x 16.20 in.
Weight	7.7 kg / 16.98 lb
Shipping dimensions (WxHxD)	590 x 80 x 590 mm / 23.23 x 3.15 x 23.23 in.
Shipping weight	10.5 kg / 23.15 lb



VORSICHTSMASSNAHMEN

GARANTIE und UMWELT

LIEFERUMFANG

BESCHREIBUNG und MERKMALE

FUNKTIONEN der BEDIENFELDER

INBAU und ANSCHLUSS

INBETRIEBNAHME und BEDIENUNG

TECHNISCHE DATEN

## 8.1.4 AURA-4B900

### AURA-4B900

CHANNELS	
Number of Outputs channels	4
Output connection type	2-pin Euroblock. Pitch: 7,62 mm
Number of Inputs channels	4
Input connection type	3-pin Euroblock, balanced, pitch 3,5 mm
Input configuration	Input link to CH1 selector per input
OUTPUT POWER All channels driven @1kHz @CF9dB @ 1%THD	
Max output power @ 8Ω	450W
Max output power @ 4Ω	900W
Max output power @ 2Ω	1000W
Max output power @ 4Ω bridge mode	2000W
Max output power @ 8Ω bridge mode	1600W
Max output power @ 100V	900W
Max output power @ 70V	900W
OUTPUT POWER Single channel driven @1kHz @CF9dB @ 1%THD	
Max output power @ 8Ω	450W
Max output power @ 4Ω	900W
Max output power @ 2Ω	1200W
Max output power @ 4Ω bridge mode	2000W
Max output power @ 8Ω bridge mode	1600W
Max output power @ 100V	900W
Max output power @ 70V	900W
SIGNAL	
Voltage gain	34 dB
Input sensitivity	0 dBV 2,21 dBu 1 Vrms
Input impedance	20kΩ balanced
Max input level	+18dBV 20,21 dBu
Frequency response	15Hz - 30kHz
THD + Noise	<0,01%
SNR	100dBA
Crosstalk	>70dB
CMRR	> 55 Typ
Damping Factor	>150
ELECTRICAL	
Power supply	Universal, regulated SMPS with PFC
AC mains requirement	100-240 V @ 50-60Hz (±10%)
Power factor correction	> 0,95
AC mains connector	IEC C14 inlet
POWER & HEAT @230VAC	
1/4 POWER, @ 4Ω (all channels driven)	
Power	1129 W 1189 VA
Current Draw	5,37 Arms
Thermal Loss	196,9 kcal/h 781,6 BTU/h



VORSICHTSMASSNAHMEN

GARANTIE und UMWELT

LIEFERUMFANG

BESCHREIBUNG und MERKMALE

FUNKTIONEN der BEDIENFELDER

INBAU und ANSCHLUSS

INBETRIEBNAHME und BEDIENUNG

TECHNISCHE DATEN

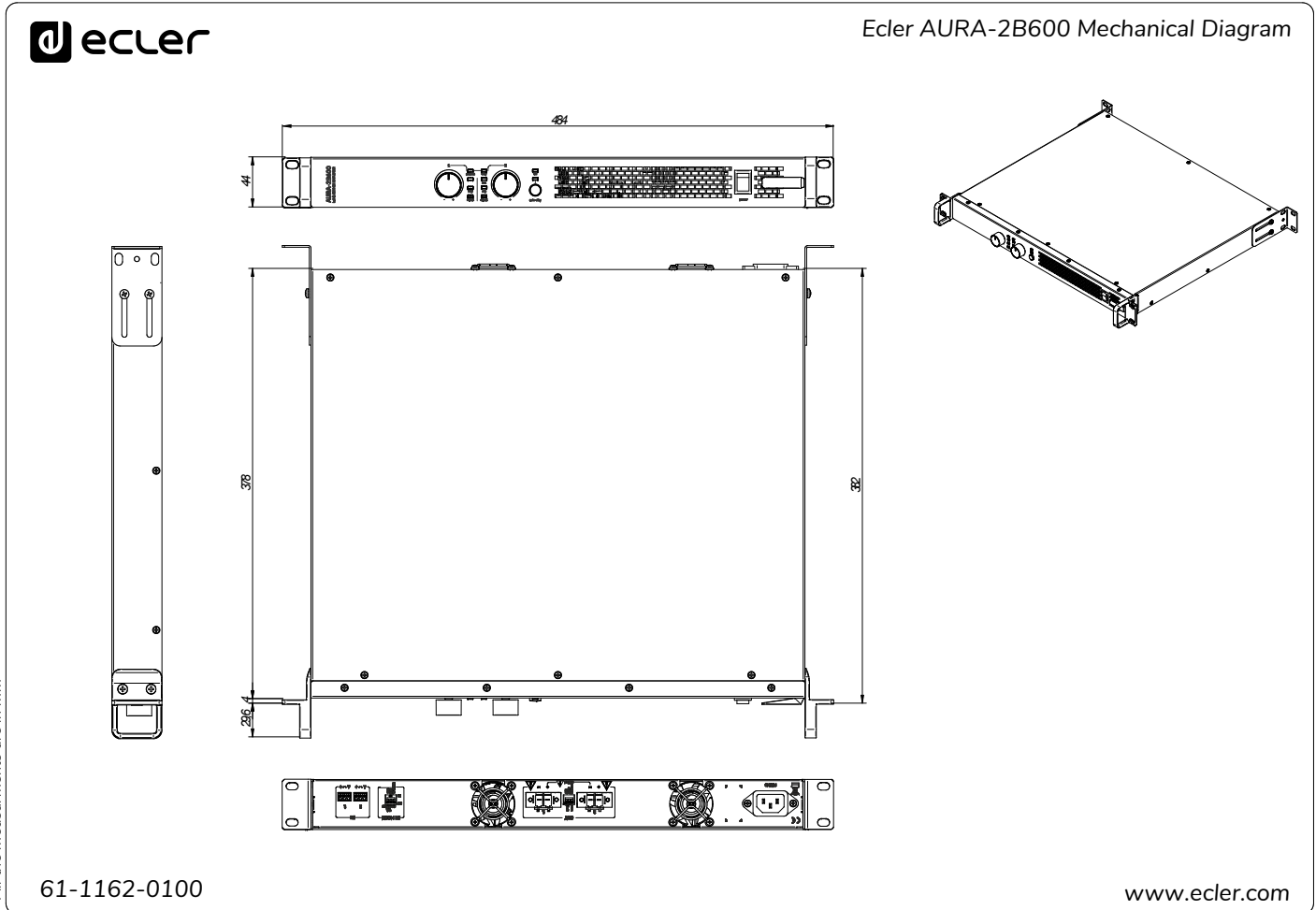
1/8 POWER, @ 4Ω (all channels driven)		
Power	637,6 W	
	689 VA	
Current Draw	3,05 Arms	
Thermal Loss	161,3 kcal/h	
	640,3 BTU/h	
IDLE (all channels driven)		
Power	97,4 W	
	161 VA	
Current Draw	0,69 Arms	
Thermal Loss	83,8 kcal/h	
	332,4 BTU/h	
SLEEP MODE (all channels driven)		
Power	2,3 W	
	80,9 VA	
Current Draw	0,35 Arms	
Thermal Loss	2,01 kcal/h	
	7,8 BTU/h	
<b>POWER &amp; HEAT @120VAC</b>		
1/4 POWER, @ 4Ω (all channels driven)		
Power	1114,01 W	
	1129 VA	
Current Draw	10.17 Arms	
Thermal Loss	184,01kcal/h	
	730,4 BTU/h	
1/8 POWER, @ 4Ω (all channels driven)		
Power	657,3 W	
	671 VA	
Current Draw	5,95 Arms	
Thermal Loss	178,3 kcal/h	
	707,5 BTU/h	
IDLE (all channels driven)		
Power	100,7 W	
	117 VA	
Current Draw	1,03 Arms	
Thermal Loss	86,6 kcal/h	
	343,7 BTU/h	
SLEEP MODE (all channels driven)		
Power	1,5 W	
	24,01 VA	
Current Draw	0,2 Arms	
Thermal Loss	1,2 kcal/h	
	4,9 BTU/h	
<b>TECHNOLOGIES</b>		
Amplification technology	Class D	
	Transformer isolated output	
Energy saving	Auto standby function selectable	
Efficiency	80%	
Cooling	2 fans	
Maximum fan noise	57 dBA	

PROTECTIONS	
DC protection	Yes
HF protection	Yes
Short-circuit protection	Yes
Clip limiter	Yes
Thermal protection	Yes
LOCAL CONTROL	
Attenuators	Front panel knobs per channel VOL (default)/BYPASS option
Output mode settings	Back panel Dipswitch by pairs of channels DUAL/BRIDGE LoZ/70V/100V
RUN/SLEEP mode	Auto standby function Front panel button
Power ON/OFF	Front panel switch
MONITORING	
Signal Present	SIGNAL LED (Green) per channel
Clipping	CLIP LED (Red) per channel
Protect	PROT LED (Red) by pairs of channels
Standby	AUTO STANDBY ON/OFF LED (Green) per unit
Standby / Mute	AUTO STANDBY (Orange) by pairs of channels
Thermal	TH LED (Orange) by pairs of channels
On	ON LED (Green) per unit
Link	LINK LED (White) per channel
PHYSICAL	
Operating temperature	Min: -10° ; 14° C Max: 50° ; 122° F
Operating humidity	5 - 85% RH, non-condensing
Storage temperature	Min: -10° ; 14° C Max: 50° ; 122° F
Storage humidity	5 - 85% RH, non-condensing
Dimensions (WxHxD)	484 x 44 x 411.6 mm / 19 x 1,73 x 16.20 in.
Weight	7.7 kg / 16.98 lb
Shipping dimensions (WxHxD)	590 x 80 x 590 mm / 23.23 x 3.15 x 23.23 in.
Shipping weight	10.5 kg / 23.15 lb

## 8.2 Mechanical Diagrams

### 8.2.1 AURA-2B600

Alle Angaben in mm.



All the measurements are in mm

61-1162-0100

www.ecler.com



VORSICHTSMASSNAHMEN

GARANTIE und UMWELT

LIEFERUMFANG

BESCHREIBUNG und MERKMALE

FUNKTIONEN der BEDIENFELDER

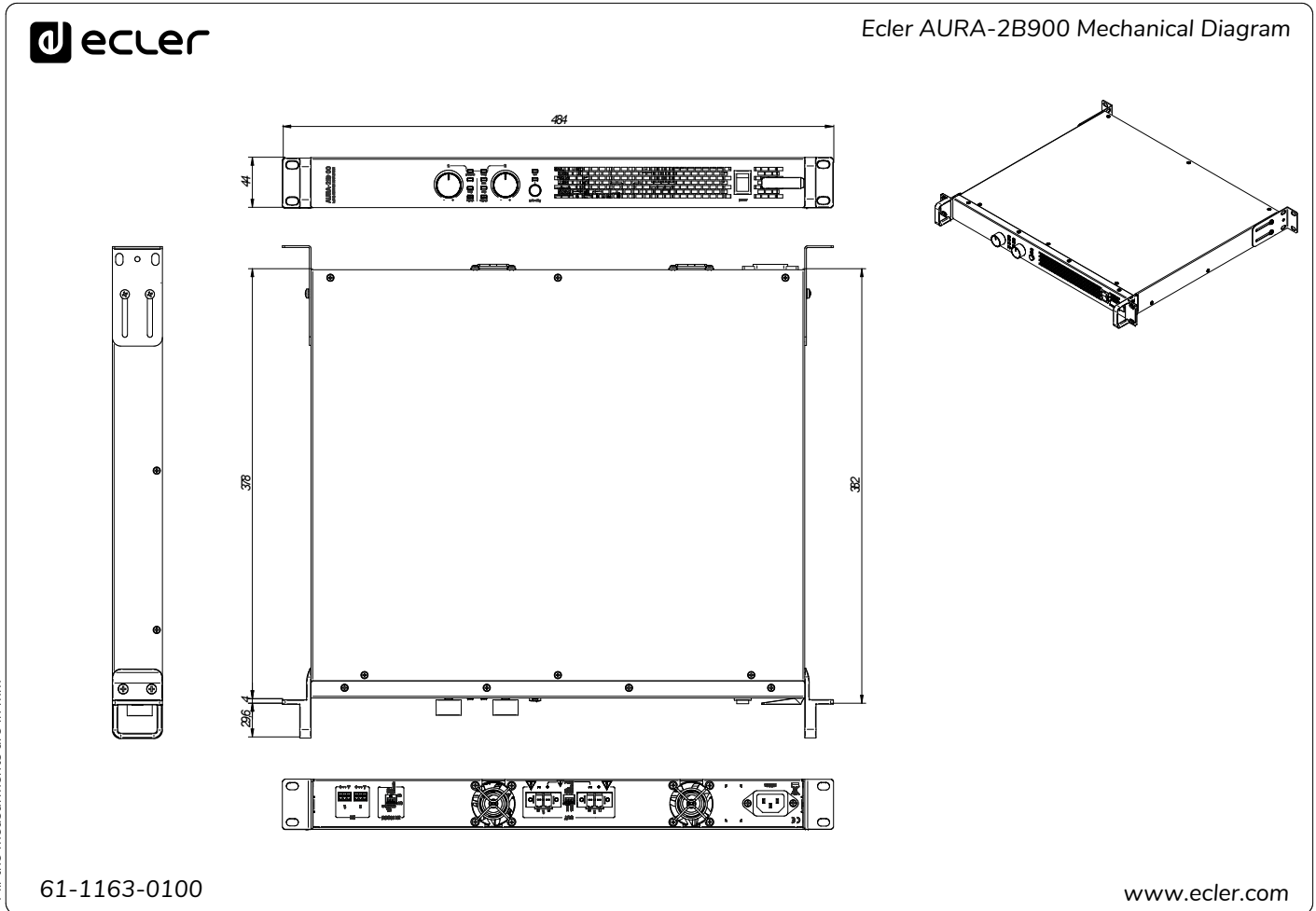
EINBAU und ANSCHLUSS

INBETRIEBNAHME und BEDIENUNG

TECHNISCHE DATEN

## 8.2.2 AURA-2B900

Alle Angaben in mm.



All the measurments are in mm



VORSICHTSMASSNAHMEN

GARANTIE und UMWELT

LIEFERUMFANG

BESCHREIBUNG und MERKMALE

FUNKTIONEN der BEDIENFELDER

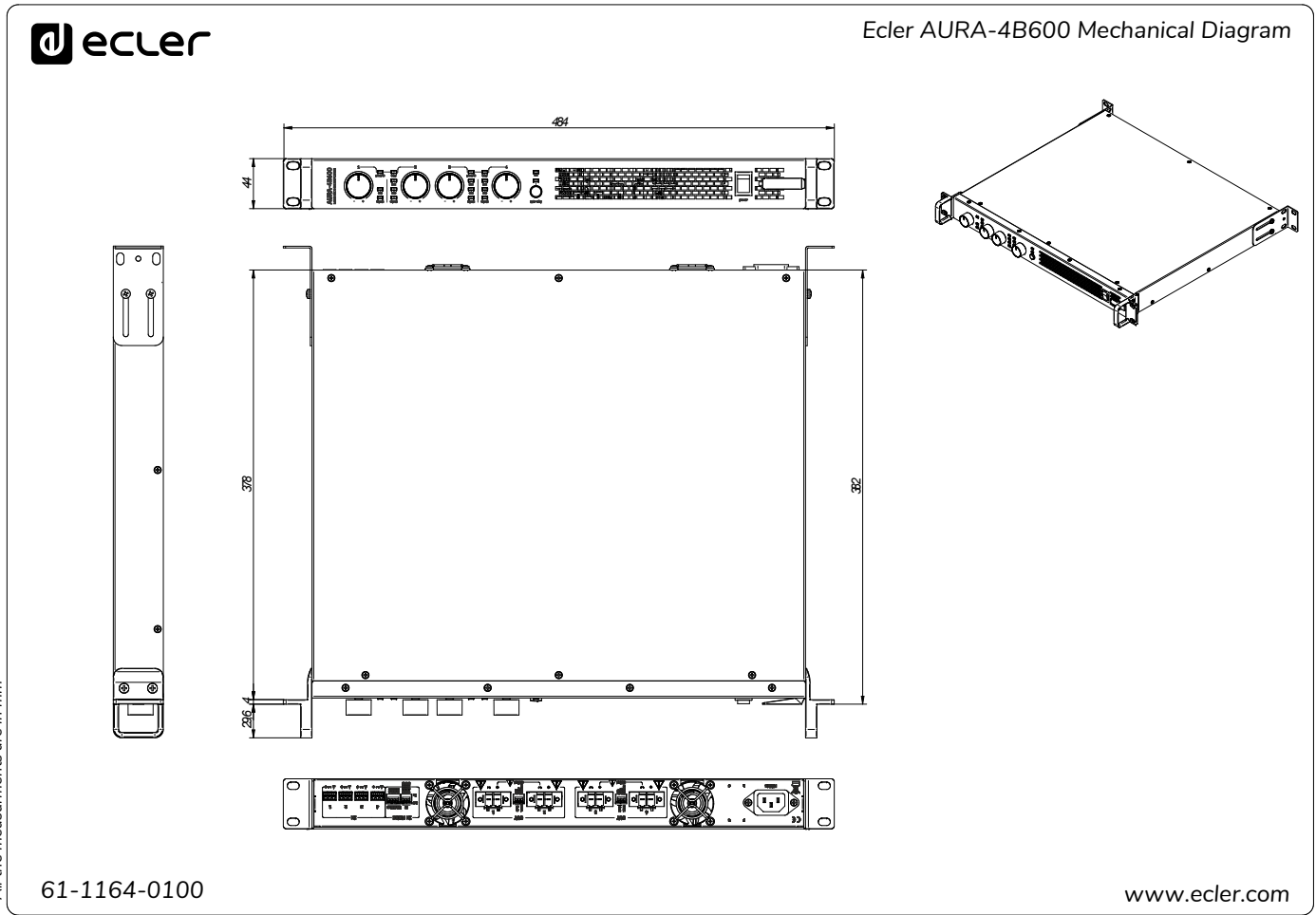
EINBAU und ANSCHLUSS

INBETRIEBNAHME und BEDIENUNG

TECHNISCHE DATEN

### 8.2.3 AURA-4B600

Alle Angaben in mm.



All the measurements are in mm

61-1164-0100

www.ecler.com



VORSICHTSMASSNAHMEN

GARANTIE und UMWELT

LIEFERUMFANG

BESCHREIBUNG und MERKMALE

FUNKTIONEN der BEDIENFELDER

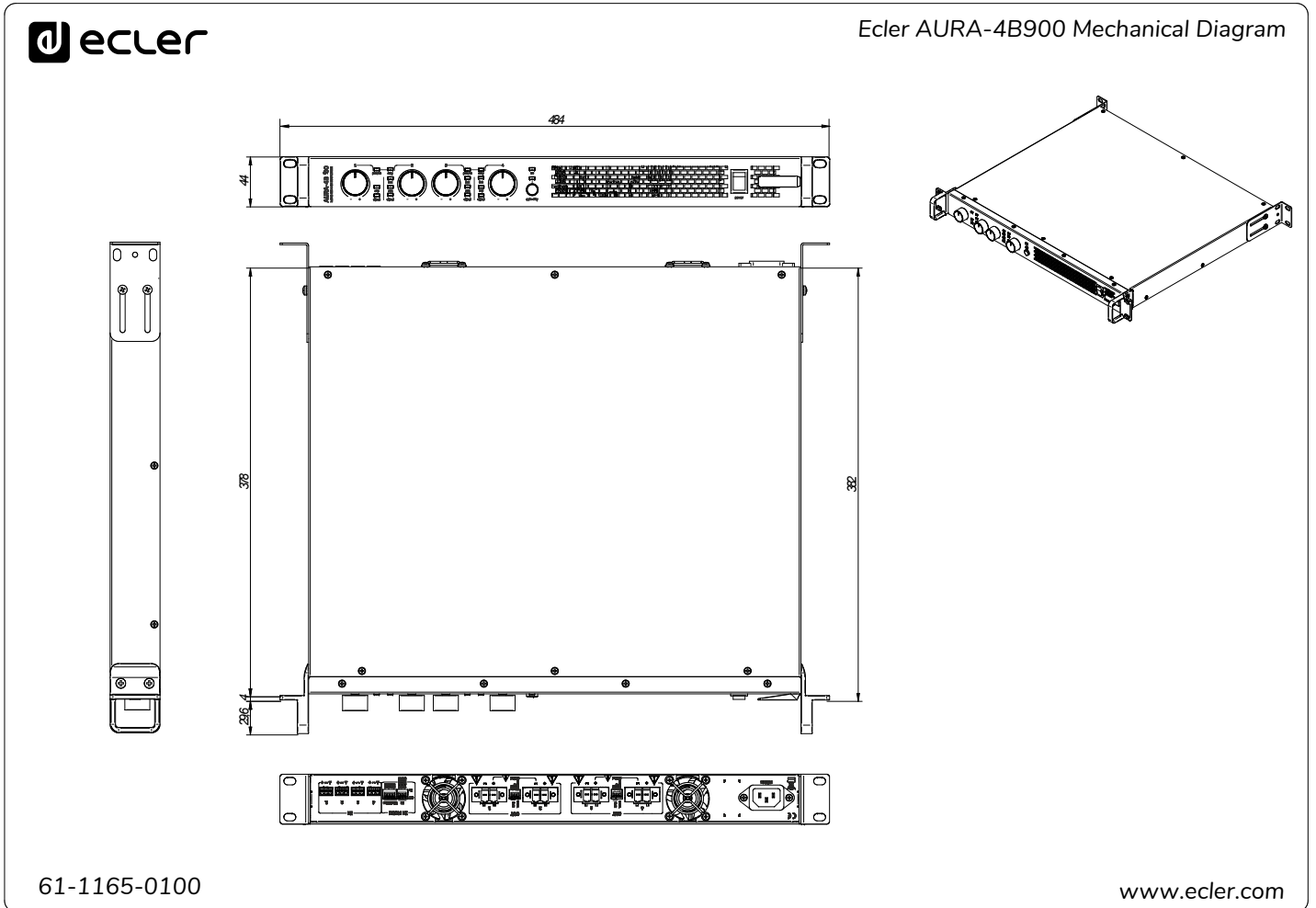
EINBAU und ANSCHLUSS

INBETRIEBNAHME und BEDIENUNG

TECHNISCHE DATEN

## 8.2.4 AURA-4B900

Alle Angaben in mm.



All the measurements are in mm.



VORSICHTSMASSNAHMEN

GARANTIE und UMWELT

LIEFERUMFANG

BESCHREIBUNG und MERKMALE

FUNKTIONEN der BEDIENFELDER

EINBAU und ANSCHLUSS

INBETRIEBNAHME und BEDIENUNG

TECHNISCHE DATEN



VORSICHTSMASSNAHMEN

GARANTIE und  
UMWELT

LIEFERUMFANG

BESCHREIBUNG und  
MERKMALE

FUNKTIONEN der  
BEDIENFELDER

EINBAU und  
ANSCHLUSS

INBETRIEBNAHME  
und BEDIENUNG

TECHNISCHE  
DATEN



Aufgrund von Produktionstoleranzen können alle angegebenen Daten Änderungen unterliegen. **NEEC AUDIO BARCELONA S.L.** behält sich Änderungen oder Verbesserungen an Design oder Herstellung vor, die diese Produkt-Spezifizierungen betreffen können.

Bei technischen Fragen wenden Sie sich an Ihren Lieferanten, Händler oder füllen Sie das Kontaktformular auf unserer Website unter [Support / Technical requests](#) aus.

Motors, 166-168 | 08038 Barcelona, Spain | Tel. (+34) 932238403 | [information@ecler.com](mailto:information@ecler.com) | [www.ecler.com](http://www.ecler.com)