

VEO-XPS47

HDMI® EXTENDER

4K 18Gbps HDMI® Extender-Kit mit Audioextraktion



BEDIENUNGSANLEITUNG



- YORSICHTSMASSNAHMEN
- GARANTIE und UMWELT
- LIEFERUMFANG
- BESCHREIBUNG und MERKMALE
- FUNKTIONEN DER BEDIENFELDER
- EINBAU und ANSCHLUSS
- TECHNISCHE DATEN

INHALTSVERZEICHNIS

1. VORSICHTSMASSNAHMEN	3
1.1 Wichtige Vorbemerkung.....	3
1.2 Wichtige Sicherheitshinweise.....	4
1.3 Reinigung	4
2. GARANTIE und UMWELT	5
3. LIEFERUMFANG	5
4. BESCHREIBUNG UND MERKMALE	6
4.1 Die wichtigsten Merkmale.....	6
5. FUNKTIONEN DER BEDIENFELDER	7
5.1 Sender: Vorder- und Rückseite.....	7
5.2 Empfänger: Vorder- und Rückseite.....	8
6. EINBAU UND ANSCHLUSS	9
7. TECHNISCHE DATEN	11
7.1 Technische Spezifizierungen.....	11
7.2 Mechanisches Diagramm	13
7.2.1 Sender.....	13
7.2.2 Empfänger	13



VORSICHTSMASSNAHMEN

GARANTIE und UMWELT

LIEFERUMFANG

BESCHREIBUNG und MERKMALE

FUNKTIONEN DER BEDIENFELDER

EINBAU und ANSCHLUSS

TECHNISCHE DATEN

1. VORSICHTSMASSNAHMEN

1.1 Wichtige Vorbemerkung



WARNING: SHOCK HAZARD - DO NOT OPEN


AVIS: RISQUE DE CHOC ÉLECTRIQUE - NE PAS OUVRIR



Das Blitzsymbol mit Pfeil innerhalb eines gleichseitigen Dreiecks soll den Benutzer vor nicht isolierter, gefährlicher Spannung innerhalb des Produktgehäuses warnen, die hoch genug ist, um einem Menschen einen elektrischen Schlag zu versetzen.




Das Ausrufezeichen im gleichseitigen Dreieck soll den Benutzer darauf hinweisen, dass er in den mitgelieferten Unterlagen wichtige Hinweise zur Bedienung und Wartung findet.

WARNUNG (falls zutreffend): Bei den mit dem Symbol “” gekennzeichneten Anschlüssen kann Stromschlaggefahr bestehen. Die externe Verdrahtung, die an die Klemmen angeschlossen wird, muss von qualifiziertem Personal oder mit vorkonfektionierten Kabeln vorgenommen werden.

WARNUNG: Wegen Feuer- und Stromschlaggefahr muss das Gerät immer vor Nässe und Feuchtigkeit geschützt werden.

ACHTUNG: Geräte der Sicherheitsklasse I dürfen nur an Netzsteckdosen mit geerdetem Schutzleiter angeschlossen werden.

 **ACHTUNG:** Ecler-Produkte haben eine lange Lebensdauer von mehr als 10 Jahren. Dieses Produkt darf unter keinen Umständen als unsortierter Siedlungsabfall entsorgt werden. Entsorgen Sie es bitte beim nächstgelegenen Abfallverwertungszentrum für Elektro- und Elektronikmüll.



VORSICHTSMASSNAHMEN

GARANTIE und
UMWELT

LIEFERUMFANG

BESCHREIBUNG
und
MERKMALE

FUNKTIONEN DER
BEDIENFELDER

EINBAU
und
ANSCHLUSS

TECHNISCHE
DATEN

1.2 Wichtige Sicherheitshinweise

1. Lesen Sie diese Anleitung durch.
2. Bewahren Sie diese Anleitung gut auf.
3. Beachten Sie alle Warnhinweise.
4. Befolgen Sie alle Anweisungen.
5. Benutzen Sie das Gerät nicht in der Nähe von Wasser.
6. Reinigen Sie es nur mit einem trocknen Tuch.
7. Achten Sie darauf, dass alle Lüftungsöffnungen frei bleiben. Installieren Sie das Gerät nach den Anweisungen des Herstellers.
8. Stellen Sie das Gerät nicht in der Nähe von Wärmequellen wie Heizkörpern, Öfen oder sonstigen Geräten, die Wärme erzeugen, auf (einschließlich Verstärkern).
9. Machen Sie niemals die Schutzfunktion eines gepolten oder geerdeten Steckers unwirksam. Ein gepolter Stecker hat zwei Stifte unterschiedlicher Breite. Ein geerdeter Stecker hat zwei Stifte und einen dritten Erdungsstift. Dieser dritte Stift dient Ihrer Sicherheit. Sollte der mitgelieferte Stecker nicht in Ihre Steckdose passen, so lassen Sie diese bitte durch einen qualifizierten Elektriker austauschen.
10. Sorgen Sie dafür, dass das Netzkabel nicht gequetscht, verdreht oder betreten werden kann, vor allem im Bereich der Stecker, der Anschlussbuchsen und an der Stelle, an der das Kabel aus dem Gerät austritt.
11. Verwenden Sie nur die vom Hersteller angegebenen Zusatzgeräte/Zubehörteile.
12. Trennen Sie das Gerät vom Netz bei Gewitter oder wenn es über einen längeren Zeitraum nicht verwendet werden soll.
13. Lassen Sie Servicearbeiten nur vom qualifizierten Kundendienst durchführen. Servicearbeiten sind notwendig, wenn das Gerät in irgendeiner Weise beschädigt wurde, z. B. bei Schäden am Netzkabel oder -stecker, wenn Flüssigkeiten oder Fremdkörper ins Geräteinnere gelangt sind, wenn das Gerät Regen oder Feuchtigkeit ausgesetzt war, wenn es nicht ordnungsgemäß funktioniert oder wenn es heruntergefallen ist.
14. Trennung von der Stromversorgung: Durch Ausschalten des Geräts am POWER-Schalter werden alle Funktionen und Leuchtanzeigen des Geräts unterbrochen. Um jedoch das Gerät vollständig vom Stromnetz zu trennen, muss das Netzkabel aus der Netzanschlussbuchse gezogen werden. Diese muss daher immer leicht zugänglich sein.
15. Das Gerät wird über ein Netzkabel an eine geerdete Steckdose angeschlossen.
16. Die Kenndaten befinden sich auf der Oberseite/Rückseite des Geräts.
17. Schützen Sie das Gerät vor Tropf- oder Spritzwasser und stellen Sie keine mit Flüssigkeiten gefüllten Gefäße (z.B. Blumenvasen) darauf ab.

1.3 Reinigung



Reinigen Sie das Gerät immer nur mit einem weichen, trockenen oder mit Wasser und neutraler Flüssigseife leicht angefeuchteten Tuch. Achten Sie darauf, dass keine Flüssigkeit durch eventuelle Öffnungen ins Geräteinnere gelangt. Verzichten Sie bei der Reinigung auf die Anwendung von Alkohol, Benzin, Lösungs- oder Scheuermitteln.

NEEC AUDIO BARCELONA, S.L. übernimmt keine Haftung für Schäden, die Personen, Tieren oder Gegenständen durch die Nichtbeachtung der obigen Warnhinweise entstehen können.



VORSICHTSMASSNAHMEN

GARANTIE und UMWELT

LIEFERUMFANG

BESCHREIBUNG und MERKMALE

FUNKTIONEN DER BEDIENFELDER

EINBAU und ANSCHLUSS

TECHNISCHE DATEN

2. GARANTIE und UMWELT

Wir danken Ihnen für das Vertrauen, das Sie mit der Wahl unseres Ecler-Modells VEO-XPS47 in uns gesetzt haben.

Um eine optimale Betriebsfähigkeit und Leistung zu erzielen, ist es **SEHR WICHTIG**, dass Sie vor dem Anschluss des Geräts die in dieser Anleitung enthaltenen Hinweise aufmerksam durchlesen und berücksichtigen.

Für ein optimales Funktionieren des Geräts **empfehlen wir Ihnen, die Instandhaltung ausschließlich von unseren autorisierten technischen Servicepartnern durchführen zu lassen.**

Für alle ECLER-Produkte gilt eine Garantie. Die Gültigkeitsdauer und die Bedingungen finden Sie unter www.ecler.com oder auf der dem Gerät beiliegenden Garantiekarte.



Ecler engagiert sich für den Umweltschutz und die Reduzierung des CO₂-Ausstoßes. Die Verwendung von recyclebaren Materialien und nicht verschmutzenden Bauteilen steht ebenfalls an höchster Stelle unseres Umweltengagements.

Ecler hat die Umweltauswirkungen aller an der Herstellung dieses Produkts beteiligten Prozesse, einschließlich der Verpackung, bewertet und analysiert und diese gemildert, reduziert und/oder kompensiert.

3. LIEFERUMFANG

- 1 x Sender VEO-XPS47.
- 1 x Empfänger VEO-XPS47.
- 1 x 12VDC 1A Universalnetzteil (ein Netzteil für beide Geräte).
- 1 x IR -Blaster.
- 1 x IR-Empfänger.
- 4 x Montageöse.
- 8 x Befestigungsschraube.
- 1 x USB 2.0-Kabel.
- 2 x Euroblock-Steckverbinder für RS-232- und Audiokabel-Anschluss.
- 1 x Firmware-Update USB-Adapter für Firmware-Update ([Wenn Sie Hilfe beim Update der Firmware benötigen, wenden Sie sich bitte an unsere Technische Support-Abteilung](#)).
- Kurzanleitung.
- Garantieschein.



VORSICHTSMASSNAHMEN

GARANTIE und UMWELT

LIEFERUMFANG

BESCHREIBUNG und MERKMALE

FUNKTIONEN DER BEDIENTEILDER

EINBAU und ANSCHLUSS

TECHNISCHE DATEN

4. BESCHREIBUNG UND MERKMALE

VEO-XPS47 ist ein HDMI® 18Gbps-Verlängerungs-Kit, mit dem 4K 50Hz 4:4:4-Videosignale mit null Latenz über ein einziges Cat 5e- oder höherwertiges Kabel bis zu 70 Meter verlängert werden können. Er verfügt über eine unsymmetrische Stereo-Audioextraktion über Euroblock-Anschlüsse sowohl am Sender als auch am Empfänger sowie über EDID-Management, IR-Signaldurchleitung und bidirektionale PoC-Unterstützung, was ihn zu einer einfachen und kostengünstigen Lösung für professionelle Erweiterungsanwendungen macht.

4.1 Die wichtigsten Merkmale

- Sender- und Empfängerset für die Signalerweiterung über ein einzelnes Cat 5e oder höherwertiges Kabel.
- Unterstützung für HDMI® 18Gbps 4K 60Hz 4:4:4 wie in HDMI® 2.0b beschrieben.
- Übertragungsbereich für 4K/50Hz bis zu 70 Meter und 4K/60Hz bis zu 30 Meter.
- Unsymmetrische Stereo-Audioausgabe über Euroblock-Anschlüsse an Sender und Empfänger.
- Unterstützung für HDR10, HDR10+, Dolby Vision und HLG.
- Unterstützung der Audioformate LPCM 7.1, Dolby True HD, DTS HD Master.
- Bidirektionale IR-Steuerungserweiterung.
- EDID-Verwaltung.
- HDCP 2.2-konform.
- Bidirektionale PoC-Funktion.



VORSICHTSMASSNAHMEN

GARANTIE und UMWELT

LIEFERUMFANG

BESCHREIBUNG und MERKMALE

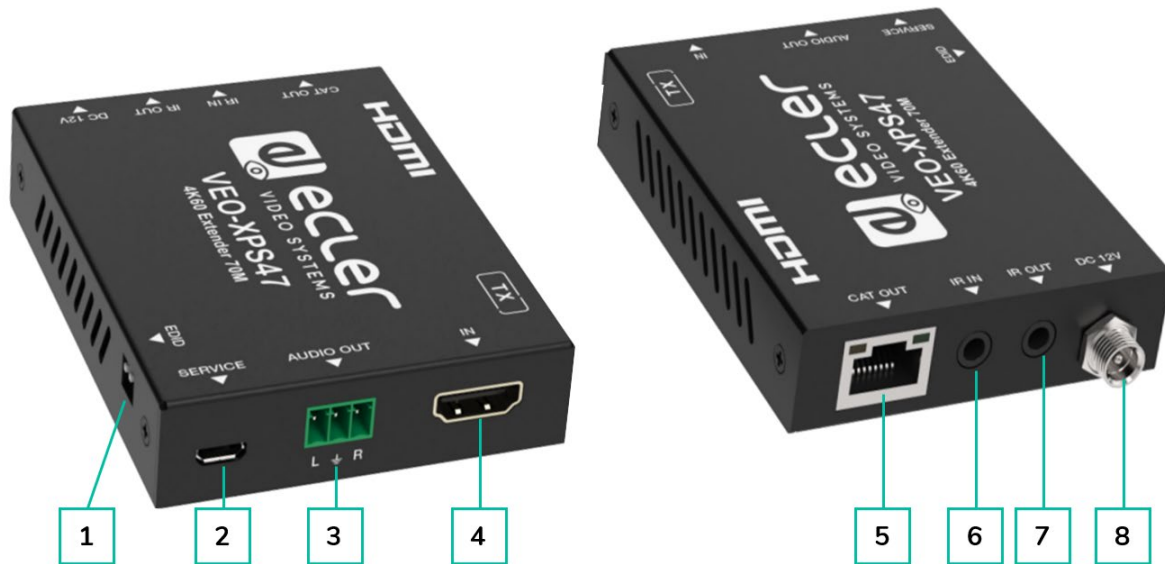
FUNKTIONEN DER BEDIENFELDER

EINBAU und ANSCHLUSS

TECHNISCHE DATEN

5. FUNKTIONEN DER BEDIENFELDER

5.1 Sender: Vorder- und Rückseite



1. **EDID:** Dient zur Auswahl der EDID-Einstellungen. Steht der Schalter auf der Position rechts, so kopiert der Extender die auszugebenden EDID-Informationen des HDMI®-Loop-Ausgangs auf die Quelle; steht er auf der linken Position, so kopiert er die auszugebenden EDID-Informationen des Empfängers auf die Quelle.
2. **SERVICE:** Micro-USB-Anschluss für Firmware-Upgrade und benutzerdefinierten EDID-Upload.
3. **AUDIO OUT:** Unsymmetrische Stereo-Audioextraktion.
4. **IN :** HDMI®-Eingangsanschluss

5. **CAT OUT:** Schließen Sie diesen mit einem Cat 5e- oder höherwertigen Kabel an den Eingang des Empfängeranschlusses an. Es sind nur Punkt-zu-Punkt-Verbindungen zulässig.
6. **IR IN :** 3,5-mm-Klinkenstecker zum Anschluss des IR-Empfängers für die IR-Durchleitung.
7. **IR OUT:** 3,5-mm-Buchse zum Anschluss an den IR-Blaster, um ein IR-Signal vom Display zur Quelle zu übertragen.
8. **DC 12V:** Schließen Sie hier das mitgelieferte 12V DC Netzteil an.



VORSICHTSMASSNAHMEN

GARANTIE und UMWELT

LIEFERUMFANG

BESCHREIBUNG und MERKMALE

FUNKTIONEN DER BEDIENFELDER

EINBAU und ANSCHLUSS

TECHNISCHE DATEN

5.2 Empfänger: Vorder- und Rückseite



1. **SERVICE:** Micro-USB-Anschluss für Firmware-Upgrade und benutzerdefinierten EDID-Upload.
2. **OUT:** HDMI®-Ausgang. Verbinden Sie ihn mit dem Endgerät (z. B. dem 4K-Fernsehbildschirm).
3. **AUDIO OUT:** Unsymmetrische Stereo-Audioextraktion.
4. **CAT IN:** Schließen Sie diesen mit einem Cat 5e- oder höherwertigen Kabel an den Eingang des Empfängeranschlusses an. Es sind nur Punkt-zu-Punkt-Verbindungen zulässig.
5. **IR IN:** Verbinden Sie diese mit dem mitgelieferten IR-Empfänger, um ein IR-Signal vom Display zur Quelle zu verlängern.
6. **IR OUT:** 3,5-mm-Klinkenstecker zum Anschluss des IR-Empfängers für die IR-Durchleitung.
7. **DC 12V:** Schließen Sie hier das mitgelieferte 12V DC Netzteil an.



VORSICHTSMASSNAHMEN

GARANTIE und UMWELT

LIEFERUMFANG

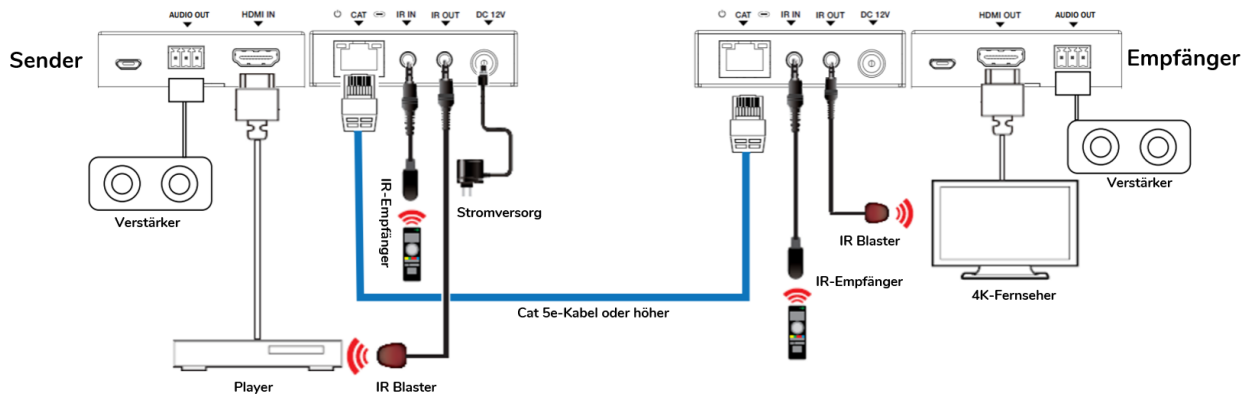
BESCHREIBUNG und MERKMALE

FUNKTIONEN DER BEDIENFELDER

EINBAU und ANSCHLUSS

TECHNISCHE DATEN

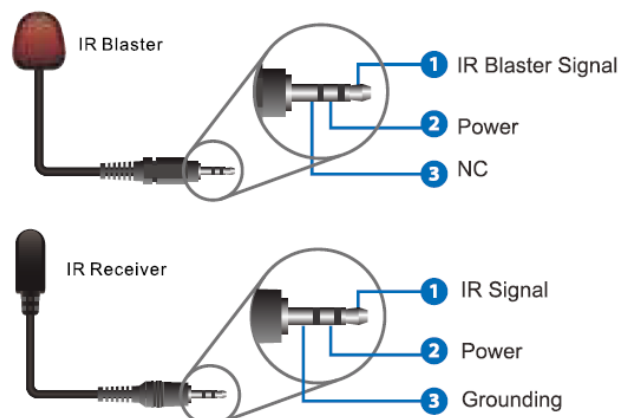
6. EINBAU UND ANSCHLUSS



! Um Verbindungsprobleme und Fehlfunktionen zu vermeiden, sind für die Verbindung des Senders mit dem Empfänger Standard-Ethernet-Kabel der Kategorie 5e (oder höher) von guter Qualität erforderlich. Um eine gute Signalreferenz für den Empfänger zu gewährleisten und elektromagnetische Störungen entlang des Kabels zu vermeiden, ist es unbedingt erforderlich, abgeschirmte Kabel und Stecker zu verwenden.

! Bitte seien Sie beim Einführen bzw. Abziehen der HDMI®-Kabel vorsichtig.

- HDMI®-Signalquellen, z.B. Blu-Ray-Player, STB, usw:** Schließen Sie die Geräte an den HDMI®-Eingang des VEO-XPS47-Senders an.
- HDMI®-Anzeigegeräte, z.B. 4K- oder 1080p-Bildschirm oder Projektor:** Schließen Sie die Geräte an den HDMI®-Ausgang des VEO-XPS47-Empfängers an.
- IR-Blaster:** Verbinden Sie diesen mit dem IR-Out-Anschluss des VEO-XPS47-Senders und/oder –Empfängers.
- IR-Empfänger:** Verbinden Sie diesen mit dem IR-In-Anschluss des VEO-XPS47-Senders und/oder –Empfängers.



VORSICHTSMASSNAHMEN

GARANTIE und UMWELT

LIEFERUMFANG


BESCHREIBUNG und MERKMALE

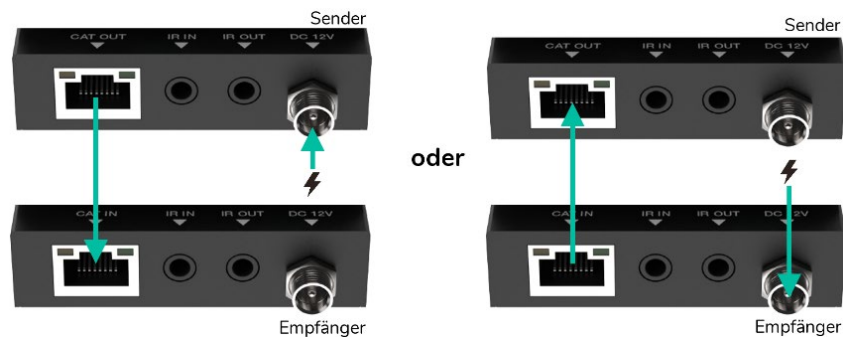
FUNKTIONEN DER BEDIENFELDER

EINBAU und ANSCHLUSS

TECHNISCHE DATEN

5. **Verstärker oder Audiogeräte:** Verbinden Sie diese mit den Audioanschlüssen des VEO-XPS47-Senders und/oder Empfängers.
6. **Verbindung von Sender & Empfänger:** mittels eines Kabels Cat 5e (oder höher) vom RJ-45-Ausgang des Senders zum R-J45-Eingang des Empfängers
7. **Stromversorgung:** Schließen Sie das 12V DC Netzteil an den VEO-XPS47-Sender bzw. -Empfänger an. Bitte beachten Sie, dass **nur eines der beiden Geräte eingesteckt werden muss, um beide Geräte zu betreiben.**

 Die bidirektionale Stromversorgung ermöglicht die gemeinsame Nutzung von Strom zwischen Sender und Empfänger über dasselbe Cat 5e-Kabel (oder höherwertiges), wodurch der Bedarf an einer zweiten Stromquelle reduziert wird.



VORSICHTSMASSNAHMEN

GARANTIE und UMWELT

LIEFERUMFANG

BESCHREIBUNG und MERKMALE

FUNKTIONEN DER BEDIENFELDER

EinBAU und ANSCHLUSS

TECHNISCHE DATEN

7. TECHNISCHE DATEN

7.1 Technische Spezifizierungen

VEO-XPS47

Video Performances	
Video Input Connectors	Transmitter: 1 x HDMI® Type A Female, 2.0, 18Gbps; 1 x RJ-45 Female
Video Output connectors	Receiver: 1 x HDMI® Type A Female, 2.0, 18Gbps; 1 x RJ-45 Female
Video Input Resolutions	480i, 480p, 720i, 720p, 1080i, 1080p up to 60Hz, 1200p up to 25/30Hz, 4K up to 60Hz
Video Output Resolutions	480i, 480p, 720i, 720p, 1080i, 1080p up to 60Hz, 1200p up to 25/30Hz, 4K up to 60Hz
Chroma Subsampling	4:4:4, 4:2:2, 4:2:0
Colour Depth	8-bit (4K 60Hz 4:4:4) , 10-bit / 12-bit (4K 60Hz 4:2:2 – 4:2:0)
Colour Space	RGB, YCbCr 4:4:4, YCbCr 4:2:2, YCbCr 4:2:0
HDCP	HDCP 2.2
HDR	HDR10, HDR10+, Dolby Vision, HLG
HDMI® Distance	Up to 4K/60Hz: 5m with IN/OUT HDMI® Cable
Audio Performances	
Audio Formats	LPCM 2.0/2.1/5.1/6.1/7.1, Dolby Digital, Dolby TrueHD, Dolby Digital Plus(DD+), DTS-ES, DTS HD Master, DTS HD-HRA, DTS-X
Sample Rate	48 KHz, 96 KHz, 192 KHz
Bit Depth	Up to 24-bit
Frequency Response	20Hz-20KHz (±3dB)
Device Control	
Control Connectors	1 x DIP Switch
EDID Management	EDID Copy, EDID Setting
Status Indicators	Link Status LEDs
Pass-Through Control	
Pass-through Connectors	1 x Jack 3,5mm
Pass-through Protocols	IR
Connection Specification	
HDMI® extension	Point-to-Point extension with zero latency
Transmission Distance	4K/50Hz up to 70m with Cat 5e or higher 4K/30Hz up to 30m with Cat 5e or higher
Electrical	
Power Supply	PoC bidirectional; External:Input 100-240VAC 50/60Hz 0.3A, Output DC 12VDC-1A
AC Mains Connector	External PSU. Included 4 region power blades (UK,US,AU,EU)
DC Mains Connector	DC Locking
Power Consumption	3.36W
Physical	
Operating Temperature	Min: 0°C; 32°F Max: 40°C; 104°F
Operating Humidity	20 - 80% RH, non-condensing
Storage temperature	Min: -20°C ; -4°F Max: 60°C ; 140°F
Storage humidity	10% - 90% RH, non-condensing



VORSICHTSMASSNAHMEN

GARANTIE und UMWELT

LIEFERUMFANG

BESCHREIBUNG und MERKMALE

FUNKTIONEN DER BEDIENFELDER

EINBAU und ANSCHLUSS

TECHNISCHE DATEN

Installation options	Mounting ears for table, wall or screwed
Included Accessories	1 x IR Receiver cable (1.5 meters), 1 x IR Blaster cable (1.5 meters), 2 x 3-pin 3.5mm Euroblock connector, 4 x Mounting ears, 8 x Mounting screw, 1 x USB 2.0 Cable, 1 x PSU 12V/1A
Dimensions (WxHxD)	Transmitter/ Receiver: 90 x 18 x 68mm / 3.54 x 0.71 x 2.68 in
Shipping Dimensions (WxHxD)	215 x 75 x 135mm / 8.47 x 2.95 x 5.31 in
Weight	Transmitter: 0.160 Kg / 0.35 lb Receiver: 0.155 Kg / 0.34 lb
Shipping Weight	0.7kg / 1.54 lb
Chassis Material	Metal
Finished Colour	Black



VORSICHTSMASSNAHMEN

GARANTIE und UMWELT

LIEFERUMFANG

BESCHREIBUNG und MERKMALE

FUNKTIONEN DER BEDIENTFELDER

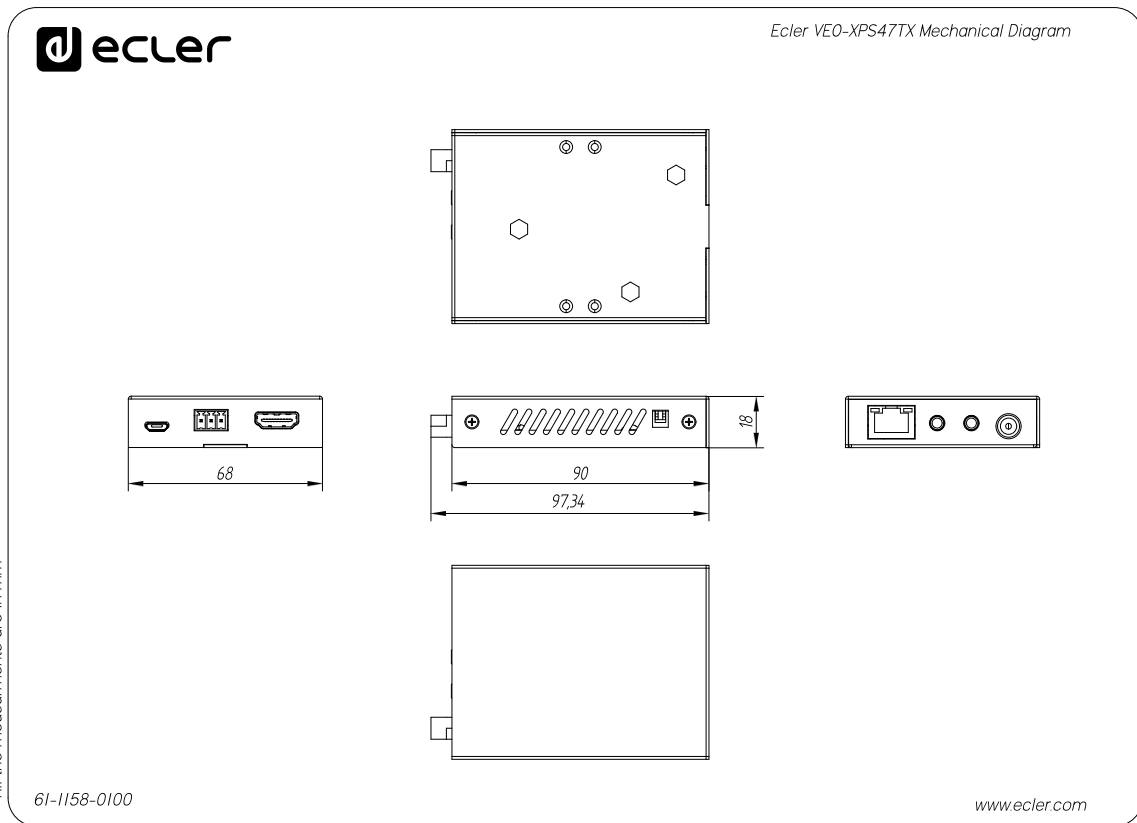
EINBAU und ANSCHLUSS

TECHNISCHE DATEN

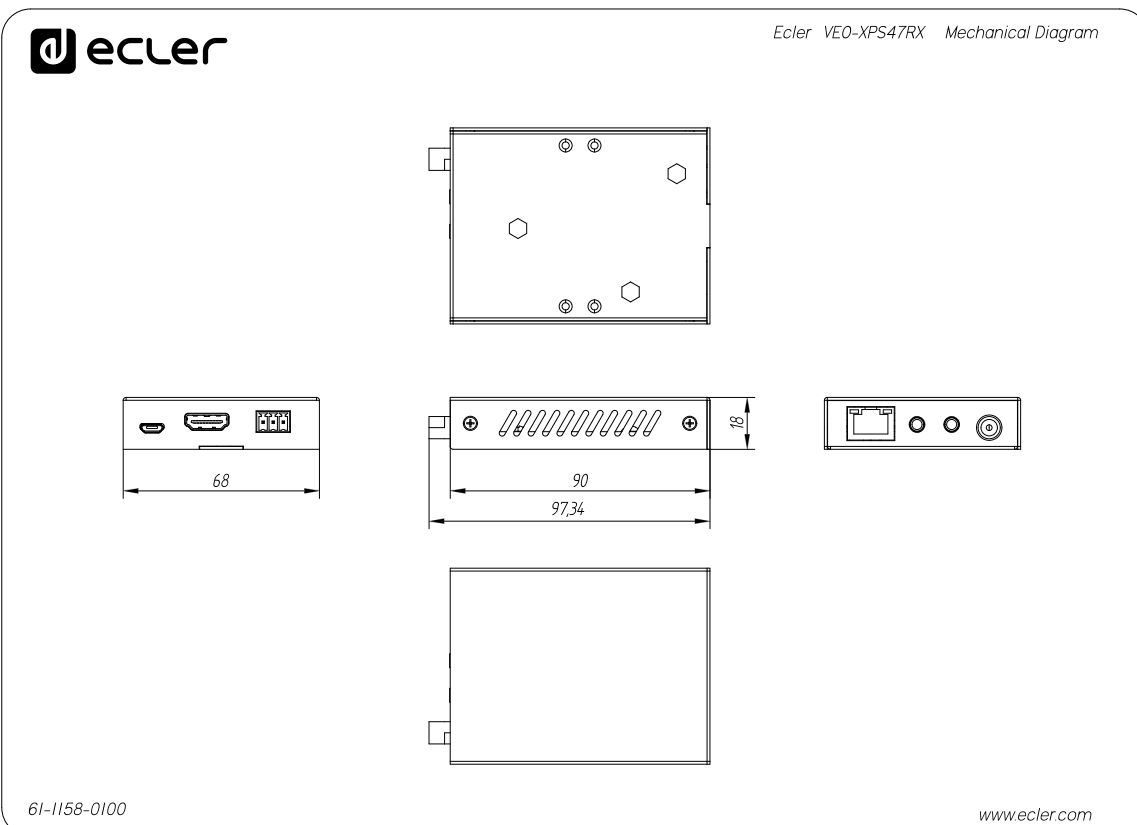
7.2 Mechanisches Diagramm

Alle Angaben in mm.

7.2.1 Sender



7.2.2 Empfänger



VORSICHTSMASSNAHMEN

GARANTIE und UMWELT

LIEFERUMFANG

BESCHREIBUNG und MERKMALE

FUNKTIONEN DER BEDIENFELDER

EINBAU und ANSCHLUSS

TECHNISCHE DATEN



VORSICHTSMASSNAHMEN

GARANTIE und
UMWELT

LIEFERUMFANG

BESCHREIBUNG
und
MERKMALE

FUNKTIONEN DER
BEDIENFELDER

EINBAU
und
ANSCHLUSS

TECHNISCHE
DATEN

Aufgrund von Produktionstoleranzen können alle angegebenen Daten Änderungen unterliegen. **NEEC AUDIO BARCELONA S.L.** behält sich Änderungen oder Verbesserungen an Design oder Herstellung vor, die diese Produkt-Spezifizierungen betreffen können.

Bei technischen Fragen wenden Sie sich an Ihren Lieferanten, Händler oder füllen Sie das Kontaktformular auf unserer Website unter [Support / Technical requests](#) aus.

Motors, 166-168 | 08038 Barcelona, Spain | Tel. (+34) 932238403 | information@ecler.com | www.ecler.com