

VEO-XPS47

EXTENSORES HDMI®

Kit Extensor HDMI® 18 Gbps con extracción de audio



MANUAL DE USUARIO



- PRECAUCIONES
- GARANTÍA Y MEDIO AMBIENTE
- CONTENIDO CAJA
- DESCRIPCIÓN Y CARACTERÍSTICAS
- FUNCIONES Y PANELES
- INSTALACIÓN Y CONEXIONES
- INFORMACIÓN TÉCNICA

ÍNDICE

1. PRECAUCIONES	3
1.1 Advertencia Importante	3
1.2 Instrucciones Importantes de Seguridad	4
1.3 Limpieza.....	4
2. GARANTÍA y MEDIO AMBIENTE.....	5
3. CONTENIDO CAJA	5
4. DESCRIPCIÓN y CARACTERÍSTICAS.....	6
4.1 Características Principales	6
5. FUNCIONES PANELES	7
5.1 Transmisor: panel delantero y trasero	7
5.2 Receptor: panel delantero y trasero	8
6. INSTALACIÓN y CONEXIONES	9
7. INFORMACIÓN TÉCNICA.....	11
7.1 Especificaciones Técnicas	11
7.2 Diagrama Mecánico.....	13
7.2.1 Transmisor.....	13
7.2.2 Receptor.....	13

	PRECAUCIONES
	GARANTÍA y MEDIO AMBIENTE
	CONTENIDO CAJA
	DESCRIPCIÓN y CARACTERÍSTICAS
	FUNCIONES PANELES
	INSTALACIÓN y CONEXIONES
	INFORMACIÓN TÉCNICA

1. PRECAUCIONES

1.1 Advertencia Importante



WARNING: SHOCK HAZARD - DO NOT OPEN
 AVIS: RISQUE DE CHOC ÉLECTRIQUE - NE PAS OUVRIR



El símbolo del relámpago con una flecha en la punta y dentro de un triángulo equilátero, tiene el propósito de alertar al usuario de la presencia de un voltaje peligroso y sin aislar dentro del aparato, y de una magnitud tal que puede constituir riesgo de descarga eléctrica para las personas.




El símbolo de exclamación dentro de un triángulo equilátero tiene el propósito de alertar al usuario de la presencia de instrucciones importantes sobre la operación y mantenimiento en la información que viene con el producto.

ADVERTENCIA (Si se aplica): Los terminales marcados con el símbolo “⚡” pueden ser de suficiente magnitud como para constituir un riesgo de descarga eléctrica. El cableado externo conectado a los terminales requiere ser instalado por personal cualificado o el uso de cables ya confeccionados.

ADVERTENCIA: para prevenir choques eléctricos o riesgo de incendios, no exponer este equipo a la lluvia o la humedad.

ADVERTENCIA: Aparato con construcción de tipo Clase I debe ser conectado a través de un enchufe con protección de tierra.

 **ADVERTENCIA:** Los productos Ecler tienen una larga vida útil, de más de 10 años. Este producto no ha de ser desechado bajo ningún concepto como residuo urbano no seleccionado. Acuda al centro de tratamiento de residuos eléctricos y electrónicos más cercano.

	PRECAUCIONES
	GARANTÍA Y MEDIO AMBIENTE
	CONTENIDO CAJA
	DESCRIPCIÓN Y CARACTERÍSTICAS
	FUNCIONES PANELES
	INSTALACIÓN Y CONEXIONES
	INFORMACIÓN TÉCNICA

1.2 Instrucciones Importantes de Seguridad

1. Lea estas instrucciones.
2. Guarde estas instrucciones.
3. Preste atención a todas las advertencias.
4. Siga todas las instrucciones.
5. No utilice este aparato cerca del agua.
6. Límpielo solamente con un paño seco.
7. No bloquee ninguna abertura para ventilación. Instálelo de acuerdo con las instrucciones del fabricante.
8. No lo instale cerca de fuentes de calor como radiadores, estufas u otros aparatos que produzcan calor, incluidos amplificadores.
9. No elimine el propósito de seguridad del cable de corriente polarizado o con conexión de tierra. Un cable polarizado tiene dos bornes, uno más ancho que el otro. Un enchufe con conexión a tierra tiene dos bornes y un tercer borne conectado a tierra. Este tercer borne está previsto para su seguridad. Si el cable proporcionado no entra en su enchufe, consulte con un técnico electricista para reemplazar ese enchufe obsoleto.
10. Proteja el cable eléctrico de ser aplastado, en especial en la zona de los conectores, los receptáculos de los mismos y en el punto en el que el cable sale del aparato.
11. Utilice solamente los accesorios especificados por el fabricante.
12. Desconecte el aparato durante las tormentas eléctricas o cuando no lo vaya a usar durante periodos largos de tiempo.
13. Para cualquier reparación, póngase en contacto con un servicio técnico cualificado. La reparación es necesaria cuando el aparato no funciona con normalidad o ha sido dañado por cualquier motivo, ya sea porque el cable o el enchufe estén dañados, porque se hayan derramado líquidos o hayan caído objetos dentro del aparato, o porque el aparato haya sido expuesto a la lluvia o se haya caído.
14. Desconexión de la red: apagando el interruptor de POWER todas las funciones e indicadores del amplificador se pararán, pero la completa desconexión del aparato se consigue desconectando el cable de red de su conector. Por esta razón, éste siempre debe tener fácil acceso.
15. El equipo se conecta a un enchufe con protección de tierra a través del cable de alimentación.
16. Parte del etiquetaje del producto está ubicado en la base/ trasera del mismo.
17. Este aparato no debe ser expuesto a goteo o salpicaduras ni tampoco debe colocarse ningún elemento lleno de agua, tales como jarrones encima del aparato.

1.3 Limpieza



Para limpiar el aparato, utilice únicamente un paño suave y seco o ligeramente humedecido con agua y un detergente líquido neutro, luego séquelo con un paño limpio. Asegúrese de que nunca entre agua en el aparato a través de ningún orificio. No utilice nunca alcohol, bencina, disolventes o sustancias abrasivas.

NEEC AUDIO BARCELONA, S.L. declina cualquier responsabilidad por los daños que puedan ocasionarse a personas, animales u objetos por el no cumplimiento de las advertencias anteriores.



PRECAUCIONES

GARANTÍA
Y
MEDIO AMBIENTE

CONTENIDO
CAJA

DESCRIPCIÓN
Y
CARACTERÍSTICAS

FUNCIONES
PANELES

INSTALACIÓN
Y
CONEXIONES

INFORMACIÓN
TÉCNICA

2. GARANTÍA y MEDIO AMBIENTE

¡Le agradecemos la confianza que ha depositado en nosotros al elegir nuestro equipo Ecler VEO-XPS47!

Para conseguir la máxima operatividad y rendimiento **es MUY IMPORTANTE**, antes de su conexión, leer detenidamente y tener muy presentes las consideraciones que en este manual se especifican.

Para garantizar un funcionamiento óptimo de este aparato **recomendamos que su mantenimiento sea llevado a cabo por nuestros Servicios Técnicos autorizados.**

Todos los productos ECLER disponen de garantía, por favor consulte en www.ecler.com o en la tarjeta de garantía incluida con este aparato para conocer el periodo de validez y sus condiciones.



En Ecler estamos realmente comprometidos con el medio ambiente y la sostenibilidad del planeta, con el ahorro de energía y la reducción de emisiones de CO₂. El reciclaje de materiales y el uso de componentes no contaminantes son las prioridades más importantes de nuestra cruzada verde.

Ecler ha evaluado y analizado los impactos medioambientales en todos los procesos de elaboración de este producto, incluyendo el embalaje, y los ha paliado, menguado y/o compensado.

3. CONTENIDO CAJA

- 1 x VEO-XPS47 transmisor.
- 1 x VEO-XPS47 receptor.
- 1 x Fuente de alimentación internacional de 12VDC 1A (una para ambas unidades).
- 1 x Emisor IR.
- 1 x Receptor IR.
- 4 x Orejas de montaje
- 8 x Tornillos de montaje
- 2 x enchufes Euroblock para las terminaciones del cable RS-232 y de audio.
- 1 x Cable USB 2.0
- 1 x Adaptador USB de actualización de firmware ([si necesita ayuda para la actualización del Firmware, póngase en contacto con nuestro departamento de asistencia técnica](#)).
- Guía de ayuda para los primeros pasos.
- Tarjeta de garantía.



PRECAUCIONES

GARANTÍA
Y
MEDIO AMBIENTE

CONTENIDO
CAJA

DESCRIPCIÓN
Y
CARACTERÍSTICAS

FUNCIONES
PANELES

INSTALACIÓN
Y
CONEXIONES

INFORMACIÓN
TÉCNICA

4. DESCRIPCIÓN y CARACTERÍSTICAS

VEO-XPS47 es un kit extensor HDMI® 18Gbps que permite extender señales de video 4K 50Hz 4:4:4 hasta 70 metros con latencia cero a través de un solo cable Cat 5e o superior. Incluye extracción de audio estéreo mediante conector Euroblock no balanceado tanto en el transmisor como en el receptor, gestión de EDID, extensión de señales IR y soporte bidireccional de PoC, lo que lo convierte en una solución sencilla y rentable para aplicaciones profesionales de extensión.

4.1 Características Principales

- Set de transmisor y receptor para extensión a través de un único cable de Cat 5e o superior.
- Admite señales HDMI® 18Gbps 4K 60Hz 4:4:4 tal como se especifica en HDMI® 2.0b.
- Distancia de transmisión de video 4K/50Hz hasta 70 metros y 4K/60Hz hasta 30m.
- Extracción de audio estéreo no balanceado mediante conectores Euroblock en el transmisor y en el receptor.
- Admite HDR10, HDR10+, Dolby Vision y HLG.
- Admite formatos de audio como LPCM 7.1, Dolby True HD, DTS HD Master.
- Gestión EDID.
- Compatible con HDCP 2.2.
- Extensión de control IR bidireccional.
- Función PoC bidireccional.



PRECAUCIONES

GARANTÍA
Y
MEDIO AMBIENTE

CONTENIDO
CAJA

DESCRIPCIÓN
Y
CARACTERÍSTICAS

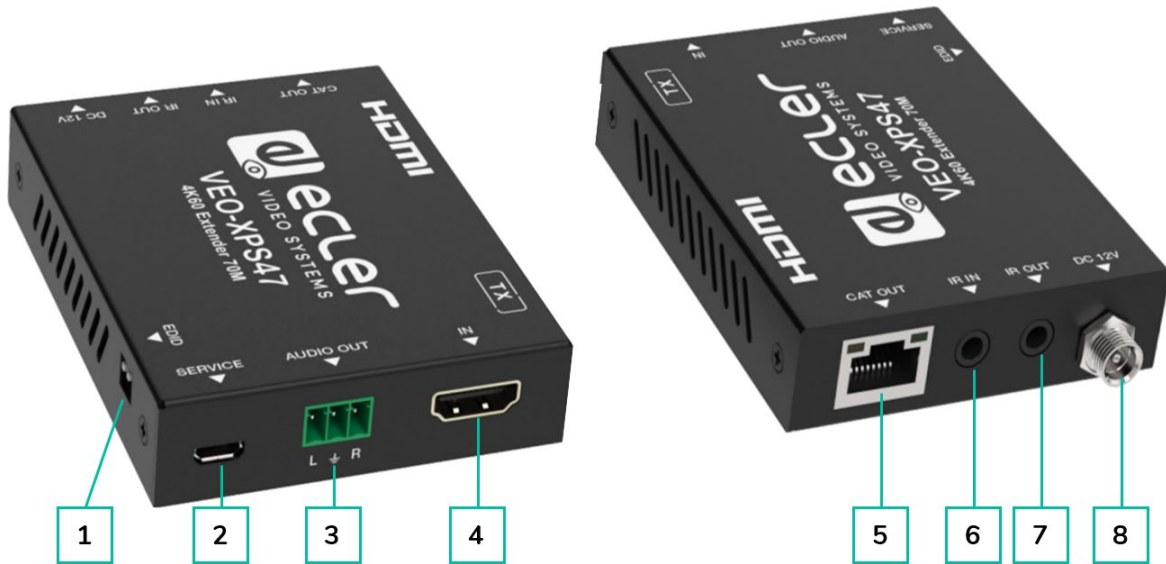
FUNCIONES
PANELES

INSTALACIÓN
Y
CONEXIONES

INFORMACIÓN
TÉCNICA

5. FUNCIONES PANELES

5.1 Transmisor: panel delantero y trasero



1. **EDID:** Este interruptor se utiliza para seleccionar el EDID. En la posición derecha, el extensor copiará la información de EDID de la pantalla de salida del bucle de HDMI® a la fuente; en la posición izquierda, el extensor copiará el EDID de la pantalla del receptor a la fuente.
2. **SERVICE:** Puerto micro-USB para actualización de firmware y carga de EDID definidos por el usuario.
3. **AUDIO OUT:** Extracción de audio estéreo no balanceado.
4. **IN:** Conector de entrada de HDMI®.
5. **CAT OUT:** Conéctelo al puerto de entrada del receptor mediante un cable Cat 5e o superior. Sólo se permiten conexiones punto a punto.
6. **IR IN:** Jack de 3,5mm para conectar el receptor IR para el paso de comandos IR.
7. **IR OUT:** Jack de 3,5mm para conectar el IR Blaster para extender una señal IR desde la pantalla a la fuente.
8. **DC 12 V:** Conecte a este puerto la fuente de alimentación de 12 VCC incluida.



PRECAUCIONES

GARANTÍA
Y
MEDIO AMBIENTE

CONTENIDO
CAJA

DESCRIPCIÓN
Y
CARACTERÍSTICAS

FUNCIONES
PANELES

INSTALACIÓN
Y
CONEXIONES

INFORMACIÓN
TÉCNICA

5.2 Receptor: panel delantero y trasero



1. **SERVICE:** Puerto micro-USB para actualización de Firmware y carga de EDID definidos por el usuario.
2. **OUT:** Conector de salida de HDMI®. Conéctelo al dispositivo final (por ejemplo a la pantalla de TV 4K).
3. **AUDIO OUT:** Extracción de audio estéreo no balanceado.
4. **CAT IN:** Conéctelo al puerto de entrada del receptor mediante un cable Cat 5e o superior. Sólo se permiten conexiones punto a punto.
5. **IR IN:** Conéctelo a la unidad receptora de IR incluida para extender una señal IR desde la pantalla a la fuente.
6. **IR OUT:** Jack de 3,5mm para conectar el receptor IR para el paso de comandos IR.
7. **DC 12 V:** Conecte este puerto a la fuente de alimentación de 12 VCC incluida.



PRECAUCIONES

GARANTÍA
Y
MEDIO AMBIENTE

CONTENIDO
CAJA

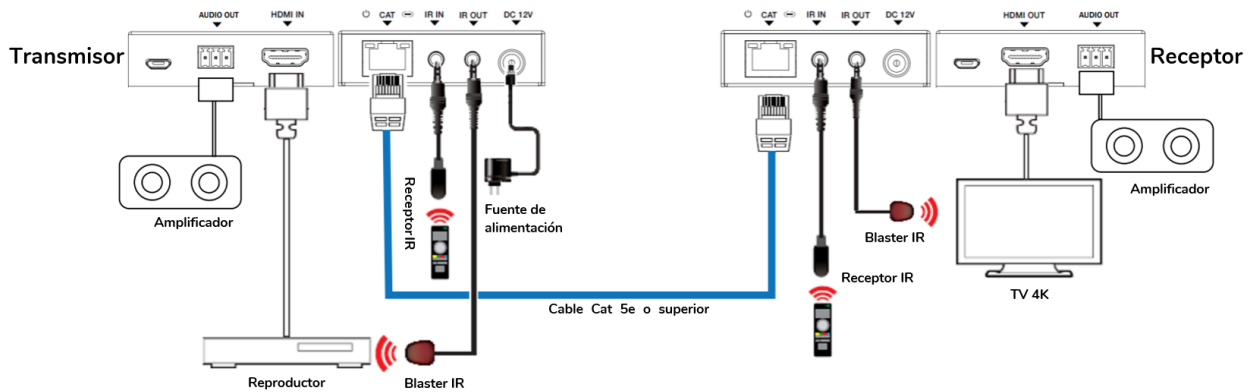
DESCRIPCIÓN
Y
CARACTERÍSTICAS

FUNCIONES
PANELES

INSTALACIÓN
Y
CONEXIONES

INFORMACIÓN
TÉCNICA

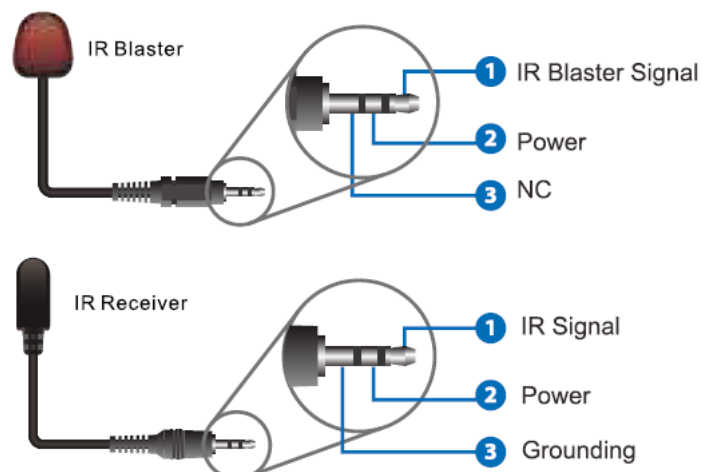
6. INSTALACIÓN y CONEXIONES



! Se necesitan cables de buena calidad Ethernet estándar de categoría Cat 5e (o superiores) para conectar el transmisor y el receptor con el fin de evitar problemas de conexión y mal funcionamiento. Los cables y los conectores apantallados son obligatorios para garantizar una buena referencia de la señal de tierra al receptor y evitar las interferencias electromagnéticas a lo largo del cable.

! Inserte y extraiga los cables HDMI® con cuidado.

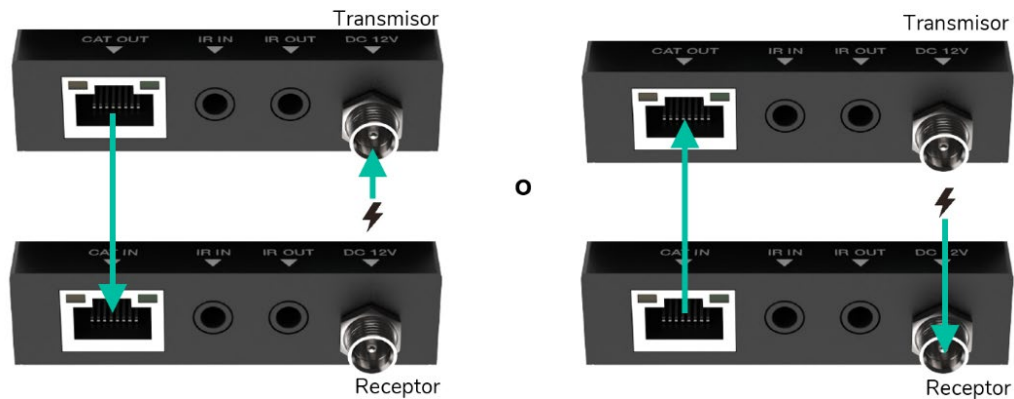
1. Señal HDMI® de entrada proveniente de fuentes de video (reproductores Blu-Ray, STB, etc.): conecte el dispositivo HDMI® al transmisor VEO-XPS47
2. Dispositivos HDMI® de destino (pantallas o proyectores 4K o 1080p): conecte los dispositivos destino al conector HDMI® del receptor VEO-XPS47
3. Emisor IR: conecte el emisor IR al conector IR-Out del transmisor/receptor VEO-XPS47.
4. Receptor IR: conecte el receptor IR al conector IR-In del transmisor/receptor VEO-XPS47.



5. **Amplificador o dispositivo de audio:** conecte los dispositivos al conector de extracción de audio del transmisor/receptor del VEO-XPS47.
6. **Transmisor y Receptor:** conecte el transmisor y receptor mediante el cable Cat 5e o superior a los conectores RJ-45 de entrada y salida HDBaseT del receptor y transmisor respectivamente.
7. **Puesta en marcha:** conecte la fuente de alimentación CC 12V al transmisor o bien al receptor VEO-XPS47. Tenga en cuenta que **tan sólo es necesario conectar uno de los dos equipos a la toma de corriente para que los dos funcionen.**



La alimentación bidireccional permite compartir la alimentación entre el transmisor y el receptor a través cable Cat 5e (o superior), eliminando así la necesidad de una segunda fuente de alimentación.



PRECAUCIONES

GARANTÍA
Y
MEDIO AMBIENTE

CONTENIDO
CAJA

DESCRIPCIÓN
Y
CARACTERÍSTICAS

FUNCIONES
PANELES

INSTALACIÓN
Y
CONEXIONES

INFORMACIÓN
TÉCNICA

7. INFORMACIÓN TÉCNICA

7.1 Especificaciones Técnicas

VEO-XPS47

Video Performances	
Video Input Connectors	Transmitter: 1 x HDMI® Type A Female, 2.0, 18Gbps; 1 x RJ-45 Female
Video Output connectors	Receiver: 1 x HDMI® Type A Female, 2.0, 18Gbps; 1 x RJ-45 Female
Video Input Resolutions	480i, 480p, 720i, 720p, 1080i, 1080p up to 60Hz, 1200p up to 25/30Hz, 4K up to 60Hz
Video Output Resolutions	480i, 480p, 720i, 720p, 1080i, 1080p up to 60Hz, 1200p up to 25/30Hz, 4K up to 60Hz
Chroma Subsampling	4:4:4, 4:2:2, 4:2:0
Colour Depth	8-bit (4K 60Hz 4:4:4) , 10-bit / 12-bit (4K 60Hz 4:2:2 – 4:2:0)
Colour Space	RGB, YCbCr 4:4:4, YCbCr 4:2:2, YCbCr 4:2:0
HDCP	HDCP 2.2
HDR	HDR10, HDR10+, Dolby Vision, HLG
HDMI® Distance	Up to 4K/60Hz: 5m with IN/OUT HDMI® Cable Up to 1080p/60Hz: 15m with IN/OUT HDMI® Cable
Audio Performances	
Audio Formats	LPCM 2.0/2.1/5.1/6.1/7.1, Dolby Digital, Dolby TrueHD, Dolby Digital Plus(DD+), DTS-ES, DTS HD Master, DTS HD-HRA, DTS-X
Sample Rate	48 KHz, 96 KHz, 192 KHz
Bit Depth	Up to 24-bit
Frequency Response	20Hz-20KHz (±3dB)
Device Control	
Control Connectors	1 x DIP Switch
EDID Management	EDID Copy, EDID Setting
Status Indicators	Link Status LEDs
Pass-Through Control	
Pass-through Connectors	1 x Jack 3,5mm
Pass-through Protocols	IR
Connection Specification	
HDMI® extension	Point-to-Point extension with zero latency
Transmission Distance	4K/50Hz up to 70m with Cat 5e or higher 4K/30Hz up to 30m with Cat 5e or higher
Electrical	
Power Supply	PoC bidirectional; External:Input 100-240VAC 50/60Hz 0.3A, Output DC 12VDC-1A
AC Mains Connector	External PSU. Included 4 region power blades (UK,US,AU,EU)
DC Mains Connector	DC Locking
Power Consumption	3.36W
Physical	
Operating Temperature	Min: 0°C; 32°F Max: 40°C; 104°F
Operating Humidity	20 - 80% RH, non-condensing
Storage temperature	Min: -20°C ; -4°F Max: 60°C ; 140°F



PRECAUCIONES

GARANTÍA
Y
MEDIO AMBIENTE

CONTENIDO
CAJA

DESCRIPCIÓN
Y
CARACTERÍSTICAS

FUNCIONES
PANELES

INSTALACIÓN
Y
CONEXIONES

INFORMACIÓN
TÉCNICA

Storage humidity	10% - 90% RH, non-condensing
Installation options	Mounting ears for table, wall or screwed
Included Accessories	1 x IR Receiver cable (1.5 meters), 1 x IR Blaster cable (1.5 meters), 2 x 3-pin 3.5mm Euroblock connector, 4 x Mounting ears, 8 x Mounting screw, 1 x USB 2.0 Cable, 1 x PSU 12V/1A
Dimensions (WxHxD)	Transmitter/ Receiver: 90 x 18 x 68mm / 3.54 x 0.71 x 2.68 in
Shipping Dimensions (WxHxD)	215 x 75 x 135mm / 8.47 x 2.95 x 5.31 in
Weight	Transmitter: 0.160 Kg / 0.35 lb Receiver: 0.155 Kg / 0.34 lb
Shipping Weight	0.7kg / 1.54 lb
Chassis Material	Metal
Finished Colour	Black



PRECAUCIONES

GARANTÍA
Y
MEDIO AMBIENTE

CONTENIDO
CAJA

DESCRIPCIÓN
Y
CARACTERÍSTICAS

FUNCIONES
PANELES

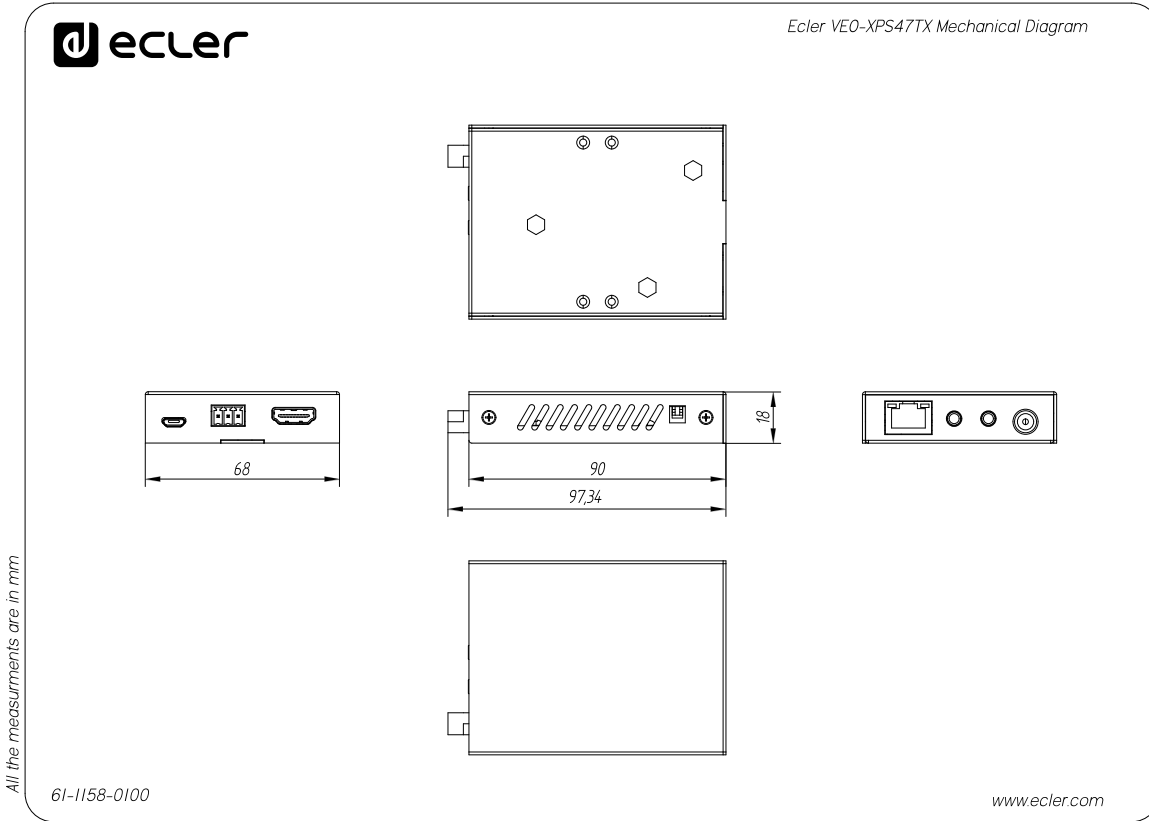
INSTALACIÓN
Y
CONEXIONES

INFORMACIÓN
TÉCNICA

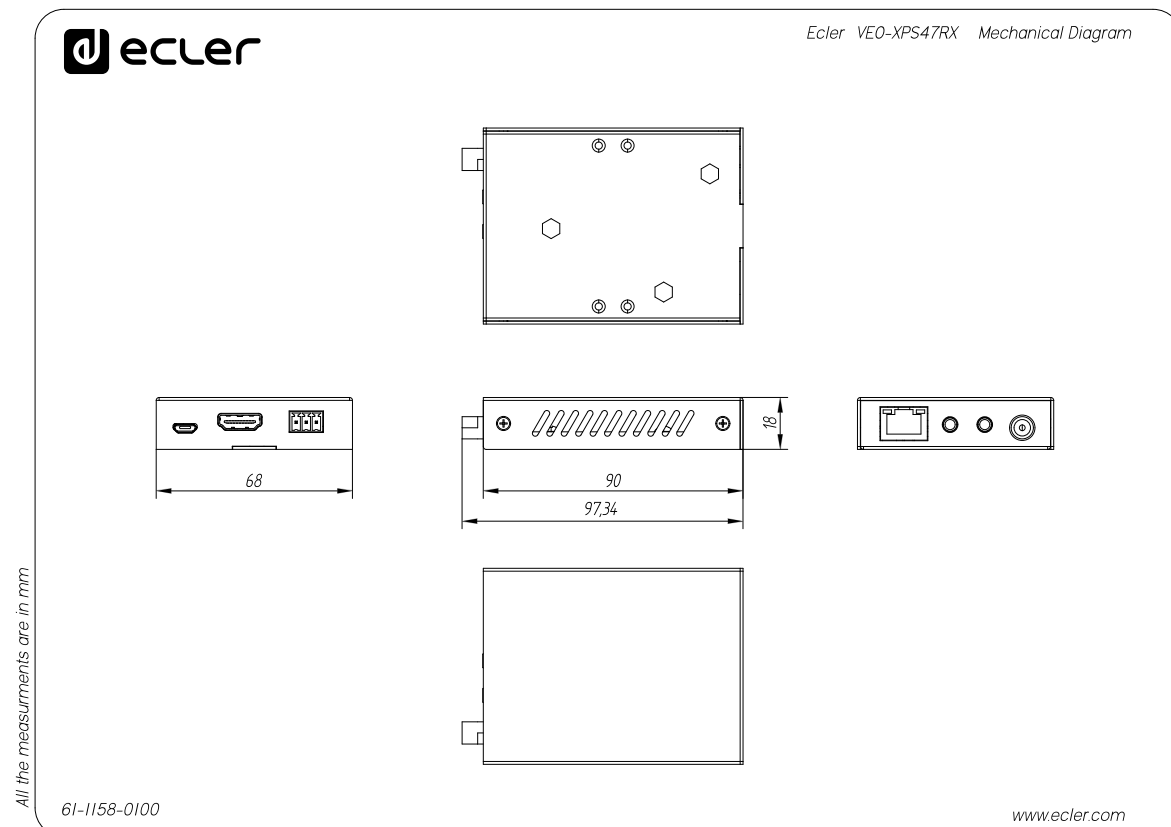
7.2 Diagrama Mecánico

Todas las medidas en mm.

7.2.1 Transmisor



7.2.2 Receptor



	PRECAUCIONES
	GARANTÍA Y MEDIO AMBIENTE
	CONTENIDO CAJA
	DESCRIPCIÓN Y CARACTERÍSTICAS
	FUNCIONES PANELES
	INSTALACIÓN Y CONEXIONES
	INFORMACIÓN TÉCNICA



PRECAUCIONES

GARANTÍA
Y
MEDIO AMBIENTE

CONTENIDO
CAJA

DESCRIPCIÓN
Y
CARACTERÍSTICAS

FUNCIONES
PANELES

INSTALACIÓN
Y
CONEXIONES

INFORMACIÓN
TÉCNICA

Todas las características del producto están sujetas a variación debido a las tolerancias de producción. **NEEC AUDIO BARCELONA S.L.** se reserva el derecho de realizar cambios o mejoras en el diseño o fabricación que puedan afectar las especificaciones de este producto.

Para consultas técnicas diríjase a su proveedor, distribuidor o complete el formulario de contacto en nuestro sitio web, en [Soporte / Consulta técnica](#).

Motors, 166-168 | 08038 Barcelona, España | Tel. (+34) 932238403 | information@ecler.com | www.ecler.com