

VEO-XPS47

PROLONGATEURS HDMI®

Kit prolongateur HDMI® 4K 18 Gbit/s avec extraction audio



MODE D'EMPLOI



- PRÉCAUTIONS
- GARANTIE et ENVIRONNEMENT
- CONTENU EMBALLAGE
- DESCRIPTION et CARACTÉRISTIQUES
- FONCTIONS DES FACES
- INSTALLER et CONNECTER
- DONNÉES TECHNIQUES

SOMMAIRE

1. PRÉCAUTIONS	3
1.1 Remarque Importante.....	3
1.2 Consignes de sécurité importantes	4
1.3 Nettoyage.....	4
2. GARANTIE et ENVIRONNEMENT	5
3. CONTENU DE L'EMBALLAGE	5
4. DESCRIPTION et CARACTERISTIQUES	6
4.1 Caractéristiques principales.....	6
5. FONCTIONS DES FACES	7
5.1 Émetteur : face avant et arrière.....	7
5.2 Récepteur : face avant et arrière	8
6. INSTALLER et CONNECTER	9
7. DONNÉES TECHNIQUES	11
7.1 Caractéristiques techniques.....	11
7.2 Schéma avec cotes	13
7.2.1 Émetteur.....	13
7.2.2 Récepteur.....	13


PRÉCAUTIONS
GARANTIE et ENVIRONNEMENT
CONTENU DE L'EMBALLAGE
DESCRIPTION et CARACTÉRISTIQUES
FONCTIONS DES FACES
INSTALLER et CONNECTER
DONNÉES TECHNIQUES

1. PRÉCAUTIONS

1.1 Remarque Importante



WARNING: SHOCK HAZARD - DO NOT OPEN


AVIS: RISQUE DE CHOC ÉLECTRIQUE - NE PAS OUVRIR



Le symbole d'éclair avec une flèche, à l'intérieur d'un triangle équilatéral, avertit l'utilisateur de la présence d'une « tension dangereuse », non isolée, à l'intérieur de l'enceinte du produit, assez importante pour constituer un risque d'électrocution des personnes.



Le point d'exclamation dans un triangle équilatéral avertit l'utilisateur de l'existence d'importantes instructions d'opération et de maintenance (entretien courant) dans les documents qui accompagnent l'appareil.

AVERTISSEMENT (le cas échéant) : Les bornes marquées du symbole «  » peuvent avoir une ampleur suffisante pour constituer un risque de choc électrique. Le câblage externe connecté aux bornes nécessite l'installation par une personne instruite ou l'utilisation de câbles ou de câbles prêts à l'emploi.

AVERTISSEMENT : afin d'éviter tout incendie ou électrocution, n'exposez pas cet appareil à la pluie ou l'humidité.

AVERTISSEMENT : Les appareils de construction de type I doivent être raccordés à l'aide d'une prise avec protection de terre.



AVERTISSEMENT : Les produits Ecler ont une longue durée de vie de plus de 10 ans. Ce produit ne doit en aucun cas être mis au rebut en tant que déchet urbain non sélectionné. Allez au centre de traitement des déchets électriques et électroniques le plus proche.



PRÉCAUTIONS

GARANTIE
et
ENVIRONNEMENT

CONTENU
EMBALLAGE

DESCRIPTION
et
CARACTÉRISTIQUES

FONCTIONS
DES FACES

INSTALLER
et
CONNECTER

DONNÉES
TECHNIQUES

1.2 Consignes de sécurité importantes

1. Lisez ces instructions.
2. Conservez ces instructions.
3. Prenez en compte tous les avertissements.
4. Suivez toutes les instructions.
5. N'utilisez pas cet appareil près de l'eau.
6. Nettoyez-le uniquement à l'aide d'un chiffon sec.
7. Ne bloquez pas les ouvertures d'aération. Installez-le en respectant les instructions du fabricant.
8. Ne l'installez pas près de sources de chaleur telles que des radiateurs, des bouches d'air chaud, des cuisinières ou d'autres appareils (amplificateurs inclus) qui produisent de la chaleur.
9. Ne neutralisez pas la fonction de sécurité de la fiche polarisée ou de terre du cordon d'alimentation. Une fiche polarisée a deux lames, l'une plus large que l'autre. Une fiche de terre a deux broches identiques et une troisième pour la mise à la terre. Cette troisième broche est destinée à votre sécurité. Si le câble fourni ne rentre pas dans la prise, demandez à un électricien de remplacer cette prise obsolète.
10. Protégez le cordon d'alimentation afin qu'il ne soit ni écrasé ni pincé, en particulier au niveau des fiches, des prises de courant et à l'endroit où ils sortent de l'appareil.
11. N'utilisez que des accessoires recommandés par le fabricant.
12. Débranchez l'appareil en cas d'orage ou s'il n'est pas utilisé pendant une longue période.
13. Pour toute réparation, veuillez contacter un service technique qualifié. Une réparation est nécessaire si l'appareil ne fonctionne pas normalement ou a été endommagé d'une quelconque façon, par exemple si le cordon ou la fiche d'alimentation est endommagé, si du liquide a été renversé sur l'appareil ou si des objets sont tombés dedans, si l'appareil a été exposé à la pluie ou est tombé.
14. Déconnexion du secteur : appuyer sur l'interrupteur POWER désactive les fonctions et les voyants de l'amplificateur, mais la déconnexion totale de l'appareil s'effectue en débranchant le cordon d'alimentation du secteur. C'est la raison pour laquelle vous devez toujours y avoir facilement accès.
15. Cet appareil doit être impérativement relié à la terre via son câble d'alimentation.
16. Une partie de l'étiquetage du produit se trouve à la base / arrière du produit.
17. Cet appareil ne doit pas être exposé à des gouttes ou des éclaboussures, et aucun élément rempli d'eau, comme des vases, ne doit être placé sur le dessus de l'appareil.

1.3 Nettoyage



Nettoyez l'appareil avec un chiffon propre, doux et sec ou légèrement humidifié avec seulement de l'eau et du savon liquide neutre, puis essuyez-le avec un chiffon propre. Veillez à ce qu'il ne pénètre jamais d'eau dans l'appareil par ses ouvertures. N'utilisez jamais d'alcool, de benzine, de solvants ou de substances abrasives.

NEEC AUDIO BARCELONA, S.L. décline toute responsabilité pour les dommages qui pourraient être causés à des personnes, des animaux ou des objets par le non-respect des avertissements ci-dessus.



PRÉCAUTIONS

GARANTIE
et
ENVIRONNEMENT

CONTENU
EMBALLAGE

DESCRIPTION
et
CARACTÉRISTIQUES

FONCTIONS
DES FACES

INSTALLER
et
CONNECTER

DONNÉES
TECHNIQUES

2. GARANTIE et ENVIRONNEMENT

Merci d'avoir choisi notre appareil Ecler VEO-XPS47 !

Nous apprécions votre confiance.

Il est **TRÈS IMPORTANT** de lire attentivement ce mode d'emploi et d'en comprendre **parfaitement le contenu avant d'effectuer toute connexion** afin de maximiser votre utilisation et de tirer les meilleures performances de cet équipement.

Pour garantir le bon fonctionnement de cet appareil, **nous recommandons que sa maintenance soit assurée par nos services techniques agréés.**

Tous les produits ECLER bénéficient d'une garantie. Veuillez-vous référer à www.ecler.com ou à la carte de garantie incluse avec cet appareil pour connaître sa période de validité et ses conditions.



Ecler s'engage pleinement à préserver de l'environnement et l'équilibre de la planète, à encourager les économies d'énergie et à réduire les émissions de CO₂. Les matériaux de recyclage et l'utilisation de composants non polluants figurent également parmi les principales priorités de notre croisade environnementale.

Ecler a évalué et analysé les impacts environnementaux de tous les processus impliqués dans la production de ce produit, y compris de son emballage, et les a atténués, réduits et/ou compensés.

3. CONTENU DE L'EMBALLAGE

- 1 émetteur VEO-XPS47.
- 1 récepteur VEO-XPS47.
- 1 alimentation électrique internationale CC 12 V, 1 A (un bloc d'alimentation pour les deux unités).
- 1 émetteur IR.
- 1 récepteur IR.
- 4 équerres de montage.
- 8 vis de montage.
- 1 câble USB 2.0.
- 2 connecteurs Euroblock pour RS-232 et terminaison de câble audio .
- 1 adaptateur USB pour la mise à jour du firmware ([si vous avez besoin d'aide pour mettre à jour le firmware, veuillez contacter notre service technique](#)).



PRÉCAUTIONS

GARANTIE
et
ENVIRONNEMENT

CONTENU
EMBALLAGE

DESCRIPTION
et
CARACTÉRISTIQUES

FONCTIONS
DES FACES

INSTALLER
et
CONNECTER

DONNÉES
TECHNIQUES

4. DESCRIPTION et CARACTERISTIQUES

VEO-XPS47 est un kit prolongateur HDMI® 18 Gbit/s qui permet d'envoyer sans latence des signaux vidéo 4K 50 Hz 4:4:4 à une distance maximale de 70 mètres sur un simple câble Cat 5e ou supérieur. Il permet l'extraction audio stéréo asymétrique au moyen de connecteurs Euroblock sur l'émetteur et sur le récepteur, ainsi que la gestion EDID et le renvoi de signal IR. Il prend en charge l'alimentation par câble (PoC) bidirectionnelle, ce qui en fait une solution simple et économique pour les applications de rallonge professionnelles.

4.1 Caractéristiques principales

- Ensemble émetteur et récepteur pour la transmission à distance d'un signal sur un seul câble Cat 5e ou supérieur.
- Prise en charge du HDMI® 18 Gbit/s 4K 60 Hz 4:4:4 comme spécifié dans la norme HDMI® 2.0b.
- Distance de transmission atteignant jusqu'à 70 mètres pour 4K/60 Hz et jusqu'à 30 mètres pour 4K/60 Hz.
- Extraction audio stéréo asymétrique par connecteurs Euroblock à la fois sur l'émetteur et sur le récepteur.
- Prise en charge des signaux vidéo HDR10, HDR10+, Dolby Vision et HLG.
- Prise en charge des formats audio LPCM 7.1, Dolby True HD, DTS-HD Master Audio.
- Extension bidirectionnelle du contrôle par IR.
- Gestion EDID.
- Compatible HDCP 2.2.
- Fonction d'alimentation PoC bidirectionnelle.



PRÉCAUTIONS

GARANTIE
et
ENVIRONNEMENT

CONTENU
EMBALLAGE

DESCRIPTION
et
CARACTÉRISTIQUES

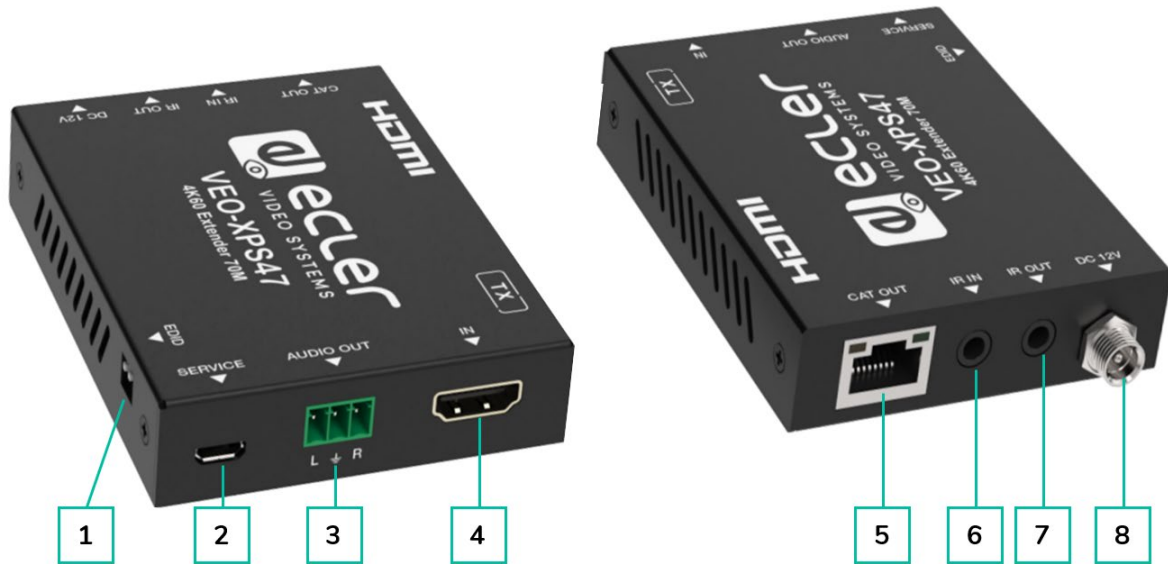
FONCTIONS
DES FACES

INSTALLER
et
CONNECTER

DONNÉES
TECHNIQUES

5. FONCTIONS DES FACES

5.1 Émetteur : face avant et arrière



1. **EDID** : ce commutateur sert à sélectionner l'EDID. À droite, le prolongateur copie les informations EDID de l'écran de la boucle HDMI® vers la source ; à gauche, le prolongateur copie les informations EDID de l'écran du récepteur vers la source.
2. **SERVICE** : port micro-USB pour la mise à jour du firmware et l'envoi d'EDID défini par l'utilisateur.
3. **AUDIO OUT**: extraction audio stéréo asymétrique.
4. **IN** : entrée HDMI®.

5. **CAT OUT**: connectez-le au port d'entrée du récepteur à l'aide d'un câble Cat 5e ou supérieure. Seules les connexions point à point sont autorisées.
6. **IR IN** : mini-jack 3,5 mm pour brancher le récepteur IR servant au passage des commandes IR.
7. **IR OUT** : mini-jack 3,5 mm. Connectez cette sortie à l'émetteur IR inclus pour envoyer un signal IR de l'écran à la source.
8. **DC 12 V** : connectez ce port à l'alimentation CC 12 V fournie.



PRÉCAUTIONS

GARANTIE
et
ENVIRONNEMENT

CONTENU
et
EMBALLAGE

DESCRIPTION
et
CARACTÉRISTIQUES

FONCTIONS
DES FACES

INSTALLER
et
CONNECTER

DONNÉES
TECHNIQUES

5.2 Récepteur : face avant et arrière



1. **SERVICE** : port micro-USB pour la mise à jour du firmware et l'envoi d'EDID défini par l'utilisateur.
2. **OUT** : sortie HDMI®. Connectez cette sortie à l'appareil final (par exemple, un écran de télévision 4K).
3. **AUDIO OUT**: extraction audio stéréo asymétrique.
4. **CAT IN**: connectez-le au port d'entrée de l'émetteur à l'aide d'un câble Cat 5e ou supérieure. Seules les connexions point à point sont autorisées.

5. **IR IN** : connectez cette entrée au récepteur IR inclus pour envoyer un signal IR de l'écran à la source.
6. **IR OUT** : mini-jack 3,5 mm pour brancher le récepteur IR servant au passage des commandes IR.
7. **DC 12 V** : connectez ce port à l'alimentation CC 12 V fournie.



PRÉCAUTIONS

GARANTIE
et
ENVIRONNEMENT

CONTENU
EMBALLAGE

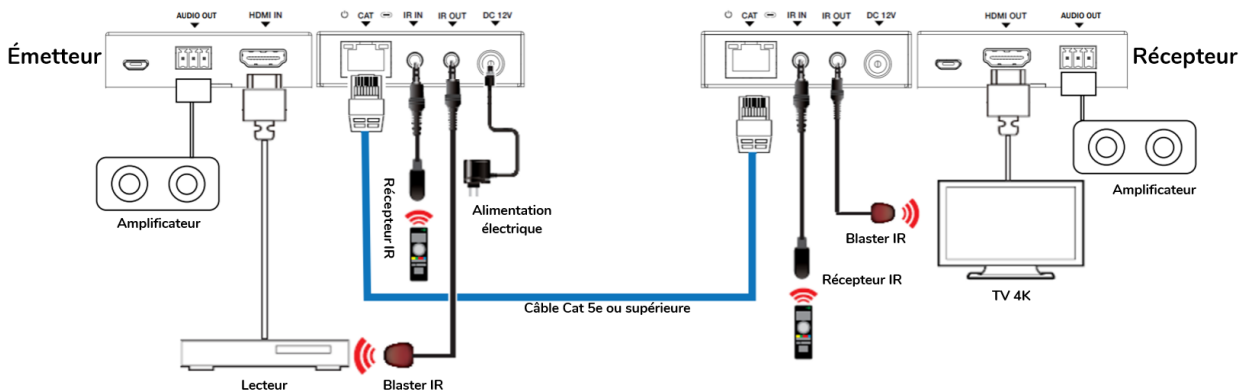
DESCRIPTION
et
CARACTÉRISTIQUES

FONCTIONS
DES FACES

INSTALLER
et
CONNECTER

DONNÉES
TECHNIQUES

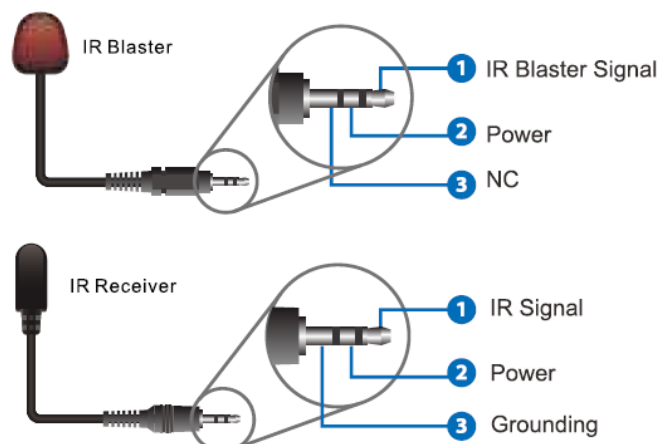
6. INSTALLER et CONNECTER



! Des câbles Ethernet Cat 5e standard (ou supérieurs) de bonne qualité sont nécessaires pour connecter l'émetteur et le récepteur afin d'éviter les problèmes de connexion et les dysfonctionnements. Des câbles blindés et des connecteurs blindés sont obligatoires pour garantir une bonne référence du signal de masse au récepteur et éviter les interférences électromagnétiques le long du câble.

! Veuillez brancher/débrancher délicatement les câbles HDMI®.

1. **Sources de signal HDMI®** telles qu'un lecteur Blu-Ray, décodeur TV, etc. : connectez les appareils à l'entrée HDMI® de l'émetteur du VEO-XPS47.
2. **Écrans HDMI®** tels qu'un écran ou projecteur 4K ou 1080p : connectez les appareils à la sortie HDMI® du récepteur du VEO-XPS47.
3. **Émetteur IR** : connectez-le au port IR Out de l'émetteur et/ou du récepteur du VEO-XPS47.
4. **Récepteur IR** : connectez-le au port IR In de l'émetteur et/ou du récepteur du VEO-XPS47.



PRÉCAUTIONS

GARANTIE
et
ENVIRONNEMENT

CONTENU
EMBALLAGE

DESCRIPTION
et
CARACTÉRISTIQUES

FONCTIONS
DES FACES

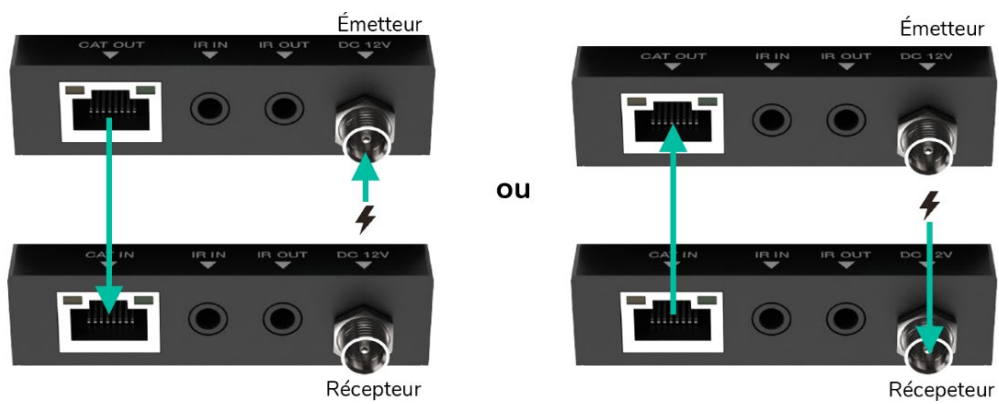
INSTALLER
et
CONNECTER

DONNÉES
TECHNIQUES

5. **Amplificateurs ou appareils audio** : connectez-les aux ports audio de l'émetteur et/ou du récepteur du VEO-XPS47.
6. **Connexion de l'émetteur et du récepteur** : connectez un câble Cat 5e ou supérieur entre la sortie RJ-45 de l'émetteur et l'entrée RJ-45 du récepteur.
7. **Mise sous tension** : connectez l'alimentation électrique CC 12 V à l'émetteur ou au récepteur du VEO-XPS47. Veuillez noter qu'il **suffit de brancher l'un des deux au secteur pour que les deux fonctionnent**.



L'alimentation bidirectionnelle permet de partager le courant entre émetteur et récepteur sur le même câble Cat 5e (ou supérieur), évitant ainsi le recours à une deuxième source d'alimentation.



PRÉCAUTIONS

GARANTIE
et
ENVIRONNEMENT

CONTENU
EMBALLAGE

DESCRIPTION
et
CARACTÉRISTIQUES

FONCTIONS
DES FACES

INSTALLER
et
CONNECTER

DONNÉES
TECHNIQUES

7. DONNÉES TECHNIQUES

7.1 Caractéristiques techniques

VEO-XPS47

Video Performances	
Video Input Connectors	Transmitter: 1 x HDMI® Type A Female, 2.0, 18Gbps; 1 x RJ-45 Female
Video Output connectors	Receiver: 1 x HDMI® Type A Female, 2.0, 18Gbps; 1 x RJ-45 Female
Video Input Resolutions	480i, 480p, 720i, 720p, 1080i, 1080p up to 60Hz, 1200p up to 25/30Hz, 4K up to 60Hz
Video Output Resolutions	480i, 480p, 720i, 720p, 1080i, 1080p up to 60Hz, 1200p up to 25/30Hz, 4K up to 60Hz
Chroma Subsampling	4:4:4, 4:2:2, 4:2:0
Colour Depth	8-bit (4K 60Hz 4:4:4) , 10-bit / 12-bit (4K 60Hz 4:2:2 – 4:2:0)
Colour Space	RGB, YCbCr 4:4:4, YCbCr 4:2:2, YCbCr 4:2:0
HDCP	HDCP 2.2
HDR	HDR10, HDR10+, Dolby Vision, HLG
HDMI® Distance	Up to 4K/60Hz: 5m with IN/OUT HDMI® Cable Up to 1080p/60Hz: 15m with IN/OUT HDMI® Cable
Audio Performances	
Audio Formats	LPCM 2.0/2.1/5.1/6.1/7.1, Dolby Digital, Dolby TrueHD, Dolby Digital Plus(DD+), DTS-ES, DTS HD Master, DTS HD-HRA, DTS-X
Sample Rate	48 KHz, 96 KHz, 192 KHz
Bit Depth	Up to 24-bit
Frequency Response	20Hz-20KHz (±3dB)
Device Control	
Control Connectors	1 x DIP Switch
EDID Management	EDID Copy, EDID Setting
Status Indicators	Link Status LEDs
Pass-Through Control	
Pass-through Connectors	1 x Jack 3,5mm
Pass-through Protocols	IR
Connection Specification	
HDMI® extension	Point-to-Point extension with zero latency
Transmission Distance	4K/50Hz up to 70m with Cat 5e or higher 4K/30Hz up to 30m with Cat 5e or higher
Electrical	
Power Supply	PoC bidirectional; External:Input 100-240VAC 50/60Hz 0.3A, Output DC 12VDC-1A
AC Mains Connector	External PSU. Included 4 region power blades (UK,US,AU,EU)
DC Mains Connector	DC Locking
Power Consumption	3.36W
Physical	
Operating Temperature	Min: 0°C; 32°F Max: 40°C; 104°F
Operating Humidity	20 - 80% RH, non-condensing
Storage temperature	Min: -20°C ; -4°F Max: 60°C ; 140°F



PRÉCAUTIONS

GARANTIE
et
ENVIRONNEMENT

CONTENU
EMBALLAGE

DESCRIPTION
et
CARACTÉRISTIQUES

FONCTIONS
DES FACES

INSTALLER
et
CONNECTER

DONNÉES
TECHNIQUES

Storage humidity	10% - 90% RH, non-condensing
Installation options	Mounting ears for table, wall or screwed
Included Accessories	1 x IR Receiver cable (1.5 meters), 1 x IR Blaster cable (1.5 meters), 2 x 3-pin 3.5mm Euroblock connector, 4 x Mounting ears, 8 x Mounting screw, 1 x USB 2.0 Cable, 1 x PSU 12V/1A
Dimensions (WxHxD)	Transmitter/ Receiver: 90 x 18 x 68mm / 3.54 x 0.71 x 2.68 in
Shipping Dimensions (WxHxD)	215 x 75 x 135mm / 8.47 x 2.95 x 5.31 in
Weight	Transmitter: 0.160 Kg / 0.35 lb Receiver: 0.155 Kg / 0.34 lb
Shipping Weight	0.7kg / 1.54 lb
Chassis Material	Metal
Finished Colour	Black



PRÉCAUTIONS

GARANTIE
et
ENVIRONNEMENT

CONTENU
EMBALLAGE

DESCRIPTION
et
CARACTÉRISTIQUES

FONCTIONS
DES FACES

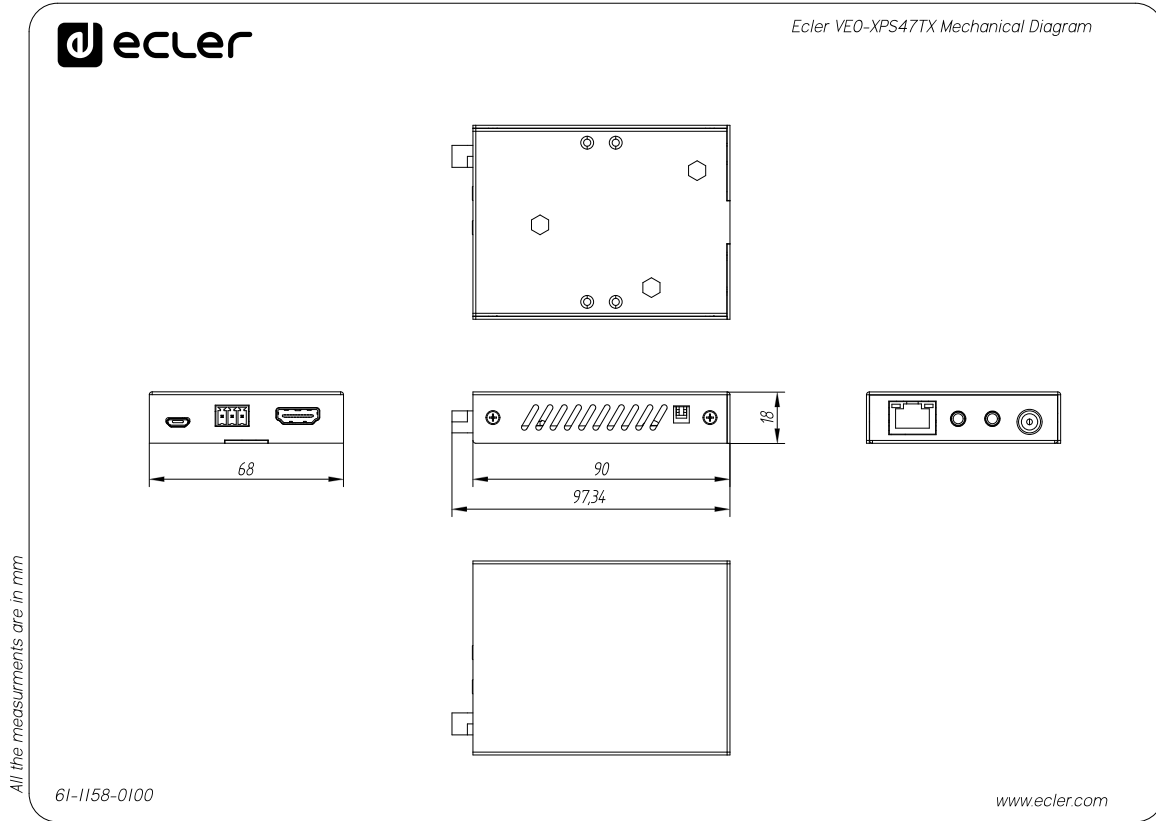
INSTALLER
et
CONNECTER

DONNÉES
TECHNIQUES

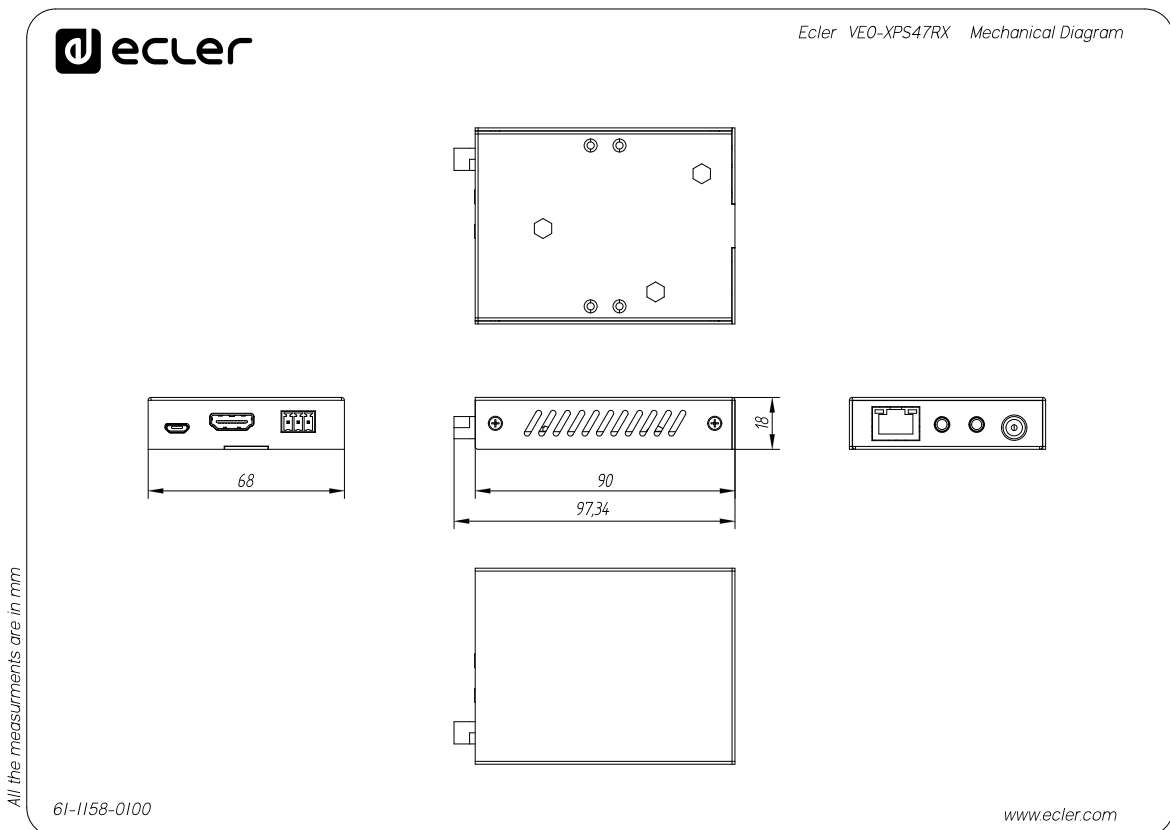
7.2 Schéma avec cotes

Toutes les mesures en mm.

7.2.1 Émetteur



7.2.2 Récepteur



PRÉCAUTIONS
GARANTIE et ENVIRONNEMENT
CONTENU EMBALLAGE
DESCRIPTION et CARACTÉRISTIQUES
FONCTIONS DES FACES
INSTALLER et CONNECTER
DONNÉES TECHNIQUES



PRÉCAUTIONS

GARANTIE
et
ENVIRONNEMENT

CONTENU
EMBALLAGE

DESCRIPTION
et
CARACTÉRISTIQUES

FONCTIONS
DES FACES

INSTALLER
et
CONNECTER

DONNÉES
TECHNIQUES

Toutes les caractéristiques du produit sont susceptibles de varier en raison des tolérances de fabrication. **NEEC AUDIO BARCELONA S.L.** se réserve le droit d'apporter à la conception ou à la fabrication des modifications ou améliorations qui peuvent affecter les caractéristiques de ce produit.

Pour des questions techniques, contactez votre fournisseur, distributeur ou remplissez le formulaire de contact sur notre site Internet, dans [Support / Technical requests](#).