

IG108i

LAUTSPRECHER
Hochleistungslautsprecher



BEDIENUNGSANLEITUNG



VORSICHTSMASSNAHMEN

GARANTIE und
UMWELT

LIEFERUMFANG

BESCHREIBUNG
und
MERKMALE

ANSCHLUSS

EMPFOHLENE
VERSTÄRKER

EINBAUORT und
INSTALLATION

TECHNISCHE
DATEN

INHALTSVERZEICHNIS

1. VORSICHTSMASSNAHMEN	3
1.1 Wichtige Vorbemerkung.....	3
1.2 Wichtige Sicherheitshinweise.....	4
1.3 Reinigung	4
2. GARANTIE und UMWELT	5
3. LIEFERUMFANG	5
4. BESCHREIBUNG UND MERKMALE	6
4.1 Die wichtigsten Merkmale.....	6
5. ANSCHLUSS	7
5.1 Anschlussdiagramm.....	8
6. EMPFOHLENE VERSTÄRKER	9
7. EINBAUORT und INSTALLATION	9
7.1 Einbauort.....	9
7.2 Montagediagramme	10
8. TECHNISCHE DATEN	11
8.1 Technische Spezifizierungen.....	11
8.2 Mechanisches Diagramm	12



VORSICHTSMASSNAHMEN

GARANTIE und UMWELT

LIEFERUMFANG

BESCHREIBUNG und MERKMALE

ANSCHLUSS

EMPFOHLENE VERSTÄRKER

EINBAUORT und INSTALLATION

TECHNISCHE DATEN

1. VORSICHTSMASSNAHMEN

1.1 Wichtige Vorbemerkung



WARNING: SHOCK HAZARD - DO NOT OPEN

AVIS: RISQUE DE CHOC ÉLECTRIQUE - NE PAS OUVRIR



Das Blitzsymbol mit Pfeil innerhalb eines gleichseitigen Dreiecks soll den Benutzer vor nicht isolierter, gefährlicher Spannung innerhalb des Produktgehäuses warnen, die hoch genug ist, um einem Menschen einen elektrischen Schlag zu versetzen.



Das Ausrufezeichen im gleichseitigen Dreieck soll den Benutzer darauf hinweisen, dass er in den mitgelieferten Unterlagen wichtige Hinweise zur Bedienung und Wartung findet.

WARNUNG (falls zutreffend): Bei den mit dem Symbol ⚡ gekennzeichneten Anschlüssen kann Stromschlaggefahr bestehen. Die externe Verdrahtung, die an die Klemmen angeschlossen wird, muss von qualifiziertem Personal oder mit vorkonfektionierten Kabeln vorgenommen werden.

WARNUNG: Wegen Feuer- und Stromschlaggefahr muss das Gerät immer vor Nässe und Feuchtigkeit geschützt werden.

ACHTUNG: Geräte der Sicherheitsklasse I dürfen nur an Netzsteckdosen mit geerdetem Schutzleiter angeschlossen werden.



ACHTUNG: Ecler-Produkte haben eine lange Lebensdauer von mehr als 10 Jahren. Dieses Produkt darf unter keinen Umständen als unsortierter Siedlungsabfall entsorgt werden. Entsorgen Sie es bitte beim nächstgelegenen Abfallverwertungszentrum für Elektro- und Elektronikmüll.



VORSICHTSMASSNAHMEN

GARANTIE und UMWELT

LIEFERUMFANG

BESCHREIBUNG und MERKMALE

ANSCHLUSS

EMPFOHLENE VERSTÄRKER

EINBAUORT und INSTALLATION

TECHNISCHE DATEN

1.2 Wichtige Sicherheitshinweise

1. Lesen Sie diese Anleitung durch.
2. Bewahren Sie diese Anleitung gut auf.
3. Beachten Sie alle Warnhinweise.
4. Befolgen Sie alle Anweisungen.
5. Benutzen Sie das Gerät nicht in der Nähe von Wasser.
6. Reinigen Sie es nur mit einem trocknen Tuch.
7. Achten Sie darauf, dass alle Lüftungsöffnungen frei bleiben. Installieren Sie das Gerät nach den Anweisungen des Herstellers.
8. Stellen Sie das Gerät nicht in der Nähe von Wärmequellen wie Heizkörpern, Öfen oder sonstigen Geräten, die Wärme erzeugen, auf (einschließlich Verstärkern).
9. Machen Sie niemals die Schutzfunktion eines gepolten oder geerdeten Steckers unwirksam. Ein gepolter Stecker hat zwei Stifte unterschiedlicher Breite. Ein geerdeter Stecker hat zwei Stifte und einen dritten Erdungsstift. Dieser dritte Stift dient Ihrer Sicherheit. Sollte der mitgelieferte Stecker nicht in Ihre Steckdose passen, so lassen Sie diese bitte durch einen qualifizierten Elektriker austauschen.
10. Sorgen Sie dafür, dass das Netzkabel nicht gequetscht, verdreht oder betreten werden kann, vor allem im Bereich der Stecker, der Anschlussbuchsen und an der Stelle, an der das Kabel aus dem Gerät austritt.
11. Verwenden Sie nur die vom Hersteller angegebenen Zusatzgeräte/Zubehörteile.
12. Trennen Sie das Gerät vom Netz bei Gewitter oder wenn es über einen längeren Zeitraum nicht verwendet werden soll.
13. Lassen Sie Servicearbeiten nur vom qualifizierten Kundendienst durchführen. Servicearbeiten sind notwendig, wenn das Gerät in irgendeiner Weise beschädigt wurde, z. B. bei Schäden am Netzkabel oder -stecker, wenn Flüssigkeiten oder Fremdkörper ins Geräteinnere gelangt sind, wenn das Gerät Regen oder Feuchtigkeit ausgesetzt war, wenn es nicht ordnungsgemäß funktioniert oder wenn es heruntergefallen ist.
14. Trennung von der Stromversorgung: Durch Ausschalten des Geräts am POWER-Schalter werden alle Funktionen und Leuchtanzeigen des Geräts unterbrochen. Um jedoch das Gerät vollständig vom Stromnetz zu trennen, muss das Netzkabel aus der Netzanschlussbuchse gezogen werden. Diese muss daher immer leicht zugänglich sein.
15. Das Gerät wird über ein Netzkabel an eine geerdete Steckdose angeschlossen.
16. Die Kenndaten befinden sich an der Ober-, Rück- oder Unterseite des Geräts.
17. Schützen Sie das Gerät vor Tropf- oder Spritzwasser und stellen Sie keine mit Flüssigkeiten gefüllten Gefäße (z.B. Blumenvasen) darauf ab.

1.3 Reinigung



Reinigen Sie das Gerät immer nur mit einem weichen, trockenen oder mit Wasser und neutraler Flüssigseife leicht angefeuchteten Tuch. Achten Sie darauf, dass keine Flüssigkeit durch eventuelle Öffnungen ins Geräteinnere gelangt. Verzichten Sie bei der Reinigung auf die Anwendung von Alkohol, Benzin, Lösungs- oder Scheuermitteln.

NEEC AUDIO BARCELONA, S.L. übernimmt keine Haftung für Schäden, die Personen, Tieren oder Gegenständen durch die Nichtbeachtung der obigen Warnhinweise entstehen können.



VORSICHTSMASSNAHMEN

GARANTIE und UMWELT

LIEFERUMFANG

BESCHREIBUNG und MERKMALE

ANSCHLUSS

EMPFOHLENE VERSTÄRKER

EINBAUORT und INSTALLATION

TECHNISCHE DATEN

2. GARANTIE und UMWELT

Wir danken Ihnen für das Vertrauen, das Sie mit der Wahl unseres Ecler-Modells IG108i in uns gesetzt haben.

Um eine optimale Betriebsfähigkeit und Leistung zu erzielen, ist es **SEHR WICHTIG**, dass Sie vor dem Anschluss des Geräts die in dieser Anleitung enthaltenen Hinweise aufmerksam durchlesen und berücksichtigen.

Für ein optimales Funktionieren des Geräts **empfehlen wir Ihnen, die Instandhaltung ausschließlich von unseren autorisierten technischen Servicepartnern durchführen zu lassen.**

Für alle ECLER-Produkte gilt eine Garantie. Die Gültigkeitsdauer und die Bedingungen finden Sie unter www.ecler.com oder auf der dem Gerät beiliegenden Garantiekarte.



Ecler engagiert sich für den Umweltschutz und die Reduzierung des CO₂-Ausstoßes. Die Verwendung von recyclebaren Materialien und nicht verschmutzenden Bauteilen steht ebenfalls an höchster Stelle unseres Umweltengagements.

Ecler hat die Umweltauswirkungen aller an der Herstellung dieses Produkts beteiligten Prozesse, einschließlich der Verpackung, bewertet und analysiert und diese gemildert, reduziert und/oder kompensiert.

3. LIEFERUMFANG

- 1 IG108i Lautsprechereinheit.
- 1 Kurzanleitung.
- 3 wasserdichte Kabelverbinder.
- 1 Garantieschein.



VORSICHTSMASSNAHMEN

GARANTIE und UMWELT

LIEFERUMFANG

BESCHREIBUNG und MERKMALE

ANSCHLUSS

EMPFOHLENE VERSTÄRKER

EINBAUORT und INSTALLATION

TECHNISCHE DATEN

4. BESCHREIBUNG UND MERKMALE

IG108i ist ein bodenstehender Lautsprecher, wasserbeständig (IP65), mit einem 360° omnidirektionalen horizontalen Abstrahlmuster. Er ist ideal für Outdoor-Musik- und Durchsagesysteme, bei denen eine zuverlässige und hochwertige Klanglösung erforderlich ist.

4.1 Die wichtigsten Merkmale

- Außenlautsprecher mit Schutzart IP65.
- 8 Ω und 70/100V (10, 20, 40 oder 80W Stufenschalter).
- 8" Kevlar-Woofer und 1" Seidenkuppel-Tweeter.
- Frequenzgang (-10 dB): 61Hz to 20kHz.
- Omnidirektionales, horizontales Abstrahlverhalten (ein kreisförmiger Bereich mit einem Durchschnittsradius von 4 bis 6 Metern kann in einer Standard-Anwendung mit einer Box abgedeckt werden).
- Sicherheits-Bodenhalterung im Lieferumfang enthalten.
- Erhältlich in Grün (RAL 6028) und Sand (RAL 1001).
- **EASE-Dateien verfügbar.**



VORSICHTSMASSNAHMEN

GARANTIE und UMWELT

LIEFERUMFANG

BESCHREIBUNG und MERKMALE

ANSCHLUSS

EMPFOHLENE VERSTÄRKER

EINBAUORT und INSTALLATION

TECHNISCHE DATEN

5. ANSCHLUSS

Das Anschlusskabel, das die Ausgänge des Verstärkers mit den Lautsprechern verbindet, muss von hoher Qualität, ausreichendem Querschnitt und so kurz wie möglich sein; dies ist besonders wichtig, wenn grosse Distanzen zu überbrücken sind und die Last niedrig ist (8Ω): bis 10m wird empfohlen, Kabel mit einem Querschnitt von mindestens $2,5\text{mm}^2$ zu verwenden, für größere Kabellängen wird ein Querschnitt von 4 bis 6mm^2 empfohlen. Eine einfache Methode, den notwendigen Querschnitt zu ermitteln, ist die Anwendung folgender Formel, wobei Verluste von ca. 4% in Kauf genommen werden:

$$\text{Querschnitt in mm}^2 = \frac{\text{Länge in m}}{\text{Impedanz des Lautsprechers in } \Omega}$$

Die IG108i werden werkseitig auf 100V/70V eingestellt. Wenn das System versehentlich an Niedrigimpedanz 8Ω angeschlossen wird, werden die Lautsprecher nicht beschädigt, aber sie werden deutlich unter ihrem vollen Potenzial arbeiten.

! Sollte ein auf Position 8Ω eingestellter Lautsprecher versehentlich an ein 100V/70V-Netz angeschlossen werden, würde dies jedoch zu einer ernsthaften Beschädigung des Geräts führen.

💡 Wird der Lautsprecher in 70V-Anlagen eingesetzt, so reduzieren sich die für 100V angegebenen Leistungen auf die Hälfte.

! Sie immer auf die Polarität.

💡 Ein detailliertes Anschlussdiagramm finden Sie auf der nächsten Seite.



VORSICHTSMASSNAHMEN

GARANTIE und UMWELT

LIEFERUMFANG

BESCHREIBUNG und MERKMALE

ANSCHLUSS

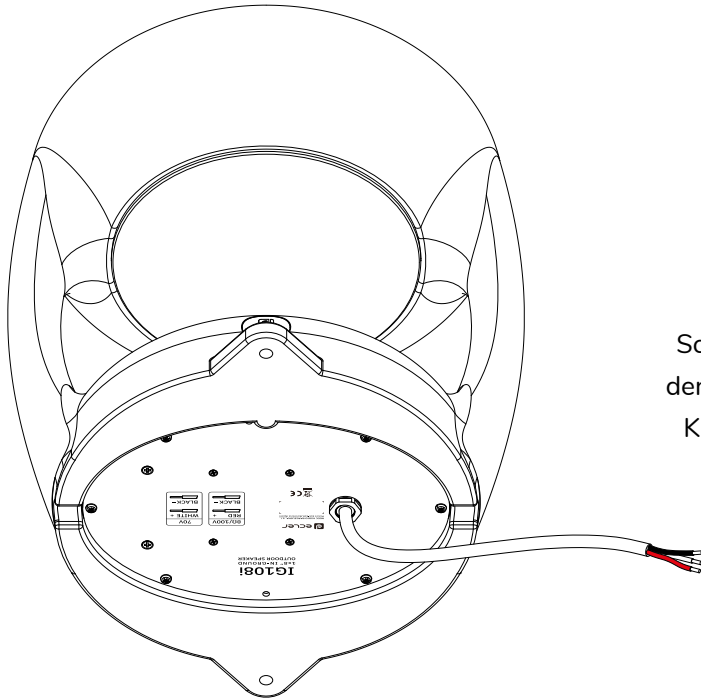
EMPFOHLENE VERSTÄRKER

EINBAUORT und INSTALLATION

TECHNISCHE DATEN

5.1 Anschlussdiagramm

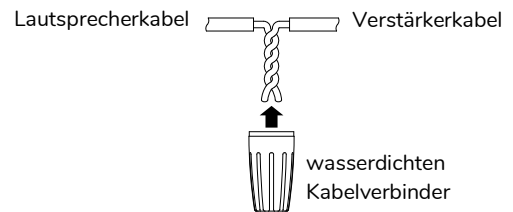
1



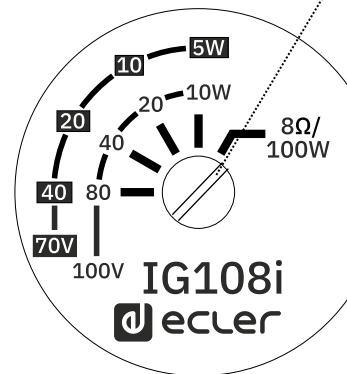
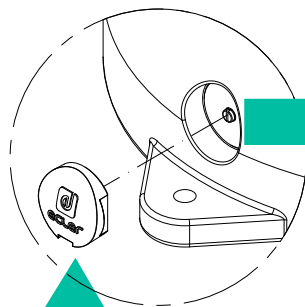
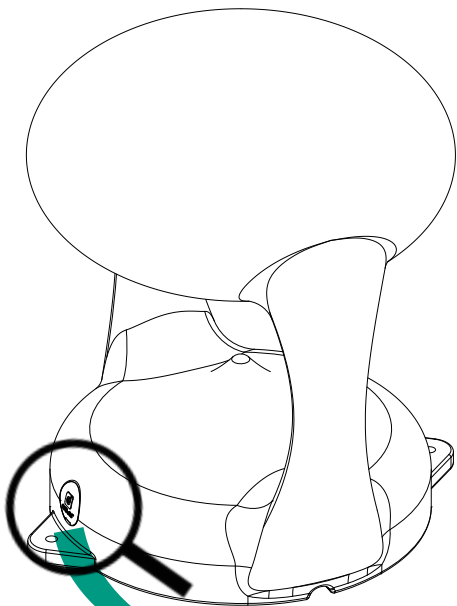
8Ω/100V	
RED +	
BLACK -	

70V	
WHITE +	
BLACK -	

Schließen Sie die Kabel entsprechend an und setzen Sie den mitgelieferten wasserdichten Kabelverbinder auf jede Kabelverbindung, um eine ordnungsgemäße Isolierung und Schutz zu gewährleisten.



2



Stellen Sie den Leistungswahlschalter auf die gewünschte Position ein.



VORSICHTSMASSNAHMEN

GARANTIE und UMWELT

LIEFERUMFANG

BESCHREIBUNG und MERKMALE

ANSCHLUSS

EMPFOHLENE VERSTÄRKER

EINBAUORT und INSTALLATION

TECHNISCHE DATEN

6. EMPFOHLENE VERSTÄRKER

Die Ausgangsleistung des für den IG108i empfohlenen Verstärkers beträgt 200 W RMS.

7. EINBAUORT und INSTALLATION

7.1 Einbauort

Bringen Sie den Lautsprecher auf einem stabilen und festen Untergrund an. Zwischen den Lautsprechern und dem Publikum dürfen sich keinerlei Hindernisse befinden. Hohe Frequenzen sind im Vergleich zu niedrigen Frequenzen sehr direktiv, so dass jede Art von Hindernis den Frequenzgang beeinträchtigen kann. Soll eine sehr große Zuhörerschaft erreicht werden, so wird eine bessere Schallausbreitung über die Entfernung erreicht, indem die Lautsprecher hoch genug aufgehängt werden.



Durch Anklicken des Bildes können Sie alle EASE-Dateien herunterladen:



Ein detailliertes Einbaudiagramm finden Sie auf der nächsten Seite.



VORSICHTSMASSNAHMEN

GARANTIE und UMWELT

LIEFERUMFANG

BESCHREIBUNG und MERKMALE

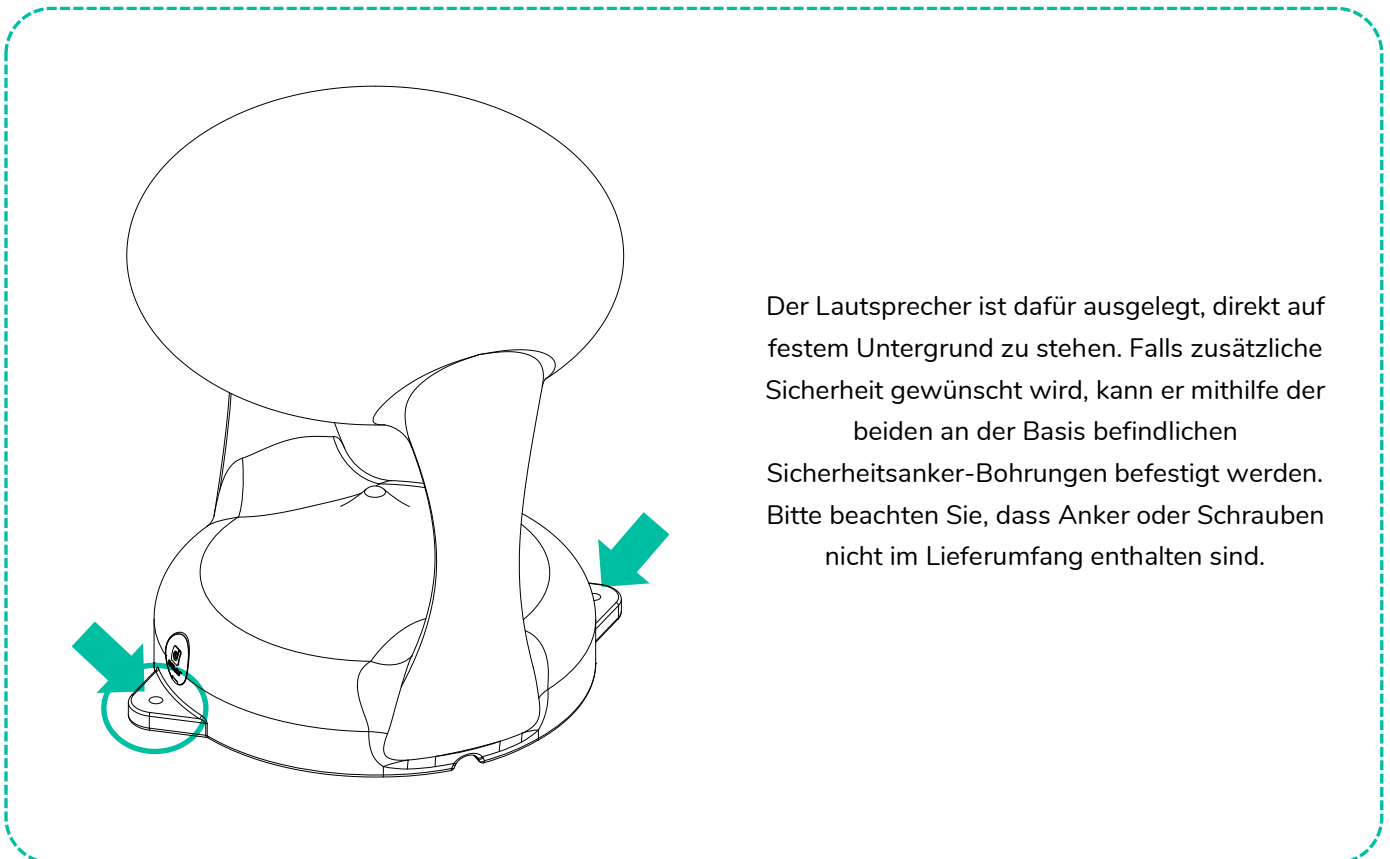
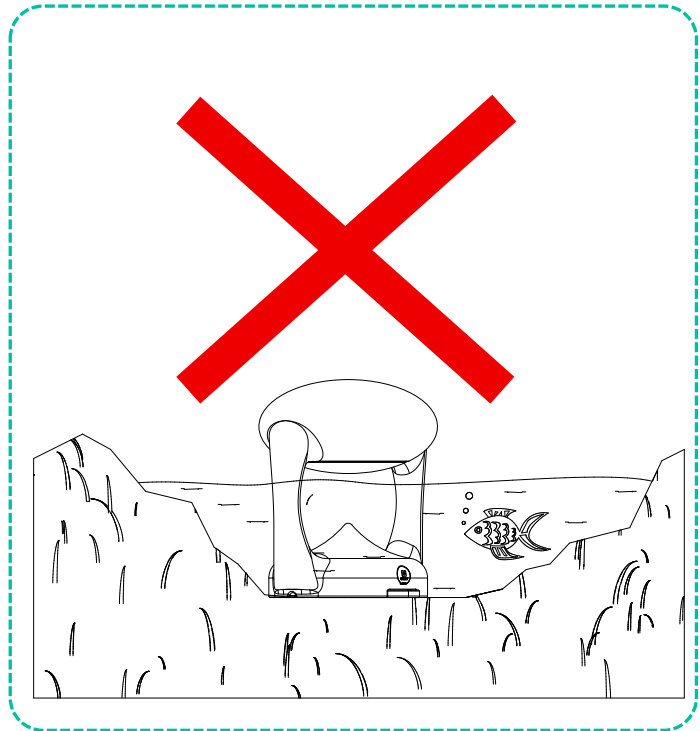
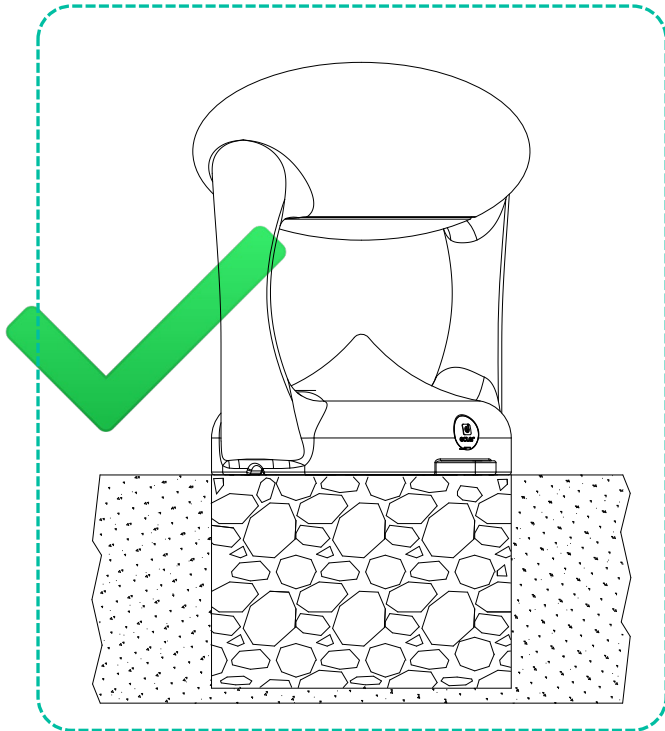
ANSCHLUSS

EMPFOHLENE VERSTÄRKER

EINBAUORT und INSTALLATION

TECHNISCHE DATEN

7.2 Montagediagramme



Der Lautsprecher ist dafür ausgelegt, direkt auf festem Untergrund zu stehen. Falls zusätzliche Sicherheit gewünscht wird, kann er mithilfe der beiden an der Basis befindlichen Sicherheitsanker-Bohrungen befestigt werden. Bitte beachten Sie, dass Anker oder Schrauben nicht im Lieferumfang enthalten sind.



VORSICHTSMASSNAHMEN

GARANTIE und UMWELT

LIEFERUMFANG

BESCHREIBUNG und MERKMALE

ANSCHLUSS

EMPFOHLENE VERSTÄRKER

EINBAUORT und INSTALLATION

TECHNISCHE DATEN

8. TECHNISCHE DATEN

8.1 Technische Spezifizierungen

IG108i

System	
Effective frequency range ¹	61Hz-20kHz
Coverage angle ²	360°
Continuous Power handling ³	100W
Program Power Handling ⁴	200W
Peak Power Handling ⁵	400W
On-axis Sensitivity ⁶	92dB
Maximum SPL ⁷	112dB continuous / 118dB peak
Power options	100V: 80W / 40W / 20W / 10W / 8Ω 70V: 40W / 20W / 10W / 5W
Recommended amplifier power	200W RMS
Transducers	
Configuration	2-ways full range
Low frequency driver	8" Kevlar woofer
High frequency driver	1" Silk Dome Tweeter
Nominal impedance	8Ω
Physical	
Connection type	External multi-wire cable with waterproof connection plug included
Power type selector	Tap selector
Installation options	Above-ground mounting
Environmental	IP65
Enclosure material	Polyethylene
Grill material	Aluminium
Operating temperature	Min: -20°C / -4°F Max: 70°C / 158°F
Operating humidity	<85% HR
Storage temperature	Min: -20°C / -4°F Max: 70°C / 158°F
Storage humidity	<90% HR
Included accessories	3x Waterproof wire connectors
Cable length	0.85 m.
Finished colour	Sand (RAL1001) or green (RAL6028)
Dimensions (WxHxD)	392 x 440 x 390 mm / 15.43 x 17.32 x 15.35 in.
Weight	6.70 Kg / 14.77 lb
Pieces per box	1
Shipping dimensions (WxHxD)	440 x 528 x 440 mm / 17.32 x 20.79 x 17.32 in.
Shipping weight	10.60 Kg / 23.37 lb

⁽¹⁾ Measured frequency range within -10dB of the 1kHz octave band level, according to IEC 60268-5.

⁽²⁾ Beamwidth defined at -6 dB relative to the on-axis sound pressure level, averaged within the 1kHz to 8kHz range.

⁽³⁾ RMS input power applied via IEC shaped band-limited pink noise for 2 hours, per AES2 power handling standard.

⁽⁴⁾ Conventionally 3 dB higher than the RMS measure, intended to represent real music signals.

⁽⁵⁾ Corresponds to the signal crests for the test described in (3).

⁽⁶⁾ Sound pressure level at 1m with 1W input at nominal impedance under half-space radiation conditions.

⁽⁶⁾ Sound pressure level at 1m with 1W input at nominal impedance under full-space radiation conditions.

⁽⁷⁾ Calculated.



VORSICHTSMASSNAHMEN

GARANTIE und UMWELT

LIEFERUMFANG

BESCHREIBUNG und MERKMALE

ANSCHLUSS

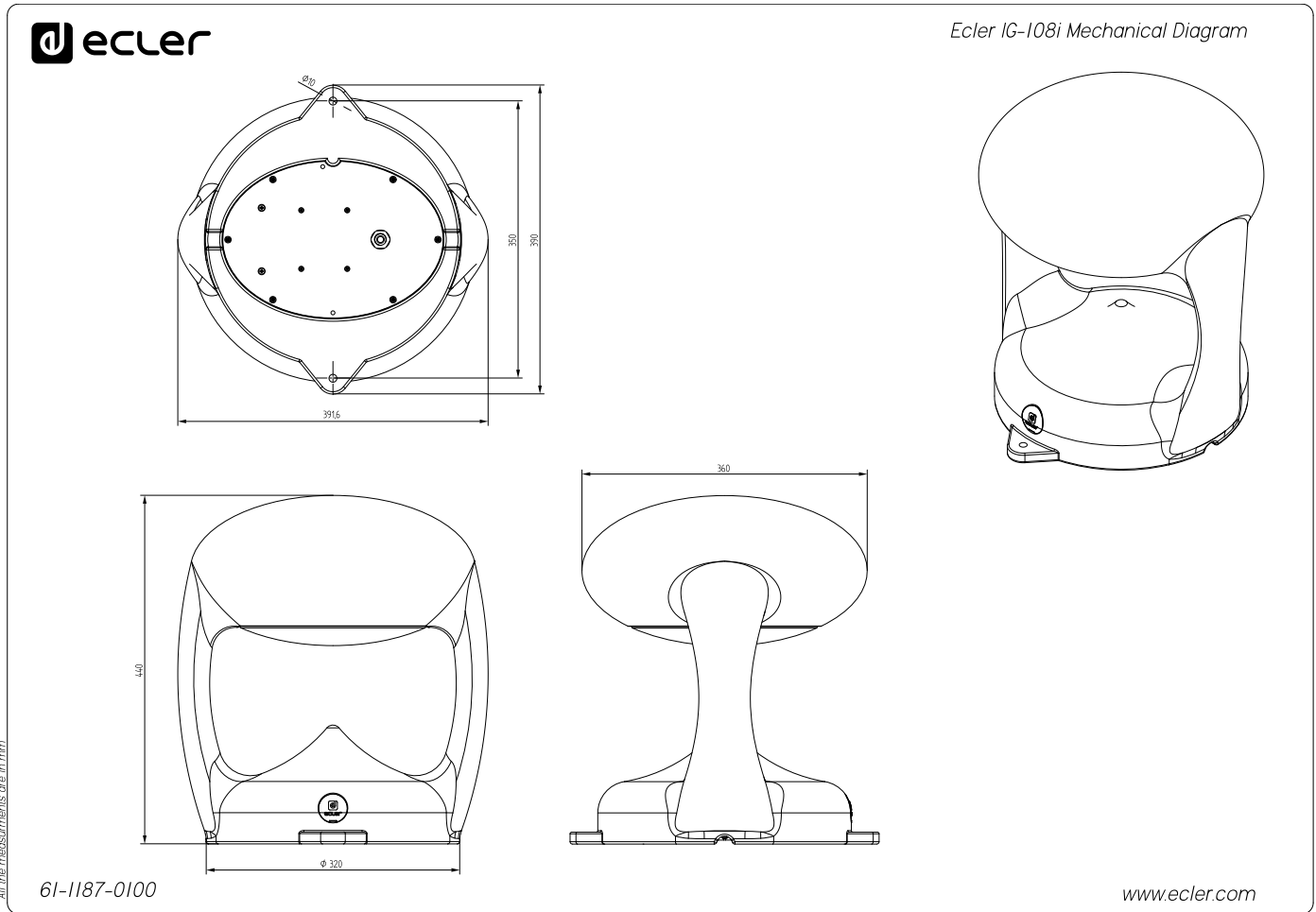
EMPFOHLENE VERSTÄRKER

EINBAUORT und INSTALLATION

TECHNISCHE DATEN

8.2 Mechanisches Diagramm

Alle Angaben in mm.



VORSICHTSMASSNAHMEN

GARANTIE und UMWELT

LIEFERUMFANG

BESCHREIBUNG und MERKMALE

ANSCHLUSS

EMPFOHLENE VERSTÄRKER

EINBAUORT und INSTALLATION

TECHNISCHE DATEN



VORSICHTSMASSNAHMEN

GARANTIE und
UMWELT

LIEFERUMFANG

BESCHREIBUNG
und
MERKMALE

ANSCHLUSS

EMPFOHLENE
VERSTÄRKER

EINBAUORT und
INSTALLATION

TECHNISCHE
DATEN

Aufgrund von Produktionstoleranzen können alle angegebenen Daten Änderungen unterliegen.

NEEC AUDIO BARCELONA S.L. behält sich Änderungen oder Verbesserungen an Design oder Herstellung vor, die diese Produkt-Spezifizierungen betreffen können.

Bei technischen Fragen wenden Sie sich an Ihren Lieferanten, Händler oder füllen Sie das Kontaktformular auf unserer Website unter **Support / Technical requests** aus.