

IG108i

HAUT PARLEURS et ENCEINTES

Enceintes haut de gamme



MODE D'EMPLOI



PRÉCAUTIONS

GARANTIE
et
ENVIRONNEMENT

CONTENU
et
EMBALLAGE

DESCRIPTION
et
CARACTÉRISTIQUES

CONNEXIONS

AMPLIFICATEUR
et
RECOMMANDÉ

POSITIONNEMENT
et
INSTALLATION

DONNÉES
et
TECHNIQUES

SOMMAIRE

1. PRÉCAUTIONS	3
1.1 Remarque Importante.....	3
1.2 Consignes de sécurité importantes	4
1.3 Nettoyage.....	4
2. GARANTIE et ENVIRONNEMENT	5
3. CONTENU DE L'EMBALLAGE	5
4. DESCRIPTION et CARACTERISTIQUES	6
4.1 Caractéristiques principales.....	6
5. CONNEXIONS	7
5.1 Schéma des connexions.....	8
6. AMPLIFICATEUR RECOMMANDÉ	9
7. POSITIONNEMENT et INSTALLATION	9
7.1 Positionnement.....	9
7.2 Installation	10
8. DONNÉES TECHNIQUES	11
8.1 Caractéristiques techniques.....	11
8.2 Schéma avec cotes	12



PRÉCAUTIONS

GARANTIE
et
ENVIRONNEMENT

CONTENU
DE
L'EMBALLAGE

DESCRIPTION
et
CARACTÉRISTIQUES

CONNEXIONS

AMPLIFICATEUR
RECOMMANDÉ

POSITIONNEMENT
et
INSTALLATION

DONNÉES
TECHNIQUES

1. PRÉCAUTIONS

1.1 Remarque Importante



WARNING: SHOCK HAZARD - DO NOT OPEN

AVIS: RISQUE DE CHOC ÉLECTRIQUE - NE PAS OUVRIR



Le symbole d'éclair avec une flèche, à l'intérieur d'un triangle équilatéral, avertit l'utilisateur de la présence d'une « tension dangereuse », non isolée, à l'intérieur de l'enceinte du produit, assez importante pour constituer un risque d'électrocution des personnes.



Le point d'exclamation dans un triangle équilatéral avertit l'utilisateur de l'existence d'importantes instructions d'opération et de maintenance (entretien courant) dans les documents qui accompagnent l'appareil.

AVERTISSEMENT (le cas échéant) : Les bornes marquées du symbole ⚡ peuvent avoir une ampleur suffisante pour constituer un risque de choc électrique. Le câblage externe connecté aux bornes nécessite l'installation par une personne instruite ou l'utilisation de câbles ou de câbles prêts à l'emploi.

AVERTISSEMENT : afin d'éviter tout incendie ou électrocution, n'exposez pas cet appareil à la pluie ou l'humidité.

AVERTISSEMENT : Les appareils de construction de type I doivent être raccordés à l'aide d'une prise avec protection de terre.



AVERTISSEMENT : Les produits Ecler ont une longue durée de vie de plus de 10 ans. Ce produit ne doit en aucun cas être mis au rebut en tant que déchet urbain non sélectionné. Allez au centre de traitement des déchets électriques et électroniques le plus proche.

	PRÉCAUTIONS	GARANTIE et ENVIRONNEMENT	CONTENU EMBALLAGE	DESCRIPTION et CARACTÉRISTIQUES	CONNEXIONS	AMPLIFICATEUR RECOMMANDÉ	POSITIONNEMENT et INSTALLATION	DONNÉES TECHNIQUES
--	-------------	---------------------------	-------------------	---------------------------------	------------	--------------------------	--------------------------------	--------------------

1.2 Consignes de sécurité importantes

1. Lisez ces instructions.
2. Conservez ces instructions.
3. Prenez en compte tous les avertissements.
4. Suivez toutes les instructions.
5. N'utilisez pas cet appareil près de l'eau.
6. Nettoyez-le uniquement à l'aide d'un chiffon sec.
7. Ne bloquez pas les ouvertures d'aération. Installez-le en respectant les instructions du fabricant.
8. Ne l'installez pas près de sources de chaleur telles que des radiateurs, des bouches d'air chaud, des cuisinières ou d'autres appareils (amplificateurs inclus) qui produisent de la chaleur.
9. Ne neutralisez pas la fonction de sécurité de la fiche polarisée ou de terre du cordon d'alimentation. Une fiche polarisée a deux lames, l'une plus large que l'autre. Une fiche de terre a deux broches identiques et une troisième pour la mise à la terre. Cette troisième broche est destinée à votre sécurité. Si le câble fourni ne rentre pas dans la prise, demandez à un électricien de remplacer cette prise obsolète.
10. Protégez le cordon d'alimentation afin qu'il ne soit ni écrasé ni pincé, en particulier au niveau des fiches, des prises de courant et à l'endroit où ils sortent de l'appareil.
11. N'utilisez que des accessoires recommandés par le fabricant.
12. Débranchez l'appareil en cas d'orage ou s'il n'est pas utilisé pendant une longue période.
13. Pour toute réparation, veuillez contacter un service technique qualifié. Une réparation est nécessaire si l'appareil ne fonctionne pas normalement ou a été endommagé d'une quelconque façon, par exemple si le cordon ou la fiche d'alimentation est endommagé, si du liquide a été renversé sur l'appareil ou si des objets sont tombés dedans, si l'appareil a été exposé à la pluie ou est tombé.
14. Déconnexion du secteur : appuyer sur l'interrupteur POWER désactive les fonctions et les voyants de l'amplificateur, mais la déconnexion totale de l'appareil s'effectue en débranchant le cordon d'alimentation du secteur. C'est la raison pour laquelle vous devez toujours y avoir facilement accès.
15. Cet appareil doit être impérativement relié à la terre via son câble d'alimentation.
16. Une partie de l'étiquetage du produit se trouve sur la partie supérieure, arrière ou inférieure du produit.
17. Cet appareil ne doit pas être exposé à des gouttes ou des éclaboussures, et aucun élément rempli d'eau, comme des vases, ne doit être placé sur le dessus de l'appareil.

1.3 Nettoyage



Nettoyez l'appareil avec un chiffon propre, doux et sec ou légèrement humidifié avec seulement de l'eau et du savon liquide neutre, puis essuyez-le avec un chiffon propre. Veillez à ce qu'il ne pénètre jamais d'eau dans l'appareil par ses ouvertures. N'utilisez jamais d'alcool, de benzine, de solvants ou de substances abrasives.

NEEC AUDIO BARCELONA, S.L. décline toute responsabilité pour les dommages qui pourraient être causés à des personnes, des animaux ou des objets par le non-respect des avertissements ci-dessus.



PRÉCAUTIONS

GARANTIE
et
ENVIRONNEMENT

CONTENU
EMBALLAGE

DESCRIPTION
et
CARACTÉRISTIQUES

CONNEXIONS

AMPLIFICATEUR
RECOMMANDÉ

POSITIONNEMENT
et
INSTALLATION

DONNÉES
TECHNIQUES

2. GARANTIE et ENVIRONNEMENT

Merci d'avoir choisi notre appareil Ecler IG108i !
Nous apprécions votre confiance.

Il est **TRÈS IMPORTANT** de lire attentivement ce mode d'emploi et d'en comprendre **parfaitement le contenu avant d'effectuer toute connexion** afin de maximiser votre utilisation et de tirer les meilleures performances de cet équipement.

Pour garantir le bon fonctionnement de cet appareil, **nous recommandons que sa maintenance soit assurée par nos services techniques agréés.**

Tous les produits ECLER bénéficient d'une garantie. Veuillez-vous référer à www.ecler.com ou à la carte de garantie incluse avec cet appareil pour connaître sa période de validité et ses conditions.



Ecler s'engage pleinement à préserver l'environnement et l'équilibre de la planète, à encourager les économies d'énergie et à réduire les émissions de CO₂. Les matériaux de recyclage et l'utilisation de composants non polluants figurent également parmi les principales priorités de notre croisade environnementale.

Ecler a évalué et analysé les impacts environnementaux de tous les processus impliqués dans la production de ce produit, y compris de son emballage, et les a atténués, réduits et/ou compensés.

3. CONTENU DE L'EMBALLAGE

- 1 enceinte IG108i
- 3 connecteurs de câbles étanches.
- 1 Guide de prise en main.
- 1 Carte de garantie.



PRÉCAUTIONS

GARANTIE
et
ENVIRONNEMENT

CONTENU
EMBALLAGE

DESCRIPTION
et
CARACTÉRISTIQUES

CONNEXIONS

AMPLIFICATEUR
RECOMMANDÉ

POSITIONNEMENT
et
INSTALLATION

DONNÉES
TECHNIQUES

4. DESCRIPTION et CARACTERISTIQUES

IG108i est un haut-parleur sur pied, résistant à l'eau (IP65), avec une dispersion horizontale omnidirectionnelle à 360°. Il est idéal pour la musique et les annonces en extérieur, où un système sonore fiable et de haute qualité est requis.

4.1 Caractéristiques principales

- Enceinte à indice de protection IP65 pour l'extérieur.
- 8 Ω et 70/100 V (sélecteur de puissance 10, 20, 40 ou 80 W).
- Woofer en Kevlar de 8" et tweeter à dôme en soie de 1".
- Réponse en fréquence (-10 dB) : 61Hz to 20kHz.
- Couverture horizontale omnidirectionnelle (une zone circulaire d'un rayon moyen de 4 à 6 mètres peut être couverte par une unité dans une application standard).
- Fixation de sécurité au sol fournie.
- Disponible en vert (RAL 6028) et en couleur sable (RAL1001).
- **Fichiers EASE disponibles.**



PRÉCAUTIONS

GARANTIE
et
ENVIRONNEMENT

CONTENU
EMBALLAGE

DESCRIPTION
et
CARACTÉRISTIQUES

CONNEXIONS

AMPLIFICATEUR
RECOMMANDÉ

POSITIONNEMENT
et
INSTALLATION


DONNÉES
TECHNIQUES


5. CONNEXIONS

Les câbles de connexion qui relient les sorties des amplificateurs aux enceintes doivent être de bonne qualité, d'une section adaptée et aussi courts que possible. Ce dernier point est particulièrement important lorsque la distance est longue et l'impédance de charge faible (8 Ω). Une section d'au moins 2,5 mm² est recommandée pour les distances jusqu'à 10 m ; 4 ou 6 mm² pour les distances plus longues. La formule suivante donne la section requise, en supposant des pertes de 4 % :

$$\text{Section en mm}^2 = \frac{\text{Longueur en m}}{\text{Impédance de l'enceinte en } \Omega}$$

L'IG108i est fournie avec le commutateur sur la position 100V/70V. Si vous branchez accidentellement le système en faible impédance de 8Ω, cela n'endommagera pas le haut-parleur, mais il fonctionnera en dessous de ses capacités.

 Si vous branchez accidentellement le haut-parleur à un réseau de 100V/70V en position 8Ω, vous risquez de l'endommager sérieusement.

 Si le haut-parleur est utilisé dans des installations en 70 V, les puissances seront réduites de moitié par rapport à celles indiquées sur le sélecteur pour la position 100 V.

 Respectez toujours la polarité.

 Voir le schéma détaillé des connexions en page suivante.



PRÉCAUTIONS

GARANTIE
et
ENVIRONNEMENT

CONTENU
EMBALLAGE

DESCRIPTION
et
CARACTÉRISTIQUES

CONNEXIONS

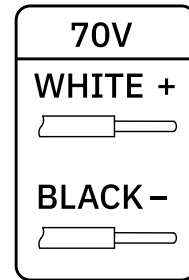
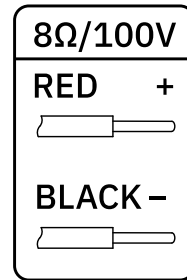
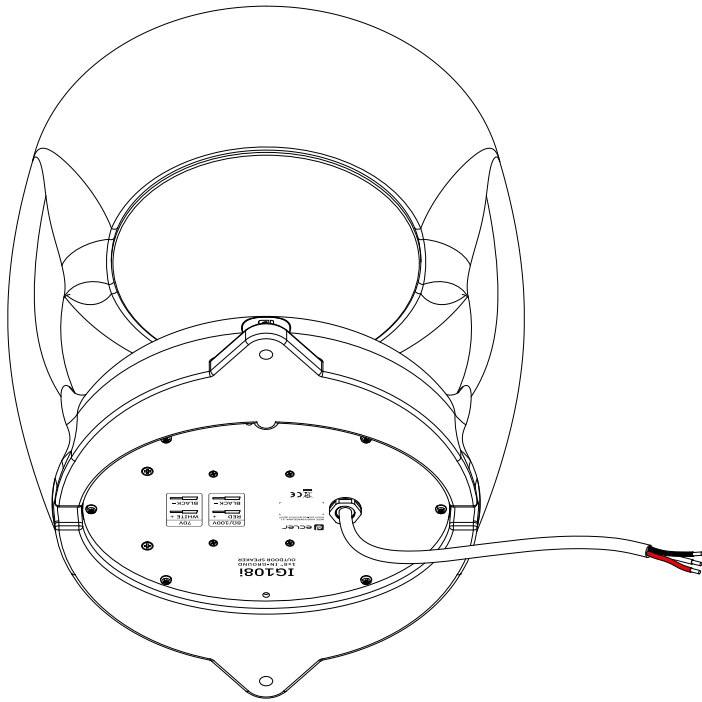
AMPLIFICATEUR
RECOMMANDÉ

POSITIONNEMENT
et
INSTALLATION

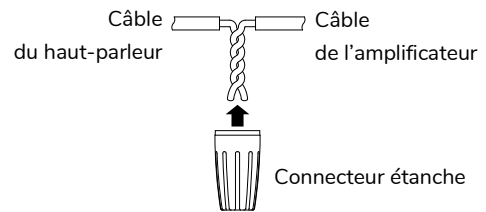
DONNÉES
TECHNIQUES

5.1 Schéma des connexions

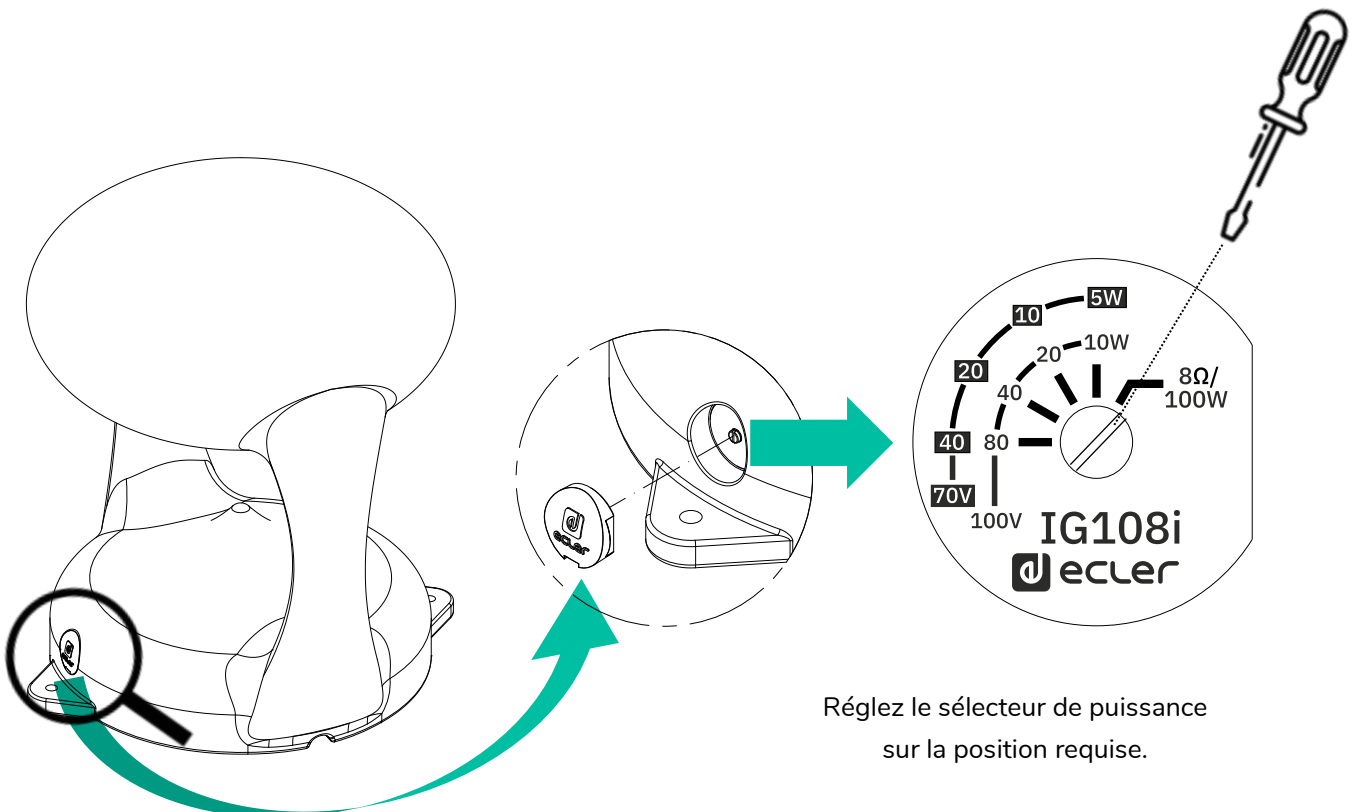
1



Connectez les câbles en conséquence et insérez le connecteur étanche fourni sur chaque connexion afin de garantir une isolation et une protection adéquates.



2



Réglez le sélecteur de puissance sur la position requise.



PRÉCAUTIONS

GARANTIE
et
ENVIRONNEMENT

CONTENU
EMBALLAGE

DESCRIPTION
et
CARACTÉRISTIQUES

CONNEXIONS

AMPLIFICATEUR
RECOMMANDÉ

POSITIONNEMENT
et
INSTALLATION

DONNÉES
TECHNIQUES

6. AMPLIFICATEUR RECOMMANDÉ

La puissance de sortie de l'**amplificateur recommandé** pour la IG108i est de **200 W RMS**.

7. POSITIONNEMENT et INSTALLATION

7.1 Positionnement

Tenez compte des règles générales suivantes :

Placez l'enceinte sur une surface solide et ferme. **Aucun obstacle ne doit se trouver entre les enceintes et le public.** Les hautes fréquences sont très directives par rapport aux basses fréquences, de sorte que tout obstacle nuit à leur réponse. Dans le cas où un large public doit être couvert, une meilleure propagation du son sur une longue distance sera obtenue si les enceintes sont accrochées suffisamment haut.



Téléchargez tous les fichiers EASE en cliquant sur l'image :



Les bornes de raccordement sont du type à serrage par pression pour câble nu. Une fois connecté, sélectionnez simplement le mode et la puissance de fonctionnement de l'appareil avec un simple tournevis.



Voir le schéma détaillé d'installation en page suivante.



PRÉCAUTIONS

GARANTIE
et
ENVIRONNEMENT

CONTENU
EMBALLAGE

DESCRIPTION
et
CARACTÉRISTIQUES

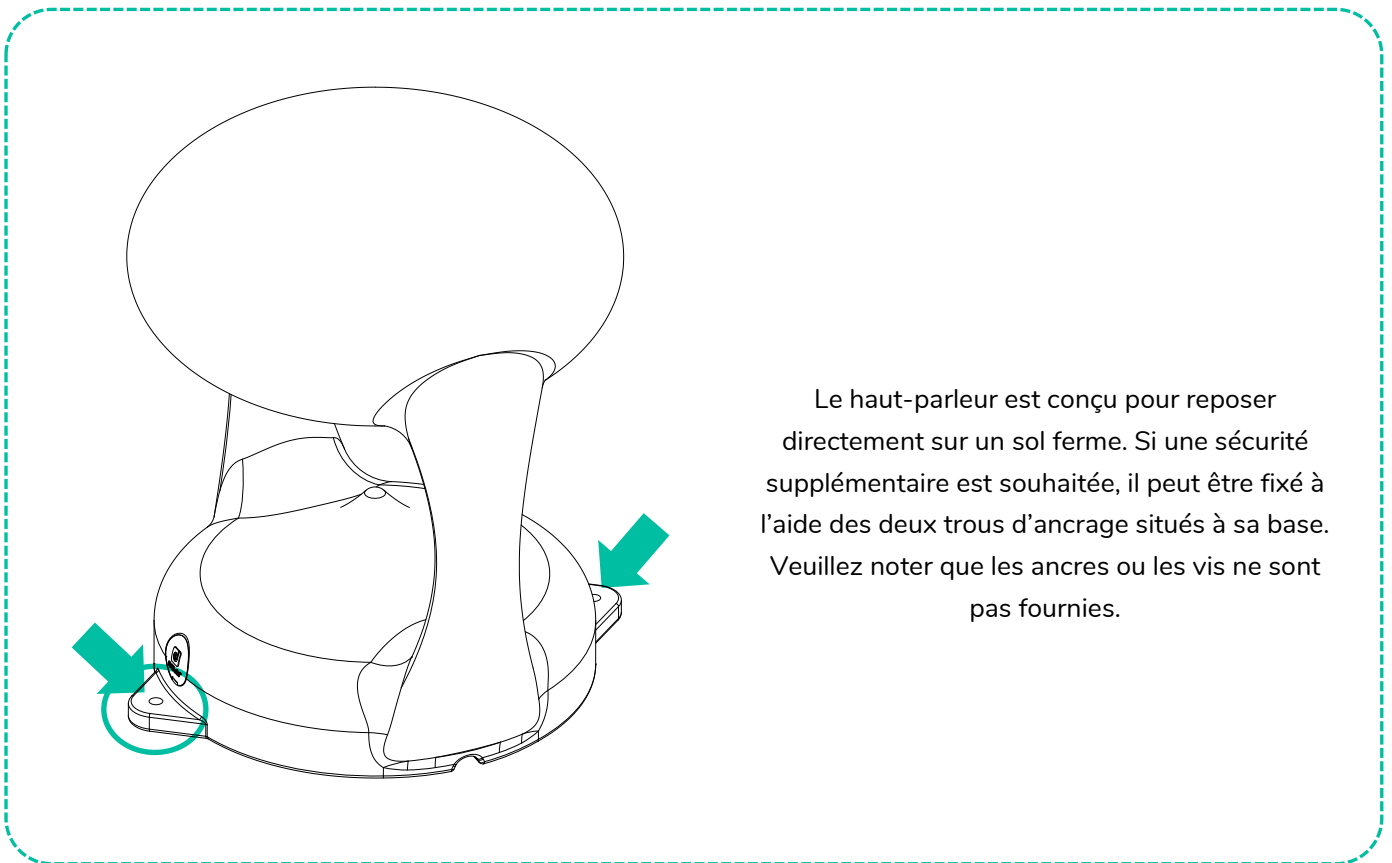
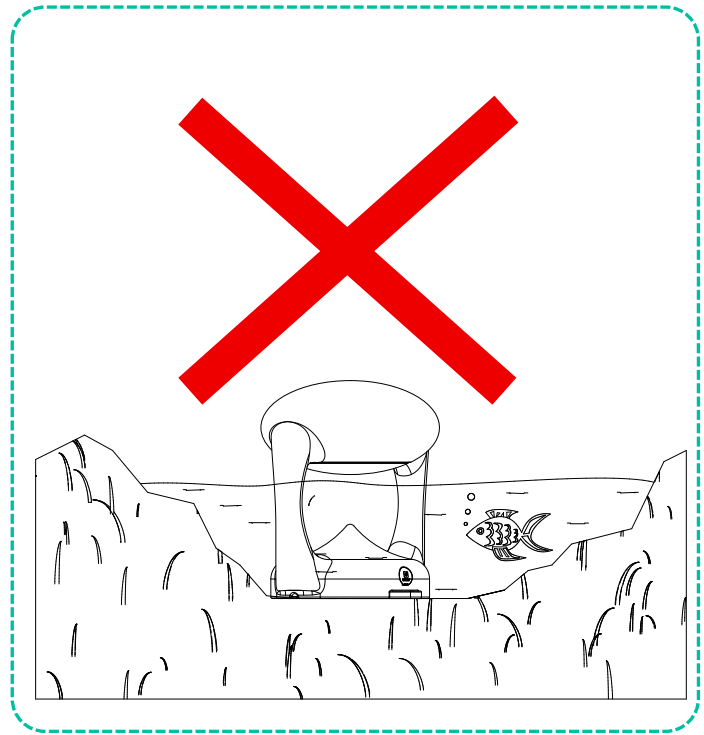
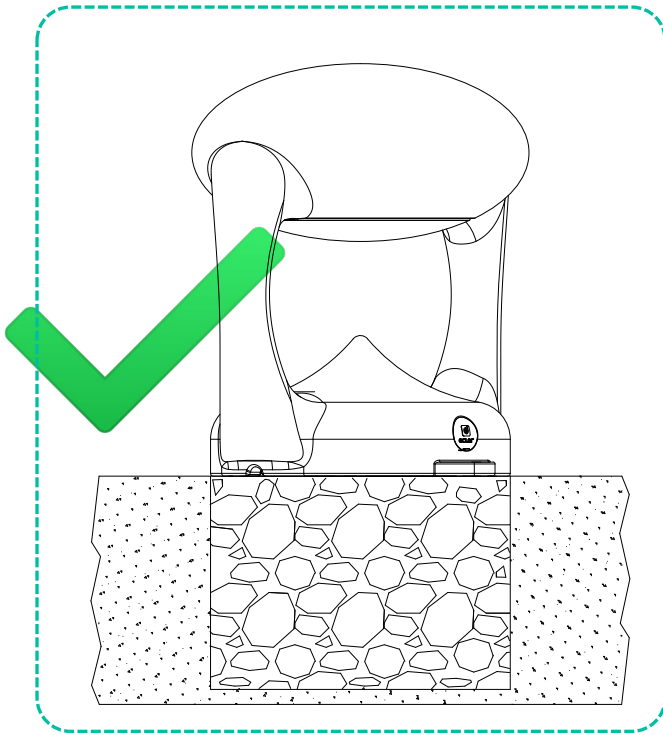
CONNEXIONS

AMPLIFICATEUR
RECOMMANDÉ

POSITIONNEMENT
et
INSTALLATION

DONNÉES
TECHNIQUES

7.2 Installation



Le haut-parleur est conçu pour reposer directement sur un sol ferme. Si une sécurité supplémentaire est souhaitée, il peut être fixé à l'aide des deux trous d'ancrage situés à sa base. Veuillez noter que les ancrs ou les vis ne sont pas fournies.



PRÉCAUTIONS

GARANTIE
et
ENVIRONNEMENT

CONTENU
EMBALLAGE

DESCRIPTION
et
CARACTÉRISTIQUES

CONNEXIONS

AMPLIFICATEUR
RECOMMANDÉ

POSITIONNEMENT
et
INSTALLATION

DONNÉES
TECHNIQUES

8. DONNÉES TECHNIQUES

8.1 Caractéristiques techniques

IG108i

System	
Effective frequency range ¹	61Hz-20kHz
Coverage angle ²	360°
Continuous Power handling ³	100W
Program Power Handling ⁴	200W
Peak Power Handling ⁵	400W
On-axis Sensitivity ⁶	92dB
Maximum SPL ⁷	112dB continuous / 118dB peak
Power options	100V: 80W / 40W / 20W / 10W / 8Ω 70V: 40W / 20W / 10W / 5W
Recommended amplifier power	200W RMS
Transducers	
Configuration	2-ways full range
Low frequency driver	8" Kevlar woofer
High frequency driver	1" Silk Dome Tweeter
Nominal impedance	8Ω
Physical	
Connection type	External multi-wire cable with waterproof connection plug included
Power type selector	Tap selector
Installation options	Above-ground mounting
Environmental	IP65
Enclosure material	Polyethylene
Grill material	Aluminium
Operating temperature	Min: -20°C / -4°F Max: 70°C / 158°F
Operating humidity	<85% HR
Storage temperature	Min: -20°C / -4°F Max: 70°C / 158°F
Storage humidity	<90% HR
Included accessories	3x Waterproof wire connectors
Cable length	0.85 m.
Finished colour	Sand (RAL1001) or green (RAL6028)
Dimensions (WxHxD)	392 x 440 x 390 mm / 15.43 x 17.32 x 15.35 in.
Weight	6.70 Kg / 14.77 lb
Pieces per box	1
Shipping dimensions (WxHxD)	440 x 528 x 440 mm / 17.32 x 20.79 x 17.32 in.
Shipping weight	10.60 Kg / 23.37 lb

⁽¹⁾ Measured frequency range within -10dB of the 1kHz octave band level, according to IEC 60268-5.

⁽²⁾ Beamwidth defined at -6 dB relative to the on-axis sound pressure level, averaged within the 1kHz to 8kHz range.

⁽³⁾ RMS input power applied via IEC shaped band-limited pink noise for 2 hours, per AES2 power handling standard.

⁽⁴⁾ Conventionally 3 dB higher than the RMS measure, intended to represent real music signals.

⁽⁵⁾ Corresponds to the signal crests for the test described in (3).

⁽⁶⁾ Sound pressure level at 1m with 1W input at nominal impedance under half-space radiation conditions.

⁽⁶⁾ Sound pressure level at 1m with 1W input at nominal impedance under full-space radiation conditions.

⁽⁷⁾ Calculated.



PRÉCAUTIONS

GARANTIE
et
ENVIRONNEMENT

CONTENU
EMBALLAGE

DESCRIPTION
et
CARACTÉRISTIQUES

CONNEXIONS

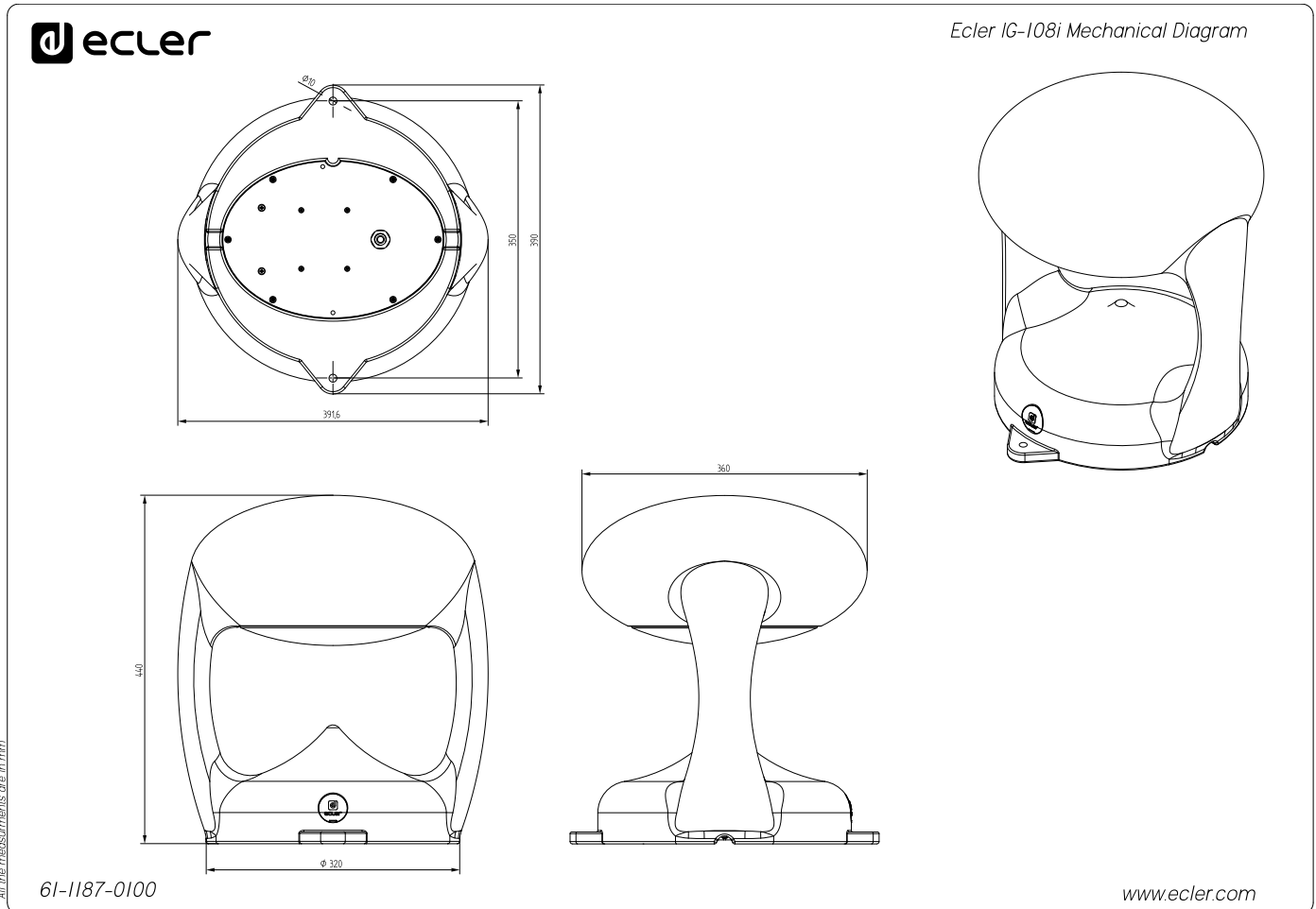
AMPLIFICATEUR
RECOMMANDÉ

POSITIONNEMENT
et
INSTALLATION

DONNÉES
TECHNIQUES

8.2 Schéma avec cotes

Toutes les mesures en mm.



All the measurements are in mm.

61-1187-0100

www.ecler.com



PRÉCAUTIONS

GARANTIE
et
ENVIRONNEMENT

CONTENU
EMBALLAGE

DESCRIPTION
et
CARACTÉRISTIQUES

CONNEXIONS

AMPLIFICATEUR
RECOMMANDÉ

POSITIONNEMENT
et
INSTALLATION

DONNÉES
TECHNIQUES



PRÉCAUTIONS

GARANTIE
et
ENVIRONNEMENT

CONTENU
EMBALLAGE

DESCRIPTION
et
CARACTÉRISTIQUES

CONNEXIONS

AMPLIFICATEUR
RECOMMANDÉ

POSITIONNEMENT
et
INSTALLATION

DONNÉES
TECHNIQUES

Toutes les caractéristiques du produit sont susceptibles de varier en raison des tolérances de fabrication.

NEEC AUDIO BARCELONA S.L. se réserve le droit d'apporter à la conception ou à la fabrication des modifications ou améliorations qui peuvent affecter les caractéristiques de ce produit.

Pour des questions techniques, contactez votre fournisseur, distributeur ou remplissez le formulaire de contact sur notre site Internet, dans **Support / Technical requests.**