



NIMBO-24

LAUTSPRECHER

Hochleistungs-Gehäuselautsprecher



BEDIENUNGSANLEITUNG

VORSICHTSMASSNAHMEN

GARANTIE und UMWELTSCHUTZ

LIEFERUMFANG

BESCHREIBUNG und MERKMALE

ANSCHLUSS

IMPEDANZ- WAHLSCHALTER

EQUALIZER- EINSTELLUNGEN

EMPFÖHLENE VERSTÄRKER

EINBAUORT und INSTALLATION

TECHNISCHE DATEN



VORSICHTSMASSNAHMEN
GARANTIE und UMWELTSCHUTZ
LIEFERUMFANG
BESCHREIBUNG und MERKMALE
ANSCHLUSS
IMPEDANZ-WAHLSCHALTER
EQUALIZER-EINSTELLUNGEN
EMPFOHLENE VERSTÄRKER
EINBAUORT und INSTALLATION
TECHNISCHE DATEN

INHALTSVERZEICHNIS

1. VORSICHTSMASSNAHMEN	3
1.1 Wichtige Vorbemerkung.....	3
1.2 Wichtige Sicherheitshinweise.....	4
1.3 Reinigung.....	4
2. GARANTIE und UMWELTSCHUTZ	5
3. LIEFERUMFANG	5
4. BESCHREIBUNG UND MERKMALE	6
4.1 Die wichtigsten Merkmale.....	6
5. ANSCHLUSS	7
5.1 Anschlussdiagramm.....	8
5.2 Installation im Freien.....	9
6. IMPEDANZ-WAHLSCHALTER	10
7. EQUALIZER-EINSTELLUNGEN	10
8. EMPFOHLENE VERSTÄRKER	10
9. EINBAUORT und INSTALLATION	11
9.1 Einbauort.....	11
9.2 Installation.....	11
9.3 Montagediagramme	12
10. TECHNISCHE DATEN	14
10.1 Technische Spezifizierungen.....	14
10.2 Mechanisches Diagramm.....	14

1. VORSICHTSMASSNAHMEN

1.1 Wichtige Vorbemerkung



WARNING: SHOCK HAZARD - DO NOT OPEN

AVIS: RISQUE DE CHOC ÉLECTRIQUE - NE PAS OUVRIR



Das Blitzsymbol mit Pfeil innerhalb eines gleichseitigen Dreiecks soll den Benutzer vor nicht isolierter, gefährlicher Spannung innerhalb des Produktgehäuses warnen, die hoch genug ist, um einem Menschen einen elektrischen Schlag zu versetzen.



Das Ausrufezeichen im gleichseitigen Dreieck soll den Benutzer darauf hinweisen, dass er in den mitgelieferten Unterlagen wichtige Hinweise zur Bedienung und Wartung findet.

WARNUNG (falls zutreffend): Bei den mit dem Symbol “⚡” gekennzeichneten Anschlüssen kann Stromschlaggefahr bestehen. Die externe Verdrahtung, die an die Klemmen angeschlossen wird, muss von qualifiziertem Personal oder mit vorkonfektionierten Kabeln vorgenommen werden.

WARNUNG: Wegen Feuer- und Stromschlaggefahr muss das Gerät immer vor Nässe und Feuchtigkeit geschützt werden.

ACHTUNG: Geräte der Sicherheitsklasse I dürfen nur an Netzsteckdosen mit geerdetem Schutzleiter angeschlossen werden.



ACHTUNG: Ecler-Produkte haben eine lange Lebensdauer von mehr als 10 Jahren. Dieses Produkt darf unter keinen Umständen als unsortierter Siedlungsabfall entsorgt werden. Entsorgen Sie es bitte beim nächstgelegenen Abfallverwertungszentrum für Elektro- und Elektronikmüll.



VORSICHTSMASSNAHMEN

GARANTIE und UMWELTSCHUTZ

LIEFERUMFANG

BESCHREIBUNG und MERKMALE

ANSCHLUSS

IMPEDANZ- WAHLSCHALTER

EQUALIZER- EINSTELLUNGEN

EMPFOHLENE VERSTÄRKER

EINBAUORT und INSTALLATION

TECHNISCHE DATEN

1.2 Wichtige Sicherheitshinweise

1. Lesen Sie diese Anleitung durch.
2. Bewahren Sie diese Anleitung gut auf.
3. Beachten Sie alle Warnhinweise.
4. Befolgen Sie alle Anweisungen.
5. Benutzen Sie das Gerät nicht in der Nähe von Wasser.
6. Reinigen Sie es nur mit einem trocknen Tuch.
7. Achten Sie darauf, dass alle Lüftungsöffnungen frei bleiben. Installieren Sie das Gerät nach den Anweisungen des Herstellers.
8. Stellen Sie das Gerät nicht in der Nähe von Wärmequellen wie Heizkörpern, Öfen oder sonstigen Geräten, die Wärme erzeugen, auf (einschließlich Verstärkern).
9. Machen Sie niemals die Schutzfunktion eines gepolten oder geerdeten Steckers unwirksam. Ein gepolter Stecker hat zwei Stifte unterschiedlicher Breite. Ein geerdeter Stecker hat zwei Stifte und einen dritten Erdungsstift. Dieser dritte Stift dient Ihrer Sicherheit. Sollte der mitgelieferte Stecker nicht in Ihre Steckdose passen, so lassen Sie diese bitte durch einen qualifizierten Elektriker austauschen.
10. Sorgen Sie dafür, dass das Netzkabel nicht gequetscht, verdreht oder betreten werden kann, vor allem im Bereich der Stecker, der Anschlussbuchsen und an der Stelle, an der das Kabel aus dem Gerät austritt.
11. Verwenden Sie nur die vom Hersteller angegebenen Zusatzgeräte/Zubehörteile.
12. Trennen Sie das Gerät vom Netz bei Gewitter oder wenn es über einen längeren Zeitraum nicht verwendet werden soll.
13. Lassen Sie Servicearbeiten nur vom qualifizierten Kundendienst durchführen. Servicearbeiten sind notwendig, wenn das Gerät in irgendeiner Weise beschädigt wurde, z. B. bei Schäden am Netzkabel oder -stecker, wenn Flüssigkeiten oder Fremdkörper ins Geräteinnere gelangt sind, wenn das Gerät Regen oder Feuchtigkeit ausgesetzt war, wenn es nicht ordnungsgemäß funktioniert oder wenn es heruntergefallen ist.
14. Trennung von der Stromversorgung: Durch Ausschalten des Geräts am POWER-Schalter werden alle Funktionen und Leuchtanzeigen des Geräts unterbrochen. Um jedoch das Gerät vollständig vom Stromnetz zu trennen, muss das Netzkabel aus der Netzanschlussbuchse gezogen werden. Diese muss daher immer leicht zugänglich sein.
15. Das Gerät wird über ein Netzkabel an eine geerdete Steckdose angeschlossen.
16. Die Kenndaten befinden sich im unteren Teil des Geräts.
17. Schützen Sie das Gerät vor Tropf- oder Spritzwasser und stellen Sie keine mit Flüssigkeiten gefüllten Gefäße (z.B. Blumenvasen) darauf ab.

1.3 Reinigung



Reinigen Sie das Gerät immer nur mit einem weichen, trockenen oder mit Wasser und neutraler Flüssigseife leicht angefeuchteten Tuch. Achten Sie darauf, dass keine Flüssigkeit durch eventuelle Öffnungen ins Geräteinnere gelangt. Verzichten Sie bei der Reinigung auf die Anwendung von Alkohol, Benzin, Lösungs- oder Scheuermitteln.

NEEC AUDIO BARCELONA, S.L. übernimmt keine Haftung für Schäden, die Personen, Tieren oder Gegenständen durch die Nichtbeachtung der obigen Warnhinweise entstehen können.



VORSICHTSMASSNAHMEN

GARANTIE und UMWELTSCHUTZ

LIEFERUMFANG

BESCHREIBUNG und MERKMALE

ANSCHLUSS

IMPEDANZ- WAHLSCHALTER

EQUALIZER- EINSTELLUNGEN

EMPFOHLENE VERSTÄRKER

EINBAUORT und INSTALLATION

TECHNISCHE DATEN

2. GARANTIE und UMWELTSCHUTZ

Wir danken Ihnen für das Vertrauen, das Sie mit der Wahl unseres Ecler-Modells NIMBO-24 in uns gesetzt haben.

Um eine optimale Betriebsfähigkeit und Leistung zu erzielen, ist es **SEHR WICHTIG**, dass Sie vor dem Anschluss des Geräts die in dieser Anleitung enthaltenen Hinweise aufmerksam durchlesen und berücksichtigen.

Für ein optimales Funktionieren des Geräts empfehlen wir Ihnen, die Instandhaltung ausschließlich von unseren autorisierten technischen Servicepartnern durchführen zu lassen.

Für alle ECLER-Produkte gilt eine Garantie. Die Gültigkeitsdauer und die Bedingungen finden Sie unter www.ecler.com oder auf der dem Gerät beiliegenden Garantiekarte.



Ecler engagiert sich für den Umweltschutz und die Reduzierung des CO₂-Ausstoßes. Die Verwendung von recyclebaren Materialien und nicht verschmutzenden Bauteilen steht ebenfalls an höchster Stelle unseres Umweltengagements.

Ecler hat die Umweltauswirkungen aller an der Herstellung dieses Produkts beteiligten Prozesse, einschließlich der Verpackung, bewertet und analysiert und diese gemildert, reduziert und/oder kompensiert.

3. LIEFERUMFANG

- 1 x Lautsprecherbox NIMBO-24.
- 1 x Wandhalterung VEASY mit vertikaler und horizontaler Einstellung (VESA-kompatibel).
- 2 x Euroblock.
- Kurzanleitung.
- Garantieschein.



VORSICHTSMASSNAHMEN

GARANTIE und UMWELTSCHUTZ

LIEFERUMFANG

BESCHREIBUNG und MERKMALE

ANSCHLUSS

IMPEDANZ- WAHLSCHALTER

EQUALIZER- EINSTELLUNGEN

EMPFOHLENE VERSTÄRKER

EINBAUORT und INSTALLATION

TECHNISCHE DATEN

4. BESCHREIBUNG UND MERKMALE

NIMBO-24 ist ein 2-Wege-Passivlautsprecher der Spitzenklasse mit 80W RMS Leistung in Kompaktbauweise mit ausgedehntem Niederfrequenzgang. Er ist für Anwendungen im Aussenbereich geeignet. Sein Design, das an eine kleine Wolke erinnert, ist das Ergebnis der Ecler-Ingenieurskunst und entstand in Zusammenarbeit mit Architekten und Raumausstattern.

In seiner akustischen Mitte befinden sich zwei 4"-Tieftöner und ein 1"-Seidenhohtöner, die als Punktschallquelle für eine gleichmässige Schallverteilung sorgen.

Die Nennimpedanz des Lautsprechers kann mithilfe eines Schalters an der Vorderseite hinter dem Logo auf 4 Ohm bzw. 16 Ohm eingestellt werden, ohne dass das Aluminium-Frontgitter entfernt werden muss.

Die robuste Wandhalterung VEASY ist im Lieferumfang enthalten, sie ermöglicht das Verstellen des Neigungs- und Schwenkwinkels mithilfe einer einzigen Schraube.

4.1 Die wichtigsten Merkmale

- 2-Wege-Passivlautsprecher für Aufputz- und Deckenmontage.
- 4"-Tieftöner mit vierlagiger Schwingspule zur Verbesserung der Leistung und des Bassfrequenzgangs.
- 1"-Seidenhohtöner mit Neomidium-Magnet und Ferrofluid.
- Glasfaserverstärktes, resonanzfreies ABS-Kompaktgehäuse.
- Breites Abstrahlmuster.
- VEASY-Halterung, kompatibel mit VESA 75, robust, schnell und leicht zu installieren, mit Sprüngen und Markierungen zur Wiederholung der Lautsprecherausrichtung.
- Wettergeschützt, Schutzart IP-44.
- Lieferbar in Weiss (RAL9003), Schwarz (RAL9005), Gold Farbe (RAL1036, ca.) und Titan Farbe (RAL9007 MATT).
- Individuelle RAL-Lackierung möglich.



VORSICHTSMASSNAHMEN

GARANTIE und UMWELTSCHUTZ

LIEFERUMFANG

BESCHREIBUNG und MERKMALE

ANSCHLUSS

IMPEDANZ- WAHLSCHALTER

EQUALIZER- EINSTELLUNGEN

EMPFOHLENE VERSTÄRKER


EINBAUORT und INSTALLATION

TECHNISCHE DATEN

5. ANSCHLUSS

Das Anschlusskabel, das die Ausgänge des Verstärkers mit den Lautsprechern verbindet, muss von hoher Qualität, ausreichendem Querschnitt und so kurz wie möglich sein; dies ist besonders wichtig, wenn grosse Distanzen zu überbrücken sind und die Last niedrig ist (4-16Ω): bis 10m wird empfohlen, Kabel mit einem Querschnitt von mindestens 2,5mm² zu verwenden, für größere Kabellängen wird ein Querschnitt von 4 bis 6mm² empfohlen. Eine einfache Methode, den notwendigen Querschnitt zu ermitteln, ist die Anwendung folgender Formel, wobei Verluste von ca. 4% in Kauf genommen werden:

$$\text{Querschnitt in mm}^2 = \frac{\text{Länge in m}}{\text{Impedanz des Lautsprechers in } \Omega}$$

 **Achten Sie immer auf die Polarität.** Der Lautsprecher verfügt über einen INPUT-Anschluss vom Typ Euroblock sowie über einen STACK-Anschluss zum parallelen Anschluss weiterer Lautsprecher, ebenfalls vom Typ Euroblock.



Ein detailliertes Anschlussdiagramm finden Sie auf der nächsten Seite.



VORSICHTSMASSNAHMEN

GARANTIE und UMWELTSCHUTZ

LIEFERUMFANG

BESCHREIBUNG und MERKMALE

ANSCHLUSS

IMPEDANZ- WAHLSCHALTER

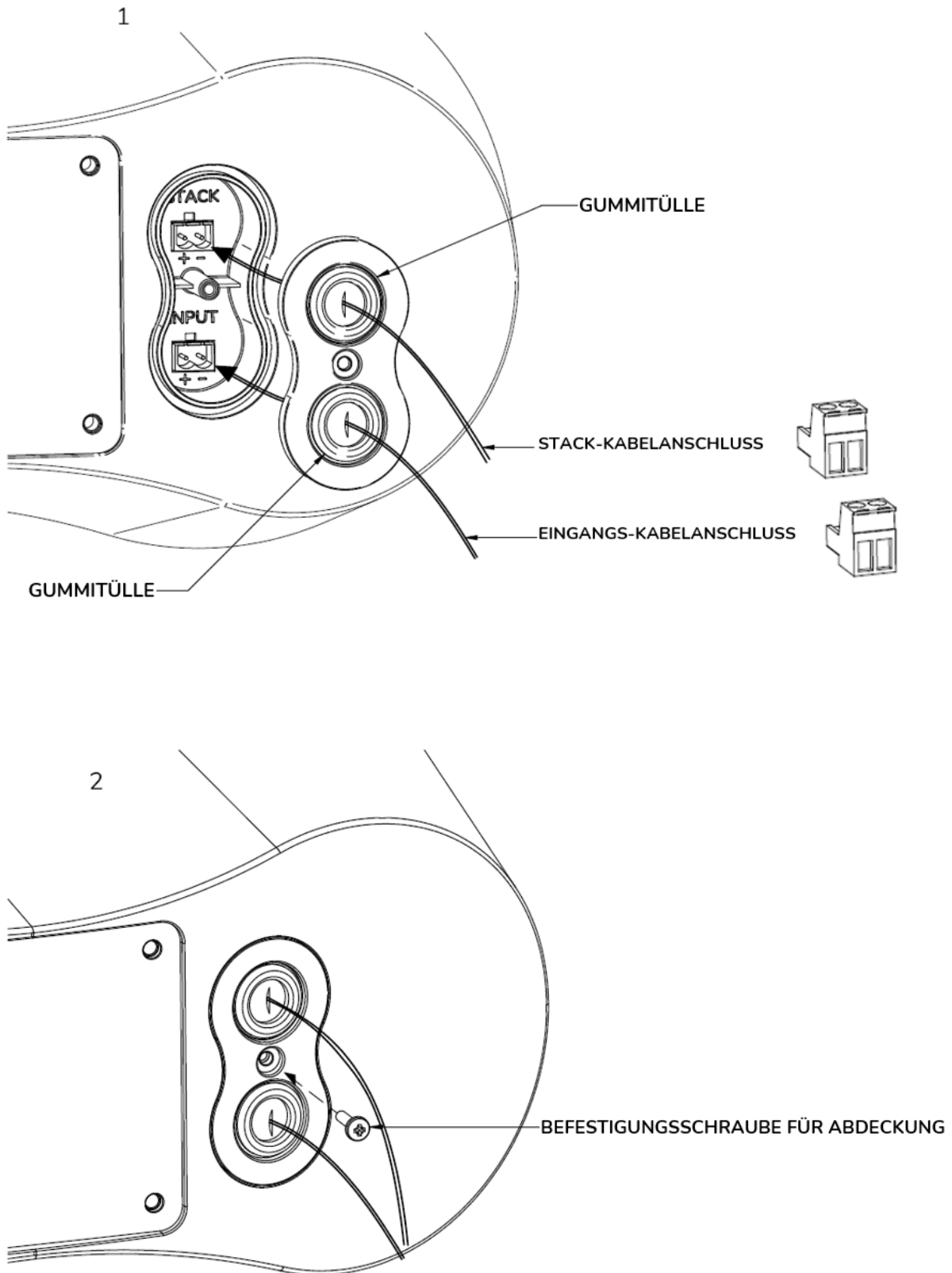
EQUALIZER- EINSTELLUNGEN

EMPFOHLENE VERSTÄRKER

EINBAUORT und INSTALLATION

TECHNISCHE DATEN

5.1 Anschlussdiagramm



VORSICHTSMASSNAHMEN

GARANTIE und UMWELTSCHUTZ

LIEFERUMFANG

BESCHREIBUNG und MERKMALE

ANSCHLUSS

IMPEDANZ- WAHLSCHALTER

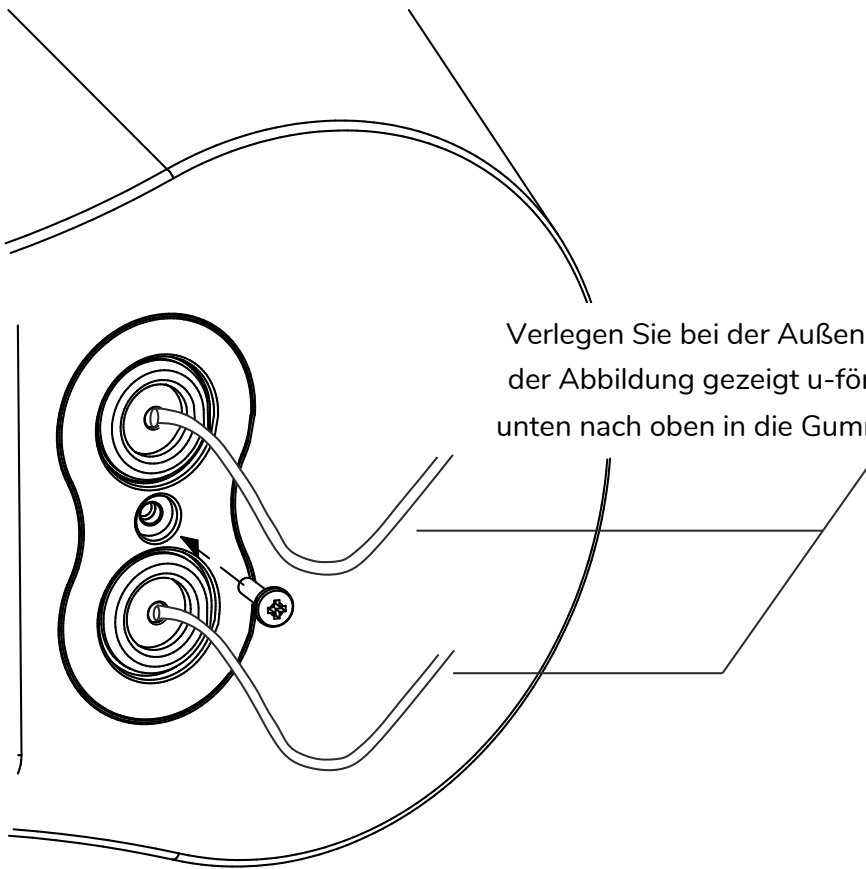
EQUALIZER- EINSTELLUNGEN

EMPFOHLENE VERSTÄRKER

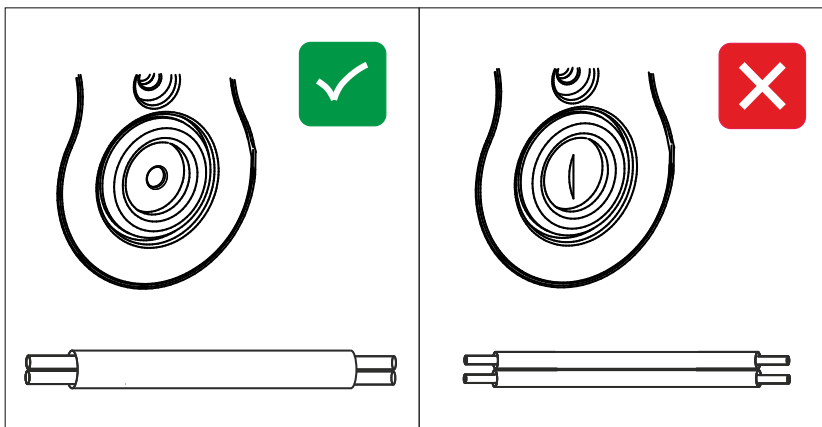
EINBAUORT und INSTALLATION

TECHNISCHE DATEN

5.2 Installation im Freien



Verwenden Sie bei der Außeninstallation ein rundes Werkzeug, um Löcher in die Tüllen zu Gummitülle. Vermeiden Sie gerade Schnitte. Achten Sie außerdem darauf, dass Sie runde Kabel statt paralleler Kabel verwenden.



VORSICHTSMASSNAHMEN

GARANTIE und UMWELTSCHUTZ

LIEFERUMFANG

BESCHREIBUNG und MERKMALE

ANSCHLUSS

IMPEDANZ- WAHLSCHALTER

EQUALIZER- EINSTELLUNGEN

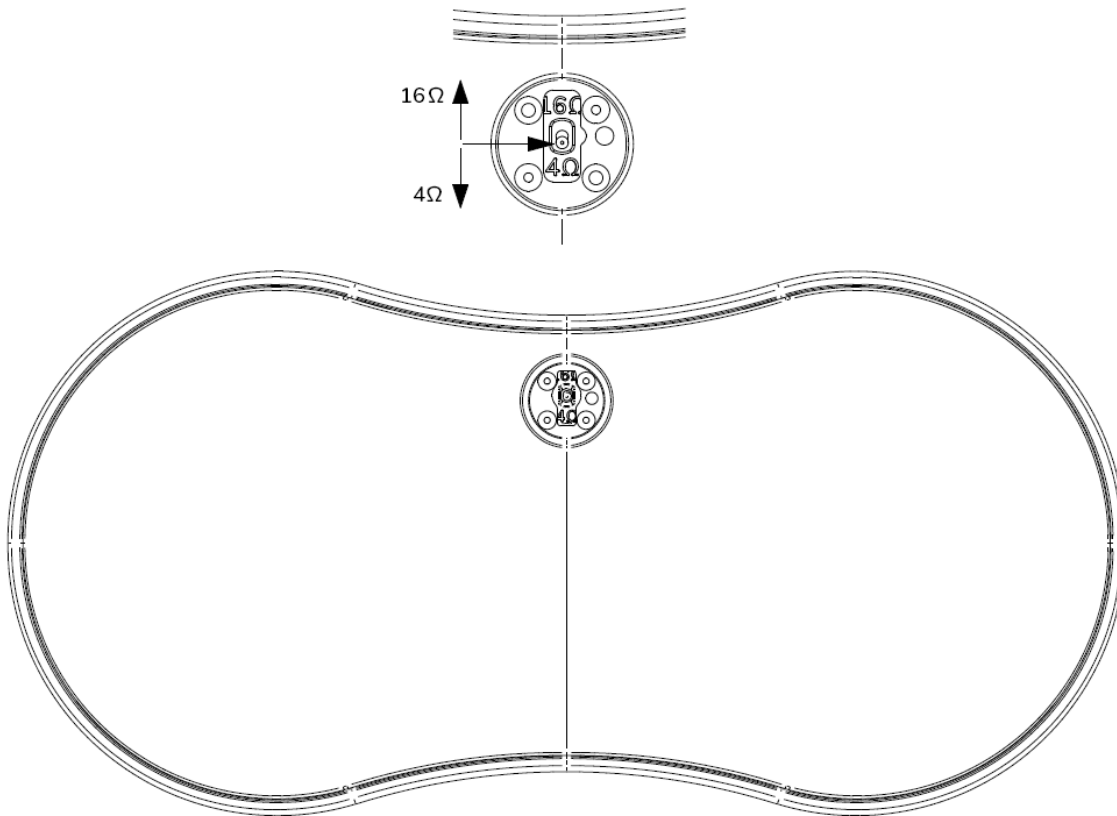
EMPFOHLENE VERSTÄRKER

EINBAUORT und INSTALLATION

TECHNISCHE DATEN

6. IMPEDANZ-WAHLSCHALTER

Der NIMBO-24 arbeitet niederohmig. An seiner Vorderseite (hinter dem Logo) verfügt er über einen Schalter mit 2 Positionen, mit dessen Hilfe die Impedanz eingestellt werden kann, ohne das Frontgitter zu entfernen.



7. EQUALIZER-EINSTELLUNGEN

Laden Sie die Ecler Loudspeakers EQ Settings herunter, die Sie in die EclerNet Manager Software importieren können.

8. EMPFOHLENE VERSTÄRKER

Die Ausgangsleistung des für den NIMBO-24 empfohlenen Verstärkers beträgt 150W RMS.

	VORSICHTSMASSNAHMEN
	GARANTIE und UMWELTSCHUTZ
	LIEFERUMFANG
	BESCHREIBUNG und MERKMALE
	ANSCHLUSS
	IMPEDANZ-WAHLSCHALTER
	EQUALIZER-EINSTELLUNGEN
	EMPFOHLENE VERSTÄRKER
	EINBAUORT und INSTALLATION
	TECHNISCHE DATEN

9. EINBAUORT und INSTALLATION

9.1 Einbauort

Bringen Sie den Lautsprecher auf einem stabilen und festen Untergrund an. Zwischen den Lautsprechern und dem Publikum dürfen sich keinerlei Hindernisse befinden. Hohe Frequenzen sind im Vergleich zu niedrigen Frequenzen sehr direktiv, so dass jede Art von Hindernis den Frequenzgang beeinträchtigen kann. Soll eine sehr große Zuhörerschaft erreicht werden, so wird eine bessere Schallausbreitung über die Entfernung erreicht, indem die Lautsprecher hoch genug aufgehängt werden.



Durch Anklicken des Bildes können Sie alle EASE-Dateien herunterladen:



9.2 Installation

NIMBO Lautsprecher werden mit VEASY-Wandhalterung geliefert, kompatibel mit VESA 75 und leicht zu montieren. Die robuste Wandhalterung VEASY ermöglicht die Einstellung des Schwenk- und Neigungswinkels mit einer einzigen Schraube. Schnell und einfach zu montieren, mit Rasten und Markierungen, die die Wiederholung der Lautsprecherorientierung erleichtern.



Ein detailliertes Einbaudiagramm finden Sie auf der nächsten Seite.



VORSICHTSMASSNAHMEN

GARANTIE und UMWELTSCHUTZ

LIEFERUMFANG

BESCHREIBUNG und MERKMALE

ANSCHLUSS

IMPEDANZ- WAHLSCHALTER

EQUALIZER- EINSTELLUNGEN

EMPFOHLENE VERSTÄRKER

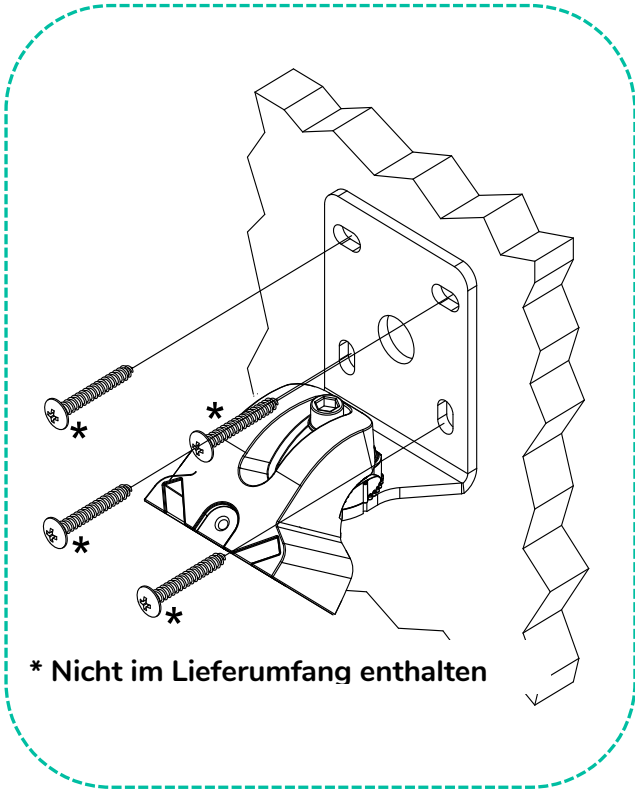
EINBAUORT und INSTALLATION

TECHNISCHE DATEN

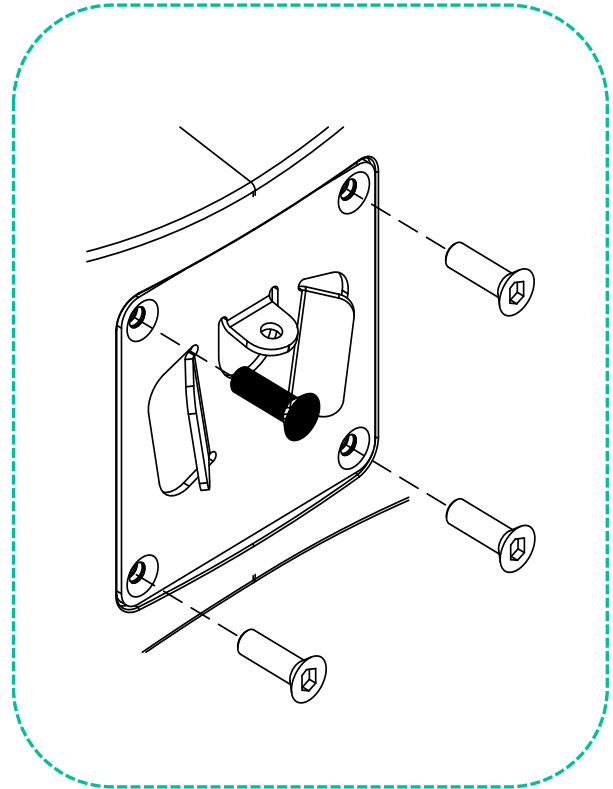
9.3 Montagediagramme

Montage der Wandhalterung VEASY.

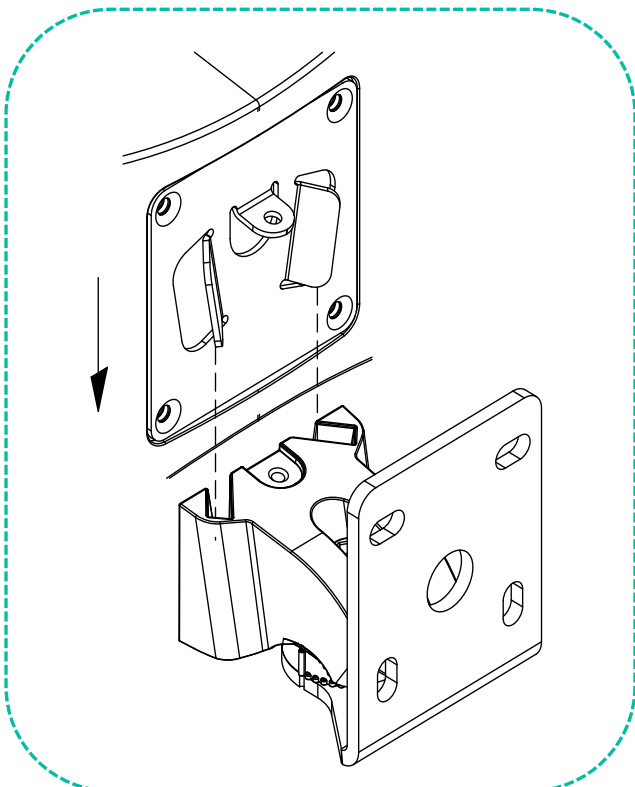
1



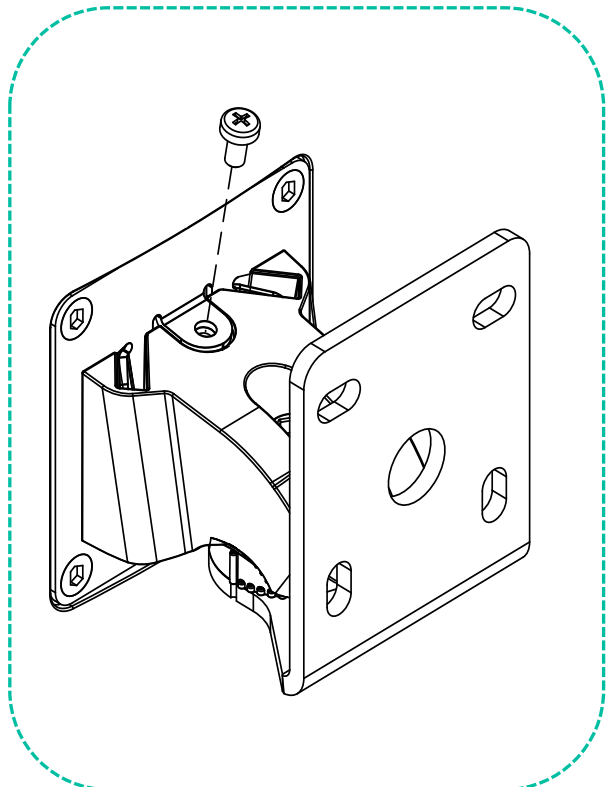
2



3



4



VORSICHTSMASSNAHMEN

GARANTIE und UMWELTSCHUTZ

LIEFERUMFANG

BESCHREIBUNG und MERKMALE

ANSCHLUSS

IMPEDANZ- WAHLSCHALTER

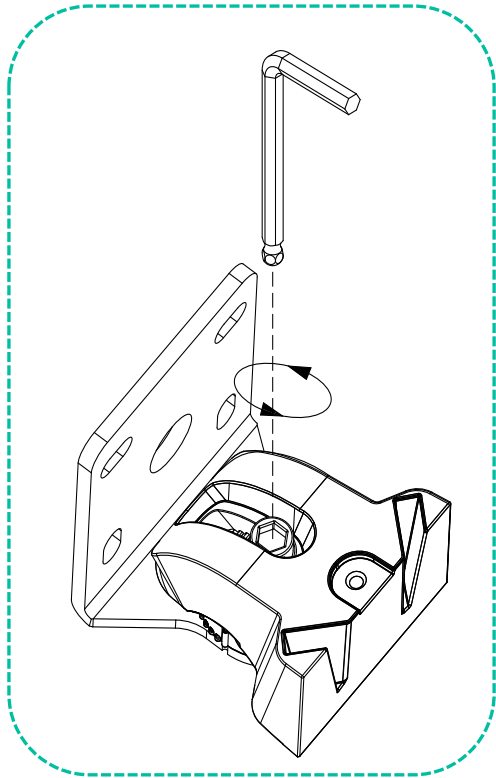
EQUALIZER- EINSTELLUNGEN

EMPFOHLENE VERSTÄRKER

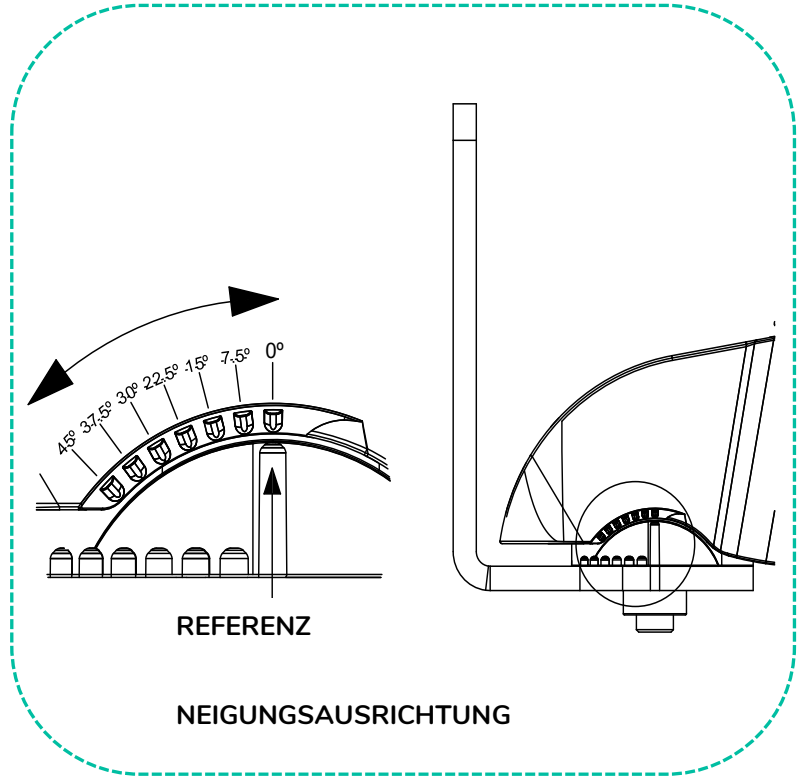
EINBAUORT und INSTALLATION

TECHNISCHE DATEN

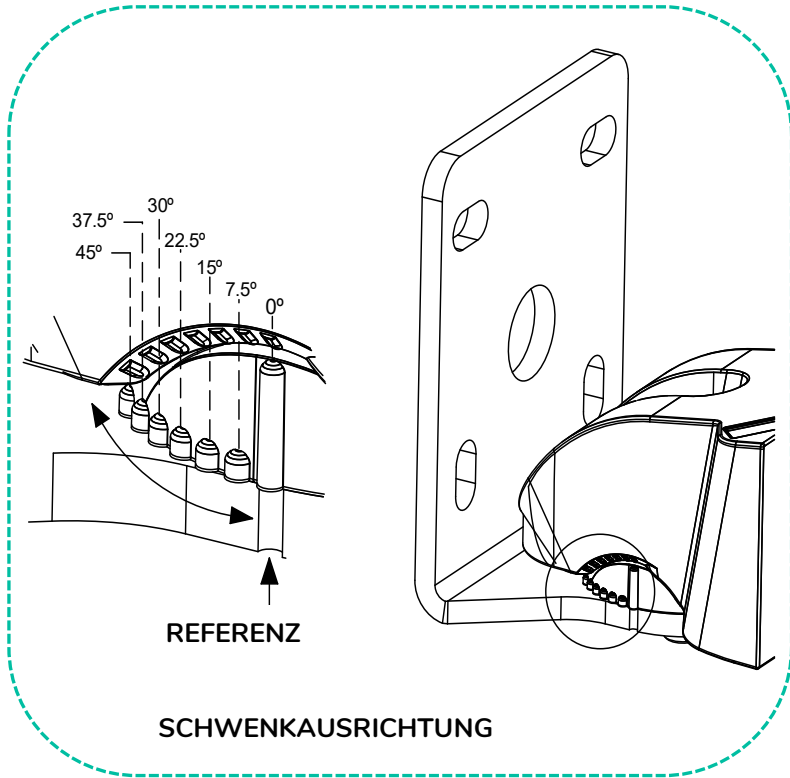
5



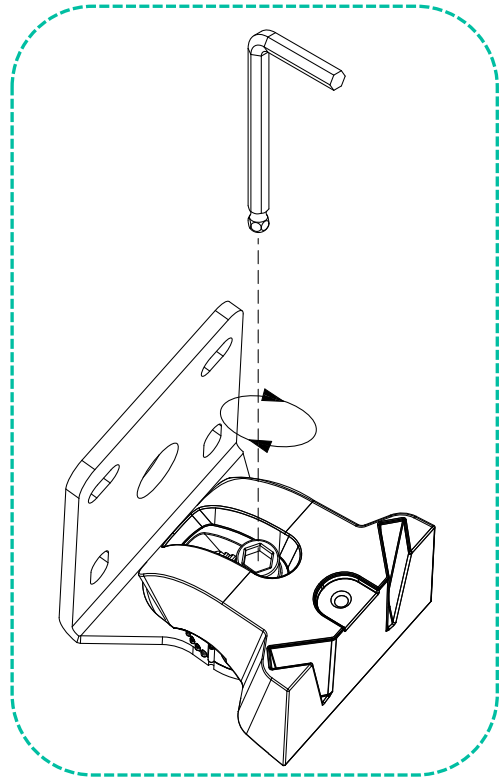
6



7



8



VORSICHTSMASSNAHMEN

GARANTIE und UMWELTSCHUTZ

LIEFERUMFANG

BESCHREIBUNG und MERKMALE

ANSCHLUSS

IMPEDANZ- WAHLSCHALTER

EQUALIZER- EINSTELLUNGEN

EMPFOHLENE VERSTÄRKER

EINBAUORT und INSTALLATION

TECHNISCHE DATEN

10. TECHNISCHE DATEN

10.1 Technische Spezifizierungen

NIMBO-24

SYSTEM	
Effective Freq. Range ¹	62Hz-20kHz (-10dB)
Coverage angle ²	165°x150° (HxV)
Power handling	80 W RMS / 320 W Peak
Sensitivity ³	84 dB (1W/1m)
Maximum SPL ⁴	103 dB continuous / 109 dB peak
Recommended amplifier power	150W RMS
TRANSDUCERS	
Ways	2-ways full range
Low frequency driver	2 x 4" Woofer
High frequency driver	1" Silk Dome Tweeter
Nominal impedance	4Ω / 16Ω
FILTERS	
Crossover filter	1,65 KHz
PHYSICAL	
Connection type	Double INPUT/LINK connector, Euroblock type
Power type selector	Front selection by toggle switch
Installation options	Surface / Wall mounting
Environmental	IP44
Enclosure material	ABS reinforced with fibreglass
Grille material	Aluminium
Grille fixing system	Pressure mount system
Mounting system	Stainless Steel VEASY bracket
Operating temperature	Min: -20°C ; -4°F Max: 70°C ; 158°F
Operating humidity	<85% HR
Storage temperature	Min: -20°C ; -4°F Max: 70°C ; 158°F
Storage humidity	<90% HR
Included accessories	Wall-mount bracket, 2x Euroblock connector
Finished colour	White (RAL9003), Black (RAL9005), Gold (RAL1036, approx.) or Titanium (RAL9007 MATT)
Dimensions (WxHxD)	366 x 178 x 185 mm / 14.41 x 7 x 7.28 in.
Weight	3 kg / 6.61 lb
Pieces per box	1
Shipping dimensions (WxHxD)	450 x 310 x 300 mm / 17.71 x 12.20 x 11.81 in.
Shipping weight	5.7 kg / 12.57 lb

¹ below the sound pressure level at specified sensitivity.

² 6dB below the sound pressure level than that at the direction of maximum level, Max. angle between 1 kHz and 4 kHz.

³ Measured on-axis, far field and referenced to 1 meter by inverse square law. Average from 100 Hz to 10 kHz.

⁴ Calculated from sensitivity and power handling specifications, exclusive of power compression.



VORSICHTSMASSNAHMEN

GARANTIE und UMWELTSCHUTZ

LIEFERUMFANG

BESCHREIBUNG und MERKMALE

ANSCHLUSS

IMPEDANZ- WAHLSCHALTER

EQUALIZER- EINSTELLUNGEN

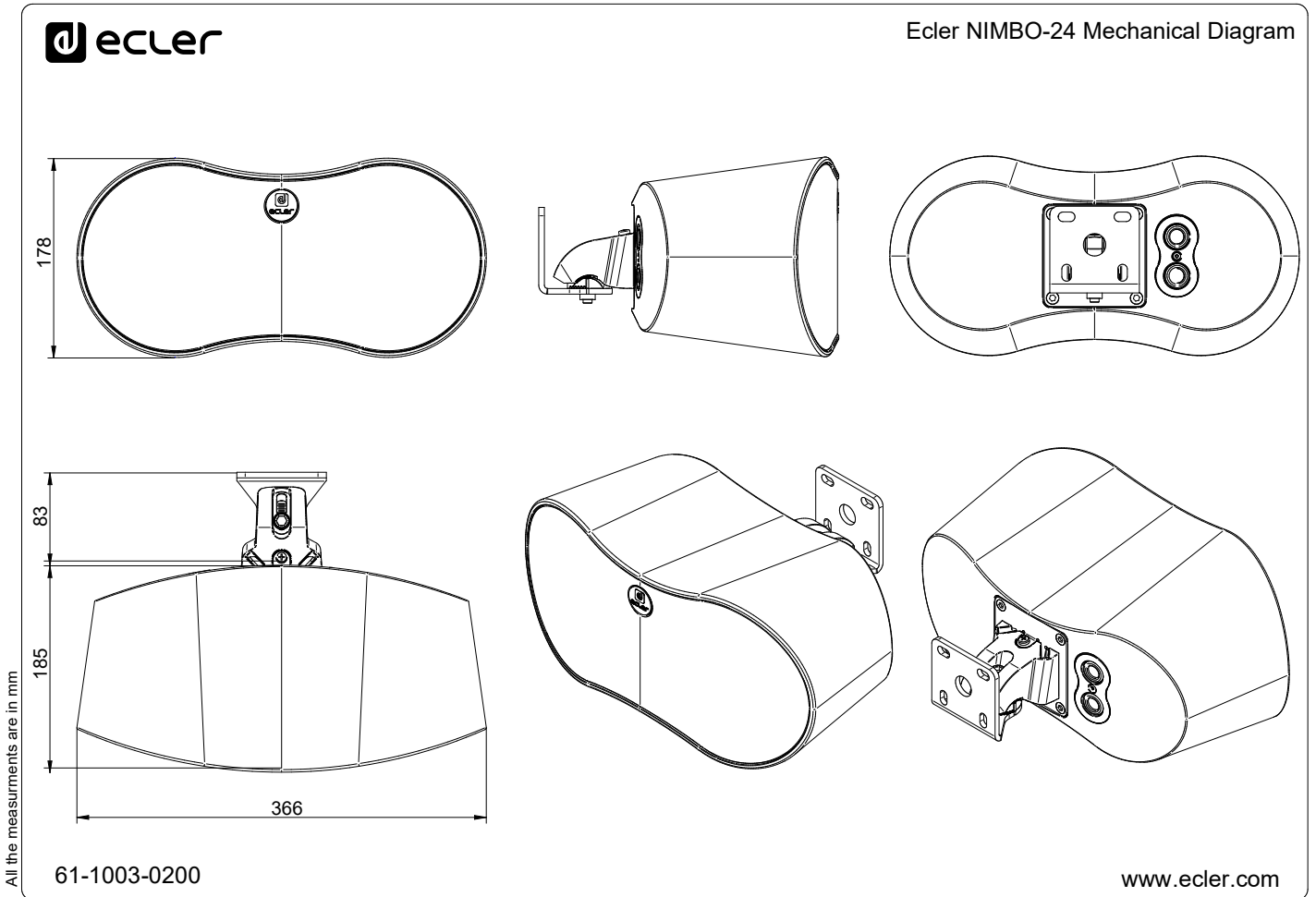
EMPFOHLENE VERSTÄRKER

EINBAUORT und INSTALLATION

TECHNISCHE DATEN

10.2 Mechanisches Diagramm

Alle Angaben in mm.



All the measurements are in mm



VORSICHTSMASSNAHMEN

GARANTIE und UMWELTSCHUTZ

LIEFERUMFANG

BESCHREIBUNG und MERKMALE

ANSCHLUSS

IMPEDANZ- WAHLSCHALTER

EQUALIZER- EINSTELLUNGEN

EMPFOHLENE VERSTÄRKER

EINBAUORT und INSTALLATION

TECHNISCHE DATEN



VORSICHTSMASSNAHMEN

GARANTIE und
UMWELTSCHUTZ

LIEFERUMFANG

BESCHREIBUNG
und
MERKMALE

ANSCHLUSS

IMPEDANZ-
WAHLSCHALTER

EQUALIZER-
EINSTELLUNGEN

EMPFOHLENE
VERSTÄRKER

EINBAUORT
und
INSTALLATION

TECHNISCHE
DATEN

Aufgrund von Produktionstoleranzen können alle angegebenen Daten Änderungen unterliegen.

NEEC AUDIO BARCELONA S.L. behält sich Änderungen oder Verbesserungen an Design oder Herstellung vor, die diese Produkt-Spezifizierungen betreffen können.

Bei technischen Fragen wenden Sie sich an Ihren Lieferanten, Händler oder füllen Sie das Kontaktformular auf unserer Website unter Support / Technical requests aus.