

VIVO-X8D8 / VIVO-X8 BIO-X8G / BIO-X8

DIGITAL MATRIZEN UND PROZESSOREN
EclerPLEX Matrix
EclerPLEX Erweiterungsschnittstelle



BEDIENUNGSANLEITUNG



VORSICHTSMASSNAHMEN

GARANTIE und UMWELT

LIEFERUMFANG

BESCHREIBUNG und MERKMALE

EINBAU und ANSCHLUSS


INBETRIEBNAHME und BEDIENUNG

FUNKTIONEN DER BEDIENFELDER


TECHNISCHE DATEN

INHALTSVERZEICHNIS

1. VORSICHTSMASSNAHMEN	4
1.1 Wichtige Vorbemerkung.....	4
1.2 Wichtige Sicherheitshinweise.....	5
1.3 Reinigung.....	5
2. GARANTIE und UMWELT	6
3. LIEFERUMFANG	7
4. BESCHREIBUNG UND MERKMALE	8
4.1 VIVO-X8D8 / VIVO-X8.....	8
4.1.1 Die wichtigsten Merkmale.....	9
4.2 BIO-X8G / BIO-X8.....	10
4.2.1 Die wichtigsten Merkmale.....	10
5. EINBAU UND ANSCHLUSS	11
5.1 Standort, Montage und Belüftung	11
5.2 Netzanschluss	11
5.3 Verbindung zwischen Geräten der Serien VIVO und BIO.....	12
5.4 Analoge Eingangsanschlüsse.....	13
5.5 Analoge Ausgangsanschlüsse.....	13
5.6 Ethernet-Anschlüsse (nur VIVO-X8D8 und VIVO-X8)	14
5.7 Digitale Audio-Eingänge und -Ausgänge (nur VIVO-X8D8)	14
5.8 Player und microSD-Karte (nur VIVO-X8D8 und VIVO-X8)	15
5.9 GPI-Anschlüsse (nur VIVO-X8D8, BIO-X8G und VIVO-X8).....	15
5.10 GPO-Anschlüsse (nur VIVO-X8D8 und BIO-X8G).....	16
5.11 RS-232-Fernbedienungsanschluss (nur VIVO-X8D8 und VIVO-X8).....	16
6. INBETRIEBNAHME UND BEDIENUNG	17
6.1 Inbetriebnahme.....	17
6.2 Erste Schritte und Betrieb.....	18
6.2.1 Automatische Verbindung über einen Computer.....	18
6.2.2 Manuelle Verbindung.....	18
6.2.3 Anmeldung.....	19
7. FUNKTIONEN DER BEDIENFELDER	20
7.1 VIVO-X8D8 / VIVO-X8.....	20
7.1.1 Vorderes Bedienfeld.....	20
7.1.2 Hinteres Bedienfeld.....	21


VORSICHTSMASSNAHMEN
GARANTIE und UMWELT
LIEFERUMFANG
BESCHREIBUNG und MERKMALE
EINBAU und ANSCHLUSS
INBETRIEBNAHME und BEDIENUNG
FUNKTIONEN DER BEDIENFELDER
TECHNISCHE DATEN

7.2	BIO-X8G / BIO-X8.....	22
7.2.1	Vorderes Bedienfeld.....	22
7.2.2	Hinteres Bedienfeld.....	22
8.	TECHNISCHE DATEN	23
8.1	Technische Spezifizierungen	23
8.1.1	VIVO-X8D8 / VIVO-X8	23
8.1.2	BIO-X8G / BIO-X8	26
8.2	Mechanisches Diagramm.....	28
8.2.1	VIVO-X8D8.....	28
8.2.2	VIVO-X8.....	29
8.2.3	BIO-X8G.....	30
8.2.4	BIO-X8.....	31

	VORSICHTSMASSNAHMEN
	GARANTIE und UMWELT
	LIEFERUMFANG
	BESCHREIBUNG und MERKMALE
	EINBAU und ANSCHLUSS
	INBETRIEBNAHME und BEDIENUNG
	FUNKTIONEN DER BEDIENFELDER
	TECHNISCHE DATEN

1. VORSICHTSMASSNAHMEN

1.1 Wichtige Vorbemerkung



WARNING: SHOCK HAZARD - DO NOT OPEN

AVIS: RISQUE DE CHOC ÉLECTRIQUE - NE PAS OUVRIR



Das Blitzsymbol mit Pfeil innerhalb eines gleichseitigen Dreiecks soll den Benutzer vor nicht isolierter, gefährlicher Spannung innerhalb des Produktgehäuses warnen, die hoch genug ist, um einem Menschen einen elektrischen Schlag zu versetzen.



Das Ausrufezeichen im gleichseitigen Dreieck soll den Benutzer darauf hinweisen, dass er in den mitgelieferten Unterlagen wichtige Hinweise zur Bedienung und Wartung findet.

WARNUNG (falls zutreffend): Bei den mit dem Symbol “ ⚡ ” gekennzeichneten Anschlüssen kann Stromschlaggefahr bestehen. Die externe Verdrahtung, die an die Klemmen angeschlossen wird, muss von qualifiziertem Personal oder mit vorkonfektionierten Kabeln vorgenommen werden.

WARNUNG: Wegen Feuer- und Stromschlaggefahr muss das Gerät immer vor Nässe und Feuchtigkeit geschützt werden.

ACHTUNG: Geräte der Sicherheitsklasse I dürfen nur an Netzsteckdosen mit geerdetem Schutzleiter angeschlossen werden.



ACHTUNG: Ecler-Produkte haben eine lange Lebensdauer von mehr als 10 Jahren. Dieses Produkt darf unter keinen Umständen als unsortierter Siedlungsabfall entsorgt werden. Entsorgen Sie es bitte beim nächstgelegenen Abfallverwertungszentrum für Elektro- und Elektronikmüll.



Dieses Gerät wurde getestet und erfüllt die Grenzwerte für digitale Geräte der Klasse A gemäß Abschnitt 15 der FCC-Regeln. Diese Grenzwerte sollen einen angemessenen Schutz gegen elektromagnetische Störungen beim Betrieb in gewerblichen Umgebungen bieten. Dieses Gerät erzeugt und nutzt Funkfrequenzenergie und kann diese auch abstrahlen, es kann somit, wenn es nicht im Einklang mit der Bedienungsanleitung installiert und verwendet wird, den Funkverkehr beeinträchtigen. Das Betreiben des Geräts in Wohngebieten könnte Störungen verursachen. Sollte dies der Fall sein, so wäre der Betreiber verpflichtet, diese Störungen auf seine Kosten zu beseitigen.

	VORSICHTSMASSNAHMEN	GARANTIE und UMWELT	LIEFERUMFANG	BESCHREIBUNG und MERKMALE	EINBAU und ANSCHLUSS	INBETRIEBNAHME und BEDienung	FUNKTIONEN DER BEDIENFELDER	TECHNISCHE DATEN
--	---------------------	---------------------	--------------	---------------------------	----------------------	------------------------------	-----------------------------	------------------

1.2 Wichtige Sicherheitshinweise

1. Lesen Sie diese Anleitung durch.
2. Bewahren Sie diese Anleitung gut auf.
3. Beachten Sie alle Warnhinweise.
4. Befolgen Sie alle Anweisungen.
5. Benutzen Sie das Gerät nicht in der Nähe von Wasser.
6. Reinigen Sie es nur mit einem trocknen Tuch.
7. Achten Sie darauf, dass alle Lüftungsöffnungen frei bleiben. Installieren Sie das Gerät nach den Anweisungen des Herstellers.
8. Stellen Sie das Gerät nicht in der Nähe von Wärmequellen wie Heizkörpern, Öfen oder sonstigen Geräten, die Wärme erzeugen, auf (einschließlich Verstärkern).
9. Machen Sie niemals die Schutzfunktion eines gepolten oder geerdeten Steckers unwirksam. Ein gepolter Stecker hat zwei Stifte unterschiedlicher Breite. Ein geerdeter Stecker hat zwei Stifte und einen dritten Erdungsstift. Dieser dritte Stift dient Ihrer Sicherheit. Sollte der mitgelieferte Stecker nicht in Ihre Steckdose passen, so lassen Sie diese bitte durch einen qualifizierten Elektriker austauschen.
10. Sorgen Sie dafür, dass das Netzkabel nicht gequetscht, verdreht oder betreten werden kann, vor allem im Bereich der Stecker, der Anschlussbuchsen und an der Stelle, an der das Kabel aus dem Gerät austritt.
11. Verwenden Sie nur die vom Hersteller angegebenen Zusatzgeräte/Zubehörteile.
12. Trennen Sie das Gerät vom Netz bei Gewitter oder wenn es über einen längeren Zeitraum nicht verwendet werden soll.
13. Lassen Sie Servicearbeiten nur vom qualifizierten Kundendienst durchführen. Servicearbeiten sind notwendig, wenn das Gerät in irgendeiner Weise beschädigt wurde, z. B. bei Schäden am Netzkabel oder -stecker, wenn Flüssigkeiten oder Fremdkörper ins Geräteinnere gelangt sind, wenn das Gerät Regen oder Feuchtigkeit ausgesetzt war, wenn es nicht ordnungsgemäß funktioniert oder wenn es heruntergefallen ist.
14. Trennung von der Stromversorgung: Durch Ausschalten des Geräts am POWER-Schalter werden alle Funktionen und Leuchtanzeigen des Geräts unterbrochen. Um jedoch das Gerät vollständig vom Stromnetz zu trennen, muss das Netzkabel aus der Netzanschlussbuchse gezogen werden. Diese muss daher immer leicht zugänglich sein.
15. Das Gerät wird über ein Netzkabel an eine geerdete Steckdose angeschlossen.
16. Die Kenndaten befinden sich auf der Oberseite/Rückseite des Geräts.
17. Schützen Sie das Gerät vor Tropf- oder Spritzwasser und stellen Sie keine mit Flüssigkeiten gefüllten Gefäße (z.B. Blumenvasen) darauf ab.

1.3 Reinigung



Reinigen Sie das Gerät immer nur mit einem weichen, trockenen oder mit Wasser und neutraler Flüssigseife leicht angefeuchteten Tuch. Achten Sie darauf, dass keine Flüssigkeit durch eventuelle Öffnungen ins Geräteinnere gelangt. Verzichten Sie bei der Reinigung auf die Anwendung von Alkohol, Benzin, Lösungs- oder Scheuermitteln.

NEEC AUDIO BARCELONA, S.L. übernimmt keine Haftung für Schäden, die Personen, Tieren oder Gegenständen durch die Nichtbeachtung der obigen Warnhinweise entstehen können.

2. GARANTIE und UMWELT

Wir danken Ihnen für das Vertrauen, das Sie mit der Wahl unserer
Ecler-Modelle

VIVO Serie / BIO Serie in uns gesetzt haben.

Um eine optimale Betriebsfähigkeit und Leistung zu erzielen, ist es **SEHR WICHTIG**, dass Sie vor dem Anschluss des Geräts die in dieser Anleitung enthaltenen Hinweise aufmerksam durchlesen und berücksichtigen.

Für ein optimales Funktionieren des Geräts **empfehlen wir Ihnen, die Instandhaltung ausschließlich von unseren autorisierten technischen Servicepartnern durchführen zu lassen.**

Für alle ECLER-Produkte gilt eine Garantie. Die Gültigkeitsdauer und die Bedingungen finden Sie unter www.ecler.com oder auf der dem Gerät beiliegenden Garantiekarte.



Ecler engagiert sich für den Umweltschutz und die Reduzierung des CO₂-Ausstoßes. Die Verwendung von recyclebaren Materialien und nicht verschmutzenden Bauteilen steht ebenfalls an höchster Stelle unseres Umweltengagements.

Ecler hat die Umweltauswirkungen aller an der Herstellung dieses Produkts beteiligten Prozesse, einschließlich der Verpackung, bewertet und analysiert und diese gemildert, reduziert und/oder kompensiert.



VORSICHTSMASSNAHMEN

GARANTIE und UMWELT

LIEFERUMFANG

BESCHREIBUNG und MERKMALE

Einbau und Anschluss

Inbetriebnahme und Bedienung

Funktionen der Bedienfelder

Technische Daten

3. LIEFERUMFANG

- **VIVO-X8D8:**

- | | |
|---|---|
| ○ 1x VIVO-X8D8 -Gerät. | ○ 16x Euroblock-Steckverbinder (blaue Farbe). |
| ○ 1x EU-Netzkabel. | ○ 2x USB-Halterungen. |
| ○ 1x Multiplug-Netzkabel. | ○ 2x Schrauben. |
| ○ 4x Unterlegscheiben. | ○ Kurzanleitung. |
| ○ 4x GummifüÙe. | ○ Garantieschein. |
| ○ 17x Euroblock-Steckverbinder (grüne Farbe). | |

- **VIVO-X8:**

- | | |
|--|---|
| ○ 1x VIVO-X8 -Gerät. | ○ 12x Euroblock-Steckverbinder (blaue Farbe). |
| ○ 1x EU-Netzkabel. | ○ 2x USB-Halterungen. |
| ○ 1x Multiplug-Netzkabel. | ○ 2x Schrauben. |
| ○ 4x Unterlegscheiben. | ○ Kurzanleitung. |
| ○ 4x GummifüÙe. | ○ Garantieschein. |
| ○ 9x Euroblock-Steckverbinder (grüne Farbe). | |

- **BIO-X8G:**

- | | |
|---|---|
| ○ 1x BIO-X8G -Gerät. | ○ 16x Euroblock-Steckverbinder (grüne Farbe). |
| ○ 1x EU-Netzkabel. | ○ 16x Euroblock-Steckverbinder (blaue Farbe). |
| ○ 1x Multiplug-Netzkabel. | ○ 1x USB-Halterung. |
| ○ 4x Unterlegscheiben. | ○ 1x Schraube. |
| ○ 4x GummifüÙe. | ○ Kurzanleitung. |
| ○ 1x USB-C Ecler X-Link zertifiziertes Kabel. | ○ Garantieschein. |

- **BIO-X8G:**

- | | |
|---|---|
| ○ 1x BIO-X8 -Gerät. | ○ 18x Euroblock-Steckverbinder (grüne Farbe). |
| ○ 1x EU-Netzkabel. | ○ 8x Euroblock-Steckverbinder (blaue Farbe). |
| ○ 1x Multiplug-Netzkabel. | ○ 1x USB-Halterung. |
| ○ 4x Unterlegscheiben. | ○ 1x Schraube. |
| ○ 4x GummifüÙe. | ○ Kurzanleitung. |
| ○ 1x USB-C Ecler X-Link zertifiziertes Kabel. | ○ Garantieschein. |



VORSICHTSMASSNAHMEN

GARANTIE und UMWELT

LIEFERUMFANG

BESCHREIBUNG und MERKMALE

EINBAU und ANSCHLUSS

INBETRIEBNAHME und BEDIENTUNG

FUNKTIONEN DER BEDIENTFELDER

TECHNISCHE DATEN

4. BESCHREIBUNG UND MERKMALE

4.1 VIVO-X8D8 / VIVO-X8

VIVO-X8D8 und VIVO-X8 sind EclerPLEX-Host-Matrix.

VIVO-X8D8 verfügt über 8 analogen und 8 Dante®/AES67 Audioeingänge sowie 8 analoge und 8 Dante®/AES67 Audioausgänge.



VIVO-X8 verfügt über 8 analoge Audioeingänge und 8 analoge Audioausgänge.



Beide Modelle sind dank zweier X-Link-Anschlüsse skalierbar. An jeden X-Link-Anschluss kann eine Erweiterungseinheit der BIO Serie angeschlossen werden. Die VIVO Serie kann als Host-Einheit in einer EclerPLEX-Installation mehrere gleichzeitig laufende Projekte verwalten und den Endbenutzern Bedienfelder zur Verfügung stellen.



VORSICHTSMASSNAHMEN

GARANTIE und UMWELT

LIEFERUMFANG

BESCHREIBUNG und MERKMALE

EINBAU und ANSCHLUSS

INBETRIEBNAHME und BEDIENUNG

FUNKTIONEN DER BEDIENFELDER

TECHNISCHE DATEN

4.1.1 Die wichtigsten Merkmale

- EclerPLEX Ökosystem Host-Matrixeinheit.
- 8 MIC / LINE analoge Audioeingänge (+48V Phantom pro Anschluss wählbar).
- 8 analoge LINE-Audioausgänge.
- 8 digitale Dante®/AES67-Eingänge (4 Stöme) (nur VIVO-X8D8).
- 8 digitale Dante®/AES67-Ausgänge (4 Ströme) (nur VIVO-X8D8).
- GPI-Anschlüsse: VIVO-X8D8: 8 / VIVO-X8: 4.
- 8 GPO-Anschlüsse (nur VIVO-X8D8).
- 1 microSD-Kartensteckplatz (für die 4 Player).
- 2 X-Link Audio- und Steuerungs-Erweiterungsanschlüsse (jeder Port ermöglicht den lokalen Anschluss einer externen Erweiterungseinheit der BIO-Serie).
- Skalierbar bis zu einer Audiomatrix von 32x32, einschließlich:
 - 24x24 analoge Audioanschlüsse (durch Hinzufügen von 2x BIO-X8 oder BIO-X8G Einheiten).
 - 24x24 GPI-Anschlüsse (durch Hinzufügen von BIO-X8G Einheiten).
 - 24x24 GPO-Anschlüsse (durch Hinzufügen von BIO-X8G Einheiten).
 - 8x8 digitale Audioanschlüsse (Dante®/AES67) (nur VIVO-X8D8).
- 2x Ethernet: VIVO-X8D8 (NET1 Steuerung, NET2 Steuerung + Dante®/AES67) / VIVO-X8: (NET1 Steuerung, NET2 Steuerung).
- 1 x RS-232-Steueranschluss.
- 1 x 1,9" TFT-Farbdisplay.
- Flexible Verarbeitungsstruktur (ermöglicht Matrizen in kundenspezifischer Größe und kundenspezifische DSP-Leistungsprojekte).
- Eingebettete EclerPLEX-Anwendung, die Folgendes umfasst:
 - Ein Arbeitsbereich mit mehreren Arten von gleichzeitig laufenden Projekten in benutzerdefinierter Größe, Ereignissen, Kalendern, Voreinstellungen und mehr.
 - Ein Editor, Manager und Server für Benutzerbedienfelder.
 - Skriptgesteuertes Automatisierungs- und Steuerungssystem.
 - 4 Interne SW-Audio-Player.
 - 2 Interne Audiogeneratoren.
 - EclerCLOUD überwacht und steuert native Geräte.
 - Automatische Aktualisierungsfunktion.



Die Hardware ist so ausgelegt, dass sie alle in diesem Dokument beschriebenen Funktionen unterstützt. Einige sind ab Version 1.0 verfügbar, während andere schrittweise durch zukünftige Software-Updates aktiviert werden.



VORSICHTSMASSNAHMEN

GARANTIE und UMWELT

LIEFERUMFANG

BESCHREIBUNG und MERKMALE

INBAU und ANSCHLUSS

INBETRIEBNAHME und BEDienung

FUNKTIONEN DER BEDIE NFELDER

TECHNISCHE DATEN

4.2 BIO-X8G / BIO-X8

BIO-X8G und BIO-X8 sind erschwingliche Erweiterungsschnittstellen, mit denen sich eine digitale EclerPLEX-Host-Matrix leicht vergrößern lässt. Jede Einheit fügt der Standardgröße 8 analoge Eingangs- und 8 Ausgangs-Audio-Ports hinzu.



Das Modell BIO-X8G erweitert die Funktionalität zusätzlich durch 8 GPI-Ports und 8 GPO-Ports, die erweiterte Steuerungsoptionen ermöglichen.

Es können maximal 2 BIO-X8G oder BIO-X8-Einheiten an dieselbe EclerPLEX-Host-Matrix angeschlossen werden, wodurch eine maximale Gesamtmatrixgröße von 24 analogen Audioeingangsanschlüssen, 24 analogen Audioausgangsanschlüssen und 24x24 GPIO-Steueranschlüssen erreicht wird.

4.2.1 Die wichtigsten Merkmale

- EclerPLEX Audio-I/O- und Steuerungserweiterungseinheit, kompatibel mit VIVO-Hosteinheiten.
- Anschluss über X-link an die VIVO-Hosteinheit (1 m Ecler-zertifiziertes X-link-Kabel im Lieferumfang enthalten).
- Erweiterungsfunktionen (die dem Host-VIVO-Gerät hinzugefügt werden):
 - 8 analoge MIC/LINE-Audioeingänge (+48V Phantom pro Anschluss wählbar).
 - 8 analoge LINE-Audioausgänge.
 - 8 GPI-Anschlüsse (nur BIO-X8G).
 - 8 GPO-Anschlüsse. (nur BIO-X8G).
- An eine VIVO-Hosteinheit können maximal 2 BIO-X8G oder 2 BIO-X8 über die 2x X-Link-Erweiterungsports angeschlossen werden.



VORSICHTSMASSNAHMEN

GARANTIE und UMWELT

LIEFERUMFANG

BESCHREIBUNG und MERKMALE

EINBAU und ANSCHLUSS

INBETRIEBNAHME und BEDienung

FUNKTIONEN DER BEDienungSFELDER

TECHNISCHE DATEN

5. EINBAU UND ANSCHLUSS

5.1 Standort, Montage und Belüftung

Die Geräte der Serien VIVO und BIO wurden speziell für die Installation in einem 19"-Rack konzipiert und belegen dabei eine Höheneinheit.

! Es ist sehr wichtig, dass das Gerät weder eingeschlossen noch extremen Temperaturen ausgesetzt wird, da es Wärme erzeugt. Durch die Lüftungsöffnungen im Gehäuse muss ein ausreichender Luftstrom gewährleistet sein, wobei das Lüftungssystem den Luftstrom von vorne nach hinten durch das Gerät leitet.

! Wenn mehrere Geräte im selben Rack oder in einem Schrank mit geschlossenen Türen installiert werden, wird dringend empfohlen, Lüfter sowohl am oberen als auch am unteren Ende zu installieren, um einen erzwungenen Luftstrom von unten nach oben zu erzeugen. Dieser nach oben gerichtete Luftstrom trägt dazu bei, die im Inneren erzeugte Wärme abzuführen.

! Eine regelmäßige Staubentfernung wird dringend empfohlen, um eine optimale Leistung sicherzustellen, da Staub den Luftstrom behindern und die Wärmeableitung beeinträchtigen kann.

5.2 Netzanschluss

Die Geräte der Serien VIVO und BIO arbeiten mit Wechselspannungen von 100 bis 240 V bei 50 bis 60 Hz. Diese Geräte verfügen über ein überdimensioniertes Netzteil, das sich an die Netzspannung in jedem Land der Welt anpassen kann, ohne dass eine Anpassung erforderlich ist.

Schließen Sie jedes Gerät an das Stromnetz an und drücken Sie die ON/OFF-Taste auf der Rückseite.



Jedes Gerät ist mit einer LED-Anzeige auf der Vorderseite ausgestattet, die grün leuchtet, wenn das Gerät betriebsbereit ist.



VORSICHTSMASSNAHMEN

GARANTIE und UMWELT

LIEFERUMFANG

BESCHREIBUNG und MERKMALE

EINBAU und ANSCHLUSS

INBETRIEBNAHME und BEDIENTUNG

FUNKTIONEN DER BEDIENTUNG

TECHNISCHE DATEN

5.3 Verbindung zwischen Geräten der Serien VIVO und BIO

! Die Geräte der BIO-Serie benötigen für den Betrieb ein Gerät der VIVO-Serie, da die VIVO-Geräte als Haupt-/Steuereinheit fungieren, während die BIO-Geräte als Erweiterungseinheiten arbeiten.

Zum Verbinden eines Geräts der BIO-Serie mit einem Gerät der VIVO-Serie ist ein von Ecler zertifiziertes USB-C-auf-USB-C-Kabel zu verwenden (im Lieferumfang jedes BIO-Geräts enthalten). Dieses ist mit dem X-LINK-Anschluss auf der Rückseite beider Geräte zu verbinden.



💡 Jedes Gerät vom Typ VIVO-X8D8 oder VIVO-X8 kann bis zu zwei Geräte der BIO-Serie unterstützen.

Wenn Geräte der VIVO- und BIO-Serie miteinander verbunden sind, leuchtet die X-LINK-LED auf der Vorderseite des BIO-Geräts weiß. Während des Synchronisierungsvorgangs blinkt die LED; nach erfolgreicher und stabiler Synchronisierung leuchtet sie dauerhaft.



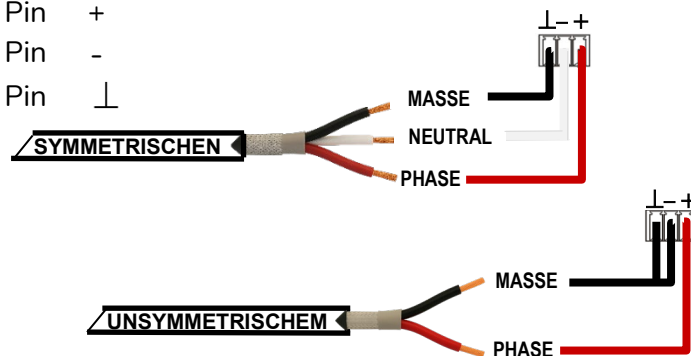
- VORSICHTSMASSNAHMEN
- GARANTIE und UMWELT
- LIEFERUMFANG
- BESCHREIBUNG und MERKMALE
- EINBAU und ANSCHLUSS
- INBETRIEBNAHME und BEDIENUNG
- FUNKTIONEN DER BEDIENFELDER
- TECHNISCHE DATEN

5.4 Analoge Eingangsanschlüsse

Die Geräte VIVO-X8D8, VIVO-X8, BIO-X8G und BIO-X8 verfügen jeweils auf der Rückseite über 8 symmetrische analoge Signaleingänge (IN 1 bis 8), die sowohl Line- als auch Mikrofonsignale unterstützen. Die Signalverwaltung erfolgt über die EclerPLEX-Weboberfläche.

Die Signaleingangsanschlüsse sind Euroblock-Schraubklemmen mit 3 Positionen. Die Verkabelung ist:

- Live- oder Direktsignal → Pin +
- Kaltes oder invertiertes Signal → Pin -
- Erdung → Pin ⊥



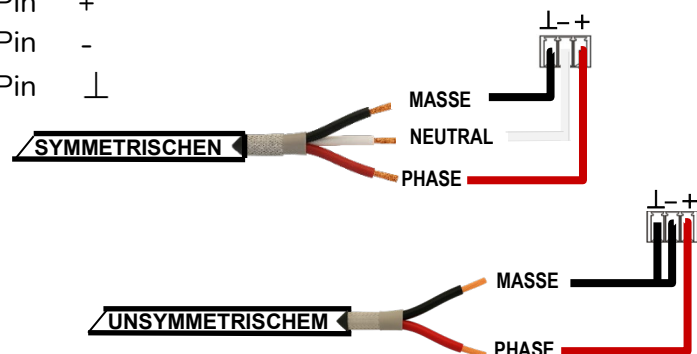
! Bei **unsymmetrischem Anschluss** den Pin ⊥ mit dem Pin - wie auf dem Bild dargestellt - kurzschließen.

5.5 Analoge Ausgangsanschlüsse

Die Geräte VIVO-X8D8, VIVO-X8, BIO-X8G und BIO-X8 verfügen jeweils über 8 symmetrische analoge Signalausgänge (OUT 1 bis 8) mit Line-Pegel.

Die Signalausgangsanschlüsse sind Euroblock-Schraubklemmen mit 3 Positionen. Die Verkabelung ist:

- Live- oder Direktsignal → Pin +
- Kaltes oder invertiertes Signal → Pin -
- Erdung → Pin ⊥



! Bei **unsymmetrischem Anschluss** den Pin ⊥ mit dem Pin - wie auf dem Bild dargestellt - kurzschließen.

5.6 Ethernet-Anschlüsse (nur VIVO-X8D8 und VIVO-X8)

Die Geräte VIVO-X8D8 und VIVO-X8 verfügen jeweils auf der Rückseite über zwei ETHERNET-Anschlüsse des Typs RJ-45, bezeichnet als NET1 und NET2. Diese ermöglichen den Anschluss des Geräts an ein Ethernet-Netzwerk oder die direkte Punkt-zu-Punkt-Verbindung mit einem Computer oder anderen Geräten mit Ethernet-Schnittstelle.



1. **NET1 (Steuerung):** WebGUI, Benutzer-Bedienfelder, Steuerungen von Drittanbietern und andere Steuerungskomponenten werden über NET1 gesendet/empfangen.
2. **NET2**
 - **VIVOX8D8: (Steuerung + Dante/AES67):** Steuerung und Dante/AES67 Audio laufen über das gleiche Netzwerk.
 - **VIVOX8: (Steuerung).**

Diese Verbindung ermöglicht Folgendes innerhalb eines lokalen Netzes:

- Globale Programmierung und Verwaltung der VIVO Serie-Einheit über die eingebettete EclerPLEX-Webanwendung und einen Standard-Webbrowser auf einem Computer, Tablet usw.
- Verbindung zum Internet für die Synchronisierung der Uhr (Kalenderereignisse), automatische Firmware-Updates, EclerCLOUD-Plattform und andere Tools.
- Empfang von 8 digitalen Dante/AES67-Kanälen und Senden von 8 digitalen Dante/AES67-Audiokanälen (nur VIVO-X8D8).

5.7 Digitale Audio-Eingänge und -Ausgänge (nur VIVO-X8D8)

VIVO-X8D8 unterstützt den Empfang und die Übertragung von 8 digitalen Audiokanälen über Dante/AES67 über ein Ethernet-Netzwerk, das mit dem Dante/AES67-Protokoll für digitales Audio über IP kompatibel ist.



Das Routing von digitalen Audiosignalen über Dante/AES67 durch das Ethernet-Netzwerk sowie die Konfiguration der Dante/AES67-Netzwerkanschlüsse (IP-Adressen, Maske usw.) für das VIVO-X8D8 wird von der Softwareanwendung Dante Controller verwaltet.

Weitere Details entnehmen Sie bitte der Dokumentation des Entwicklers: www.audinate.com/products/software/dante-controller.

5.8 Player und microSD-Karte (nur VIVO-X8D8 und VIVO-X8)

Die Geräte VIVO-X8D8 und VIVO-X8 verfügen jeweils über einen integrierten Satz Stereo-Audioplayer (softwarebasiert), der Audiodateien von einem lokalen Speichermedium (microSD-Karte) wiedergeben kann. Diese Funktion eignet sich für die Wiedergabe von Hintergrundmusik oder Sprachmeldungen. Es umfasst die Verwaltung von Wiedergabelisten und die Integration mit den Kalenderereignissen des Geräts zur Automatisierung. Es sind auch anpassbare Benutzeroberflächen verfügbar, und das System ist über die EclerPLEX-Webanwendung vollständig konfigurierbar.



Um die microSD-Karte einzulegen, schieben Sie sie in den Steckplatz, bis ein Klickgeräusch zu hören ist. Um sie herauszunehmen, drücken Sie die microSD-Karte in den Steckplatz, bis ein Klickgeräusch zu hören ist, dann wird sie freigegeben.

5.9 GPI-Anschlüsse (nur VIVO-X8D8, BIO-X8G und VIVO-X8)

Die Rückwände von VIVO-X8D8 und BIO-X8G verfügen über acht 0–12VDC-Fernbedienungsanschlüsse mit der Bezeichnung „GPI 1–8“, während das VIVO-X8-Modell vier Anschlüsse mit der Bezeichnung „GPI 1–4“ umfasst. Diese GPI-Anschlüsse ermöglichen den Anschluss von analogen Geräten wie z.B. Wandpanels der WPa- und TOCA-Serie. Mit Hilfe der EclerPLEX-Webanwendung können jedem dieser Anschlüsse Funktionen zugewiesen werden, die eine Fernsteuerung der Lautstärke von Quellen, Ausgängen, lokalen und Netzwerkgruppen sowie der allgemeinen Lautstärke ermöglichen. Zusätzlich können Voreinstellungen oder Wiedergabelisten geladen werden.



Die GPI-Anschlüsse sind Euroblock-Anschlüsse. Die Zuordnung der Verbindung ist wie folgt:

- | | | | |
|-----------------------------|---|-----|---|
| Positiv, + 12 VDC | → | Pin | + |
| Variable Spannung, 0-12 VDC | → | Pin | ↑ |
| Erdung | → | Pin | - |

- VORSICHTSMASSNAHMEN
- GARANTIE und UMWELT
- LIEFERUMFANG
- BESCHREIBUNG und MERKMALE
- EINBAU und ANSCHLUSS
- INBETRIEBNAHME und BETRIEB
- FUNKTIONEN DER BEDIENFELDER
- TECHNISCHE DATEN

5.10 GPO-Anschlüsse (nur VIVO-X8D8 und BIO-X8G)

Die Rückwand des VIVO-X8D8 und des BIO-X8G verfügt über 8 Relaisausgänge NO / NC (normal offen / normal geschlossen). Der Status jedes Ausgangs kann über die EclerPLEX-Webanwendung mit Benutzervoreinstellungen oder Ereignissen verknüpft werden und ermöglicht so Funktionen wie Kalenderereignisse oder das Berühren einer Taste auf einem Bedienfeld. Dies ermöglicht die Interaktion mit externen Geräten, einschließlich Motoren für Projektionswände, bewegliche Trennwände, Lichter, Sirenen und GPI-Eingänge von anderen Geräten.



5.11 RS-232-Fernbedienungsanschluss (nur VIVO-X8D8 und VIVO-X8)

Der RS-232-Anschluss mit Euroblock-Steckverbinder auf der Rückseite der Geräte VIVO-X8D8 und VIVO-X8 ermöglicht die serielle Kommunikation zwischen einem externen Gerät und der jeweiligen Einheit. Diese Verbindung verwendet die Syntax des TP-NET-Protokolls, so dass das externe Gerät den Wert einiger Parameter des VIVO-X8 Serie-Geräts (mittels "GET"-Befehlen) abfragen und/oder diese Werte ändern kann ("SET"-Befehle).



Die serielle Verbindung muss die folgenden Merkmale erfüllen:

- Baud-Rate: 115200 (fest, keine automatische Aushandlung)
- Daten-Bits: 8
- Parität: Keine
- Stop-Bits: 1
- Flusststeuerung: Keine



VORSICHTSMASSNAHMEN

GARANTIE und UMWELT

LIEFERUMFANG

BESCHREIBUNG und MERKMALE

Einbau und ANSCHLUSS

INBETRIEBNAHME und BEDIENUNG

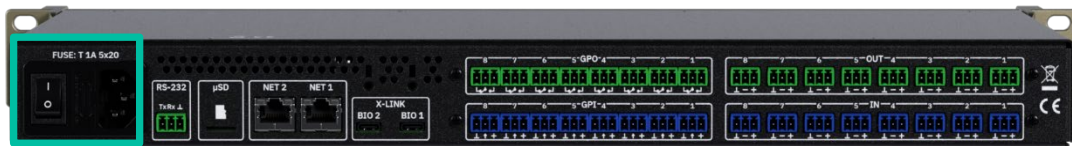
FUNKTIONEN DER BEDIENFELDER

TECHNISCHE DATEN

6. INBETRIEBNAHME UND BEDIENUNG

6.1 Inbetriebnahme

Schließen Sie jedes Gerät an das AC-Stromnetz an und drücken Sie die ON/OFF-Taste auf der Rückseite.



Jedes Gerät verfügt über eine LED-Anzeige auf der Vorderseite, die aufleuchtet, wenn das Gerät betriebsbereit ist.



VORSICHTSMASSNAHMEN

GARANTIE und UMWELT

LIEFERUMFANG

BESCHREIBUNG und MERKMALE

EINBAU und ANSCHLUSS


INBETRIEBNAHME und BEDIENUNG

FUNKTIONEN DER BEDIENFELDER

TECHNISCHE DATEN

6.2 Erste Schritte und Betrieb

Um von einem externen Gerät (Computer, Tablet usw.) über einen Browser auf die EclerPLEX-Webanwendung zuzugreifen, stellen Sie zunächst sicher, dass beide Geräte physisch mit demselben lokalen Netzwerk (LAN) verbunden und innerhalb desselben Netzwerkbereichs konfiguriert sind.

 **DHCP ist der Standardmodus für die Netzwerkkonfiguration.** Wenn Sie einen Router/Switch mit einem DHCP-Server haben (siehe die technischen Daten Ihres Geräts), **erfolgt die Netzwerkkonfiguration automatisch**, so dass keine Neukonfiguration vorgenommen werden muss.

Es gibt zwei Möglichkeiten, eine Verbindung zur Webanwendung der eingebetteten VIVO-Hosteinheit herzustellen.

6.2.1 Automatische Verbindung über einen Computer

1. Verbinden Sie das VIVO Serie über ein CAT5- oder höheres Kabel mit dem Router/Switch (Ethernet-Anschluss NET1 oder NET2).
2. Verbinden Sie Ihr mit dem Browser ausgestattetes Gerät (Computer, Tablet usw.) mit demselben lokalen Netzwerk (Router/Switch). Je nach Netzwerkgerät und Computer/Tablet können Sie dies über eine kabelgebundene oder eine WiFi-Verbindung tun.
3. Geben Sie in Ihrem Browser die auf der Oberseite des Geräts oder auf der Verpackung angegebene Webadresse ein (<http://vivo-x8-xxxx.local>). Die letzten vier Ziffern der Webadresse entsprechen der MAC-Adresse des Geräts.



6.2.2 Manuelle Verbindung

Wenn Sie keinen DHCP-Server haben, sich nicht sicher sind, ob Sie einen haben, oder einfach nur eine Punkt-zu-Punkt-Verbindung mit einem Computer herstellen wollen:

1. Das Gerät der VIVO-Serie mit einem CAT5-Kabel oder höher an den Computer anschließen (ETHERNET-Port NET1 oder NET2).
2. Kann das Gerät der VIVO-Serie keinen DHCP-Server finden, erfolgt über NET1 die automatische Zuweisung einer privaten IP-Adresse (APIPA) sowie einer Subnetzmaske. Das Gerät wählt dabei selbstständig eine IP-Adresse im Bereich von 169.254.1.0 bis 169.254.254.255 und ist zudem über den mDNS-Dienst erreichbar.



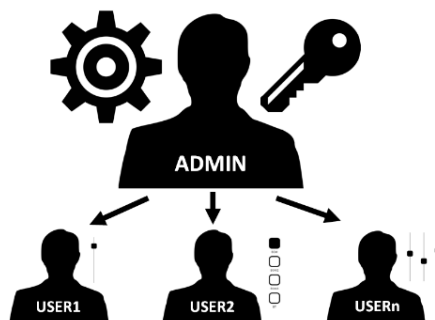
3. Andernfalls bleibt das Gerät auch über die Hilfs-IP erreichbar. Geben Sie die IP-Adresse von NET1 oder NET2 in den Browser ein und konfigurieren Sie:

- Mit NET1:
 - IP: 192.168.0.100
 - Maske: 255.255.255.0
 - Tor: 192.168.0.1
 - UDP-Anschluss: 2210
- Oder mit NET2:
 - IP: 192.168.0.101
 - Maske: 255.255.255.0
 - Tor: 192.168.0.1
 - UDP-Anschluss: 2210

6.2.3 Anmeldung


Es gibt zwei Profile, die auf die App zugreifen können:

1. **Administrator:** Ein Administrator hat Zugriff auf alle Funktionen des VIVO Serie-Geräts und kann alle Matrixparameter, Ereignisse, Peripheriegeräte usw. konfigurieren. Ein Administrator erstellt Benutzer und Bedienfelder für die EclerPLEX User App.
2. **Benutzer:** Benutzer (Nicht-Administrator-Benutzer oder Endbenutzer des Systems) haben begrenzten Zugriff. Die einzigen Funktionen, die dem normalen Benutzer zur Verfügung stehen, sind Bedienelemente (z. B. zur Steuerung der Lautstärke eines Ausgangs), aber keine Konfigurationsfunktionen.



Administrator- und Benutzerzugang sind passwortgeschützt. Die standardmäßigen Administrator-Zugangsdaten sind:

- **Username:** admin
- **Passwort:** admin

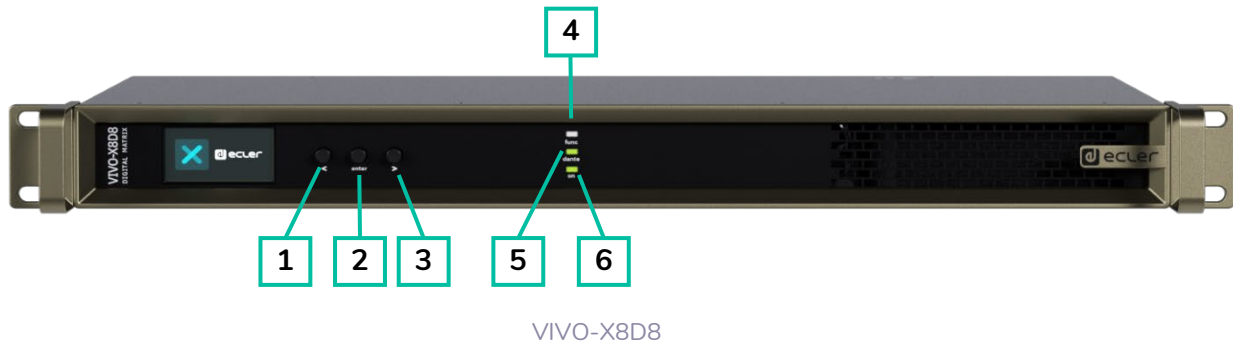
 Der Administrator kann sein Passwort über die EclerPLEX-Webanwendung ändern, außerdem kann er über diese Anwendung die Benutzer und deren Passwörter verwalten.

 Bei Benutzername und Passwort wird zwischen Gross- und Kleinschreibung unterschieden.

7. FUNKTIONEN DER BEDIENFELDER

7.1 VIVO-X8D8 / VIVO-X8

7.1.1 Vorderes Bedienfeld



1. **<**: Mit dieser Taste können Sie sich durch die verschiedenen Bildschirme bewegen.
2. **Enter**: Enter-Taste.
3. **>**: Mit dieser Taste können Sie sich auf den verschiedenen Bildschirmen bewegen.
4. **Func LED**: Programmierbare LED. Kann vom Benutzer über EclerPLEX programmiert werden.

5. **Dante LED (nur VIVO-X8D8)**: Leuchtet auf, wenn eine Verbindung mit Dante besteht, siehe unten:

LED-Farbe	Status
Rot	PTP-Fehler / keine PTP-Synchronisation / PTP deaktiviert.
Orange	Die PTP-Synchronisierung läuft.
Grün (fest)	PTP-Folger, mit PTP-Synchronisation.
Grün (blinkend)	PTP-Führer

6. **ON-LED**: Leuchtet grün auf, wenn das Gerät eingeschaltet ist.



VORSICHTSMASSNAHMEN

GARANTIE und UMWELT

LIEFERUMFANG

BESCHREIBUNG und MERKMALE

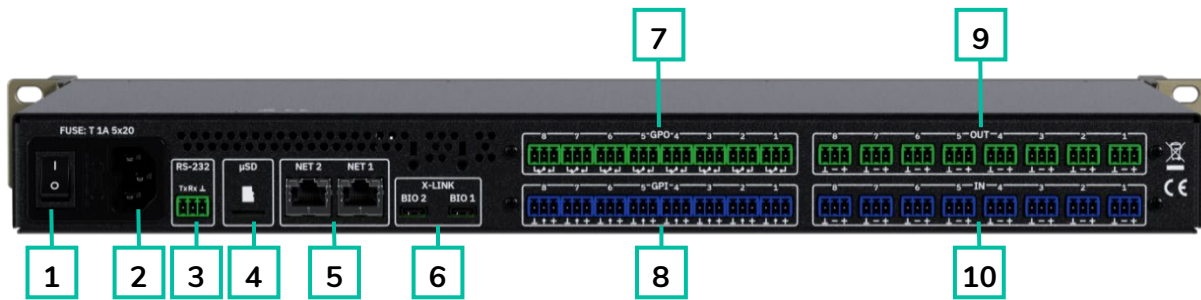
EINBAU und ANSCHLUSS

INBETRIEBNAHME und BEDIENUNG

FUNKTIONEN DER BEDIENFELDER

TECHNISCHE DATEN

7.1.2 Hinteres Bedienfeld



VIVO-X8D8

1. **Netzschalter:** Geräteschalter Power ON.
2. Sockel der **Netzsteckdose**.
3. **RS-232:** Euroblock-Anschluss für die Fernsteuerung über das TP-NET-Protokoll, RS-232.
4. **μSD:** MicroSD-Kartensteckplatz.
5. **NET1 / NET2:** RJ-45-Ethernet-Netzwerkanschlüsse, NET1-2.
6. **X-LINK Anschlüsse:** USB-C-zu-USB-C-Verbindung, mit Unterstützung für ein Gerät der BIO-Serie pro Anschluss.
7. **GPO Anschlüsse (nur VIVO-X8D8):** 8 GPO Anschlüsse.
8. **GPI Anschlüsse:** VIVO-X8D8: 8 Anschlüsse / VIVO-X8: 4 Anschlüsse.
9. **OUT (8):** Analoge Ausgänge 1-8, 3-poliger Euroblock. Stellplatz: 3,5 mm.
10. **IN (8):** Analoge Eingänge 1-8, 3-poliger Euroblock. Stellplatz: 3,5 mm.



VORSICHTSMASSNAHMEN

GARANTIE und UMWELT

LIEFERUMFANG

BESCHREIBUNG und MERKMALE

EINBAU und ANSCHLUSS

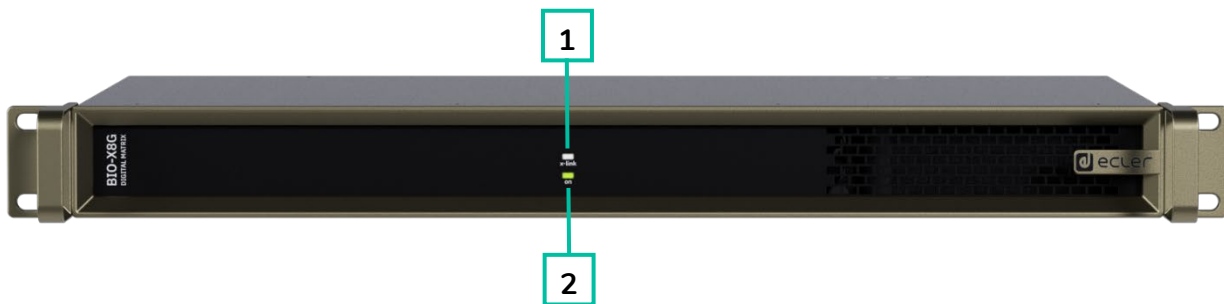
INBETRIEBNAHME und BEDIENUNG

FUNKTIONEN DER BEDIENFELDER

TECHNISCHE DATEN

7.2 BIO-X8G / BIO-X8

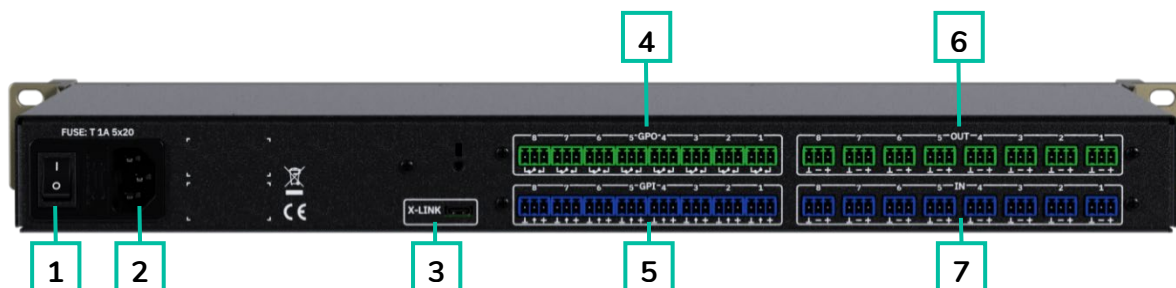
7.2.1 Vorderes Bedienfeld



1. **X-LINK:** Leuchtet diese LED weiß, zeigt sie eine aktive Verbindung mit einem Gerät der VIVO-Serie an. Sie blinkt während des Synchronisierungsvorgangs und leuchtet kontinuierlich, sobald die Synchronisierung abgeschlossen und stabil ist.

2. **ON-LED:** Diese LED leuchtet in grüner Farbe, wenn das Gerät eingeschaltet ist.

7.2.2 Hinteres Bedienfeld



1. **Netzschalter:** Geräteschalter Power ON.
 2. Sockel der **Netzsteckdose**.
 3. **X-LINK:** USB-C-zu-USB-C-Verbindung zu einem Gerät der VIVO-Serie.
 4. **GPO (8) (nur BIO-X8G):** GPO Anschlüsse 1-8.

5. **GPI (8) (nur BIO-X8G):** GPI Anschlüsse 1-8.
 6. **OUT (8):** Analoge Ausgänge 1-8, 3-poliger Euroblock. Stellplatz: 3,5 mm.
 7. **IN (8):** Analoge Eingänge 1-8, 3-poliger Euroblock. Stellplatz: 3,5 mm.

- VORSICHTSMASSNAHMEN
- GARANTIE und UMWELT
- LIEFERUMFANG
- BESCHREIBUNG und MERKMALE
- EINBAU und ANSCHLUSS
- INBETRIEBNAHME und BEDIENUNG
- FUNKTIONEN DER BEDIENFELDER
- TECHNISCHE DATEN

8. TECHNISCHE DATEN

8.1 Technische Spezifizierungen

8.1.1 VIVO-X8D8 / VIVO-X8

VIVO-X8 / VIVO-X8D8

DIGITAL ENGINE	
Processor	Quad core 64bits 1,5GHz
AUDIO CONVERTERS	
Sampling rate	48 kHz
Resolution	32 bit
Latency	3.87ms
Frequency response	10Hz to 20kHz (-0,5 dB)
Dynamic range	ADC:115dB, DAC: 115dB
ANALOGUE AUDIO INPUT PORTS	
Number of input ports	8, MIC/LINE level
Connection type	Euroblock, 3-pin, balanced
Input sensitivity	-32,5 dBV to +18,5 dBV -30,3 dBu to +20,7 dBu
Input impedance	8kΩ (balanced), 4kΩ (unbalanced)
Max input level	18,5 dBV / 20,7dBu
Mic preamp EIN	<-129,5 dBV <-127,3 dBu
Dynamic range	Gain 0 dB: >110,2 dB Gain 21 dB: >109,5 dB Gain 42 dB: >105,5 dB Gain 51 dB: >99,5 dB
THD + Noise	Gain 0 dB & Vin 0 dBV: 0,0025% Gain 21 dB & Vin -21 dBV: 0,0026% Gain 42 dB & Vin -42 dBV: 0,0044% Gain 51 dB & Vin -51 dBV: 0,0085%
CMRR	Gain 0 dB & Vin +17 dBV: 0,0010% Gain 21 dB & Vin -4 dBV: 0,0015% Gain 42 dB & Vin -25 dBV: 0,0010% Gain 51 dB & Vin -34 dBV: 0,0015%
Phantom power	>70dB typ (1kHz) >60 dB typ (20 Hz - 20kHz) +48VDC, 10mA per input max
ANALOGUE AUDIO OUTPUT PORTS	
Number of output ports	8, LINE level
Connection type	Euroblock, 3-pin, balanced
Max output level	18,5dBV / 20,7dBu
Output impedance	300Ω (balanced), 150Ω (unbalanced)
Dynamic range	> 112,5 dB
Crosstalk	> 95dB
AUDIO OVER IP	
Protocols	Dante® / AES67 (4/4 flows) - VIVO-X8D8 only.
Number of digital input ports	8 (VIVO-X8D8 only).
Number of digital output ports	8 (VIVO-X8D8 only).
Interfaces	1 x RJ-45 - NET2



VORSICHTSMASSNAHMEN

GARANTIE und UMWELT

LIEFERUMFANG

BESCHREIBUNG und MERKMALE

EINBAU und ANSCHLUSS

INBETRIEBNAHME und BEDienung

FUNKTIONEN DER BEDienungSFELDER

TECHNISCHE DATEN

CONNECTIVITY		
Ethernet	2, RJ-45 connector NET1 & NET2 (no switch capability) Ethernet Base-Tx 10 /100Mb, 1Gb Auto X-Over	
Serial port	RS-232, Euroblock, 3-pin connector	
Programming and control	EclerPLEX (Web application), TPNET (UDP/RS232), UCP control panels	
X-LINK	2, X-LINK ports. USB-C connector	
REMOTE CONTROL CONNECTIONS		
GPIs	<ul style="list-style-type: none"> VIVO-X8D8: 8, 0 to 12VDC VIVO-X8: 4, 0 to 12VDC 	
GPOs(VIVO-X8D8 only).	8, 3 poles isolated relay; Contact rating: 2A, 30VDC; 0,5A, 125 VAC	
REAL-TIME CLOCK		
RETENTION TIME	> 5 years	
Accuracy	±1 minute / month	
LOCAL STORAGE		
microSD	SDXC	
Capacity	Up to 2TB	
File system	FAT16, FAT 32, VFAT (read/write) NTFS (read) Multi-partition up to 1	
Playable audio files	mp3, ogg, WAV, FLAC, AIFF	
Files analysis	65354 playable folders 65354 playable folders within each folder 65354 playable files within each folder	
Folder hierarchy	Up to 8 containing the root directory	
Sorting	UNICODE, in alphabetical order Up to 100 folders / files by folder Folders/files over 100 sorted in the FAT order	
ELECTRICAL		
Power supply	Internal. Universal, regulated switching mode supply	
AC mains requirement	100-240 VAC @ 50 - 60 Hz	
AC mains connector	IEC C14 inlet	
Power consumption	<ul style="list-style-type: none"> VIVO-X8D8: <19 W Typ, <23,5 W Max <36 VA, <41,5 VA Max VIVO-X8: <16W Standard, <18W Typ, <21,5W Max <32VA Standard, <35,5VA Typ, <42,5VA max 	
Heat load	<65 BTU/h Typ, <80 BTU/h Max	
Ventilation	FAN	
PHYSICAL		
Operating temperature	Min: 0°C / 32°F Max: 50°C / 122°F	
Operating humidity	5 - 85% RH, non-condensing	
Storage temperature	Min: 0°C / 32°F Max: 50°C / 122°F	
Storage humidity	5 - 85% RH, non-condensing	
Installation options	Desktop, 19" racks (1RU)	



VORSICHTSMASSNAHMEN

GARANTIE und UMWELT

LIEFERUMFANG

BESCHREIBUNG und MERKMALE

EINBAU und ANSCHLUSS

INBETRIEBNAHME und BEDIENUNG

FUNKTIONEN DER BEDIENFELDER

TECHNISCHE DATEN

Included accessories	<ul style="list-style-type: none"> ▪ VIVO-X8D8: 1x EU Mains cord, 1x Multiplug Mains cord, 4x Washers, 4x Rubber feet, 17x Euroblock connectors (green colour), 16x Euroblock connectors (blue colour), 2 USB holders, 2x Screws. ▪ VIVO-X8: 1x EU Mains cord, 1x Multiplug Mains cord, 4x Washers, 4x Rubber feet, 9x Euroblock connectors (green colour), 12x Euroblock connectors (blue colour), 2 USB holders, 2x Screws.
Dimensions (WxHxD)	482.4 x 44 x 214 mm / 18.99 x 1.73 x 8.43 in.
Weight	<ul style="list-style-type: none"> ▪ VIVO-X8D8: 3.2 kg / 7.05 lb ▪ VIVO-X8: 3.2 Kg / 7.05 lb.
Shipping dimensions (WxHxD)	585 x 385 x 75 mm / 23.03 x 15.15 x 2.95 in.
Shipping weight	<ul style="list-style-type: none"> ▪ VIVO-X8D8: 4.65 kg/ 10.25 lb ▪ VIVO-X8: 4.65 kg / 10.25 lb.



VORSICHTSMASSNAHMEN

GARANTIE und UMWELT

LIEFERUMFANG

BESCHREIBUNG und MERKMALE

EINBAU und ANSCHLUSS

INBETRIEBNAHME und BEDIENUNG

FUNKTIONEN DER BEDIENFELDER

TECHNISCHE DATEN

8.1.2 BIO-X8G / BIO-X8

BIO-X8 / BIO-X8G

AUDIO CONVERTERS	
Sampling rate	48 kHz
Resolution	32 bit
Latency	3.87ms
Frequency response	10Hz to 20kHz (-0,5 dB)
Dynamic range	ADC:115dB, DAC: 115dB
ANALOGUE AUDIO INPUT PORTS	
Number of input ports	8, MIC/LINE level
Connection type	Euroblock, 3-pin, balanced
Input sensitivity	-32,5 dBV to +18,5 dBV -30,3 dBu to +20,7 dBu
Input impedance	8k Ω (balanced), 4k Ω (unbalanced)
Max input level	18,5 dBV / 20,7dBu
Mic preamp EIN	<-129,5 dBV <-127,3 dBu
Dynamic range	Gain 0 dB: >110,2 dB Gain 21 dB: >109,5 dB Gain 42 dB: >105,5 dB Gain 51 dB: >99,5 dB
THD + Noise	Gain 0 dB & Vin 0 dBV: 0,0025% Gain 21 dB & Vin -21 dBV: 0,0026% Gain 42 dB & Vin -42 dBV: 0,0044% Gain 51 dB & Vin -51 dBV: 0,0085% Gain 0 dB & Vin +17 dBV: 0,0010% Gain 21 dB & Vin -4 dBV: 0,0015% Gain 42 dB & Vin -25 dBV: 0,0010% Gain 51 dB & Vin -34 dBV: 0,0015%
CMRR	>70dB typ (1kHz) >60 dB typ (20 Hz - 20kHz)
Phantom power	+48VDC, 10mA per input max
ANALOGUE AUDIO OUTPUT PORTS	
Number of output ports	8, LINE level
Connection type	Euroblock, 3-pin, balanced
Max output level	18,5dBV / 20,7dBu
Output impedance	300 Ω (balanced), 150 Ω (unbalanced)
Dynamic range	> 112,5 dB
Crosstalk	> 95dB
CONNECTIVITY	
X-LINK	1, X-LINK port. USB-C connector
REMOTE CONTROL CONNECTIONS	
GPIs	8, 0 to 12VDC (BIO-X8G only).
GPOs (BIO-X8G only).	8, 3 poles isolated relay; Contact rating: 2A, 30VDC; 0,5A, 125 VAC
ELECTRICAL	
Power supply	Internal. Universal, regulated switching mode supply
AC mains requirement	100-240 VAC @ 50 - 60 Hz
AC mains connector	IEC C14 inlet



VORSICHTSMASSNAHMEN

GARANTIE und UMWELT

LIEFERUMFANG

BESCHREIBUNG und MERKMALE

INBAU und ANSCHLUSS

INBETRIEBNAHME und BEDIENUNG


FUNKTIONEN DER BEDIENFELDER

TECHNISCHE DATEN

Power consumption	<ul style="list-style-type: none"> ▪ BIO-X8G: <ul style="list-style-type: none"> <16 W Typ, <20 W Max <30 VA, <36,3 VA Max ▪ BIO-X8: <ul style="list-style-type: none"> <13W Standard, <15W Typ, <18,5W Max <26VA Standard, <30,5VA Typ, <36,5VA Max
Heat load	<54,6 BTU/h Typ, <68,2 BTU/h Max
Ventilation	FAN

PHYSICAL

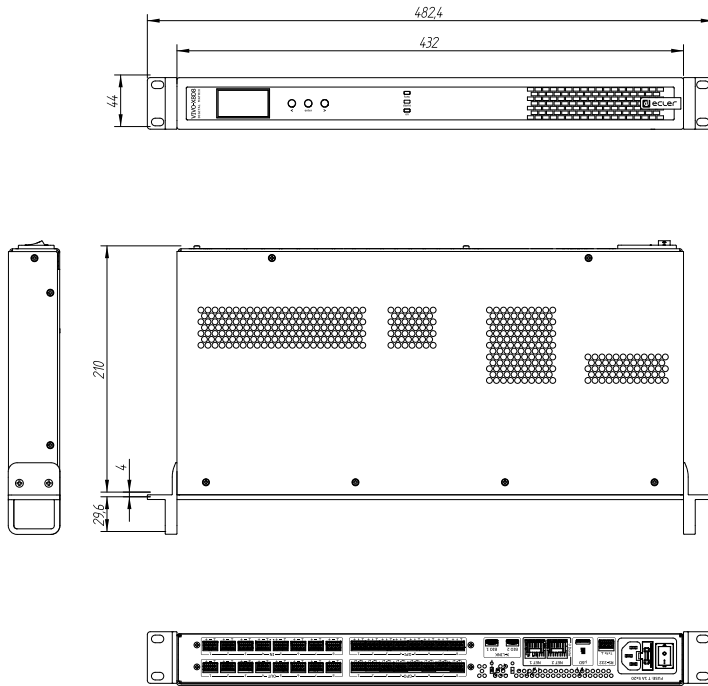
Operating temperature	<p>Min: 0°C / 32°F</p> <p>Max: 50°C / 122°F</p>
Operating humidity	5 - 85% RH, non-condensing
Storage temperature	<p>Min: 0°C / 32°F</p> <p>Max: 50°C / 122°F</p>
Storage humidity	5 - 85% RH, non-condensing
Installation options	Desktop, 19" racks (1RU)
Included accessories	<ul style="list-style-type: none"> ▪ BIO-X8G: <ul style="list-style-type: none"> 1x EU Mains cord, 1x Multiplug Mains cord, 4x Washers, 4x Rubber feet, 1x USB-C Ecler X-Link certified cable, 16x Euroblock connectors (green colour), 16x Euroblock connectors (blue colour), 1x USB holder, 1x Screw. ▪ BIO-X8: <ul style="list-style-type: none"> 1x EU Mains cord, 1x Multiplug Mains cord, 4x Washers, 4x Rubber feet, 1x USB-C Ecler X-Link certified cable, 8x Euroblock connectors (green colour), 8x Euroblock connectors (blue colour), 1x USB holder, 1x Screw.
Dimensions (WxHxD)	482.4 x 44 x 214 mm / 18.99 x 1.73 x 8.43 in.
Weight	<ul style="list-style-type: none"> ▪ BIO-X8G: 3.0 kg / 6.61 lb ▪ BIO-X8: 3.0 kg / 6.61 lb.
Shipping dimensions (WxHxD)	585 x 75 x 385 mm / 23.03 x 2.95 x 15.15 x in.
Shipping weight	<ul style="list-style-type: none"> ▪ BIO-X8G: 4.45 kg/ 9.81 lb ▪ BIO-X8: 4.45 kg/ 9.81 lb


VORSICHTSMASSNAHMEN
GARANTIE und UMWELT
LIEFERUMFANG
BESCHREIBUNG und MERKMALE
EINBAU und ANSCHLUSS
INBETRIEBNAHME und BEDIENUNG
FUNKTIONEN DER BEDIENFELDER
TECHNISCHE DATEN

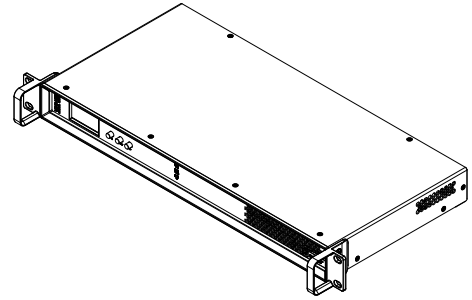
8.2 Mechanisches Diagramm

8.2.1 VIVO-X8D8

Alle Angaben in mm.



Ecler VIVO-X8D8 Mechanical Diagram



All the measurements are in mm

61-1141-0200

www.ecler.com



VORSICHTSMASSNAHMEN

GARANTIE und UMWELT

LIEFERUMFANG

BESCHREIBUNG und MERKMALE

Einbau und ANSCHLUSS

INBETRIEBNAHME und BEDienung

FUNKTIONEN DER BEDienungSFELDER

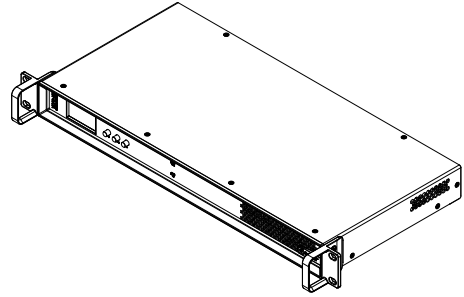
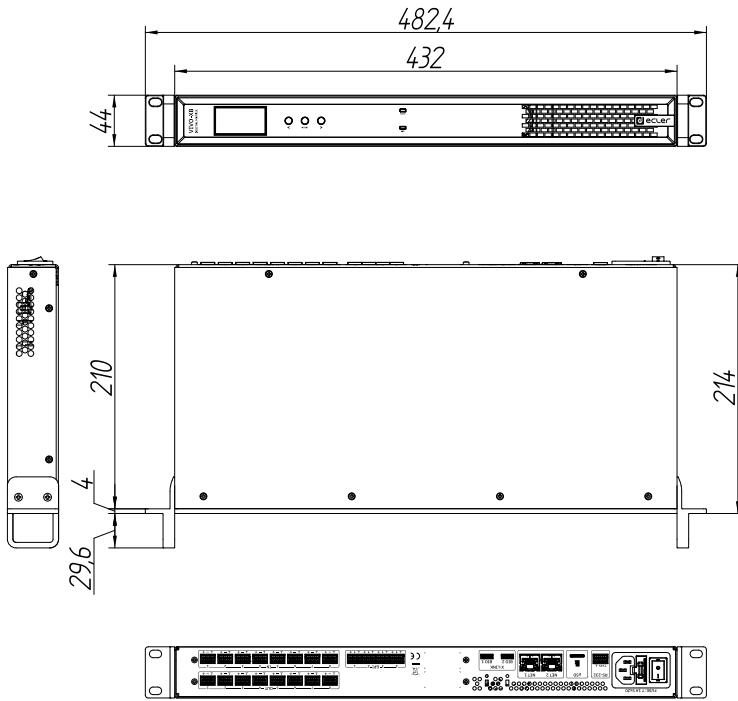
TECHNISCHE DATEN

8.2.2 VIVO-X8

Alle Angaben in mm.



Ecler VIVO-X8 Mechanical Diagram



All the measurements are in mm.

61-1186-0100

www.ecler.com



VORSICHTSMASSNAHMEN

GARANTIE und UMWELT

LIEFERUMFANG

BESCHREIBUNG und MERKMALE

EINBAU und ANSCHLUSS

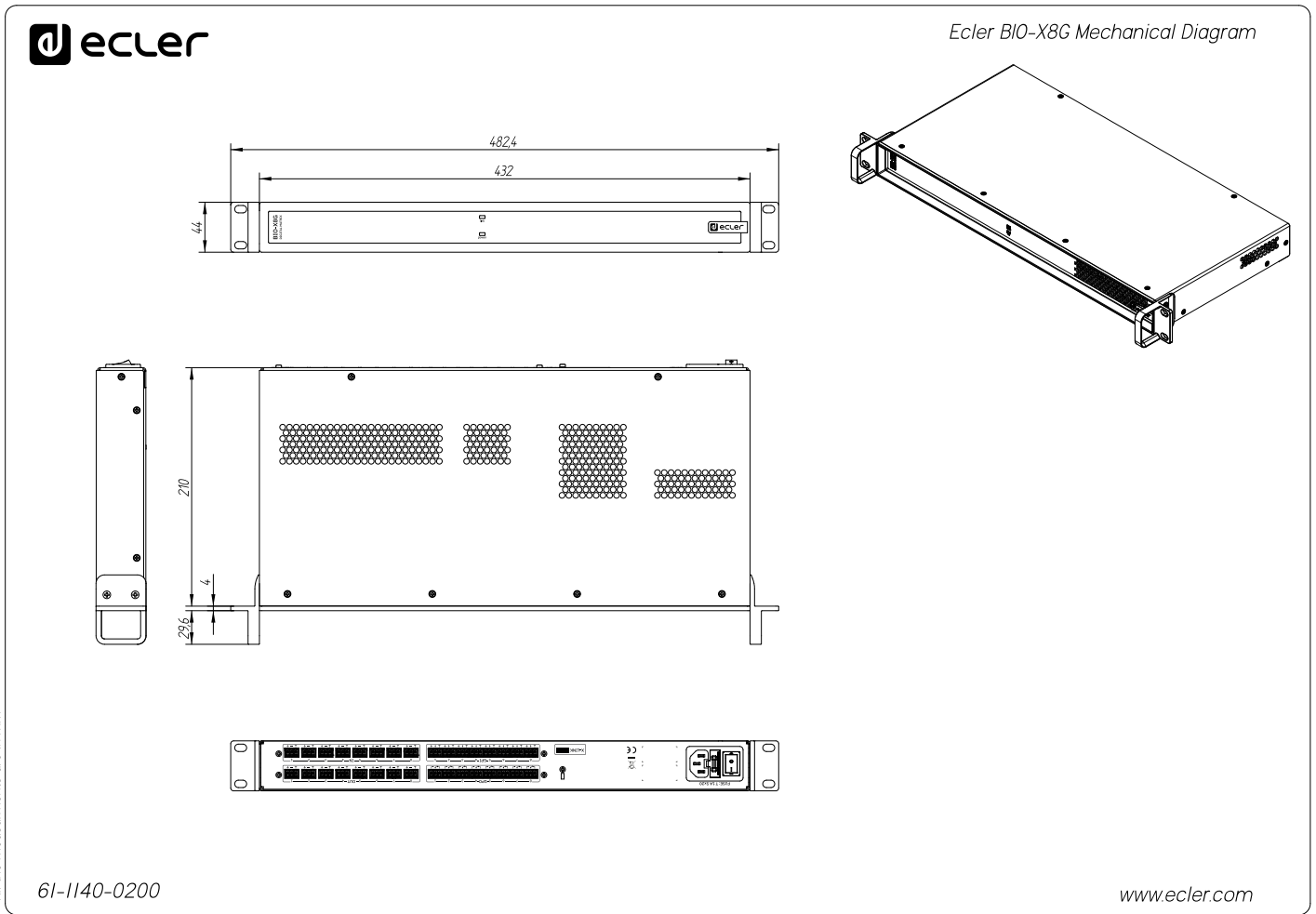
INBETRIEBNAHME und BEDienung

FUNKTIONEN DER BEDienungSFELDER

TECHNISCHE DATEN

8.2.3 BIO-X8G

Alle Angaben in mm.



All the measurements are in mm



VORSICHTSMASSNAHMEN

GARANTIE und UMWELT

LIEFERUMFANG

BESCHREIBUNG und MERKMALE

EINBAU und ANSCHLUSS

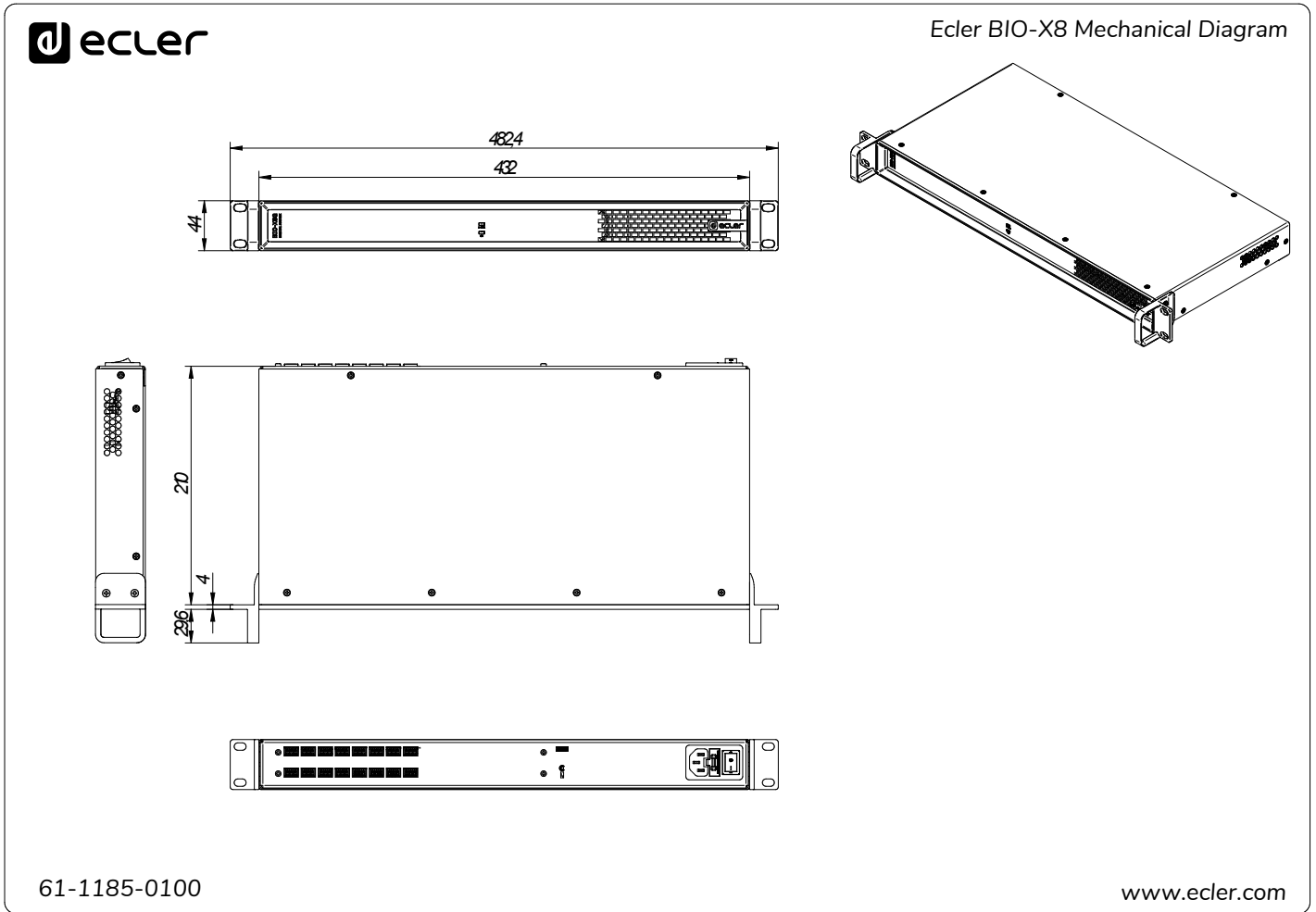
INBETRIEBNAHME und BEDIENTUNG

FUNKTIONEN DER BEDIENTFELDER

TECHNISCHE DATEN

8.2.4 BIO-X8

Alle Angaben in mm.



All the measurements are in mm



VORSICHTSMASSNAHMEN

GARANTIE und UMWELT

LIEFERUMFANG

BESCHREIBUNG und MERKMALE

EINBAU und ANSCHLUSS

INBETRIEBNAHME und BEDienung

FUNKTIONEN DER BEDienungSFELDER

TECHNISCHE DATEN



VORSICHTSMASSNAHMEN

GARANTIE und
UMWELT

LIEFERUMFANG

BESCHREIBUNG
und
MERKMALE

EINBAU
und
ANSCHLUSS

INBETRIEBNAHME
und
BEDIENUNG

FUNKTIONEN DER
BEDIENFELDER

TECHNISCHE
DATEN